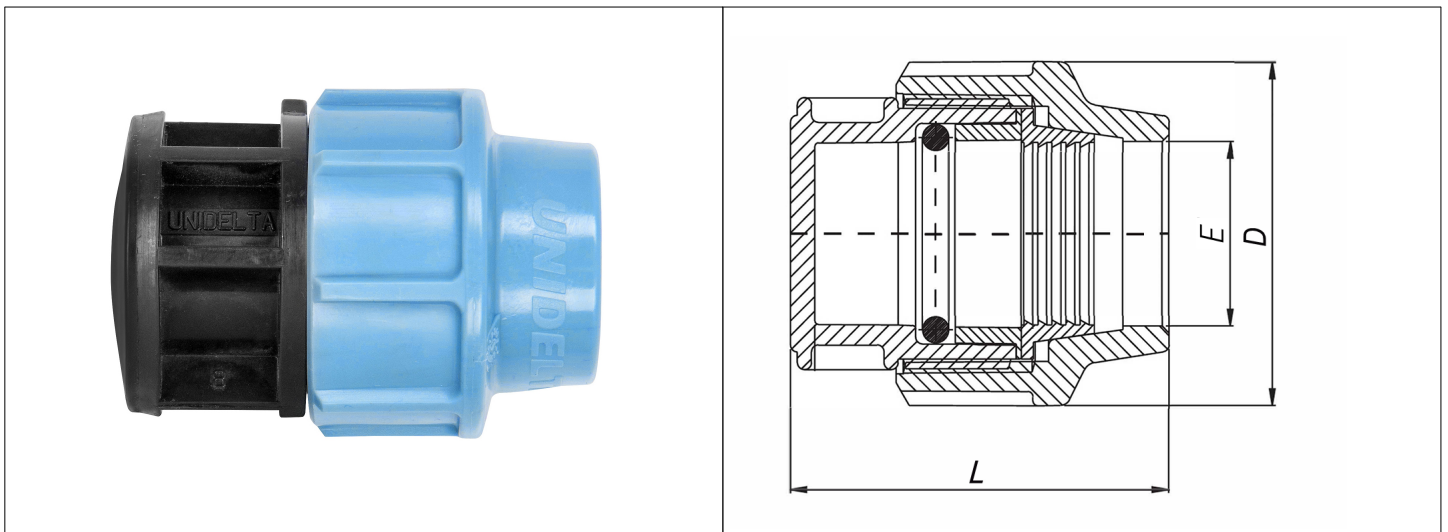


# Karta Katalogowa

<b>KOD:</b>	PE.1012
<b>NAZWA:</b>	PE PN16 zaślepka
<b>INFORMACJE:</b>	<ul style="list-style-type: none"> <li>- Przeznaczone do łączenia rur z polietylenu (PE) w instalacjach wodociągowych wody zimnej</li> <li>- Materiał korpusu i nakrętki: kopolimer polipropylenu PP-B</li> <li>- Uszczelnienie NBR</li> </ul> <p>Złączki instalacyjne PE przeznaczone do łączenia rur z polietylenu (PE) w instalacjach wodociągowych wody zimnej. Złączki składają się z korpusu w kolorze czarnym, nakrętki w kolorze niebieskim, uszczelki typu o-ring oraz pierścienia zaciskowego. Złączki przejściowe mają końcówki z gwintami rurowymi wewnętrznymi oraz zewnętrznymi.</p>



## TOWARY:

KOD	EAN	KARTON
PE.1012.20.ZAS.	8030884002328	100
PE.1012.25.ZAS.	8030884002335	50
PE.1012.32.ZAS.	8030884002342	40
PE.1012.40.ZAS.	8030884002359	20
PE.1012.50.ZAS.	8030884002366	10
PE.1012.63.ZAS.	8030884002373	30
PE.1012.75.ZAS.	8030884006531	22

## PARAMETRY:

KOD	WYMIAR D [MM]	WYMIAR L [MM]	WYMIAR E [MM]			
PE.1012.20.ZAS.	46	70	20			
PE.1012.25.ZAS.	55	77	25			
PE.1012.32.ZAS.	63	85	32			
PE.1012.40.ZAS.	79	89	40			
PE.1012.50.ZAS.	96	111	50			

**PARAMETRY:**

KOD	WYMIAR D [MM]	WYMIAR L [MM]	WYMIAR E [MM]			
PE.1012.63.ZAS.	115	135	63			
PE.1012.75.ZAS.	129	158	75			

**WŁAŚCIWOŚCI:**

Ciśnienie robocze do 16 bar  
Max. temperatura robocza przy łączeniu z rurami PE do 45°C  
MADE IN IT  
System 4

**MATERIAŁY:**

ELEMENT	MATERIAŁ
KORPUS, NAKRĘTKA	KOPOLIMER POLIPROPYLENU PP-B
PIERŚCIEŃ ZACISKOWY	POM
USZCZELKA	NBR WG NORMY PN-EN 681-1:2007

**NORMY:**

DW-8616AU2045

**ATEST:**

B.BK.60110.0807.2024

**DEKLARACJA:**

KDWU Nr 01/U/2023

**TYP PRODUKTU:**

PE.1012

**GWARANCJA:**

2 lata