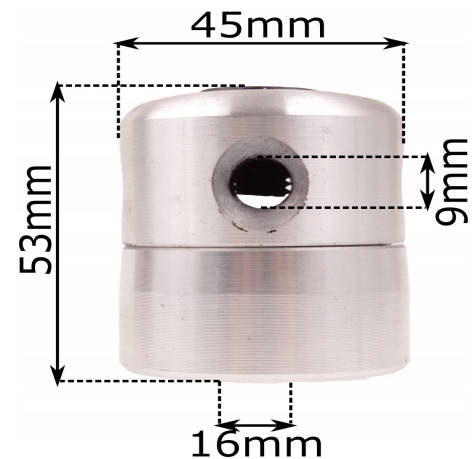




GŁOWICA ALUMINIOWA ŻYŁKOWA DO KOSY KOSIARKI NAC DEMON STIHL UNIWERSALNA

Galeria Produktu



Opis Produktu

→ Masz dość płaczącej się żyłki i częstej wymiany głowicy w kosiarce?

Poznaj aluminiową głowicę typu Pająk, która zmieni Twoje podejście do koszenia! Solidna, uniwersalna, pasuje do najpopularniejszych modeli kos: NAC, DEMON, STIHL i wielu innych.

Co znajdziesz w zestawie?

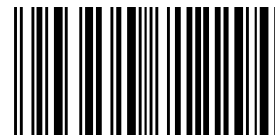
Aluminiowa głowica żyłkowa typu "Pająk" Komplet 4 otworów na żyłkę - lepsze pokrycie terenu Zestaw pasujący do większości modeli kos spalinowych 4 odcinki żyłki 25 cm, o przekroju 2.4 mm kwadrat dwie podkładki do mocowania 9 mm oraz 11 mm kluczyk imbus

Głowica do kosi spalinowej aluminiowa żyłkowa

Głowica żyłkowa typu pająk do każdej kosi spalinowej bez względu na gwint.

Głowica aluminiowa stosowana w kosach o oznaczeniach:

WLBC, WLB, BC, CG, CYG, 32, 33, 43, 415, 430, 520 HUSQVARNA STIHL Inne markowe kosi Uniwersalna głowica



pasuje do 99% kos na rynku Zdjęcie przedstawia rzeczywisty produkt, a ułożenie i ilość żyłki jest losowa.

Indeks produktu : 50-152

Parametry Techniczne

Parametr	Wartość
Kod producenta	50-152
Marka	LSP
Typ	głowica
EAN (GTIN)	5903794712294
Stan	Nowy