



Karta katalogowa

Zewnętrzna kierunkowa antena WiFi - VIDI-AP-BR900



Spis treści

1. Przegląd produktu i funkcji.....	4
2. Specyfikacja techniczna.....	4
3. Funkcje programowe.....	6
4. Specyfikacja anteny.....	7
5. Złącza.....	7
6. Wymiary.....	8
7. Zawartość opakowania.....	8

**UWAGA**

Proszę zapoznać się z instrukcją obsługi zawartą w niniejszym opracowaniu, ponieważ zawiera ona ważne informacje związane z bezpieczeństwem instalowania i użytkowania urządzenia. Do obsługi urządzenia nie należy dopuszczać osób, które nie zapoznały się z instrukcją. Instrukcję należy zachować, ponieważ może być potrzebna w przyszłości. Urządzenie należy używać wyłącznie do celów określonych w niniejszej instrukcji. Producent ani dostawca nie odpowiada za straty lub zniszczenia związane z produktem, łącznie ze stratami ekonomicznymi lub niematerialnymi, stratą zysków, dochodów, danych, podczas użytkowania produktu lub innych związanych z nim produktów – pośrednią, przypadkową lub wynikłą stratą, lub zniszczeniem.

Zalecamy stosowanie zabezpieczeń w celu dodatkowej ochrony urządzenia przed ewentualnymi skutkami przepięć występujących w instalacjach. Zabezpieczenia przeciwprzepięciowe są skuteczną ochroną przed przypadkowym podaniem na urządzenie napięć wyższych niż znamionowe. Uszkodzenia spowodowane podaniem napięć wyższych niż przewiduje instrukcja, nie podlegają naprawie gwarancyjnej. Do instalacji urządzenia mogą przystępować wyłącznie osoby, które mają odpowiednią wiedzę techniczną i doświadczenie.

**Zagrożenia dla użytkownika**

- Wszystkie zalecenia dotyczące instalacji i korzystania z urządzenia zawarte w tej instrukcji powinny być zgodne z lokalnymi normami bezpieczeństwa instalacji elektrycznych.
- Urządzenie musi być uziemione w celu zmniejszenia zagrożenia porażeniem prądem elektrycznym.
- Producent nie przyjmuje zobowiązań oraz nie ponosi odpowiedzialności za pożary lub porażenie prądem spowodowane nieodpowiednią instalacją, lub obsługą urządzenia.
- Urządzenie można używać wyłącznie po przeczytaniu i zrozumieniu niniejszej instrukcji obsługi.
- Niniejszą instrukcję obsługi należy zachować. Instrukcja obsługi musi być dostępna dla wszystkich użytkowników. Należy przestrzegać wszystkich wskazówek.
- Urządzenie przewidziane jest do celu opisanego w niniejszej instrukcji obsługi.
- Urządzenia nie mogą używać dzieci. Nie jest ono przeznaczone do zabawy.
- Nie podłączać urządzenia do zasilania przed zakończeniem montażu.

**Zagrożenia dla urządzenia**

- Wszelkie naprawy i przeglądy urządzenia powinny być wykonywane przez wykwalifikowanych inżynierów pomocy technicznej.
- Producent nie ponosi odpowiedzialności za problemy wynikające z nieuprawnionych modyfikacji lub prób naprawy urządzenia.
- Podczas przewożenia, przechowywania i instalacji urządzenia, należy chronić je przed dużym naprężeniem, gwałtownymi drganiami lub rozpryskiwaną wodą.
- Nie narażać urządzenia na wstrząsy mechaniczne.
- Należy unikać kapania płynów na urządzenie, upewnić się, że na urządzeniu nie znajdują się zbiorniki wypełnione płynem, i zapobiec wyciekom płynu.
- Nie narażać urządzenia na bezpośrednie działanie promieni słonecznych, o ile nie jest do tego przystosowane.
- Prosimy o nieinstalowanie urządzenia w miejscu zakurzonej lub zadymionej.



- Prosimy o instalację urządzenia w dobrze wentylowanym miejscu, nie wolno blokować otworów wentylacyjnych urządzenia.
- Urządzenie może być naprawiane wyłącznie w autoryzowanych punktach serwisowych. W przeciwnym razie następuje utrata gwarancji.
- Przenośne i mobilne urządzenia komunikacyjne pracujące na wysokich częstotliwościach mogą zakłócać działanie urządzenia.
- Prosimy o transport, użytkowanie i konserwację urządzenia przy dozwolonych warunkach wilgotności i temperatury.
- Prosimy nie demontować obudowy podczas pracy urządzenia.
- Przed podłączeniem urządzenia do zasilania należy sprawdzić, czy dostarczane napięcie jest zgodne ze znamionowym napięciem podanym w instrukcji.



Wskazówki dotyczące postępowania z bateriami

- Jeśli dojdzie do kontaktu elektrolitu ze skórą lub oczami, należy przemyć dane miejsce wodą i skontaktować się z lekarzem.
- Istnieje niebezpieczeństwo połknięcia! Małe dzieci mogłyby połknąć baterie i się nimi udusić. Dlatego baterie należy przechowywać w miejscach niedostępnych dla dzieci.
- Należy zwrócić uwagę na znak polaryzacji plus (+) i minus (-).
- Jeśli z baterii wyciekł elektrolit, należy założyć rękawice ochronne i wyczyścić przegrodę na baterie suchą szmatką.
- Baterie należy chronić przed nadmiernym działaniem wysokiej temperatury.
- Zagrożenie wybuchem! Nie wrzucać baterii do ognia.
- Nie wolno ładować ani zwierać baterii.
- W przypadku niekorzystania z urządzenia przez dłuższy czas wyjąć baterie z przegrody.
- Należy używać tylko tego samego lub równoważnego typu baterii.
- Zawsze należy wymieniać jednocześnie wszystkie baterie.
- Nie należy używać akumulatorów!
- Nie wolno rozmontowywać, otwierać ani rozdrabniać baterii.



Utylizacja

- Oznaczenie przekreślonego kosza wskazuje, że produktu tego nie można wyrzucać razem z innymi odpadami z gospodarstwa domowego w całej UE.
- W celu uniknięcia ewentualnego zagrożenia dla środowiska naturalnego lub zdrowia spowodowanego niekontrolowanym składowaniem odpadów należy go przekazać do recyklingu, propagując tym samym zrównoważone wykorzystanie zasobów naturalnych.
- Aby zwrócić zużyty produkt, należy skorzystać z systemu odbioru i składowania tego typu sprzętu lub skontaktować się ze sprzedawcą, u którego został on kupiony. Zostanie on wówczas poddany przyjaznemu dla środowiska recyklingowi.



1. Przegląd produktu i funkcji

Przegląd produktu

VIDI-AP-BR900 to urządzenie zewnętrzne CPE o przepustowości 900Mbps, z funkcją jednego przycisku do połączeń PT/PTMP. Zgodne ze standardem IEEE 802.11a/n/ac, wyposażone w podwójną antenę o wysokim zysku 12dBi, polaryzację dualną. Zasięg połączeń PTP/PTMP wynosi ponad 2000 metrów.

Posiada obudowę odporną na wodę (wodoodporność), kurz (pyłoszczelność) oraz promienie słoneczne (odporność na promieniowanie UV), a także automatyczną adaptację do temperatury. Obsługuje aktywne PoE 48 V oraz ochronę przeciwprzepięciową do 4KV, idealne do zastosowań zewnętrznych. Obsługuje funkcję watchdog (autodiagnostyka), automatyczny restart i przywracanie działania urządzenia.

Funkcje produktu

- Obsługa inteligentnej analizy kanałów i automatycznego wyboru optymalnego kanału, z maksymalną prędkością do 900 Mbps.
- Urządzenie obsługuje uniwersalny tryb przekaźnika (relay mode) oraz tryb punktu dostępowego (AP mode), oferując szerokie możliwości zastosowania.
- Wbudowana antena kierunkowa 12dBi, umożliwiająca transmisję bezprzewodową na odległość do 2 km oraz realizację zewnętrznego pokrycia siecią w aplikacjach typu punkt-punkt i punkt-wielopunkt.
- Obsługa funkcji jednego przycisku do połączeń PTP/PTMP.
- Obsługa zarówno zasilania PoE, jak i zasilania DC 12 V.

2. Specyfikacja techniczna

Model produktu	VIDI-AP-BR900				
CPU	MT7621DAT + MT7613AE				
Pamięć Flash	16MB				
Pamięć DDR2	Wbudowane, 128 MB				
Pasmo pracy 5G	5.150 GHz ~ 5.850 GHz				
Protokół transmisji WiFi 5G	802.11 a / n / ac				
Antena	Antena kierunkowa o zysku 12 dBi				
Maksymalna prędkość	do 900 Mbps				
Moc nadawcza 5G	802.11a	54M	21 ± 2dBm	6M	24 ± 2dBm
	802.11n HT20	MCS7	20 ± 2dBm	MCS0	23 ± 2dBm
	802.11n HT40	MCS7	19 ± 2dBm	MCS0	22 ± 2dBm
	802.11AC	MCS9	18 ± 2dBm	MCS0	21 ± 2dBm



Czułość odbioru 5G	802.11a	54M	-72dBm	6M	-92dBm
	802.11n HT20	MCS7	-70dBm	MCS0	-89dBm
	802.11n HT40	MCS7	-68dBm	MCS0	-87dBm
	802.11AC	MCS9	-58dBm	MCS0	-85dBm
EVM 5G	802.11a_54M: ≤-25dB; 802.11n_MCS7: ≤-28dB; 802.11AC_MCS9: ≤-32dB				
Odchylenie częstotliwości (ppm)	±20 ppm				
Port WAN	1*10/100/1000M / obsługa pasywnego PoE DC 24 V				
Port LAN	1*10/100/1000M				
Zasilanie	DC 12 V 1A, 48 V PoE 0,5A				
Maksymalne zużycie mocy	< 10 W				
Przycisk Reset	Przycisk reset do przywrócenia ust. Fabrycznych 6-10 sekund, wciśnięcie na 1 sekundę do rozpoczęcia parowania				
Przełącznik trybu	Wybór trybu pracy AP / Repeater (przełącznik)				
Wskaźnik LED	PWR, WAL, LAN, sygnał 4G				
Wymiary	168 × 86 × 40 mm				
Waga	0,5 kg				
Temperatura pracy	Praca: -20°C to 55°C, Przechowywanie: -40°C to 70°C, Wilgotność: 5% ~ 95% (bez kondensacji)				
Klasa szczelności	IP65				
ESD	Wyładowania powietrzne ± 8kV, wyładowania kontaktowe ± 6kV				
Przebieżenie elektryczne	Tryb wspólny 2 kV, Tryb różnicowy: 1 kV				



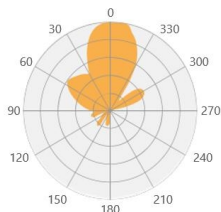
3. Funkcje programowe

Strona główna	AP (Access Point): Urządzenie rozgłasza sieć bezprzewodową dla innych klientów i urządzeń oraz łączy się z innymi routerami za pomocą Ethernetu w celu uzyskania dostępu do WAN.
	Repeater (Wzmacniacz sygnału): Urządzenie łączy się z innymi bezprzewodowymi punktami dostępowymi (AP) poprzez sygnały bezprzewodowe i rozgłasza sieć dla innych klientów i urządzeń.
Funkcje bezprzewodowe	SSID 4
	Ukrywanie SSID
	Szyfrowanie sieci: OPEN, WPA, WPA2, WPA-PSK, WPA2-PSK
	Filtrowanie MAC: Obsługa białej listy (do 32 adresów)
	Funkcja przekaźnika (Relay): Tak
	Funkcja automatycznego wyłączenia WiFi: Tak
	Izolacja użytkownika Izolacja sieci bezprzewodowej i izolacja wewnętrzna punktu dostępowego (AP)
	Regulacja mocy sygnału (RF Power): Możliwość regulacji
Ograniczona liczba klientów: Obsługa maksymalnie 64 użytkowników	
Funkcje sieciowe	Konfiguracja VLAN
	Serwer DHCP
Zarządzanie urządzeniem	Tworzenie kopii zapasowej konfiguracji
	Przywracanie konfiguracji
	Resetowanie do ustawień fabrycznych
	Restart zaplanowany i natychmiastowy
	Aktualizacja oprogramowania
	Wyświetlanie godziny i synchronizację czasu
	Dziennik systemowy

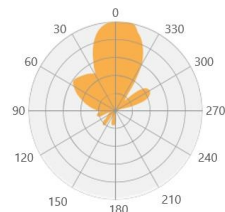


4. Specyfikacja anteny

Polaryzacja pozioma

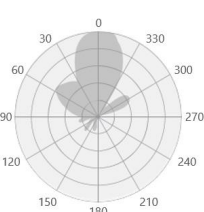


Kąt promieniowania w poziomie

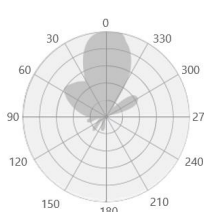


Kąt promieniowania w pionie

Polaryzacja pionowa



Kąt promieniowania w poziomie



Kąt promieniowania w pionie

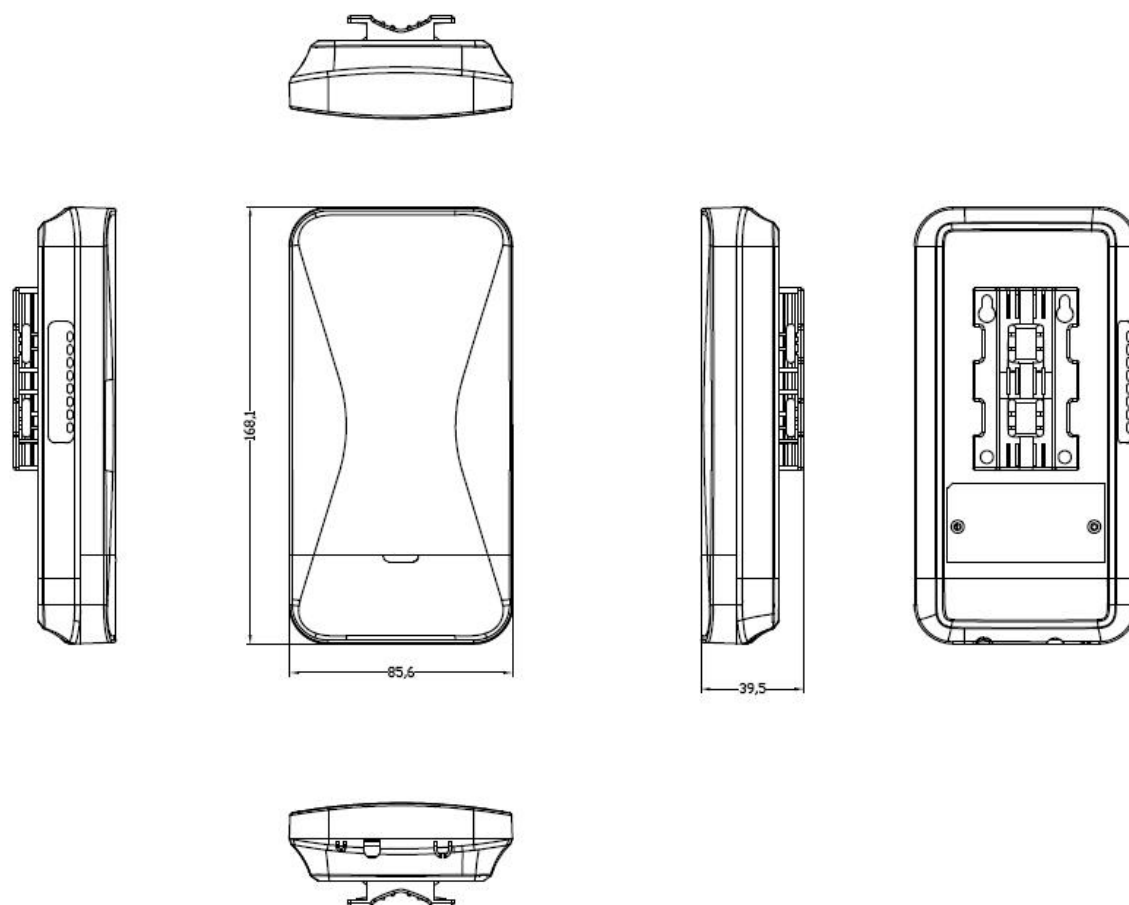
Wbudowana antena	
Częstotliwość pracy	5150 ~ 5850 MHz
Zysk anteny	12 dBi
Tryb polaryzacji	Podwójna polaryzacja pionowa/pozioma
Kąt promieniowania w poziomie	30°
Kąt promieniowania w pionie	30°

5. Złącza





6. Wymiary



7. Zawartość opakowania

- Punkt dostępowy 1 szt.
- Skrócona instrukcja 1 szt.
- Patchcord 1 szt.
- Opaska zaciskowa 2 szt.
- Zasilacz 1 szt.
- Kabel zasilający 1 szt.