

KARTA KATALOGOWA

CATALOG CARD / DATENBLATT



GLOVIA - oprawa LED do szuflad i szaf

GLOVIA - LED lighting for drawers and cabinets
GLOVIA - LED-Beleuchtung für Schubladen und Schränke

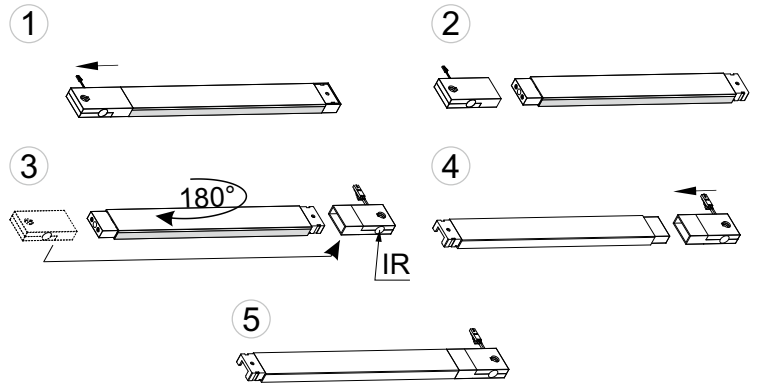
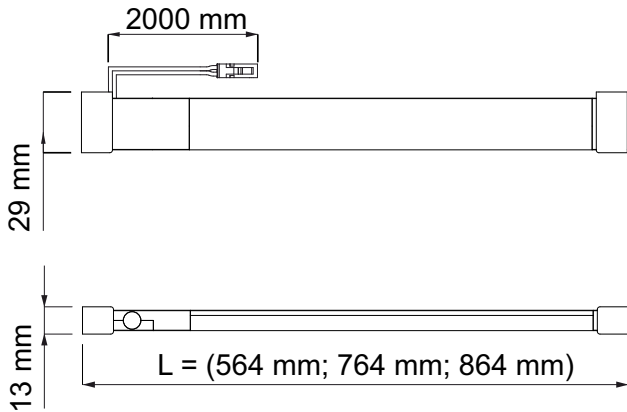


Oprawa Glovia może świecić w stronę frontów (szuflady), jak i do wnętrza mebla (szafy, garderoby).

Glovia luminaire can illuminate both the fronts (drawers) and the interior of the furniture (wardrobes, closets).

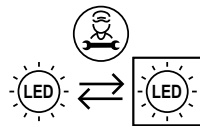
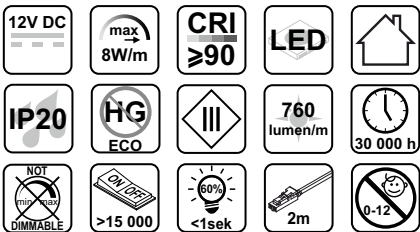
Die Glovia-Leuchte kann sowohl auf die Fronten (Schubladen) als auch ins Innere des Möbels (Schrank, Garderobe) leuchten.

Indeks Index / Artikelnummer	Długość Length / Länge	Moc Power / Leistung	Strumień świetlny Luminous flux Lichtstrom	Barwa światła Light colour / Lichtfarbe	Kolor oprawy Profile finish colour Farbe der Leuchte
GLOV-0564-40-GO-01	564 mm	4W	380 lm	Biała neutralna Neutral white Neutralweiß	Grafit Graphite Graphit
GLOV-0764-40-GO-01	764 mm	5,6W	532 lm		
GLOV-0864-40-GO-01	864 mm	6,4W	607 lm		



Parametry źródła światła:

Light source parameters / Parameter der Lichtquelle



„Produkt wyposażony”
„Containing product”
„Umgebendes Produkt”



Ten produkt zawiera źródło światła o klasie efektywności energetycznej „F”.
This product contains a light source of energy efficiency class “F”.
Dieses Produkt enthält eine Lichtquelle der Energieeffizienzklasse “F”.

W zestawie komplet uchwytów mocujących wykonanych z tworzywa ABS wraz z wkrętami oraz dodatkową zaślepką.

The set includes a set of mounting brackets made of ABS plastic with screws and an additional cap.

Im Set enthalten sind Befestigungshalterungen aus ABS-Kunststoff mit Schrauben und einer zusätzlichen Abdeckkappe.



CE UK CA RoHS



Design Light Sp. z o.o., ul. Wrocławska 1B, 48-340 Głuchotązy, Poland
tel. +48 77 408 71 30, mail: bh@designlight.pl, web: www.designlight.pl
tel. +48 77 408 71 35, mail: export@designlight.eu, web: www.designlight.eu