

POMPA CIEPŁA POWIETRZE-WODA
Monoblok R32

NOWOŚĆ



HYDRO UNIT M

A Carrier Company

 Beretta



HYDRO UNIT M

ENERGOOSZCZĘDNA POMPA CIEPŁA POWIETRZE-WODA MARKI BERETTA

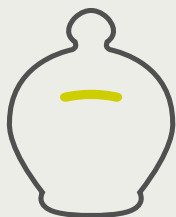
Pompa ciepła HYDRO UNIT M jest idealnym rozwiązaniem do ogrzewania, chłodzenia i produkcji ciepłej wody użytkowej. Nowe urządzenie jest dostępne w dziesięciu różnych wersjach o mocy od 4 kW do 16 kW. Hydro Unit M jest wyposażona w sprężarkę rotacyjną (Twin Rotary) z technologią DC-Inverter, pracuje w zakresie temperatur od -25°C do $+43^{\circ}\text{C}$ i może osiągnąć wysoką temperaturę wody do 65°C na wyjściu. Zaawansowany programator zdalnego sterowania (na wyposażeniu pompy) umożliwia połączenie z kotłem marki Beretta dla większego komfortu ciepłej wody użytkowej i centralnego ogrzewania.



WYDAJNOŚĆ I ZRÓWNOWAŻONY ROZWÓJ

W pompach ciepła HYDRO UNIT M zastosowano czynnik chłodniczy R32 o niższym potencjale tworzenia efektu cieplarnianego (GWP) niż tradycyjne gazy chłodnicze.

Projekt nowego obiegu zamkniętego dla gazów fluorowanych, zastosowanie czynnika R32, zmniejszenie jego objętości, niższa emisja CO₂ i zwiększona wydajność energetyczna to cechy, które wyróżniają HYDRO UNIT M, i dzięki którym oszczędza się energię oraz chroni środowisko naturalne.



NISKIE ZUŻYCIE ENERGII I WYSOKA WYDAJNOŚĆ TO TYLKO NIEKTÓRE ZALETY URZĄDZENIA



ZRÓWNOWAŻONY ROZWÓJ osiągnięto dzięki zastosowaniu czynnika chłodniczego R32 o niskim współczynniku ocieplenia globalnego (GWP) i niższej emisji CO₂.



WYSOKA WYDAJNOŚĆ

Dostępne modele oferują moc wyjściową od 4 kW do 16 kW, z szybką reakcją na zapotrzebowanie na ciepło/ chłód i zmniejszonym zużyciem energii, osiągając klasę efektywności energetycznej A+++ do 35°C i A++ do 55°C.



CICHA PRACA zapewniona dzięki solidnej konstrukcji. Dodatkowa redukcja poziomu głośności możliwa jest dzięki trybowi cichej pracy, który może być wybrany przez użytkownika.



CERTYFIKAT HP KEYMARK

Urządzenia są certyfikowane i znajdują się na europejskiej liście HP KEYMARK.



FUNKCJA ANTYZAMARZANIOWA

Pompa ciepła HYDRO UNIT M przeznaczona jest do montażu na zewnątrz i posiada funkcję antyzamarzaniową, chroniącą cały obieg hydrauliczny. Funkcja ta, którą można łatwo zaprogramować, aktywuje się automatycznie, gdy temperatura wody w instalacji spadnie poniżej zadanej wartości, chroniąc cały system.



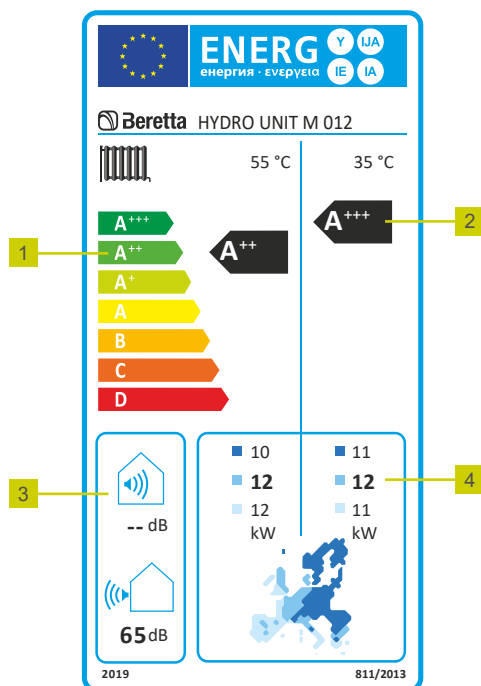
ŁATWY MONTAŻ

Urządzenie typu monoblok składa się z niezbędnych elementów hydraulicznych ułatwiających montaż i obsługę pompy ciepła. HYDRO UNIT M cechuje się wysoką elastycznością dzięki zdolności szybkiego reagowania na rzeczywiste wymagania ogrzewanych/chłodzonych pomieszczeń.

KLASA EFEKTYWNOŚCI ENERGETYCZNEJ A+++ LUB A++

DLACZEGO HYDRO UNIT M?

- ▶ Pompa wytwarza ciepło/chłód wykorzystując maksymalnie energię pochodzącą ze źródeł odnawialnych z **poszanowaniem dla środowiska naturalnego**
- ▶ Urządzenie to osiąga **klasę efektywności energetycznej A+++** w zastosowaniach niskotemperaturowych
- ▶ HYDRO UNIT M gwarantuje **stabilność wydajności** dostarczając wodę o maksymalnej temperaturze 65°C w szerokim zakresie pracy (od -25°C do +43°C)
- ▶ Pompa szybko reaguje na **zapotrzebowanie, wymogi instalacji**
- ▶ Pompa **zwiększa efektywność energetyczną** budynków, w których jest zainstalowana, obniża koszty eksploatacji i podnosi ich wartość.



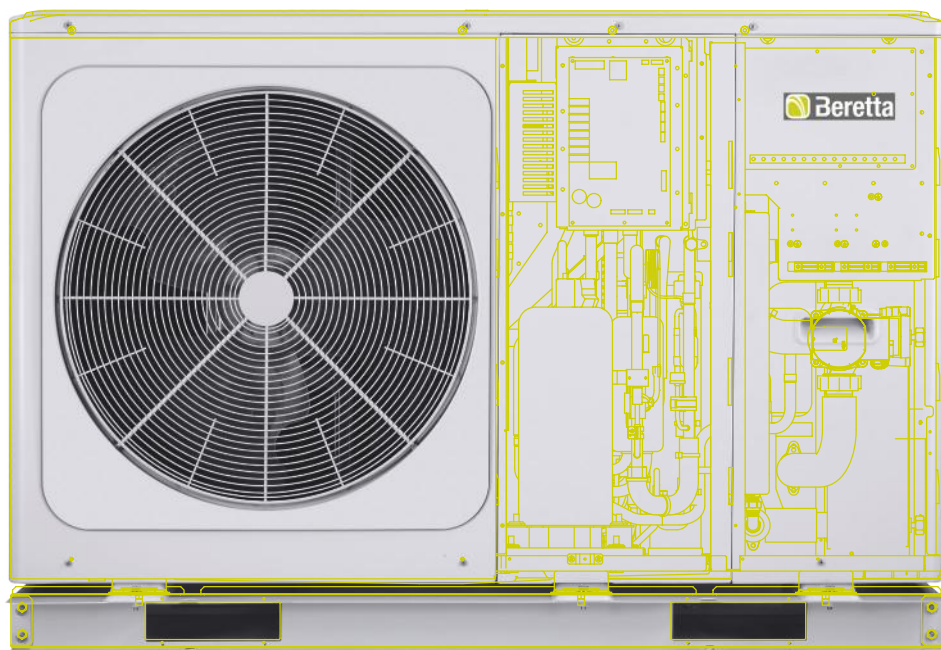
Od 26.09.2015 r. w Unii Europejskiej obowiązuje Dyrektywa ErP na mocy, której pompy ciepła podobnie jak inne urządzenia służące do ogrzewania i produkcji ciepłej wody użytkowej muszą być klasyfikowane za pomocą znanej już etykiety efektywności energetycznej. To obowiązkowe oznakowanie zapewnia większą przejrzystość charakterystyki produktów i ułatwia ich porównanie, pomagając klientom w identyfikacji i wyborze najbardziej wydajnych produktów. Pompy ciepła marki Beretta z klasą efektywności energetycznej A+++ (35°C) lub A++ (55°C) umożliwiają maksymalną oszczędność energii i podnoszą wartość budynków, w których są zamontowane.



- 1 Klasa efektywności energetycznej ogrzewania przy 55°C
- 2 Klasa efektywności energetycznej ogrzewania przy 35°C
- 3 Poziom mocy akustycznej na zewnątrz (*)
- 4 Nominalna moc grzewcza przy 55°C i 35°C w warunkach klimatu umiarkowanego, zimnego i ciepłego (*)

(*) Wartości mogą się różnić w zależności od modelu

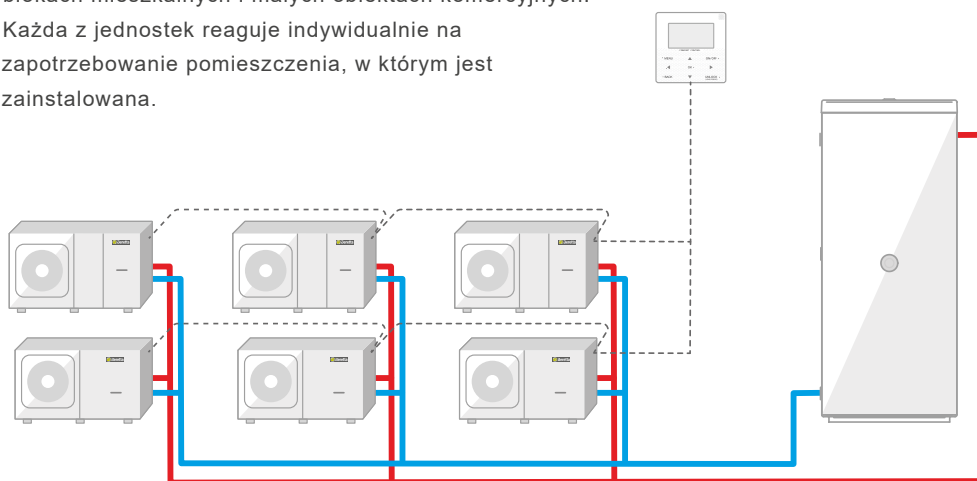
TECHNOLOGIA - ELEMENTY FUNKCYJNE



- › **PŁYTA STERUJĄCA INWERTERA**
maksymalizuje moc w warunkach obciążenia krytycznego oraz zapewnia stabilność i wydajność przy obciążeniach częściowych.
- › **PŁYTOWY WYMIENNIK CIEPŁA ZE STALI NIERDZEWNEJ AISI 316L**: zabezpieczony zamkniętokomórkową izolacją antykondensacyjną, zapewnia wysoką sprawność wymiany ciepła
- › **PŁYTA STERUJĄCA PARAMETRAMI PRACY**
stałe analizuje temperaturę otoczenia i temperaturę wody, aby aktywować poszczególne komponenty i zaspokoić zapotrzebowanie na ciepło/chłód.
- › **MODUŁ HYDRAULICZNY** składający się z energooszczędnej pompy obiegowej, naczynia wzbiorczego, automatycznego zaworu nadmiarowego i zaworu bezpieczeństwa.
- › **ELEKTRONICZNY ZAWÓR ROZPRĘŻNY**
optymalizuje w sposób ciągły przepływ czynnika chłodniczego
- › **PODWÓJNA SPRĘŻARKA ROTACYJNA**
Konstrukcja systemu inwerterowego, który obejmuje podwójną sprężarkę rotacyjną DC, silnik wentylatora i pompę, zapewnia precyzyjne sterowanie prędkością obrotową silnika w celu uzyskania odpowiedniej mocy wymaganej do idealnego dostosowania do aktualnego obciążenia, a w rezultacie oszczędności energii.
- › **WENTYLATOR** o specjalnej konstrukcji łopatek umożliwia optymalizację powierzchni przepływu powietrza, poprawiając wydajność i redukując poziom głośności wentylatora
- › **WYMIENNIK CIEPŁA** z dużą powierzchnią wymiany i aluminiowymi lamelami

INSTALACJE KASKADOWE Z JEDNOSTKAMI HYDRO UNIT M

Pompy ciepła HYDRO UNIT M można łączyć w kaskadę do sześciu jednostek, aby spełnić wymagania dotyczące ogrzewania, chłodzenia i ciepłej wody użytkowej w blokach mieszkalnych i małych obiektach komercyjnych. Każda z jednostek reaguje indywidualnie na zapotrzebowanie pomieszczenia, w którym jest zainstalowana.



ŁATWE ZARZĄDZANIE SYSTEMEM

ZAAWANSOWANY PROGRAMATOR ZDALNEGO STEROWANIA

Sterownik, będący na wyposażeniu HYDRO UNIT M, posiada wyświetlacz w wielu językach (również w polskim) i oferuje następujące funkcje:

- Zarządzanie maksymalnie sześcioma jednostkami połączonymi w system kaskadowy
- Aktywacja zaplanowanych funkcji, takich jak funkcja antyzamarzaniowa czy wakacje, umożliwia spokojne korzystanie z urlopu.



USB

Każda pompa ciepła HYDRO UNIT M jest wyposażona w port USB do podłączenia pamięci USB w celu aktualizacji oprogramowania urządzenia.

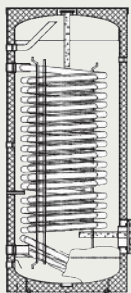


SZEROKA GAMA AKCESORIÓW

Aby ułatwić montaż jednostki HYDRO UNIT M dostępne są dedykowane akcesoria w celu dostosowania jej do różnych typów instalacji:

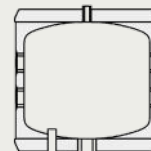
ZASOBNIKI STOJĄCE C.W.U. IDRA HP

Zasobniki c.w.u. wyposażone w węzownice o wysokiej wydajności przeznaczone do pomp ciepła, o klasie efektywności energetycznej B.



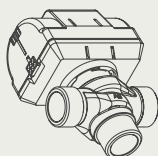
ZBIORNIKI BUFOROWE IDRA HP BUFFER

Zbiorniki buforowe wykorzystywane jako stabilizatory pracy pompy ciepła, pełnią funkcję magazynu nadmiaru wyprodukowanego ciepła oraz optymalizują czas pracy sprężarki.



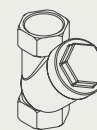
ZAWÓR ROZDZIELAJĄCY C.W.U. 1" Z SONDĄ ZASOBNIKA C.W.U.

dostępny również w zestawie grzałki do zasobnika c.w.u., umożliwia zarządzanie wstępnym podgrzaniem c.w.u. w zasobniku.



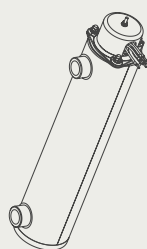
FILTR WODY 5/4" Y

Filtr siatkowy dla ochrony pompy ciepła przed zanieczyszczeniami (na wyposażeniu pompy).



ELEKTRYCZNA GRZAŁKA WSPOMAGAJĄCA

Grzałka podnosząca szybkość reakcji systemu na potrzeby instalacji. Dostępna w wersji jedno- lub trójfazowej od 2kW do 6kW.



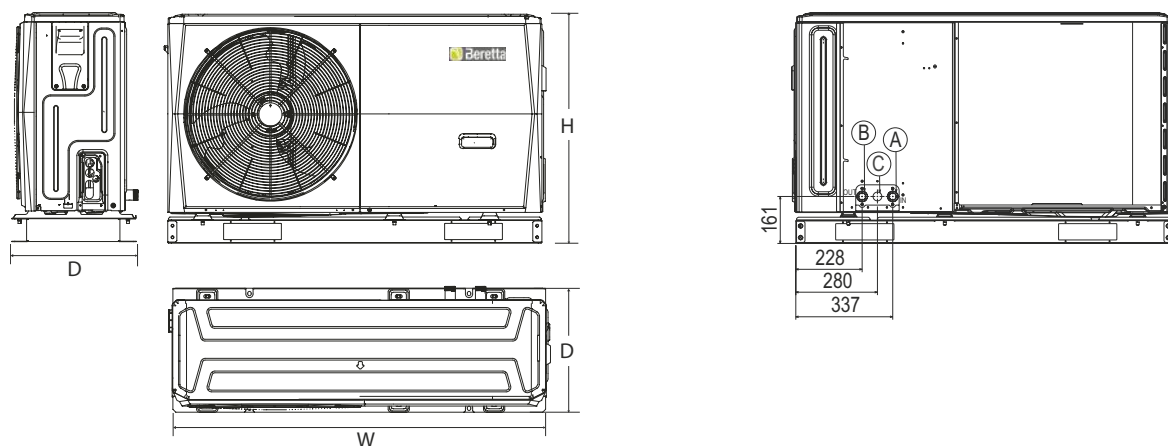
ZESTAW PODKŁADEK ANTYWIBRACYJNYCH

Dodatkowe stopki antywibracyjne zapewniające cichą pracę urządzenia.

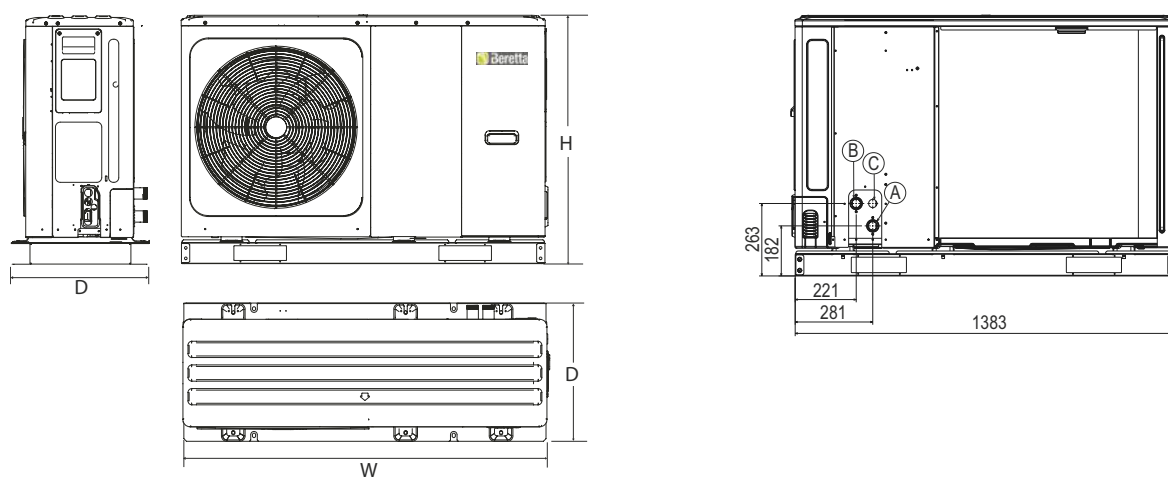


DANE TECHNICZNE I SCHEMATY

HYDRO UNIT M 004-006



HYDRO UNIT M 008+016

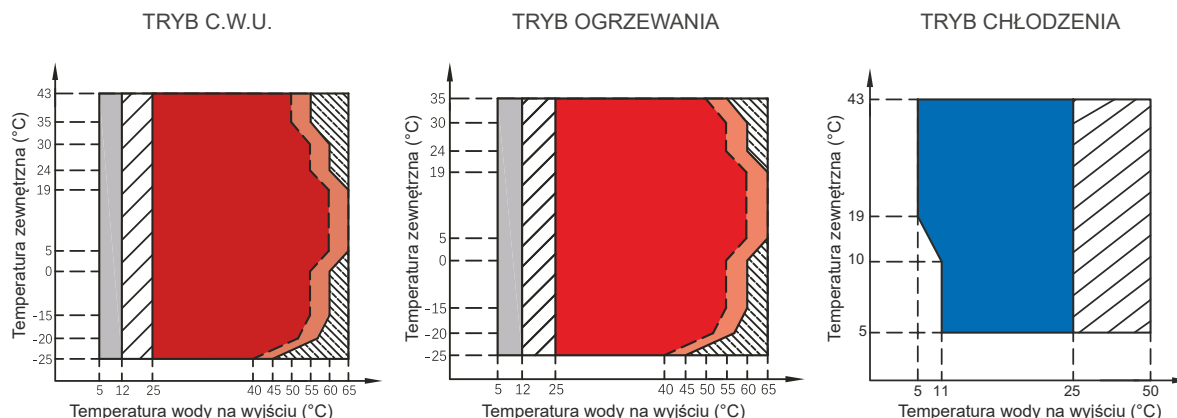


A. Przyłącze wejścia wody B. Przyłącze wyjścia wody C. Przyłącze spustowe

WYMIARY

	Jednostka	4	6	8	10	12	14	16	12T	14T	16T
W - Szerokość	mm	1295	1295	1385	1385	1385	1385	1385	1385	1385	1385
D - Głębokość	mm	429	429	526	526	526	526	526	526	526	526
H - Wysokość	mm	792	792	945	945	945	945	945	945	945	945
Waga netto	kg	98	98	121	121	144	144	144	160	160	160

OGRANICZENIA EKSPLOATACYJNE



LEGENDA

- Jeśli nastawa **dodatkowej grzałki elektrycznej/ dodatkowego źródła ciepła** jest prawidłowa, włącza się tylko **dodatkowa grzałka elektryczna / dodatkowe źródło ciepła**;
- Jeśli nastawa **dodatkowej grzałki elektrycznej/dodatkowego źródła ciepła** jest nieprawidłowa, włącza się wyłącznie pompa ciepła. Podczas pracy pompy ciepła mogą wystąpić ograniczenia i zabezpieczenia.
- Pompa ciepła wyłącza się, wyłącznie **włącza się dodatkowa grzałka elektryczna/dodatkowe źródło ciepła**.
- Zakres pracy pompy ciepła z możliwym ograniczeniem i ochroną.
- Maksymalna temperatura wody na wejściu dla pracy pompy ciepła.

DANE TECHNICZNE

	Jednostka	4	6	8	10	12	14	16	12T	14T	16T	Uwaga
DANE DOTYCZĄCE WYDAJNOŚCI GRZEWCZEJ												
Wydajność grzewcza (A7°C; W35°C)												
Nominalna moc cieplna	kW	4,20	6,35	8,40	10,00	12,10	14,50	15,90	12,10	14,50	15,90	1
COP		5,10	4,95	5,15	4,95	4,95	4,60	4,50	4,95	4,60	4,50	1
Klasa efektywności energetycznej		A+++	A+++	A+++	A+++	A+++	A+++	A+++	A+++	A+++	A+++	6
Wydajność grzewcza (A7°C; W45°C)												
Moc cieplna	kW	4,30	6,30	8,10	10,00	12,30	14,10	16,00	12,30	14,10	16,00	2
COP		3,80	3,70	3,85	3,75	3,70	3,60	3,50	3,70	3,60	3,50	2
Wydajność grzewcza (A7°C; W55°C)												
Moc cieplna	kW	4,40	6,00	7,50	9,50	11,90	13,80	16,00	11,90	13,80	16,00	3
COP		2,95	2,95	3,18	3,10	3,05	2,95	2,85	3,05	2,95	2,85	3
Klasa efektywności energetycznej		A++	A++	A++	A++	A++	A++	A++	A++	A++	A++	7
DANE DOTYCZĄCE WYDAJNOŚCI CHŁODZENIA												
Wydajność chłodzenia (A35°C; W18°C)												
Moc chłodzenia	kW	4,50	6,50	8,30	9,90	12,00	13,50	14,90	12,00	13,50	14,90	4
EER		5,50	4,80	5,05	4,55	3,95	3,60	3,40	3,95	3,60	3,40	4
Wydajność chłodzenia (A35°C; W7°C)												
Moc chłodzenia	kW	4,70	7,00	7,45	8,20	11,50	12,40	14,00	11,50	12,40	14,00	5
EER		3,45	3,00	3,35	3,25	2,75	2,5	2,5	2,75	2,5	2,5	5
DANE DOTYCZĄCE POZIOMU GŁOŚNOŚCI												
Ciśnienie akustyczne	dB(A)	45,0	47,5	48,5	50,5	53,0	53,5	57,5	53,5	54,0	58,0	8
Moc akustyczna	dB(A)	55	58	59	60	65	65	68	65	65	68	9
DANE ELEKTRYCZNE												
Napięcie zasilania	V/ph/Hz	230/1/50						400/3/50				

(1) Temperatura powietrza zewnętrznego 7°C DB, 6°C WB; temperatura wody na wejściu/wyjściu 30/35°C

(2) Temperatura powietrza zewnętrznego 7°C DB, 6°C WB; temperatura wody na wejściu/wyjściu 40/45°C

(3) Temperatura powietrza zewnętrznego 7°C DB, 6°C WB; temperatura wody na wejściu/wyjściu 47/55°C

(4) Temperatura powietrza zewnętrznego 35°C; temperatura wody na wejściu/wyjściu 23/18°C

(5) Temperatura powietrza zewnętrznego 35°C; temperatura wody na wejściu/wyjściu 12/7°C

(6) Wartość odnosi się do średniego profilu klimatycznego dla temperatury zasilania 35°C. Wartości zgodne z rozporządzeniem (UE 811/2013)

(7) Wartość odnosi się do średniego profilu klimatycznego dla temperatury zasilania 55°C. Wartości zgodne z rozporządzeniem (UE 811/2013)

(8) Mierzone w pozycji 1m przed urządzeniem i (1+wysokość urządzenia)/2m nad podłogą w komorze półbezechowej

(9) Wartość deklarowana zgodnie z EN 12102-1



RUG RIELLO URZĄDZENIA GRZEWCZE S.A.

DZIAŁ HANDLOWY

87-100 Toruń, ul. Kociewska 28/30

infolinia 24h/7: 801 044 804 +48 56 663 79 99

info.beretta.pl@carrier.com

rejestracja.beretta.pl

www.beretta.pl

 facebook.com/BerettaHeatingPolska

 [YouTube BerettaHeatingPolska](https://YouTube.com/BerettaHeatingPolska)

Producent marki Beretta zastrzega sobie prawo do wprowadzania poprawek i zmian w niniejszej karcie katalogowej w dowolnej chwili, bez wcześniejszego uprzedzenia. Rysunki, zdjęcia i schematy zawarte w karcie należy traktować jako poglądowe i nie zastępują prawidłowo wykonanego projektu.

 **Beretta**