

# WOI4S8CM1SEA

12NC: 859991686390

Kod EAN: 8003437836916

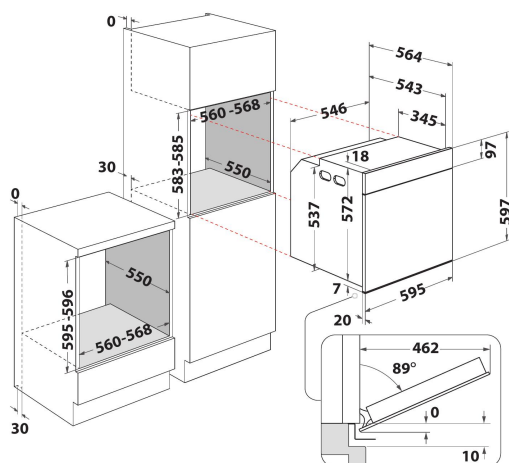
Whirlpool

SENSING THE DIFFERENCE



## Piekarnik elektryczny do zabudowy Whirlpool - WOI4S8CM1SEA

Cechy piekarnika do zabudowy Whirlpool: zaawansowana technologia elektryczna umożliwia oszczędne gotowanie potraw. Lampa halogenowa zwiększa wydajność energetyczną. Wyjątkowa technologia 6-ty Zmysł umożliwia wybór spośród różnorodnych zaprogramowanych wcześniej ustawień, dzięki którym piekarnik automatycznie dopasuje ustawienia gotowania, temperatury i czasu, zapewniając doskonałe rezultaty. Delikatne zamykanie drzwiczek piekarnika ułatwiające korzystanie. Funkcja Ready2Cook wykorzystuje potężny system konwekcyjny w celu szybkiego osiągnięcia odpowiedniej temperatury, całkowicie eliminując konieczność wcześniejszego nagrzewania.



- Technologia 6th Sense
- Katalityczny system czyszczenia
- Klasa energetyczna A+
- Wnęka 73 L
- Cook4
- Ready2Cook
- Wentylator termoobiegu
- Grill
- Emaliowane wnętrze łatwe do czyszczenia
- Funkcja turbo grill
- Funkcja przyrządzania wypieków
- Delikatne zamykanie drzwiczek
- Wyrastanie
- Funkcje specjalne
- Szybkie wstępne ogrzewanie
- Gotowanie konwencjonalne
- Liczba szklanych drzwi: 3
- Blokada przed przypadkowym uruchomieniem
- Minutnik
- Grill 2450 W
- 1 kratka

### Technologia 6-ty Zmysł



Gotowe przepisy. Wybierz jeden z 30 gotowych przepisów, a piekarnik automatycznie dobierze ustawienia czasu i temperatury gotowania. Dodatkowo twoje dania będą cały czas kontrolowane, tak by się idealnie ugotowały.

### Ready2Cook



Bez wcześniejszego rozgrzewania. Funkcja Ready2Cook dzięki systemowi ogrzewania konwekcyjnego pozwala szybko osiągnąć właściwą temperaturę i całkowicie eliminuje konieczność wcześniejszego nagrzewania piekarnika.

### Multifunkcja 8



Wiele metod gotowania. Opcja Multifunkcja 8 to uniwersalne funkcje gotowania zapewniające doskonałe rezultaty, bez względu na przepis.

### Steam+



Zdrowe gotowanie stało się proste: uzyskaj smaczniejsze, bardziej chrupiące i soczyste rezultaty dzięki parze. Idealne do różnego rodzaju potraw, od chleba po ryby.

### SoftClosing



Miękkie domykanie drzwi. Dzięki zawiasom z wolnym domykaniem, drzwi piekarnika zamykają się bez wysiłku, cichym i delikatnym ruchem.

### Wysuwane półki



Płynne wysuwanie. Ten piekarnik Whirlpool dla większej wygody ma łatwo przesuwające się półki.

### Katalityczna



Samoczyszczące panele. Panele katalityczne wewnątrz piekarnika podczas pieczenia eliminują wszelkie rozlane i rozsypane resztki jedzenia.

### Komora XXL



Tyle przestrzeni, ile potrzebujesz. Komora XXL Twojego piekarnika ma pojemność 75 litrów oraz pięć możliwych ustawień półek.

# WOI4S8CM1SEA

12NC: 859991686390

Kod EAN: 8003437836916

# Whirlpool

SENSING THE DIFFERENCE

## DANE OGÓLNE

Grupa produktowa	Piekarnik
Nazwa serii	WOI4S8CM1SEA
Dominujący kolor produktu	Urban beige
Typ budowy	Do zabudowy
Sterowanie	Elektroniczne
Elementy obsługi i sygnalizacji	-
Czy urządzenie posiada sterowanie do płyty?	Brak
Do jakiego typu płyt urządzenie ma sterowanie?	Nie dotyczy
Programy automatyczne	Tak
Natężenie	16
Napięcie	220-240
Częstotliwość	50
Długość przewodu zasilającego	100
Rodzaj wtyczki	Brak
Głębokość urządzenia przy drzwiach otwartych pod kątem 90°	-
Wysokość urządzenia	597
Szerokość urządzenia	595
Głębokość urządzenia	564
Minimalna wysokość niszy	583
Minimalna szerokość niszy	560
Głębokość niszy	550
Waga netto	37
Pojemność użytkowa	73
System czyszczenia	Panele katalityczne na części ścian
Drabinki boczne	1
Blachy do pieczenia	2

## DANE TECHNICZNE

Timer	Tak
Kontrola czasu	Elektroniczne
Opcje ustawiania czasu	Start/stop
Zabezpieczenie	-
Oświetlenie wewnętrzne	Tak
Liczba lamp wewnętrznych	1
Umieszczenie świateł wewnętrznych	Zamontowane z tyłu
Prowadnice piekarnika	Teleskopowe
Sonda	Brak

## EFEKTYWNOŚĆ

Rodzaj zasilania	Elektryczne
Rodzaj energii	Elektryczne
Klasa efektywności energetycznej - NOWA DYREKTYWA (2010/30/UE)	A+
Zużycie energii w cyklu w trybie tradycyjnym - NOWA DYREKTYWA (2010/30/WE)	0.67
Zużycie energii w cyklu w trybie z włączonym wentylatorem - NOWA DYREKTYWA (2010/30/WE)	0.90

ENERGY STAR logo with Y, IA, IE, IA icons

**WHIRLPOOL**

WOI4S8CM1SEA

Scale of energy efficiency: A+++ (green), A++ (green), **A+ (black)**, A (yellow), B (orange), C (red), D (red)

73 L

0.67 kWh/cycle\*

0.90 kWh/cycle\*

\* unvan - ciklus - partition - ciklus - podprogram - ciclo - tsükkel - ohjelma - ciklus  
ciklus - cikls - ciklu - ciklus - cykli - ciklu - program - cykel  
65/2014