

iQ500, Chłodziarka na wino do zabudowy, 82 x 60 cm KU21WAHG0



Wysokiej jakości chłodziarka podblatowa na wino z dwiema strefami temperatur do idealnego przechowywania wina w zakresie od 5°C do 20°C.

- ✓ Elegancko wyeksponowane wina - dębowe półki premium z metalowym akcentem.
- ✓ Przestrzeń do przechowywania wyjątkowej kolekcji win: pojemność max. 44 butelki.
- ✓ Dwie oddzielnie sterowane strefy temperaturowe dla optymalnego przechowywania wina.
- ✓ Elegancka ochrona cennych win – szklane drzwi z ochroną UV.
- ✓ Rozświetl swoją kolekcję win – oświetlenie LED z trybem prezentacji.

Klasa efektywności energetycznej: G
 Średni roczny pobór energii w kilowatogodzinach (kWh/rok): 130 kWh/rok
 Możliwość załadunku dla butelek o pojemności 750 ml: 44
 Poziom hałas: 38 dB(A) re 1 pW
 Klasa emisji hałasu: C
 Rodzaj: Do pełnej zabudowy
 Opcje panelu drzwi: Brak możliwości instalacji paneli drzwiowych
 Wysokość: 818 mm
 Szerokość: 598 mm
 Głębokość: 581 mm
 Wymagana przestrzeń instalacyjna (WxSxG): ... 820 x 600 x 560 mm
 Ciężar netto: 44.2 kg
 Moc przyłączeniowa: 60 W
 Natężenie: 6 A
 Wewnętrzny wentylator w chłodziarce do wina: Tak
 Napięcie: 220-240 V
 Częstotliwość (Hz): 50-60 Hz
 Długość kabla przyłączeniowego: 230.0 cm
 Rodzaj wtyczki: Wtyczka Schuko/Gardy z uziemieniem
 Ilość agregatów: 1
 Ilość niezależnych układów chłodzenia: 2
 Zamienna strona zawiasów: Tak
 Włącznik oświetlenia wewnętrznego: Nie
 Kod EAN: 4242003869741
 Marka: Siemens
 Nazwa serii: KU21WAHG0
 Kategoria produktowa: Chłodziarka do wina z różnymi strefami temperatury



iQ500, Chłodziarka na wino do zabudowy, 82 x 60 cm KU21WAHG0

- Lodówki BI jednodrzwiowe

Dane eksploatacyjne

- Klasa efektywności energetycznej G w skali od A do G
- Pojemność całkowita : 120 l
- Roczne zużycie energii: 130 kWh/rok
- Klasa klimatyczna: SN-ST
- Poziom hałasu : 38 dB
- zakres temperatury: 5-20 °C

Komfort użytkowania

- LMSS w chłodziarce
- światło prezentera: tak
- zabezpieczenie przed zmianą ustawień przez dzieci
- Optyczna i dźwiękowa sygnalizacja pozostawienia otwartych drzwi
- Dynamiczne chłodzenie, wentylator
- Automatyczne odszranianie w chłodziarce

Strefa do przechowywania wina

Parametry techniczne

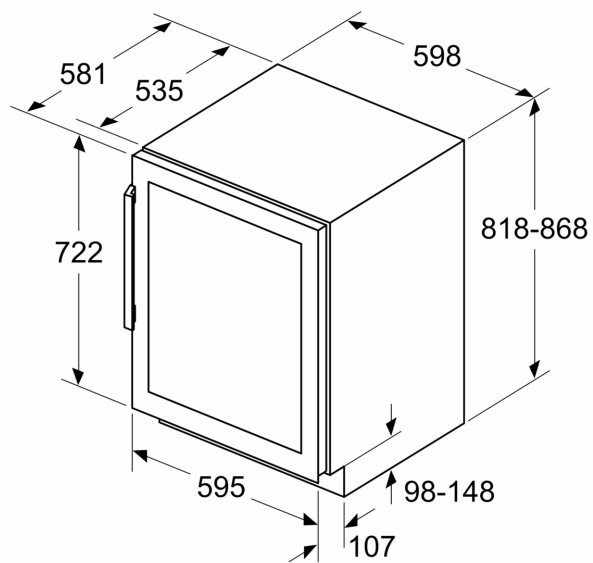
- Pełna wentylacja w cokole zabudowy
- Kąt otwarcia drzwi: 115 stopni
- Możliwość regulacji wysokości cokołu od 10,2 cm do 18,1 cm
- z możliwością zmiany strony, Drzwi zamocowane prawostronnie

Wymiary

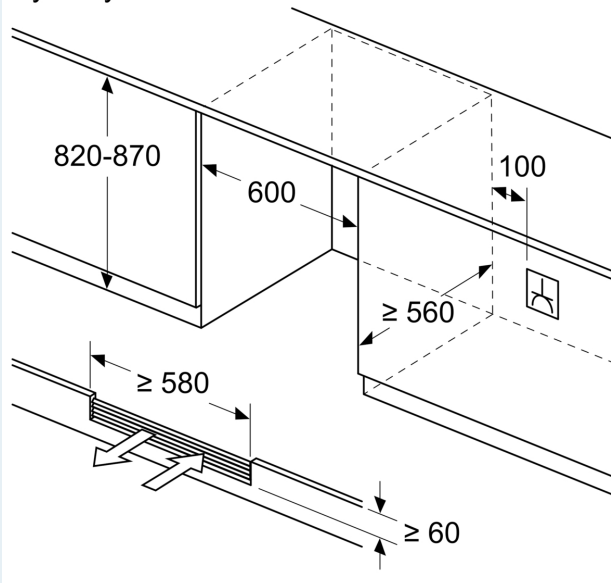
- Wymiary niszy do zabudowy W x S x G: 82.0 cm x 60.0 cm x 56.0 cm
- Wymiary urządzenia: W 81.8 cm x S 59.8 cm x G 58.1 cm
- *W oparciu o standardowy, 24-godzinny test. Faktyczne zużycie energii zależy od sposobu użytkowania urządzenia i jego umiejscowienia.

**iQ500, Chłodziarka na wino do zabudowy, 82 x 60 cm
KU21WAHG0**

Wymiary w mm



wymiary w mm



wymiary w mm

