



IMB12-08NNSVU2S

IMB

INDUKCYJNE CZUJNIKI ZBLIŻENIOWE

SICK
Sensor Intelligence.



Rysunek może się różnić



Informacje do zamówienia

Typ	Nr artykułu
IMB12-08NNSVU2S	1072745

Artykuł objęty zakresem dostawy: BEF-MU-M12N (1)

Więcej wersji urządzeń i akcesoriów → www.sick.com/IMB

Szczegółowe dane techniczne

Cechy

Korpus	Metryczne
Kształt obudowy	Standardowa konstrukcja
Rozmiar gwintu	M12 x 1
Średnica	Ø 12 mm
Zasięg S_n	8 mm
Zasięg gwarantowany S_a	6,48 mm
Montaż w metalu	Nie w jednej płaszczyźnie
Częstotliwość przełączania	2.000 Hz
Typ przyłącza	Przewód 3-żyłowy, 2 m
Wyjście przełączające	NPN
Funkcja wyjścia	Styk normalnie otwarty
Wykonanie elektryczne	DC 3-przewodowe
Stopień ochrony	IP68 ¹⁾ IP69K ²⁾
Cechy szczególne	Odporność na środki chłodzące i smarujące, Wizualny wskaźnik ustawienia, Wytrzymałość na temperaturę
Zastosowania specjalne	Obszar stosowania płynów chłodzących i smarów, maszyny mobilne, trudne warunki pracy
Zakres dostawy	Nakrętka mocująca, stal nierdzewna V2A, z uzębieniem blokującym (2 x)

¹⁾ Wg EN 60529.

²⁾ Wg ISO 20653:2013-03.

Mechanika/elektryka

Napięcie zasilające	10 V DC ... 30 V DC
Tętnienia resztkowe	≤ 10 %

¹⁾ Przy I_a maks.

²⁾ Napięcie zasilające U_B i temperatura otoczenia T_a stałe.

³⁾ Sr.

⁴⁾ Przy użyciu nieuzębionej strony nakrętki.

⁵⁾ Przy użyciu uzębionej strony nakrętki.

Spadek napięcia	≤ 2 V ¹⁾
Histeresa	3 % ... 20 %
Powtarzalność	≤ 2 % ^{2) 3)}
Dryft temperaturowy (S_r)	± 10 %
EMC	Wg EN 60947-5-2
Prąd stały I_a	≤ 200 mA
Prąd jałowy	≤ 10 mA
Materiał przewodu	PUR
Przekrój poprzeczny przewodu	0,34 mm ²
Średnica przewodu	Ø 4,5 mm
Zabezpieczenie przeciwzwarciowe	✓
Redukcja impulsu przy załączeniu zasilania	✓
Odporność na udary i drgania	100 g / 2 ms / 500 cykli; 150 g / 1 min cykli; 10 Hz ... 55 Hz / 1 mm; 55 Hz ... 500 Hz / 60 g
Temperatura otoczenia podczas pracy	-40 °C ... +100 °C
Materiał obudowy	Stal nierdzewna V2A, DIN 1.4305 / AISI 303
Materiał, powierzchnia aktywna	Tworzywo sztuczne, LCP
Długość obudowy	50 mm
Użyteczna długość gwintu	41 mm
Maks. moment dokręcania	Typ. 20 Nm ⁴⁾ Typ. 32 Nm ⁵⁾
Klasa ochrony	III
Nr pliku UL	E181493

1) Przy I_a maks.

2) Napięcie zasilające U_E i temperatura otoczenia T_a stałe.

3) Sr.

4) Przy użyciu nieuźębionej strony nakrętki.

5) Przy użyciu uźębionej strony nakrętki.

Charakterystyka bezpieczeństwa technicznego

MTTF_D	1.971 lat(a)
DC_{avg}	0 %

Współczynniki redukcji

Wskazówka	Wartości mają charakter orientacyjny i mogą się różnić
Stal St37 (Fe)	1
Stal nierdzewna (V2A)	Ok. 0,67
Aluminium (Al)	Ok. 0,42
Miedź (Cu)	Ok. 0,35
Mosiądz (Ms)	Ok. 0,42

Informacja dotycząca montażu

Uwaga	Przynależna grafika – patrz „Informacja dotycząca montażu”
A	12 mm
B	24 mm

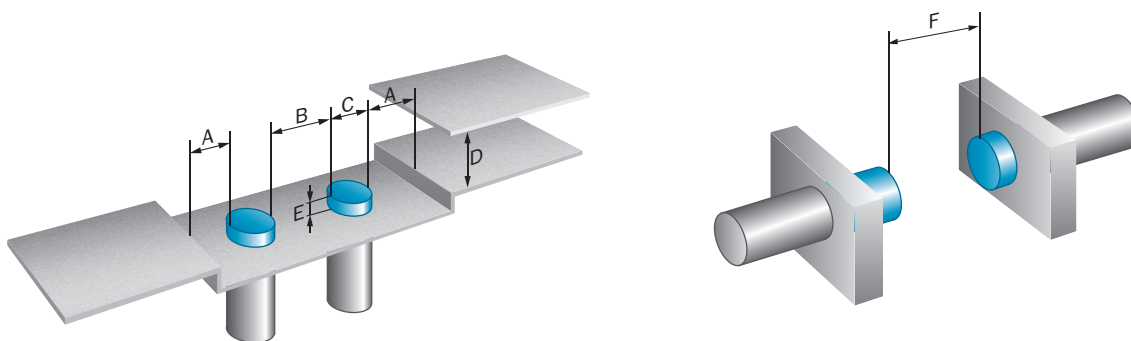
C	12 mm
D	24 mm
E	16 mm
F	64 mm

Klasyfikacje

ECLASS 5.0	27270101
ECLASS 5.1.4	27270101
ECLASS 6.0	27270101
ECLASS 6.2	27270101
ECLASS 7.0	27270101
ECLASS 8.0	27270101
ECLASS 8.1	27270101
ECLASS 9.0	27270101
ECLASS 10.0	27270101
ECLASS 11.0	27270101
ECLASS 12.0	27274001
ETIM 5.0	EC002714
ETIM 6.0	EC002714
ETIM 7.0	EC002714
ETIM 8.0	EC002714
UNSPSC 16.0901	39122230

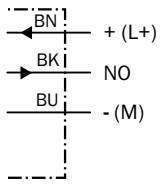
Informacja dotycząca montażu

Montaż niezabudowany



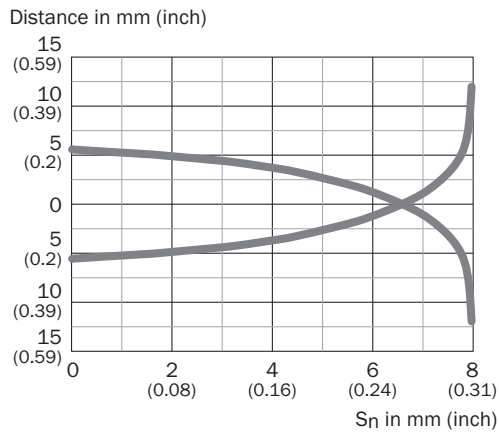
Schemat elektryczny

Cd-001



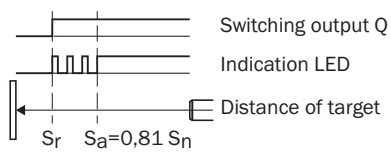
Krzywa odpowiedzi

Krzywa odpowiedzi



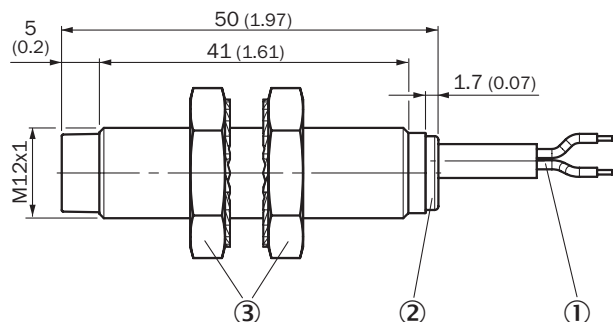
Zasada działania

Wskaźnik ustawienia



Rysunek wymiarowy (Wymiary w mm)

IMB12 Standard, przewód, niezabudowany




- ① Przyłącze
- ② LED
- ③ Nakrętka mocująca (2 x); szerokość rozwarcia klucza 17, stal nierdzewna V2A

Zalecane akcesoria

Więcej wersji urządzeń i akcesoriów → www.sick.com/IMB

	Krótki opis	Typ	Nr artykułu
Uniwersalne systemy zaciskowe			
	Płytki N05N do uniwersalnego uchwytu zaciskowego, M12, Stal nierdzewna 1.4571 (płytki), Stal nierdzewna 1.4408 (uchwyt zaciskowy), Uniwersalny uchwyt zaciskowy (5322627), materiały mocujące	BEF-KHS-N05N	2051621
Uchwyty montażowe i płytki mocujące			
	Płytki mocujące do czujników M12, Stal nierdzewna, bez materiałów mocujących	BEF-WG-M12N	5320950
	Kątownik mocujący do obudowy M12, Stal nierdzewna, bez materiałów mocujących	BEF-WN-M12N	5320949
Pozostałe			
	<ul style="list-style-type: none"> • Typ przyłącza – głowica A: Gniazdo, M12, 4 piny, prosty, kodowanie A • Opis: Nieekranowany • Technika przyłączeniowa: Zaciski śrubowe • Dopuszczalny przekrój przewodu: ≤ 0,75 mm² • Obszar zastosowania: Strefy higieniczne i mokre 	DOS-1204-GN	6028357
	<ul style="list-style-type: none"> • Typ przyłącza – głowica A: Gniazdo, M12, 4 piny, kątowy, kodowanie A • Opis: Nieekranowany • Technika przyłączeniowa: Zaciski śrubowe • Dopuszczalny przekrój przewodu: ≤ 0,75 mm² • Obszar zastosowania: Strefy higieniczne i mokre 	DOS-1204-WN	6028358
	<ul style="list-style-type: none"> • Typ przyłącza – głowica A: Wtyk, M12, 4 piny, prosty, kodowanie A • Opis: Nieekranowany • Technika przyłączeniowa: Zaciski śrubowe • Dopuszczalny przekrój przewodu: ≤ 0,75 mm² • Obszar zastosowania: Strefy higieniczne i mokre 	STE-1204-GN	6028359

	Krótki opis	Typ	Nr artykułu
	<ul style="list-style-type: none">• Typ przyłącza – głowica A: Wtyk, M12, 4 piny, prosty, kodowanie A• Opis: Nieekranowany• Technika przyłączeniowa: Zaciski śrubowe• Dopuszczalny przekrój przewodu: ≤ 0,75 mm²• Wskazówka: Wtyk podwójny z dwoma przyłączami przewodów• Obszar zastosowania: Strefy higieniczne i mokre	STE-1204-TN	6028360

SICK W SKRÓCIE

Firma SICK należy do czołowych producentów inteligentnych czujników i rozwiązań wykorzystujących czujniki do zastosowań przemysłowych. Wyjątkowa gama produktów i usług stwarza idealną podstawę dla bezpiecznego i wydajnego sterowania procesami, ochrony ludzi przed wypadkami i unikania zanieczyszczenia środowiska.

Mamy szerokie doświadczenie w różnych branżach i znamy występujące w nich procesy oraz wymagania. Nasze inteligentne czujniki zapewniają klientom dokładnie to, czego im potrzeba. W centrach aplikacji w Europie, Azji i Ameryce Północnej rozwiązania systemowe są testowane i optymalizowane pod kątem potrzeb konkretnych klientów. Wszystko to sprawia, że jesteśmy niezawodnym dostawcą i partnerem w zakresie rozwoju.

Naszą ofertę dopełniają kompleksowe usługi: rozwiązania SICK LifeTime Services wspierają klientów w trakcie całego cyklu użytkowania maszyny i dbają o bezpieczeństwo i produktywność.

Właśnie tak rozumiemy hasło „Sensor Intelligence”.

BLISKO KLIENTA NA CAŁYM ŚWIECIE:

Osoby kontaktowe i pozostałe lokalizacje → www.sick.com