



MADE IN ITALY  
MADE IN ITALY

# KING BATHROOM STOOLS AND ACCESSORIES

EN USER MANUAL  
DE BENUTZERHANDBUCH  
FR MANUEL DE L'UTILISATEUR  
ES MANUAL DE USUARIO  
IT MANUALE D'USO  
PT MANUAL DO USUÁRIO  
SL NAVODILA ZA UPORABO  
HR KORISNIČKI PRIRUČNIK  
HU HASZNÁLATI UTASÍTÁS  
RO MANUAL DE UTILIZARE

UK ПОСІБНИК КОРИСТУВАЧА  
SK POUŽIVATEĽSKÁ PRÍRUČKA  
CS UŽIVATEĽSKÝ MANUÁL  
PL INSTRUKCJA OBSŁUGI  
LT VARTOTOJO VADOVAS  
ET KASUTUSJUHEND  
LV LIETOTĀJA ROKASGRĀMATA  
FI OHJEKIRJA  
SV ANVÄNDARMANUAL  
NL HANDLEIDING



KING-ST-KN  
KING-STA-KN  
KING-BST-KN  
KING-BSTA-KN



KING-STT-KN  
KING-STTA-KN  
KING-BSTT-KN  
KING-BSTTA-KN



KING-STR-KN  
KING-STRA-KN  
KING-BSTR-KN  
KING-BSTRA-KN



KING-STRR-KN  
KING-STRRR-KN  
KING-BSTRR-KN  
KING-BSTRRR-KN



KING-CST2-KN  
KING-CST4-KN



KING-CSTT2-KN  
KING-CSTT4-KN



KING-CSTR2-KN  
KING-CSTR4-KN



KING-CSTRR2-KN  
KING-CSTRR4-KN



KING-RD-KN  
KING-BRD-KN

# KING TABORETY

## STAŁE LUB Z REGULACJĄ WYSOKOŚCI

### PRZEZNACZENIE:

Produkty z linii *Taborety KING* pozwalają na zwiększenie niezależności podczas codziennej higieny osobistej pod prysznicem, zmniejszając zmęczenie mięśni spowodowane pozycją stojącą, a także ryzyko poślizgnięcia się i urazu. Wersje wyposażone w antypoślizgowe gumowe stopki zapewniają lepszą przyczepność do podłogi, a modele z regulacją wysokości nóg pozwalają użytkownikom na łatwą zmianę całkowitej wysokości w zależności od potrzeb. Wersje wyposażone w obrotowy dysk zwiększają swobodę ruchu bez konieczności wstawiania z taboretu. Dzięki swojej elastyczności, taborety mogą być ustawiane nawet na wyboistej i nieregularnym podłożu, jak popularne brodziki prysznicowe. Taborety są dostępne w trzech różnych kształtach. Taborety można łatwo przenosić ze względu na ich niewielką wagę. Taborety można uzupełnić o miękką poduszkę, aby korzystanie z nich było bardziej komfortowe. Miękkie poduszki i tarcze obrotowe są dostępne oddzielnie jako akcesoria.

### WSKAZANIA I PRZECIWWSKAZANIA:

Produkty z linii *Taborety KING* są przeznaczone dla osób starszych, poruszających się na wózkach inwalidzkich, osób z ograniczoną ruchomością odcinka lędźwiowego, kolanowego lub biodrowego oraz wszystkich tych, którzy mają trudności z utrzymaniem pozycji stojącej podczas prysznicowych etapów codziennej higieny osobistej. Od użytkownika wymagana jest niezależność w utrzymywaniu równowagi podczas siadania i stania, a także odpowiednia zdolność do utrzymania pozycji siedzącej. Taboret nie może być używany, jeśli użytkownik ma problemy związane z równowagą lub zaburzeniami percepcji.

### OSTRZEŻENIA I WSKAZÓWKI DOTYCZĄCE BEZPIECZEŃSTWA:

- Nie wolno przekraczać maksymalnej wagi użytkownika wskazanej w instrukcji obsługi.
- Przed każdym użyciem należy upewnić się, że taboret jest prawidłowo zmontowany w stabilnej pozycji.
- Taboret może być używany wyłącznie na powierzchni wolnej od przeszkód.
- Podczas montażu należy ściśle przestrzegać wskazówek zawartych w instrukcji obsługi.
- Podczas procesu montażu istnieje ryzyko obrażeń palców
- Nie należy huścić się na taborecie; może to doprowadzić do poślizgnięcia lub przewrócenia. Taboret prysznicowy należy zawsze stawiać na 4 nogach.
- Nie należy modyfikować taboretu ani jego elementów w żaden sposób.
- Nie używaj taboretu, jeśli jest uszkodzony lub zmieniony w jakikolwiek sposób.
- Po użyciu taboret należy zdjąć z brodzika.
- Nie należy używać taboretu do celów innych niż zamierzone.
- Taboretu nie wolno przechowywać na zewnątrz.

### INFORMACJE O KONSERWACJI:

Konserwacja produktu obejmuje procedury czyszczenia i odkażania. Aby zagwarantować bezpieczne użytkowanie i odpowiedni standard higieny, użytkownik powinien wykonać te procedury przed każdym użyciem. Użytkownik musi upewnić się co do integralności strukturalnej urządzenia i jego komponentów, a także sprawdzić dokręcenie śrub. W przypadku procedur czyszczenia i odkażania należy postępować zgodnie z poniższymi krokami:

1. Należy założyć rękawice ochronne.
2. Przed przystąpieniem do dokładniejszej dezynfekcji, najpierw należy usunąć widoczne zabrudzenia.
3. Do czyszczenia należy używać wody lub nieagresywnego detergentu.
4. Przetrzeć suchą i czystą szmatką.

Alternatywnie, produkt może być czyszczony w domowych zmywarkach w maksymalnej temperaturze. Miękką poduszkę należy czyścić wyłącznie ręcznie

### WYMAGANIA DOTYCZĄCE PONOWNEGO UŻYCIA:

Produkt nadaje się do ponownego użycia przez innych użytkowników. Przed ponownym użyciem przez inne osoby produkt musi zostać prawidłowo wyczyszczony i zdezynfekowany. Przed przekazaniem produktu innym osobom produkt musi zostać sprawdzony przez wykwalifikowanych sprzedawców.







### PRAWIDŁOWA PROCEDURA UTYLIZACJI:

Nie wyrzucać produktu do zwykłych odpadów domowych. Należy wcześniej zapytać lokalne władze o prawidłowy i przyjazny dla środowiska sposób utylizacji.

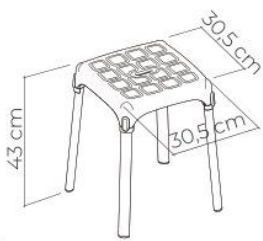
### ZGŁASZANIE INCYDENTÓW:

W przypadku poważnego incydentu związanego z użytkowaniem tego produktu należy skontaktować się z producentem tego produktu pod adresem [info@kingbathrooms.com](mailto:info@kingbathrooms.com) oraz odpowiedzialnym organem w danym kraju.

KOD PRODUKTU	OPIS	STRONA
<b>KING-ST-KN</b>	Taboret prysznicowy kwadratowy	<b>44</b>
<b>KING-STA-KN</b>	Taboret prysznicowy kwadratowy, regulowany	<b>45</b>
<b>KING-STR-KN</b>	Taboret prysznicowy okrągły	<b>44</b>
<b>KING-STRA-KN</b>	Taboret prysznicowy okrągły, regulowany	<b>45</b>
<b>KING-STT-KN</b>	Taboret prysznicowy trójkatny	<b>44</b>
<b>KING-STTA-KN</b>	Taboret prysznicowy trójkatny, regulowany	<b>45</b>
<b>KING-STRR-KN</b>	Taboret prysznicowy okrągły, obrotowy	<b>44</b>
<b>KING-STRRA-KN</b>	Taboret prysznicowy okrągły, obrotowy, regulowany	<b>45</b>
<b>KING-BST-KN</b>	Czarny taboret prysznicowy kwadratowy	<b>44</b>
<b>KING-BSTA-KN</b>	Czarny taboret prysznicowy kwadratowy, regulowany	<b>45</b>
<b>KING-BSTR-KN</b>	Czarny taboret prysznicowy okrągły	<b>44</b>
<b>KING-BSTRA-KN</b>	Czarny taboret prysznicowy okrągły, regulowany	<b>45</b>
<b>KING-BSTT-KN</b>	Czarny taboret prysznicowy trójkatny	<b>44</b>
<b>KING-BSTTA-KN</b>	Czarny taboret prysznicowy trójkatny, regulowany	<b>45</b>
<b>KING-BSTRR-KN</b>	Czarny taboret prysznicowy okrągły, obrotowy	<b>44</b>
<b>KING-BSTRRA-KN</b>	Czarny taboret prysznicowy okrągły, obrotowy, regulowany	<b>45</b>
<b>KING-CST2/4-KN</b>	Miękka poduszka do taboretu prysznicowego kwadratowego, kolor jasno niebieski/szary	<b>46</b>
<b>KING-CSTR2/4-KN</b>	Miękka poduszka do taboretu prysznicowego okrągłego, kolor jasno niebieski/szary	<b>46</b>
<b>KING-CSTRR2/4-KN</b>	Miękka poduszka do taboretu prysznicowego okrągłego, obrotowego, kolor jasno niebieski/szary	<b>46</b>
<b>KING-CSTT2/4-KN</b>	Miękka poduszka do taboretu prysznicowego trójkatnego, kolor jasno niebieski/szary	<b>46</b>
<b>KING-RD-KN</b>	Dysk Obrotowy Do Taboretu Prysznicowego	<b>47</b>
<b>KING-BRD-KN</b>	Czarny Dysk Obrotowy Do Taboretu Prysznicowego	<b>47</b>

IKONA	OPIS
	Wyprodukowane we Włoszech
	Beznarzędziowy montaż
	Można myć w zmywarce
	Maksymalna waga użytkownika
	2 lata gwarancji
	Zeskanuj KOD QR, aby zobaczyć film montażowy

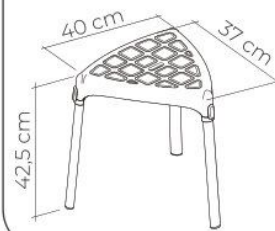
KING-ST-KN  
KING-BST-KN



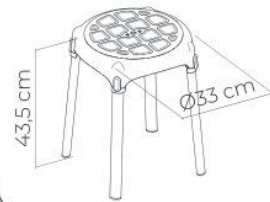
KING-STR-KN  
KING-BSTR-KN



KING-STT-KN  
KING-BSTT-KN



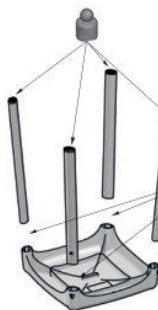
KING-STRR-KN  
KING-BSTRR-KN



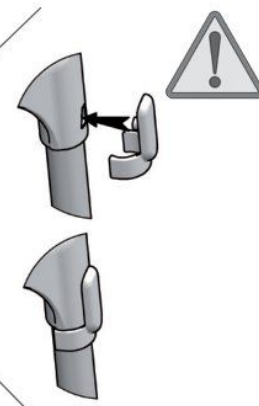
1



2



3



4

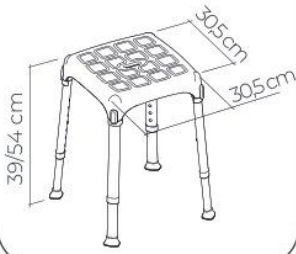


120 kg  
265 lg



CE MD

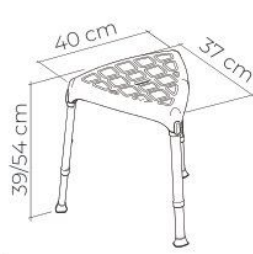
KING-STA-KN  
KING-BSTA-KN



KING-STRA-KN  
KING-BSTRA-KN



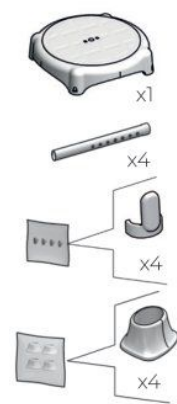
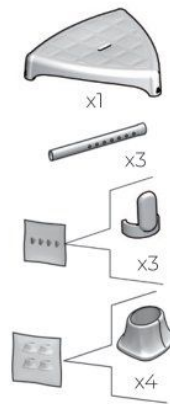
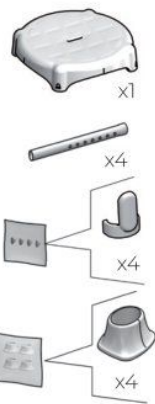
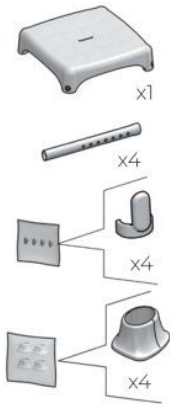
KING-STTA-KN  
KING-BSTTA-KN



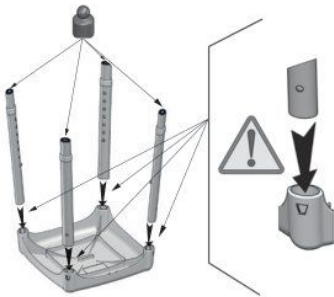
KING-STRRA-KN  
KING-BSTRRA-KN



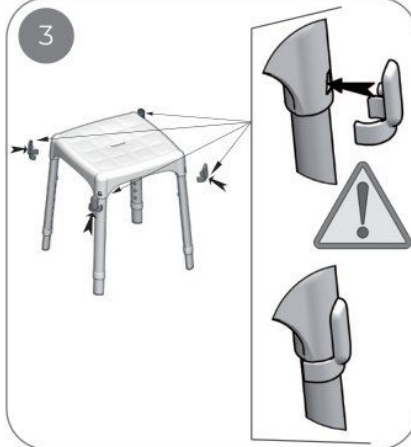
1



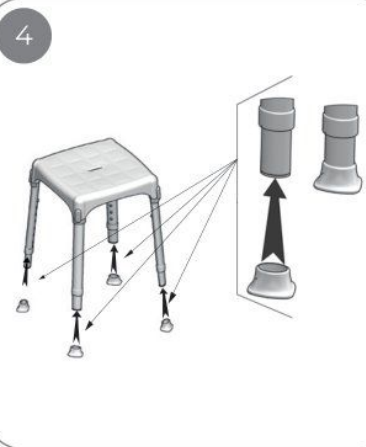
2



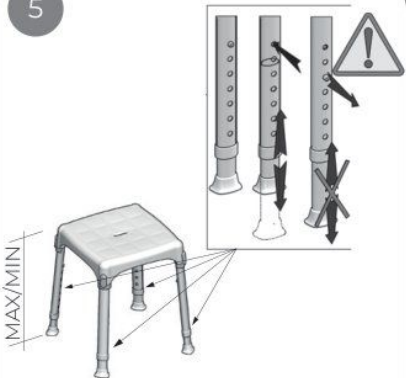
3



4



5



6

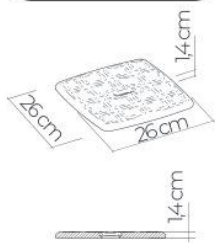


120 kg  
265 lb



CE MD

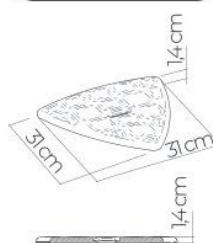
KING-CST2-KN  
KING-CST4-KN



KING-CSTR2-KN  
KING-CSTR4-KN



KING-CSTT2-KN  
KING-CSTT4-KN



KING-CSTRR2-KN  
KING-CSTRR4-KN



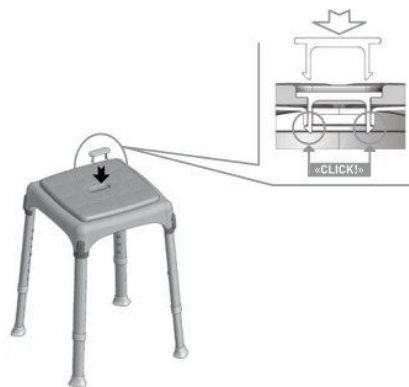
1



2



3



4



120 kg  
265 lg

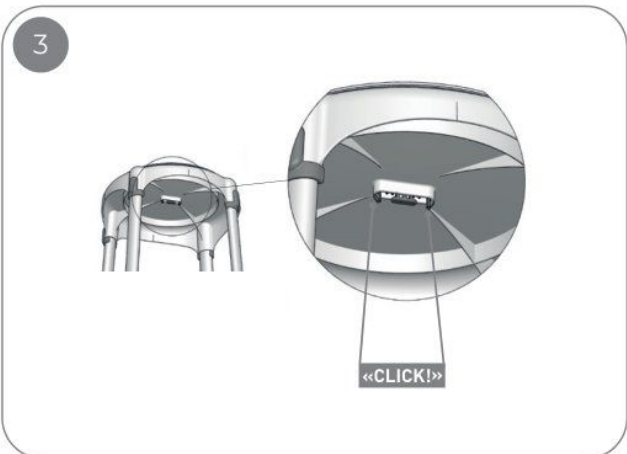
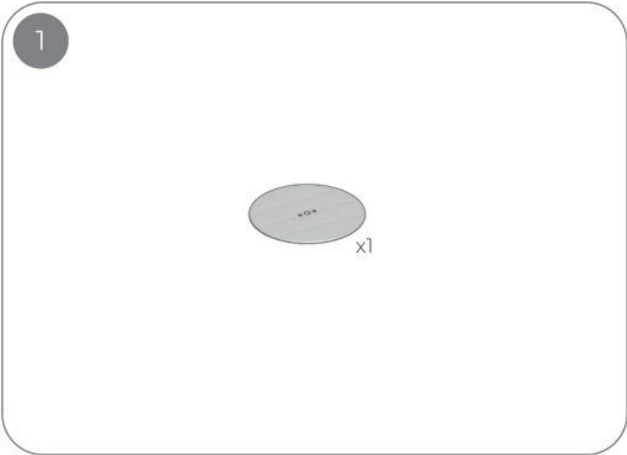
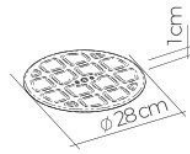


CE

MD

MADE IN P.R.C.

KING-RD-KN  
KING-BRD-KN





Manufactured by



LM Global Design Ltd.  
Suite 123, The Capel Building  
Mary's Abbey,  
Dublin 7, D07 VY68, Ireland



Distributed by:



[www.kingbathrooms.com](http://www.kingbathrooms.com)  
[info@kingbathrooms.com](mailto:info@kingbathrooms.com)