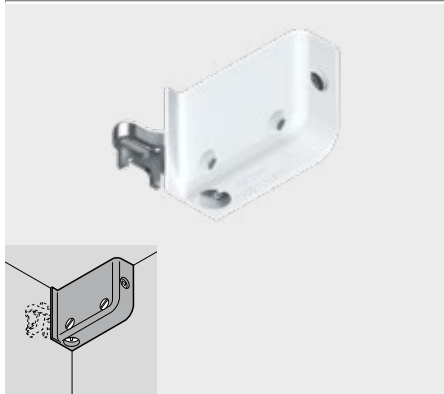


Zawieszki do szafek – przykręcane


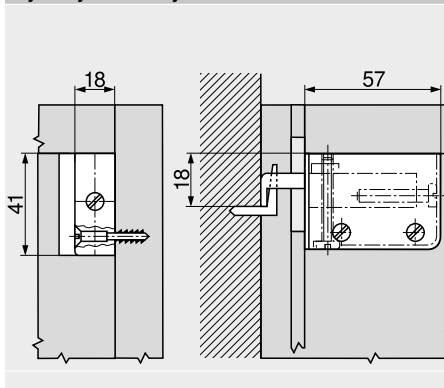
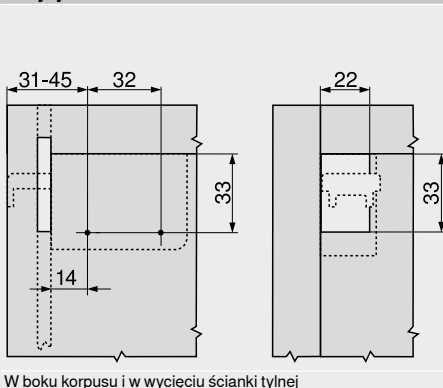
- obudowa z tworzywa z hakiem ze stali
- regulacja w trzech wymiarach
- obciążenie 130 kg na parę według DIN EN 15939 (ramy kontroli A)
- kolor: białe | brązowe | RAL 9001 kremowo-biały

Informacje o zamawianiu

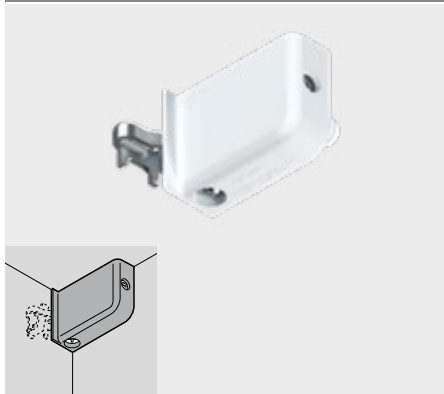
	Rozwiązanie	Nr art.
	Prawy	48N0510.02
	Lewy	48N0510.03

Strony ze wskazówkami

Założenia testowe	702
-------------------	-----

Planowanie
Wymiary zabudowy

Pozycja mocowania


W boku korpusu i w wycięciu ścianki tylnej

Zawieszki do szafek – do wprasowania


- obudowa z tworzywa z hakiem ze stali
- regulacja w trzech wymiarach
- obciążenie 130 kg na parę według DIN EN 15939 (ramy kontroli A)
- kolor: białe | brązowe | RAL 9001 kremowo-biały

Informacje o zamawianiu

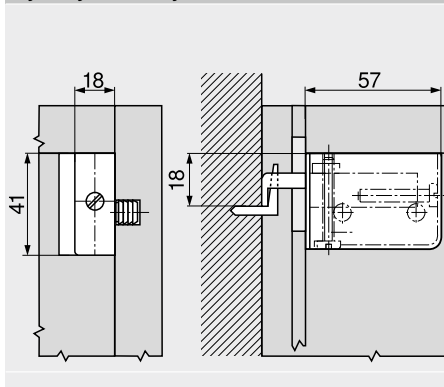
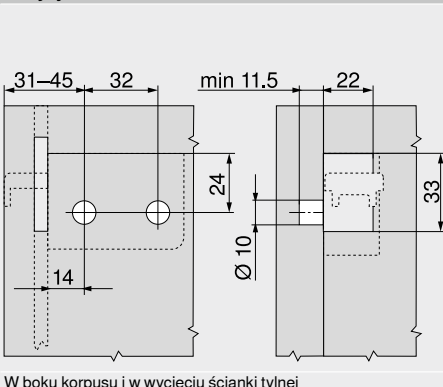
	Rozwiązanie	Nr art.
	Prawy	48N0610.02
	Lewy	48N0610.03

Akcesoria
Matryca do wciskania

	Obróbka	Nr art.
	Zawieszki do szafek	MZM.0078
1 MINIPRESS		

Strony ze wskazówkami

Założenia testowe	702
-------------------	-----

Planowanie
Wymiary zabudowy

Pozycja mocowania


W boku korpusu i w wycięciu ścianki tylnej