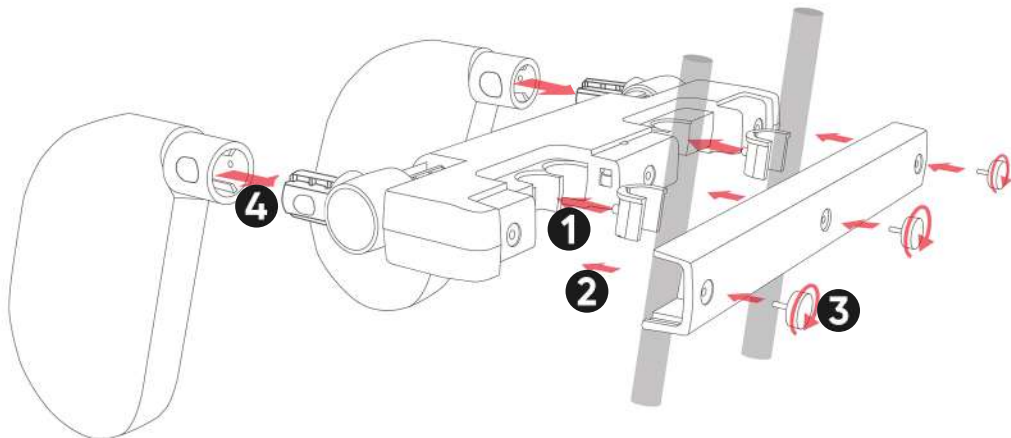
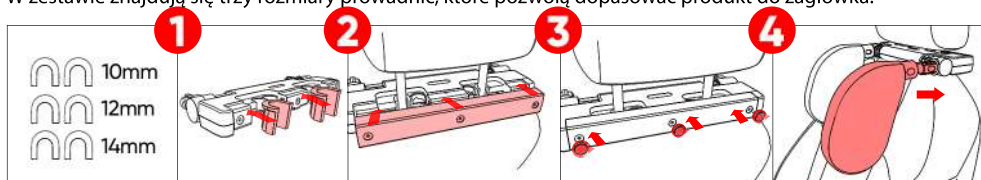


Instrukcja obsługi

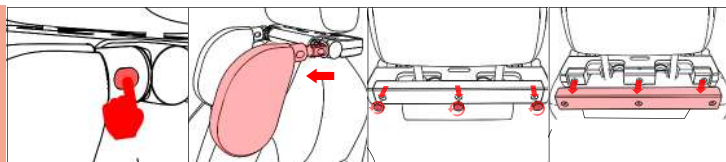
Zaglówek samochodowy regulowany na głowę szyję



W zestawie znajdują się trzy rozmiary prowadnic, które pozwolą dopasować produkt do zagłówka.



Demontaż poduszki



Uwaga!

1. Produkt przeznaczony jedynie do zagłówek z nogami o długości od 8 do 16 cm.
2. Przeznaczone jedynie do montażu na zagłówkach umożliwiającym ich zdemontowanie.
3. Nie należy montować produktu na zagłówku kierowcy, gdyż może ograniczać widoczność i prowadzić do wystąpienia niebezpiecznych sytuacji na drodze.