

SPECYFIKACJA TECHNICZNA: Zasilacz ZZ60h



IV. PARAMETRY TECHNICZNE

Moc znamionowa	60 W
Napięcie zasilania	90 – 264V AC
Częstotliwość zasilania	47 – 63 Hz
Znamionowy prąd wejściowy	< 1.5A przy 115V AC < 1.0A przy 230V AC
Znamionowe napięcie wyjściowe	15V DC
Wyjściowy prąd znamionowy	4A
Stopień ochrony	IP 67
Temperatura pracy	-30°C – +70°C
Wymiary	163x43x32 mm

I. OPIS

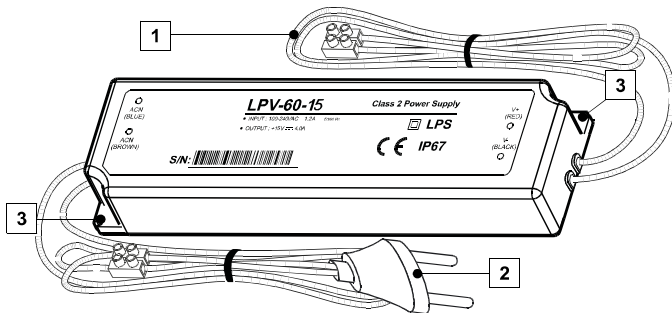
Zasilacz ZZ60h to hermetyczny zasilacz o napięciu wyjściowym 15V DC służący do zasilania akcesoriów elektrycznych FAKRO działających w systemie Z-Wave. Przeznaczony jest do montażu poza skrzynką rozdzielczą.

II. KOMPATYBILNOŚĆ Z PRODUKTAMI FAKRO

Jeden zasilacz ZZ60h może obsłużyć maksymalnie:

- ARZ Z-Wave 2 szt
- AMZ Z-Wave 2 szt
- ARF Z-Wave 8 szt
- ARP Z-Wave 8 szt
- AJP Z-Wave 6 szt
- ZWS12 5 szt

III. OPIS



- (1) Kabel 15V DC
(2) Kabel 230V AC
(3) Uchwyty montażowe