

Zasobniki buforowe

Do wszystkich rodzajów instalacji grzewczych



Model	Indeks
WEBER W4B 40	01010238
WEBER W4B 60	01010239
WEBER W4B 80	01010240
WEBER W4B 100	01010241

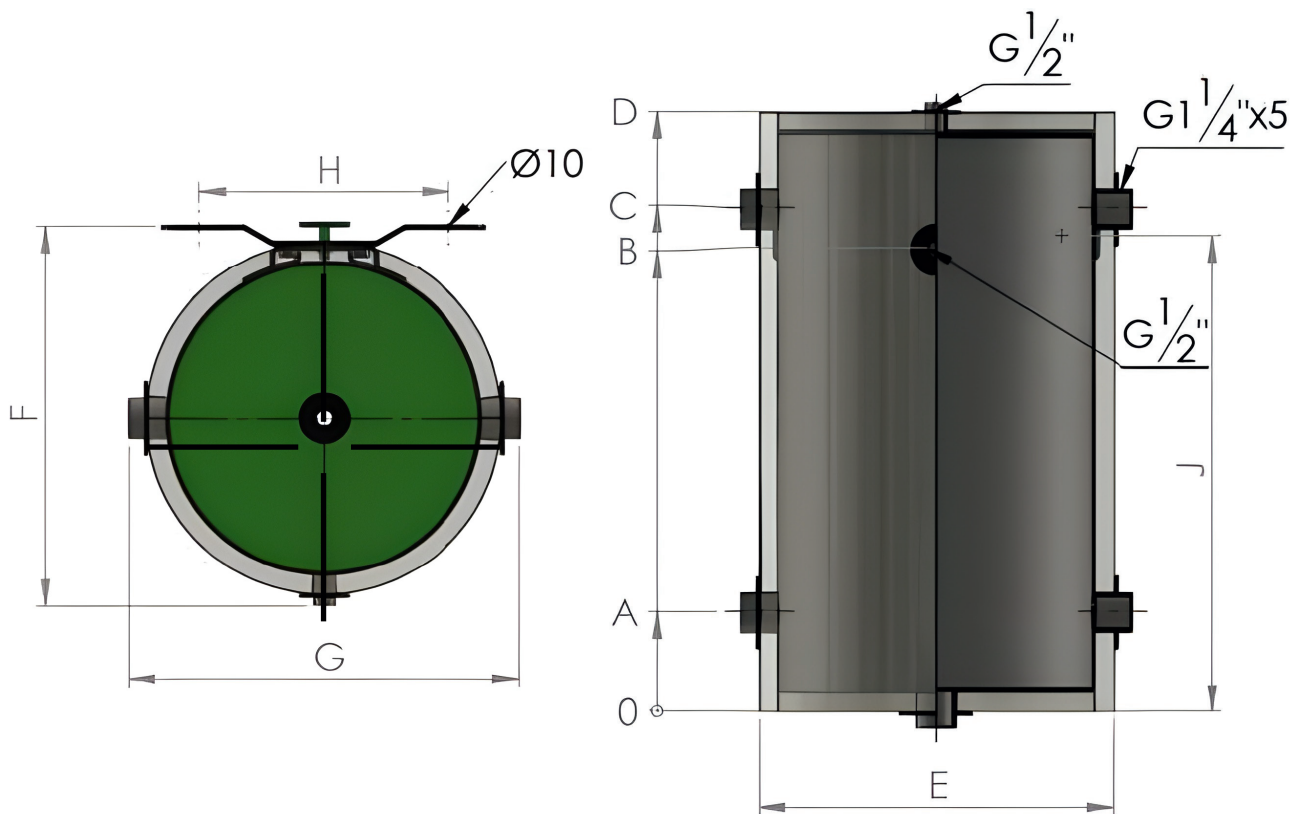
Zbiorniki buforowe dedykowane są do wszystkich rodzajów instalacji grzewczych. Zapewniają trwałe rozwiązanie w zakresie magazynowania wody na cele centralnego ogrzewania w dowolnego typu obiektach.

Parametry techniczne

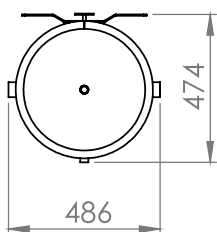
		W4B 40	W4B 60	W4B 80	W4B 100
Pojemność	L	40	60	80	100
Wysokość całkowita	mm	398	567	747	915
Średnica całkowita	mm	440	440	440	440
Tworzywo		STAL			
Grubość ścianki	mm	2			
Ciśnienie robocze	bar	3			
Temperatura robocza	°C	0 - 90			
Wyjścia	G	1 1/4" - 5 szt., 1/2" - 2 szt.			

Wymiary zasobników (mm)

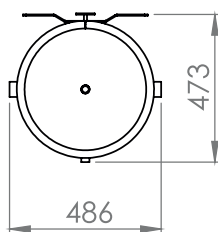
Pojemność	A	125	125	125	125
Wysokość całkowita	B	226	395	575	745
Średnica całkowita	C	276	445	625	795
Tworzywo	D	398	567	747	915
Grubość ścianki	E	440	440	440	440
Ciśnienie robocze	F	473	473	473	473
Temperatura robocza	G	486	486	486	486
Wyjścia	H	310±25	310±25	310±25	310±25
	I	10	10	10	10



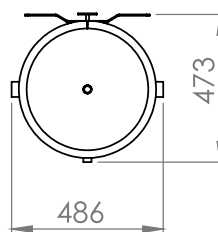
W4B 40



W4B 60



W4B 80



W4B 100

