

Pull Out Cabinet Organizer
(SINGLE-LAYER)
USER MANUAL

Pull Out Cabinet Organizer
(**Single-layer**)

Thanks for purchasing one of our products, please read carefully the assembly instructions before the installation.



Model: LX-C9261B ; LX-C9139B; LX-C9262B ;
LX-C9263B; LX-C9265B

PRODUCT PARAMETERS

Model	Product Size (inch)	Loading Capacity	Installation size(mm)
LX-C9261B	11"x21"x2.5"	28.6 lb (Max)	310x535x85
LX-C9139B	11.5"x16.5"x2.5"	28.6 lb (Max)	315x420x85
LX-C9262B	14"x21"x2.5"	28.6 lb (Max)	385x535x85
LX-C9263B	17"x21"x2.5"	28.6 lb (Max)	455x535x85
LX-C9265B	20"x21"x2.5"	28.6 lb (Max)	535x535x85

ASSEMBLY PRECAUTIONS

1. Assemble needs to follow these instructions. Incorrect assembly can be a hazard.
2. Wear safety goggles and heavy-duty work gloves during assembly.
3. Do not assemble when tired or when under the influence of alcohol, drugs or medication.
4. Weight and other product properties are only applicable to correctly and completely assembled products.
5. Keep the assembly area clean and well-lit.
6. Keep bystanders out of the area during assembly.
7. Check the installation size of the corresponding model of the pull out cabinet organizer, and select the cabinet consistent with or close to the installation size for installation






USE PRECAUTIONS



WARNING: TO PREVENT SERIOUS INJURY AND DEATH FROM TIPPING:

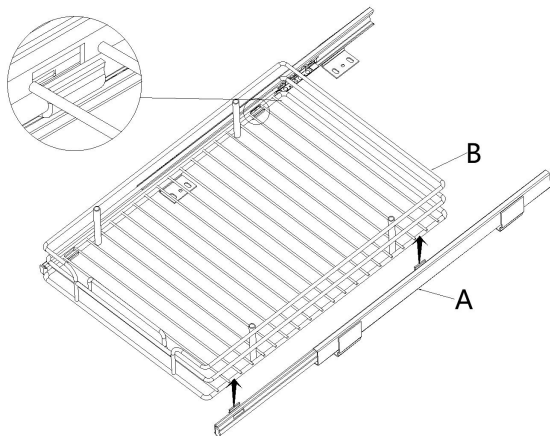
1. This product is not a toy. Do not allow children to play with or approach this item.
2. Use as intended only. Do not sit or stand on the product.
3. Inspect before every use. Do not use it if parts are loose or damaged.
4. Use on kitchen cabinet only. Do not use it alone on the ground or on the desktop.
5. Do not exceed the listed weight capacity. Tighten all knobs securely before applying load. Be aware of dynamic loading! The sudden load movement may briefly create an excess load, causing product failure.

PARTS LIST

No.	A	B	C	D	E
Name	Glide tracks	Basket	Spacer bar	PP pad	Self-tapping screws
Parts					
Quantity		1 PCS	3 PCS	1 PCS	10PCS

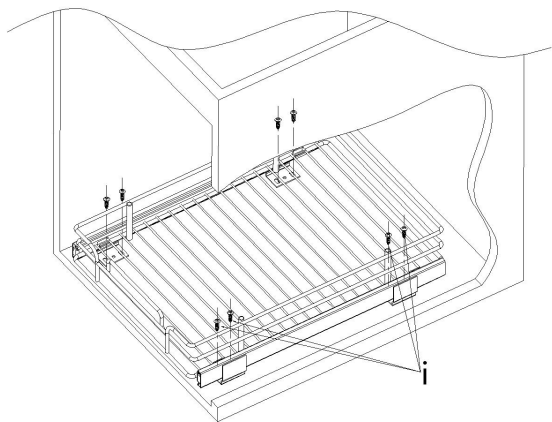
ASSEMBLY STEPS

STEP 1



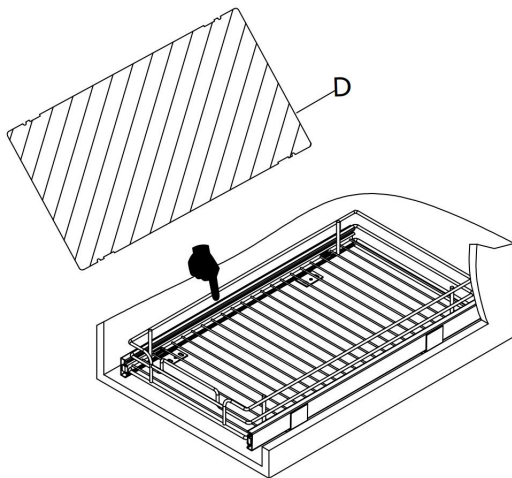
First install pull out cabinet organizer B on the left and right guide rail (note: the front and rear of the guide rail and the left and right direction)

STEP 2



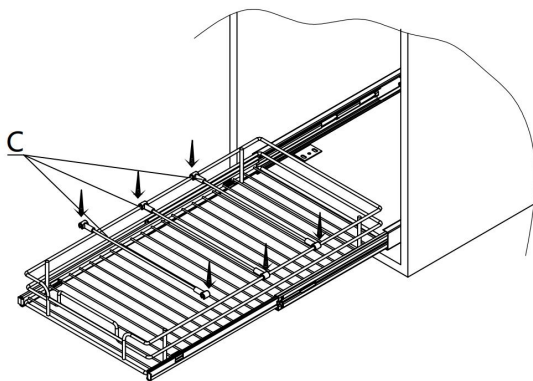
Put the product into the cabinet, adjust it back and forth, position it right and left, and then lock the rail A with screw E

STEP3



Handle the PP gasket
D as shown Put it in
the basket

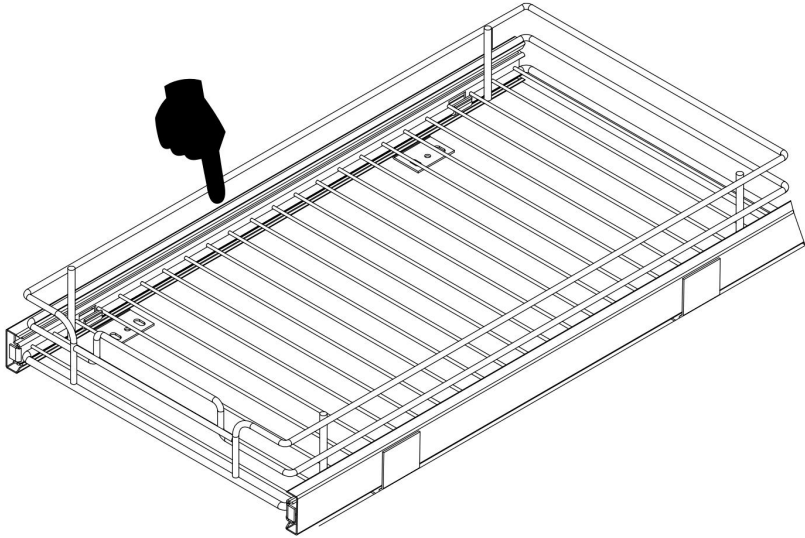
STEP4



Install the spacer bar C as
shown in the figure, and
adjust the required front
and rear partition position

General Care

The single-floor pull out cabinet organizer has a maximum load load of 28.6lb.



Cleaning

-For cleaning, wipe the surface with a damp (not wet) cloth or wipe dry with a clean lint free cotton cloth.

-Window cleaning liquid or a similar cleaning liquid can be used to clean the surface.

Manufacturer: Shanghai muxinmuyeyouxiangongsi
Address: Shuangchenglu 803nong11hao1602A-1609shi,
baoshanqu, shanghai 200000 CN.
Imported to AUS: SIHAO PTY LTD. 1 ROKEVA STREET-
EASTWOOD NSW 2122 Australia
Imported to USA: Sanven Technology Ltd. Suite 250,
9166 Anaheim Place, Rancho Cucamonga, CA 91730



E-CrossStu GmbH
Mainzer Landstr.69,
60329 Frankfurt am Main.



YH CONSULTING LIMITED.
C/O YH Consulting Limited Office 147, Centurion House,
London Road, Staines-upon-Thames, Surrey, TW18 4AX

Organisateur d'armoire coulissant
(MONOCOUCHE)

UTILISATEUR RÉUSSI L

Organisateur d'armoire coulissant
(Monocouche)

Merci d'avoir acheté l'un de nos produits, veuillez lire attentivement le montage
instructions avant l'installation.



Modèle : LX-C9261B LX-C9139B LX-C9262B
LX-C9263B;LX-C9265B

PARAMÈTRES DU PRODUIT

Mode I	Taille du produit (pouce)	Chargement Capacité	Installation taille (mm)
LX-C9261B	11"x21"x2.5"	28,6 lb (maximum)	310x535x85
LX-C9139 B	11,5"x16,5"x2,5"	28,6 lb (maximum)	315x420x85
LX-C9262 B	14"x21"x2.5"	28,6 lb (maximum)	385x535x85
LX-C9263 B	17"x21"x2.5"	28,6 lb (maximum)	455x535x85
LX-C9265 B	20"x21"x2.5"	28,6 lb (maximum)	535x535x85

PRÉCAUTIONS D'ASSEMBLAGE

1. L'assemblage doit suivre ces instructions. Un assemblage incorrect peut entraîner un danger.
2. Portez des lunettes de sécurité et des gants de travail résistants pendant l'assemblage.
3. Ne vous réunissez pas lorsque vous êtes fatigué ou sous l'influence de l'alcool, drogues ou médicaments.
4. Le poids et les autres propriétés du produit ne s'appliquent qu'aux produits correctement et complètement assemblés.
5. Gardez la zone de montage propre et bien éclairée.
6. Gardez les spectateurs hors de la zone pendant le montage.
7. Vérifiez la taille d'installation du modèle correspondant de l'organiseur d'armoire coulissant et sélectionnez l'armoire compatible ou proche de l'installation.
taille d'allocation pour l'installation

PRÉCAUTIONS D'EMPLOI



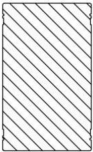



AVERTISSEMENT : POUR ÉVITER DES BLESSURES GRAVES ET LA MORT

POURBOIRE :

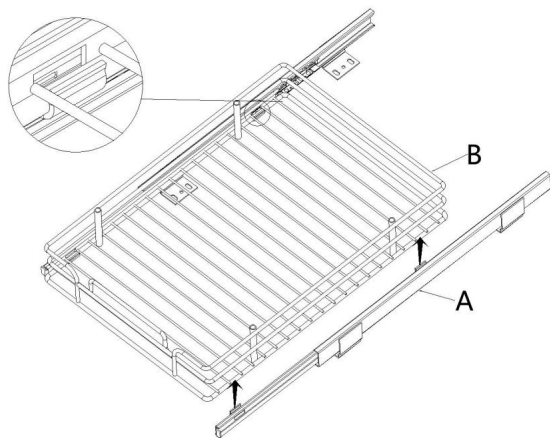
1. Ce produit n'est pas un jouet. Ne laissez pas les enfants jouer avec ou s'en approcher. cet article.
2. Utiliser uniquement comme prévu. Ne pas s'asseoir ni se tenir debout sur le produit.
3. Inspectez l'appareil avant chaque utilisation. Ne l'utilisez pas si des pièces sont desserrées ou endommagées.
4. À utiliser uniquement sur les meubles de cuisine. Ne l'utilisez pas seul sur le sol ou sur le bureau.
5. Ne dépassez pas la capacité de poids indiquée. Serrez fermement tous les boutons avant d'appliquer la charge. Soyez conscient de la charge dynamique ! La charge soudaine le mouvement peut brièvement créer une charge excessive, provoquant une défaillance du produit.

LISTE DES PIÈCES

Non.		B	C	D	ET
Nom	Glides pistes	Panier	Barre d'espacement	pour tampon PP	Autotaraudage à vis
Parties					
Quantité		1 pièce	3 pièces	1 pièce	10 pièces

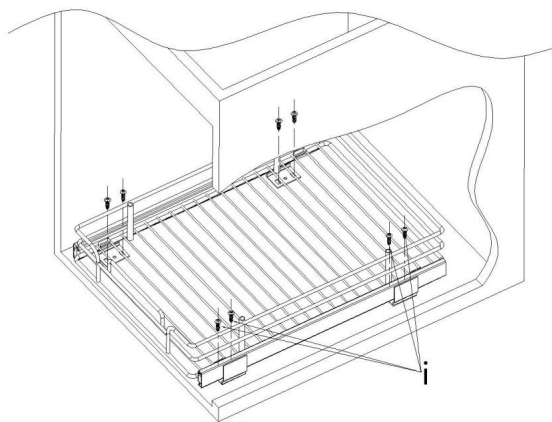
ÉTAPES D'ASSEMBLAGE

ÉTAPE 1



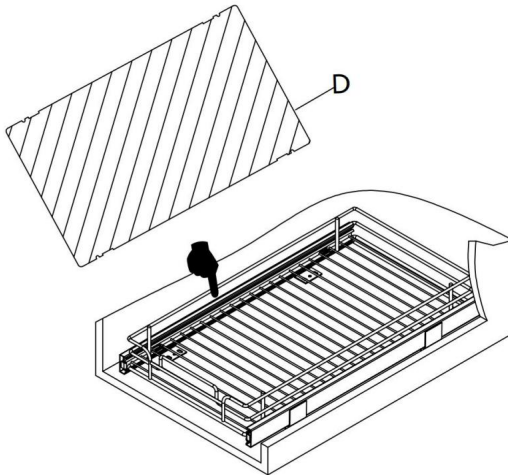
Installez d'abord l'organiseur d'armoire coulissant B à gauche et à droite rail de guidage (remarque : l'avant et l'arrière du rail de guidage et la gauche et la droite direction)

ÉTAPE 2



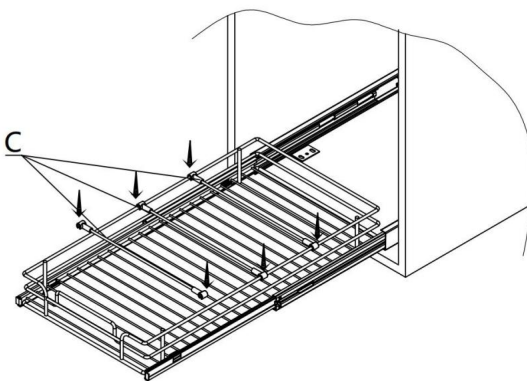
Placez le produit dans l'armoire, ajustez-le d'avant en arrière, positionnez-le à droite et à gauche, puis verrouillez le rail A avec la vis E

ÉTAPE 3



Manipuler le joint PP
D comme indiqué Mettez-le dans
le panier

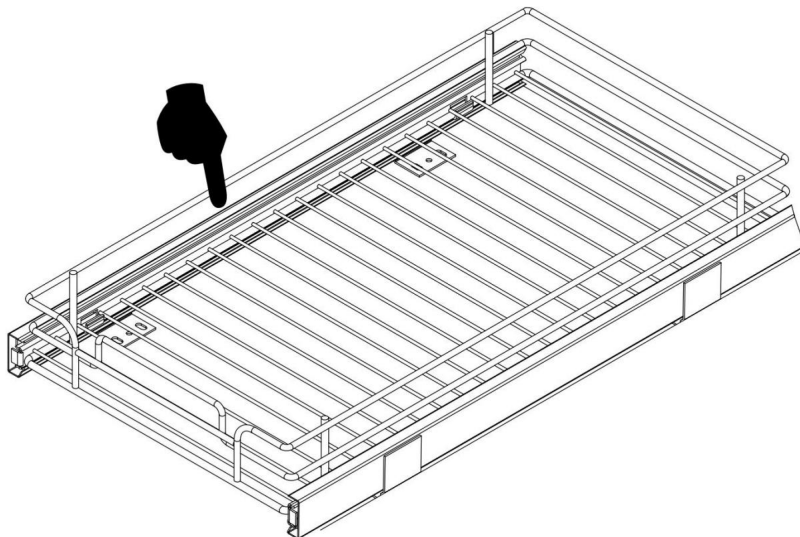
ÉTAPE 4



Installez la barre d'espacement
C comme indiqué sur la figure
et ajustez la position de
séparation avant et arrière requise

Soins généraux

L'organisateur d'armoire coulissant à un seul étage a une charge maximale de 28,6 lb.



Nettoyage

-Pour le nettoyage, essuyez la surface avec un chiffon humide (pas mouillé) ou essuyez-la à sec avec un chiffon en coton propre et non pelucheux.

-Un liquide nettoyant pour vitres ou un liquide de nettoyage similaire peut être utilisé pour nettoyer la surface.

Manufacturer: Shanghai muxinmuyeyouxiangongsi
Address: Shuangchenglu 803nong11hao1602A-1609shi,
baoshanqu, shanghai 200000 CN.
Imported to AUS: SIHAO PTY LTD. 1 ROKEVA STREET-
EASTWOOD NSW 2122 Australia
Imported to USA: Sanven Technology Ltd. Suite 250,
9166 Anaheim Place, Rancho Cucamonga, CA 91730



E-CrossStu GmbH
Mainzer Landstr.69,
60329 Frankfurt am Main.



YH CONSULTING LIMITED.
C/O YH Consulting Limited Office 147, Centurion House,
London Road, Staines-upon-Thames, Surrey, TW18 4AX

Ausziehbarer Schrank- Organizer

•EINSCHICHTIG •

ERFOLGREICHER BENUTZERM****

Ausziehbarer Schrank-Organizer

•Einschichtig •

Vielen Dank für den Kauf eines unserer Produkte, bitte lesen Sie sorgfältig die Montage Anweisungen vor der Installation.



Modell: LX-C9261B; LX-C9139B; LX-C9262B;
LX-C9263B; LX-C9265B

PRODUKTPARAMETER

Modus	Produktgröße (Zoll)	Laden Kapazität	Installation Größe (mm)
LX-C9261B	11"x21"x2,5"	28,6 Pfund (max.)	310x535x85
LX-C9139 B	11,5 x 16,5 x 2,5 Zoll	28,6 Pfund (max.)	315x420x85
LX-C9262 B	14"x21"x2,5"	28,6 Pfund (max.)	385x535x85
LX-C9263 B	17"x21"x2,5"	28,6 Pfund (max.)	455x535x85
LX-C9265 B	20"x21"x2,5"	28,6 Pfund (max.)	535x535x85




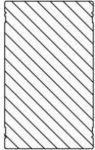

VORSICHTSMASSNAHMEN BEI DER MONTAGE

1. Die Montage muss diesen Anweisungen folgen. Eine falsche Montage kann eine Gefahr.
2. Tragen Sie während der Montage eine Schutzbrille und strapazierfähige Arbeitshandschuhe.
3. Nicht bei Müdigkeit oder unter Alkoholeinfluss montieren, Drogen oder Medikamente.
4. Gewichte und sonstige Produkteigenschaften gelten nur bei ordnungsgemäß und vollständig montierten Produkten.
5. Halten Sie den Versammlungsbereich sauber und gut beleuchtet.
6. Halten Sie während der Montage unbeteiligte Zuschauer vom Bereich fern.
7. Überprüfen Sie die Einbaugröße des entsprechenden Modells des ausziehbaren Schrankorganizers und wählen Sie den Schrank aus, der mit dem Einbaumaß übereinstimmt oder diesem nahe Zuteilungsgröße für die Installation

VORSICHTSMASSNAHMEN BEIM GEBRAUCH**WARNUNG: UM SCHWERE VERLETZUNGEN UND TOD DURCH****KIPPEN:**

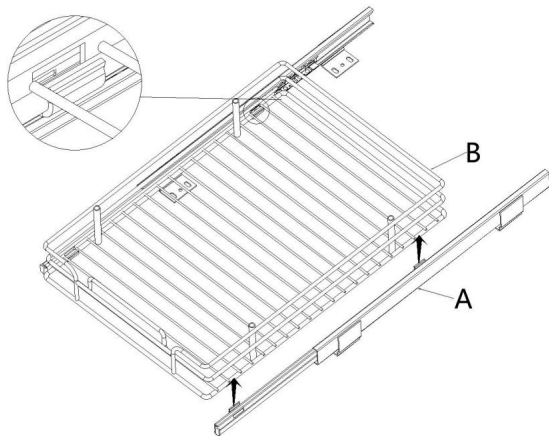
1. Dieses Produkt ist kein Spielzeug. Erlauben Sie Kindern nicht, damit zu spielen oder sich ihm zu nähern. dieser Artikel.
2. Nur bestimmungsgemäß verwenden. Nicht auf dem Produkt sitzen oder stehen.
3. Vor jedem Gebrauch überprüfen. Nicht verwenden, wenn Teile lose oder beschädigt sind.
4. Nur auf Küchenschränken verwenden. Nicht allein auf dem Boden oder auf dem Schreibtisch verwenden.
5. Überschreiten Sie nicht die angegebene Gewichtskapazität. Ziehen Sie alle Knöpfe fest an vor dem Aufbringen der Last. Achten Sie auf dynamische Belastung! Die plötzliche Belastung Durch Bewegung kann es kurzzeitig zu einer Überlastung und damit zu einem Produktausfall kommen.

TEILELISTE T

Nein. A		B	C	D	UND
Name Gleiten	Spuren	Korb	Distanzleiste PP-Pad		Selbstschneidendes Gewinde bei Schrauben
Ersatzteile					
Menge		1 StückS	3 STK	1 STK	10 Stück

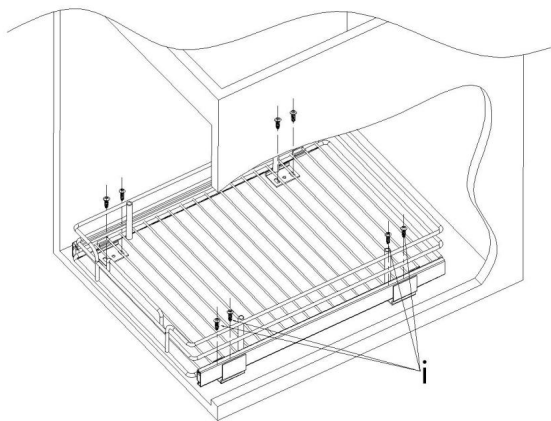
MONTAGEANLEITUNG

SCHRITT 1



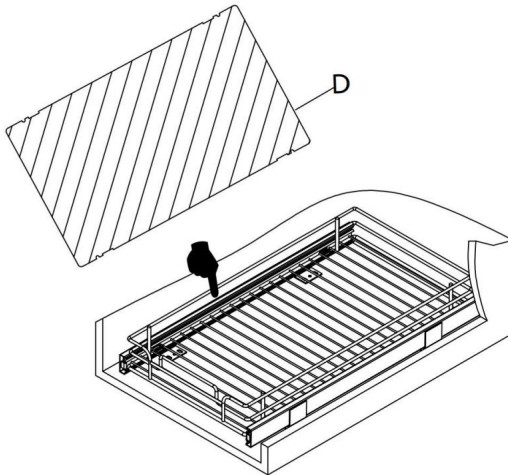
Installieren Sie zuerst den ausziehbaren Schrank-Organizer B links und rechts Führungsschiene (Hinweis: die vordere und Rückseite der Führungsschiene und links und rechts Richtung)

SCHRITT 2



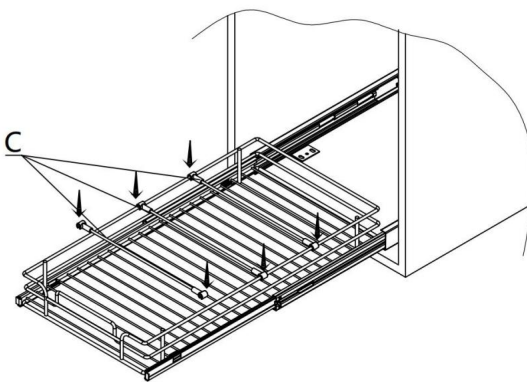
Legen Sie das Produkt in den Schrank, richten Sie es vor und zurück, positionieren Sie es rechts und links und verriegeln Sie dann die Schiene A mit der Schraube E

SCHRITT3



Handhabung der PP-Dichtung
D wie abgebildet Legen Sie es in
der Korb

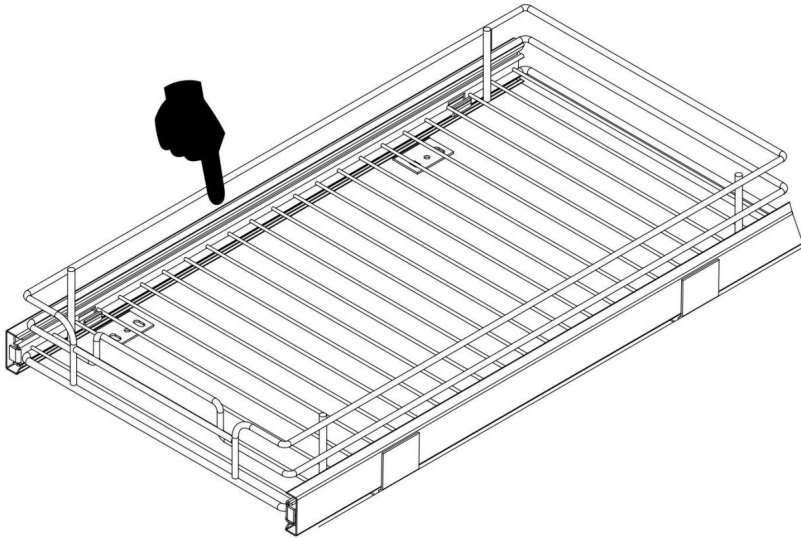
SCHRITT4



Installieren Sie die Distanzstange C
wie in der Abbildung gezeigt und
passen Sie die gewünschte vordere
und hintere Trennwandposition an

Allgemeine Pflege

Der einstöckige ausziehbare Schrank-Organizer hat eine maximale Traglast von 28,6 Pfund.



Reinigung

-Zur Reinigung die Oberfläche mit einem feuchten (nicht nassen) Tuch abwischen oder trockenwischen mit einem sauberen, fusselreien Baumwolltuch.

-Zur Reinigung der Oberfläche kann Fensterputzmittel oder ein ähnliches Reinigungsmittel verwendet werden.

Manufacturer: Shanghai muxinmuyeyouxiangongsi
Address: Shuangchenglu 803nong11hao1602A-1609shi,
baoshanqu, shanghai 200000 CN.
Imported to AUS: SIHAO PTY LTD. 1 ROKEVA STREET-
EASTWOOD NSW 2122 Australia
Imported to USA: Sanven Technology Ltd. Suite 250,
9166 Anaheim Place, Rancho Cucamonga, CA 91730



E-CrossStu GmbH
Mainzer Landstr.69,
60329 Frankfurt am Main.



YH CONSULTING LIMITED.
C/O YH Consulting Limited Office 147, Centurion House,
London Road, Staines-upon-Thames, Surrey, TW18 4AX

Organizer per mobile estraibile

(SINGOLO STRATO)

UTENTE DI SUCCESSO L

**Organizer per mobile estraibile
(monostrato)**

Grazie per aver acquistato uno dei nostri prodotti, ti preghiamo di leggere attentamente le istruzioni di montaggio istruzioni prima dell'installazione.



Modello: LX-C9261B ÿLX-C9139BÿLX-C9262B ÿ
LX-C9263B;LX-C9265B

PARAMETRI DEL PRODOTTO

Modalità	Dimensioni del prodotto (pollice)	Caricamento Capacità	Installazione dimensione (mm)
Modello LX-C9261B	11"x21"x2.5"	28,6 libbre (massimo)	Dimensioni: 310x535x85
Modello LX-C9139B	11,5"x16,5"x2,5"	28,6 libbre (massimo)	Dimensioni: 315x420x85
Modello LX-C9262 B	14"x21"x2.5"	28,6 libbre (massimo)	385x535x85
Modello LX-C9263 B	17"x21"x2.5"	28,6 libbre (massimo)	455x535x85
Modello LX-C9265 B	20"x21"x2.5"	28,6 libbre (massimo)	Dimensioni: 535x535x85

PRECAUZIONI DI MONTAGGIO

1. Il montaggio deve seguire queste istruzioni. Un montaggio non corretto può essere un pericolo.
2. Durante il montaggio, indossare occhiali protettivi e guanti da lavoro resistenti.
3. Non riunirsi quando si è stanchi o sotto l'effetto dell'alcool, farmaci o medicinali.
4. Il peso e le altre proprietà del prodotto sono applicabili solo ai prodotti assemblati correttamente e completamente.
5. Mantenere l'area di assemblaggio pulita e ben illuminata.
6. Tenere gli astanti fuori dall'area durante l'assemblea.
7. Controllare le dimensioni di installazione del modello corrispondente dell'organizzatore dell'armadio estraibile e selezionare l'armadio coerente o vicino all'installazione.
dimensione di installazione

PRECAUZIONI D'USO




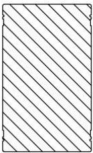



ATTENZIONE: PER PREVENIRE LESIONI GRAVI E MORTE DA

MANCIA:

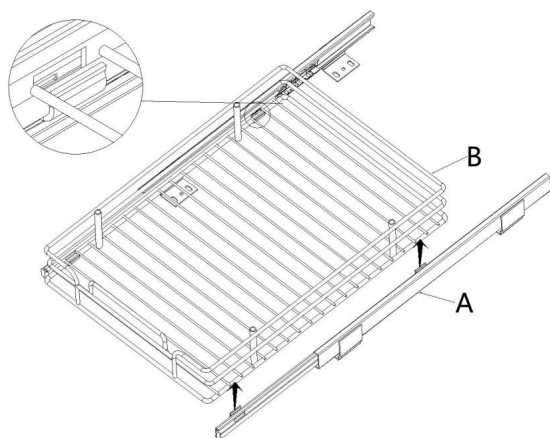
1. Questo prodotto non è un giocattolo. Non permettere ai bambini di giocare con esso o di avvicinarsi a questo articolo.
2. Utilizzare solo come previsto. Non sedersi o stare in piedi sul prodotto.
3. Ispezionare prima di ogni utilizzo. Non utilizzarlo se le parti sono allentate o danneggiate.
4. Utilizzare solo sui mobili della cucina. Non utilizzarlo da solo sul pavimento o sulla scrivania.
5. Non superare la capacità di peso indicata. Stringere saldamente tutte le manopole prima di applicare il carico. Siate consapevoli del carico dinamico! Il carico improvviso il movimento può creare brevemente un carico eccessivo, causando il guasto del prodotto.

LISTA PARTI

No.A		B	C	D	E
Nome	Glide tracce	Cestino	Barra distanziatrice	PP pad	Auto-tappatura A viti
Parti					
Quantità		1 pz. S	3 PZ	1 PZ	10 PZ

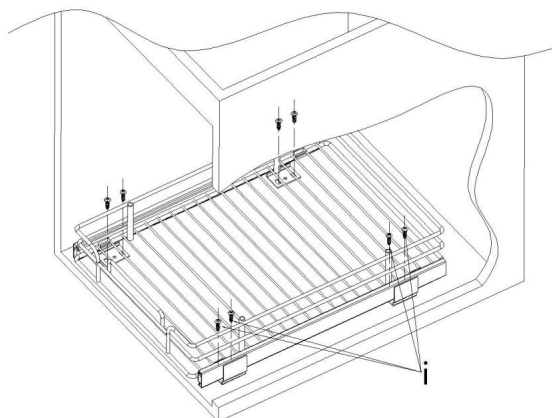
FASI DI MONTAGGIO

PASSO 1



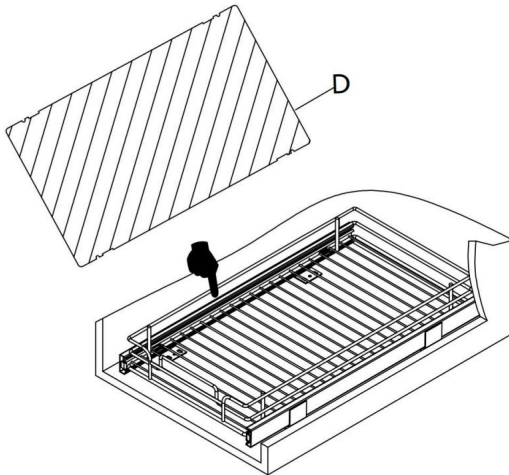
Prima installazione
dell'organizzatore per mobile estraibile
B a sinistra e a destra
guida (nota: la parte anteriore
e posteriore della guida
e la sinistra e la destra
direzione)

PASSO 2



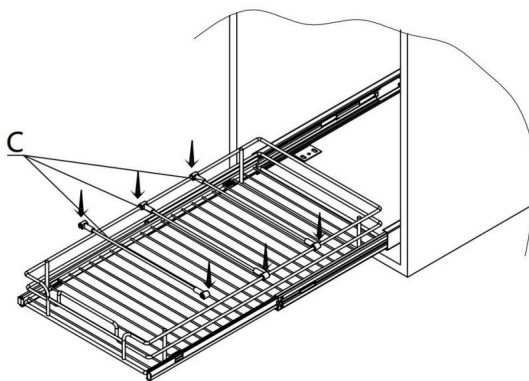
Inserire il prodotto nell'armadio,
regolarlo avanti e indietro,
posizionarlo a destra e a
sinistra, quindi bloccare la
guida A con la vite E

PASSO 3



Maneggiare la guarnizione in PP
D come mostrato Mettilo dentro
il cestino

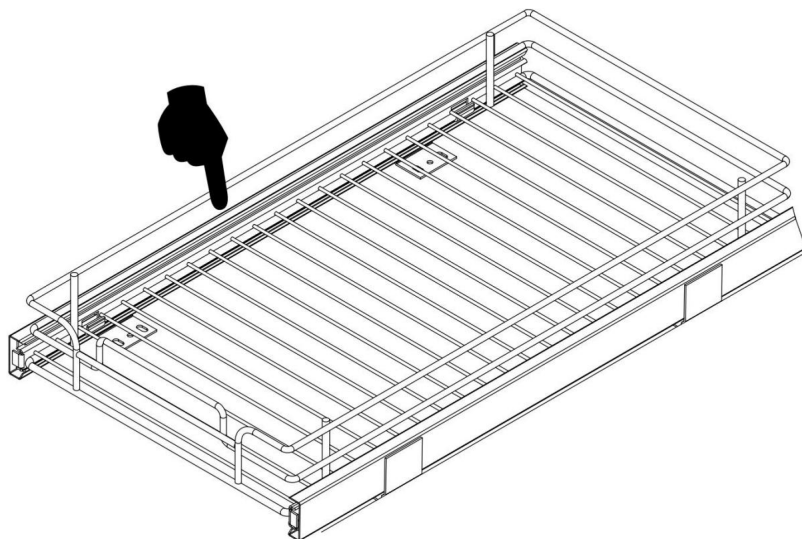
PASSO4



Installare la barra distanziatrice C
come mostrato in figura e regolare la
posizione della partizione anteriore e
posteriore richiesta

Assistenza generale

L'organizzatore per mobile estraibile a un piano ha una portata massima di 12,5 kg.



Pulizia

-Per la pulizia, pulire la superficie con un panno umido (non bagnato) o asciugare con un panno di cotone pulito e privo di pelucchi.

-Per pulire la superficie è possibile utilizzare un liquido detergente per vetri o un detergente simile.

Manufacturer: Shanghai muxinmuyeyouxiangongsi
Address: Shuangchenglu 803nong11hao1602A-1609shi,
baoshanqu, shanghai 200000 CN.
Imported to AUS: SIHAO PTY LTD. 1 ROKEVA STREET-
EASTWOOD NSW 2122 Australia
Imported to USA: Sanven Technology Ltd. Suite 250,
9166 Anaheim Place, Rancho Cucamonga, CA 91730



E-CrossStu GmbH
Mainzer Landstr.69,
60329 Frankfurt am Main.



YH CONSULTING LIMITED.
C/O YH Consulting Limited Office 147, Centurion House,
London Road, Staines-upon-Thames, Surrey, TW18 4AX

Organizador de gabinete extraíble

(UNA CAPA)

USUARIO EXITOSOyo

Organizador de gabinete extraíble

(Una sola capa)

Gracias por adquirir uno de nuestros productos, lea atentamente el manual de instrucciones.
Instrucciones antes de la instalación.



Modelo: LX-C9261B; LX-C9139B; LX-C9262B;
LX-C9263B; LX-C9265B

PARÁMETROS DEL PRODUCTO

Modo	Tamaño del producto (pulgada)	Cargando Capacidad	Instalación Tamaño (mm)
LX-C9261B	11" x 21" x 2,5"	28,6 libras (máximo)	310x535x85
LX-C9139 B	11,5" x 16,5" x 2,5"	28,6 libras (máximo)	315x420x85
LX-C9262 B	14" x 21" x 2,5"	28,6 libras (máximo)	385x535x85
LX-C9263 B	17" x 21" x 2,5"	28,6 libras (máximo)	455x535x85
LX-C9265 B	20" x 21" x 2,5"	28,6 libras (máximo)	535x535x85

PRECAUCIONES DE MONTAJE

1. Para el montaje, siga estas instrucciones. Un montaje incorrecto puede ser un peligro.
2. Use gafas de seguridad y guantes de trabajo resistentes durante el montaje.
3. No se reúna cuando esté cansado o bajo los efectos del alcohol, drogas o medicamentos.
4. El peso y otras propiedades del producto solo se aplican a productos ensamblados correcta y completamente.
5. Mantenga el área de reunión limpia y bien iluminada.
6. Mantenga a los transeúntes fuera del área durante el montaje.
7. Verifique el tamaño de instalación del modelo correspondiente del organizador de gabinete extraíble y seleccione el gabinete que coincida con el modelo o que esté cerca de él.
Tamaño de distribución para la instalación

PRECAUCIONES DE USO



ADVERTENCIA: PARA EVITAR LESIONES GRAVES Y LA MUERTE POR




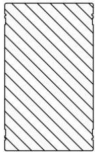

PROPINA:

1. Este producto no es un juguete. No permita que los niños jueguen con él ni se acerquen a él. Este artículo.
2. Utilícelo únicamente para el fin previsto. No se siente ni se pare sobre el producto.
3. Inspeccione el producto antes de cada uso. No lo utilice si hay piezas sueltas o dañadas.
4. Utilícelo únicamente sobre los muebles de la cocina. No lo utilice solo sobre el suelo o el escritorio.
5. No exceda la capacidad de peso indicada. Apriete bien todas las perillas.

Antes de aplicar la carga, tenga cuidado con la carga dinámica. La carga repentina

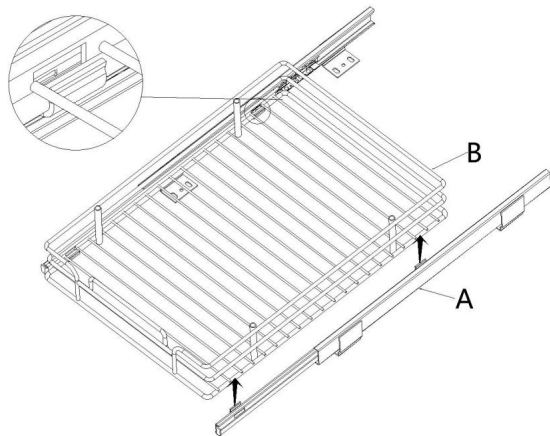
El movimiento puede crear brevemente un exceso de carga, provocando fallas en el producto.

LISTAS DE PIEZASyo

No. A		B	do	D	Y
Nombre	Glides pistas	Cesta	Almohadilla de PP para barra espaciadora	barra espaciadora	Auto-toque en tornillos
Regiones					
Cantidad		1 piezaS	3 piezas	1 pieza	10 piezas

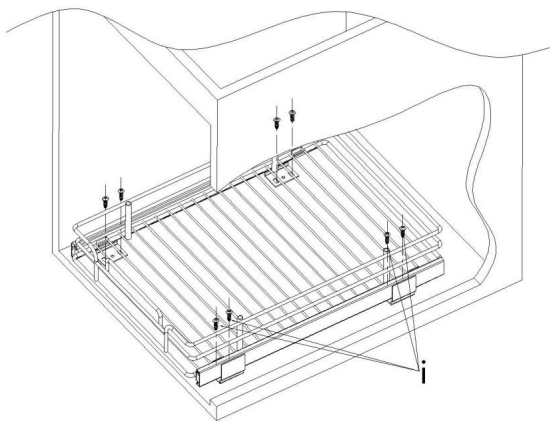
PASOS DE MONTAJE

PASO 1



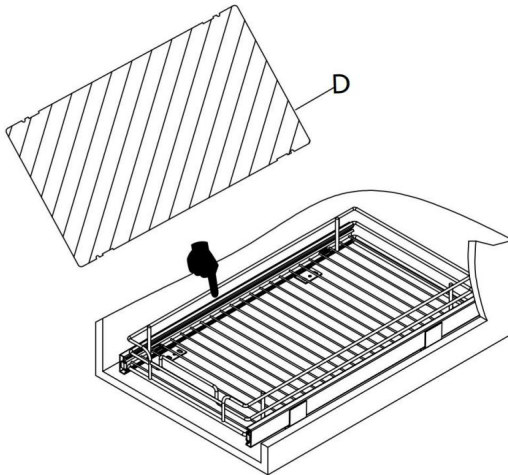
Primera instalación del organizador de gabinete extraíble B a la izquierda y a la derecha riel guía (nota: la parte delantera y la parte trasera del carril guía y la izquierda y la derecha dirección)

PASO 2



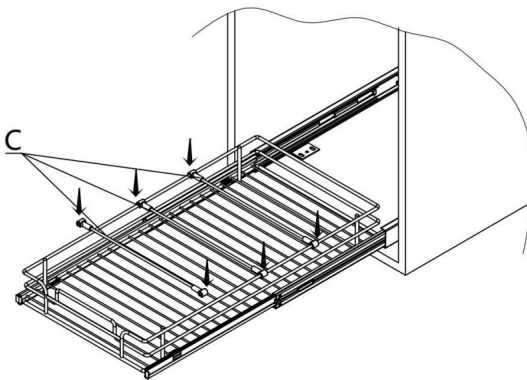
Coloque el producto en el gabinete, ajústelo hacia adelante y hacia atrás, colóquelo a la derecha y a la izquierda y luego bloquee el riel A con el tornillo E.

PASO 3



Manipular la junta de PP
D como se muestra Póngalo en
La cesta

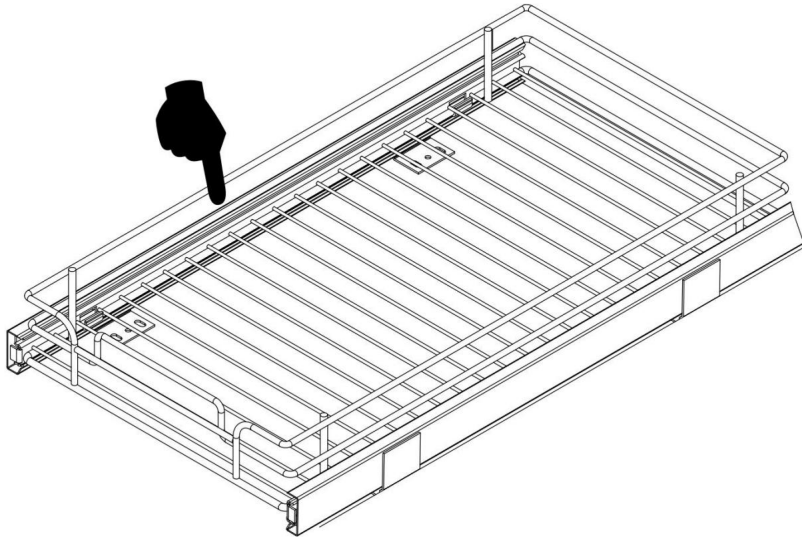
PASO 4



Instale la barra espaciadora C
como se muestra en la figura y
ajuste la posición requerida de
la partición delantera y trasera.

Cuidados generales

El organizador de gabinete extraíble de un solo piso tiene una capacidad de carga máxima de 28,6 lb.



Limpieza

-Para limpiar, limpie la superficie con un paño húmedo (no mojado) o séquelo con un paño de algodón limpio y sin pelusa.

-Se puede utilizar líquido limpiacristales o un líquido de limpieza similar para limpiar la superficie.

Manufacturer: Shanghai muxinmuyeyouxiangongsi
Address: Shuangchenglu 803nong11hao1602A-1609shi,
baoshanqu, shanghai 200000 CN.
Imported to AUS: SIHAO PTY LTD. 1 ROKEVA STREET-
EASTWOOD NSW 2122 Australia
Imported to USA: Sanven Technology Ltd. Suite 250,
9166 Anaheim Place, Rancho Cucamonga, CA 91730



E-CrossStu GmbH
Mainzer Landstr.69,
60329 Frankfurt am Main.



YH CONSULTING LIMITED.
C/O YH Consulting Limited Office 147, Centurion House,
London Road, Staines-upon-Thames, Surrey, TW18 4AX

Wysuwany organizator do szafki

JEDNOWARSTWOWY

SZCZĘŚLIWY UŻYTKOWNIK L

Wysuwany organizator do szafki
Jednowarstwowy

Dziękujemy za zakup jednego z naszych produktów. Prosimy o dokładne zapoznanie się z instrukcją montażu.
instrukcje przed instalacją.



Modele: LX-C9261B LX-C9139BLX-C9262B
LX-C9263BLX-C9265B

PARAMETRY PRODUKTU

Tryb	Rozmiar produktu (cal)	Załadunek Pojemność	Instalacja rozmiar (mm)
LX-C9261B	11"x21"x2,5"	28,6 funta (maks.)	310x535x85
LX-C9139 B	11,5"x16,5"x2,5"	28,6 funta (maks.)	315x420x85
LX-C9262 B	14"x21"x2,5"	28,6 funta (maks.)	385x535x85
LX-C9263 B	17"x21"x2,5"	28,6 funta (maks.)	455x535x85
LX-C9265 B	20"x21"x2,5"	28,6 funta (maks.)	535x535x85

ŚRODKI OSTROŻNOŚCI PODCZAS MONTAŻU

1. Montaż musi być zgodny z poniższymi instrukcjami. Nieprawidłowy montaż może być zagrożenie.
2. Podczas montażu należy nosić okulary ochronne i solidne rękawice robocze.
3. Nie przychodź na zebranie, gdy jesteś zmęczony lub pod wpływem alkoholu. narkotyki lub leki.
4. Waga i inne właściwości produktu odnoszą się wyłącznie do produktów prawidłowo i kompletnie zmontowanych.
5. Utrzymuj miejsce zgromadzenia w czystości i zapewnij dobre oświetlenie.
6. Podczas montażu nie dopuszczaj osób postronnych na teren montażu.
7. Sprawdź rozmiar montażowy odpowiedniego modelu wysuwanego organizera szafki i wybierz szafkę zgodną z lub zbliżoną do szafy rozmiar alacji do instalacji

ŚRODKI OSTROŻNOŚCI




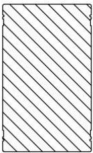



OSTRZEŻENIE: ABY UNIKNĄĆ POWAŻNYCH OBRAŻEŃ I ŚMIERCI

NAPIWKI:

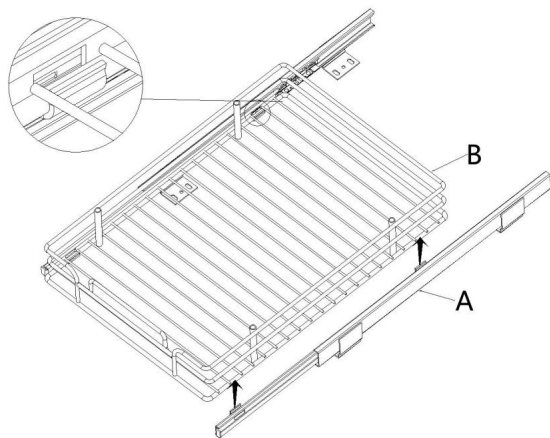
1. Ten produkt nie jest zabawką. Nie pozwalaj dzieciom bawić się nim ani zbliżać się do niego. ten przedmiot.
2. Używać wyłącznie zgodnie z przeznaczeniem. Nie siadać ani nie stawać na produkcie.
3. Przed każdym użyciem sprawdź. Nie używaj, jeśli części są luźne lub uszkodzone.
4. Używaj tylko na szafkach kuchennych. Nie używaj go samodzielnie na podłodze lub na biurku.
5. Nie przekraczaj podanego udźwigu. Mocno dokręć wszystkie pokręta. przed zastosowaniem obciążenia. Bądź świadomy obciążenia dynamicznego! Nagłe obciążenie ruch może chwilowo spowodować nadmierne obciążenie, powodując uszkodzenie produktu.

LISTA CZĘŚCI T

Nie. A		B	C	D	I
Nazwa Gli utwory		Koszyk	Podkładka dystansowa PP		Samodzielne stuknięcie Na śruby
Strony					
Ilość		1 szt. S	3 SZT.	1 szt.	10 SZTUK

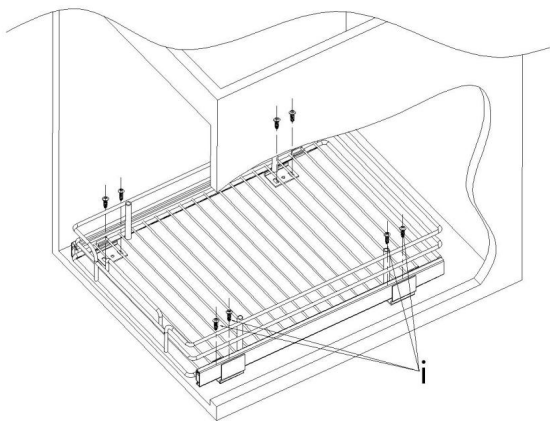
KROKI MONTAŻU

KROK 1



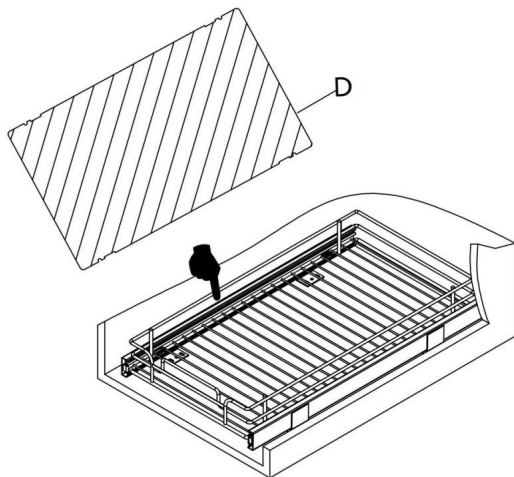
Najpierw zainstaluj wysuwany organizator szafki B po lewej i prawej stronie szyna prowadząca (uwaga: przód i tył szyny prowadzącej i po lewej i prawej stronie kierunku)

KROK 2



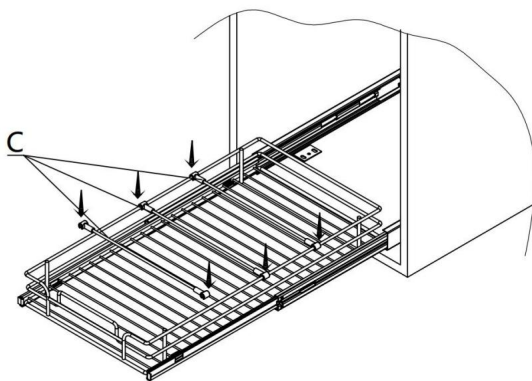
Umieść produkt w szafce, dopasuj go do kierunku ruchu wskazówek zegara, ustaw w prawo i w lewo, a następnie zablokuj szynę A śrubą E.

KROK 3



Obsłuż uszczelkę PP
D jak pokazano Włóż to
Kosz

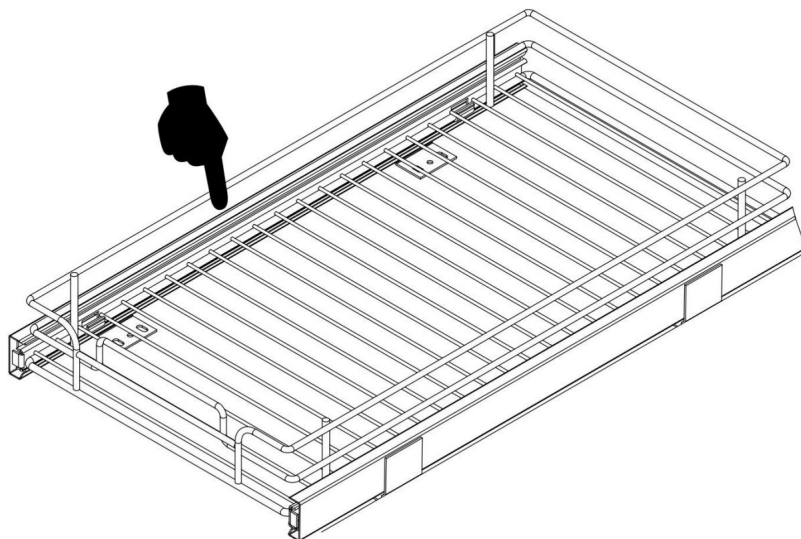
KROK 4



Zamontuj listwę dystansową
C zgodnie z rysunkiem i
dostosuj wymaganą pozycję
przedniej i tylnej przegrody.

Opieka ogólna

Maksymalne obciążenie wysuwanej szafki jednopoziomowej wynosi 28,6 funta.



Czyszczenie

- Do czyszczenia przetrzyj powierzchnię wilgotną (nie mokrą) szmatką lub wytrzyj do sucha czystą, bawełnianą ściereczką niepozostawiającą włókien.

-Do czyszczenia powierzchni można użyć płynu do mycia okien lub podobnego płynu czyszczącego.

Manufacturer: Shanghai muxinmuyeyouxiangongsi
Address: Shuangchenglu 803nong11hao1602A-1609shi,
baoshanqu, shanghai 200000 CN.
Imported to AUS: SIHAO PTY LTD. 1 ROKEVA STREET-
EASTWOOD NSW 2122 Australia
Imported to USA: Sanven Technology Ltd. Suite 250,
9166 Anaheim Place, Rancho Cucamonga, CA 91730



E-CrossStu GmbH
Mainzer Landstr.69,
60329 Frankfurt am Main.



YH CONSULTING LIMITED.
C/O YH Consulting Limited Office 147, Centurion House,
London Road, Staines-upon-Thames, Surrey, TW18 4AX

Uittrekbare kastorganizer

(ENKELLAAGS)

SUCCESVOLLE GEBRUIKERS

Uittrekbare kastorganizer (Enkele laag)

Bedankt voor de aankoop van een van onze producten. Lees de montagehandleiding zorgvuldig door.
instructies vóór de installatie.



Model: LX-C9261BÿLX-C9139BÿLX-C9262Bÿ
LX-C9263BÿLX-C9265B

PRODUCTPARAMETERS

Modus	Productgrootte (duim)	Laden Capaciteit	Installatie grootte (mm)
LX-C9261B	11"x21"x2.5"	28,6 pond (maximaal)	310x535x85
LX-C9139 B	11,5"x16,5"x2,5"	28,6 pond (maximaal)	315x420x85
LX-C9262 B	14"x21"x2.5"	28,6 pond (maximaal)	385x535x85
LX-C9263 B	17"x21"x2.5"	28,6 pond (maximaal)	455x535x85
LX-C9265 B	20"x21"x2.5"	28,6 pond (maximaal)	535x535x85

MONTAGEVOORZORGSMAATREGELEN

1. De montage moet volgens deze instructies worden uitgevoerd. Onjuiste montage kan een gevaar.
2. Draag tijdens de montage een veiligheidsbril en stevige werkhandschoenen.
3. Kom niet bijeen als u moe bent of onder invloed van alcohol, drugs of medicijnen.
4. Gewicht en overige producteigenschappen gelden alleen voor correct en volledig gemonteerde producten.
5. Zorg ervoor dat de verzamelplaats schoon en goed verlicht is.
6. Houd omstanders uit de buurt tijdens de montage.
7. Controleer de installatiegrootte van het overeenkomstige model van de uittrekbare kastorganizer en selecteer de kast die consistent is met of dicht bij de installatiemaat.
allationsize voor installatie

GEBUIK VOORZORGSMAATREGELEN




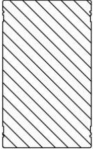



WAARSCHUWING: OM ERNSTIG LETSEL EN DE DOOD TE VOORKOMEN

FOOIEN:

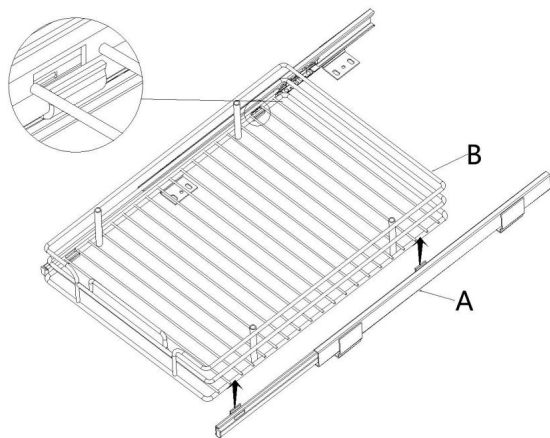
1. Dit product is geen speelgoed. Laat kinderen niet met het product spelen of het benaderen. dit item.
2. Gebruik alleen zoals bedoeld. Ga niet op het product zitten of staan.
3. Inspecteer voor elk gebruik. Gebruik het niet als onderdelen los of beschadigd zijn.
4. Gebruik het alleen op keukenkastjes. Gebruik het niet alleen op de grond of op het bureaublad.
5. Overschrijd het vermelde draagvermogen niet. Draai alle knoppen stevig vast voordat u belasting toepast. Wees u bewust van dynamische belasting! De plotselinge belasting Beweging kan kortstondig een overbelasting veroorzaken, waardoor het product defect raakt.

ONDERDELEN LIST

Nee. A		B	C	D	EN
Naam	Glide sporen	Mand	Afstandhouder	PP pad	Zelftappen bij schroeven
Onderdelen					
Hoeveelheid		1 stuk S	3 STUKS	1 STUKS	10STUKS

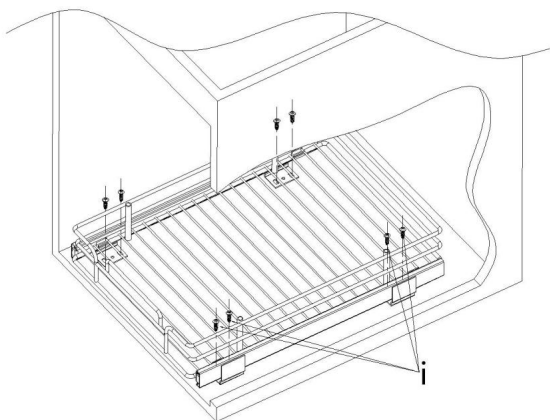
MONTAGESTAPPEN

STAP 1



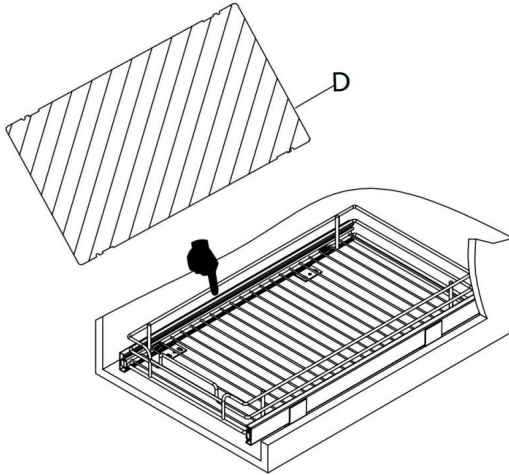
Installeer eerst de uittrekbare kastorganizer B links en rechts geleiderail (let op: de voorkant en achterkant van de geleiderail en links en rechts richting)

STAP 2



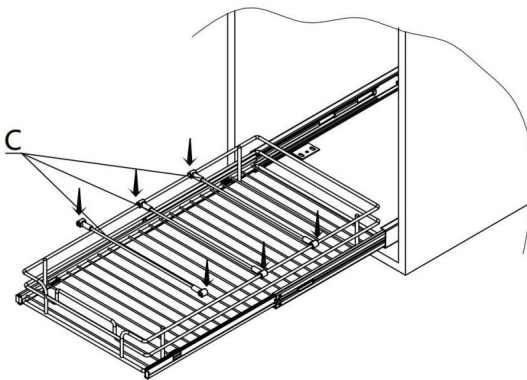
Plaats het product in de kast, pas het aan, positioneer het naar rechts en links en zet vervolgens de rail A vast met schroef E.

STAP 3



Hanteer de PP-pakking
D zoals afgebeeld Plaats het in
de mand

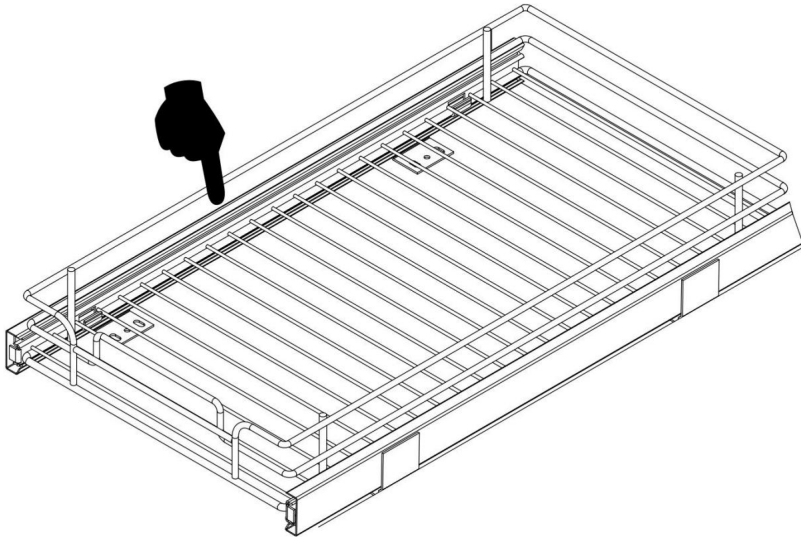
STAP 4



Installeer de afstandshouder C
zoals weergegeven in de
afbeelding en pas de gewenste
positie van de voor- en achterwand aan

Algemene verzorging

De uitschuifbare kastorganizer met één verdieping heeft een maximaal draagvermogen van 13 kg.



Schoonmaak

- Voor het reinigen veegt u het oppervlak af met een vochtige (niet natte) doek of veegt u het droog met een schone, pluisvrije katoenen doek.
- Om het oppervlak schoon te maken, kunt u een glasreiniger of een vergelijkbare reinigingsvloeistof gebruiken.

Manufacturer: Shanghai muxinmuyeyouxiangongsi
Address: Shuangchenglu 803nong11hao1602A-1609shi,
baoshanqu, shanghai 200000 CN.
Imported to AUS: SIHAO PTY LTD. 1 ROKEVA STREET-
EASTWOOD NSW 2122 Australia
Imported to USA: Sanven Technology Ltd. Suite 250,
9166 Anaheim Place, Rancho Cucamonga, CA 91730



E-CrossStu GmbH
Mainzer Landstr.69,
60329 Frankfurt am Main.



YH CONSULTING LIMITED.
C/O YH Consulting Limited Office 147, Centurion House,
London Road, Staines-upon-Thames, Surrey, TW18 4AX

Dra ut skåporganisatör

•Enkellager •

LYCKAD ANVÄNDARE

Dra ut skåporganisatör

ÿEnkellager ÿ

Tack för att du köpte en av våra produkter, läs noggrant igenom monteringen instruktioner innan installationen.



Modell: LX-C9261B ÿLX-C9139BÿLX-C9262B ÿ

LX-C9263B; LX-C9265B

PRODUKTPARAMETRAR

Läge I	Produktstorlek (tum)	Belastning Kapacitet	Installation storlek (mm)
LX-C9261B	11"x21"x2,5"	28,6 lb (max)	310x535x85
LX-C9139 B	11,5"x16,5"x2,5"	28,6 lb (max)	315x420x85
LX-C9262 B	14"x21"x2,5"	28,6 lb (max)	385x535x85
LX-C9263 B	17"x21"x2,5"	28,6 lb (max)	455x535x85
LX-C9265 B	20"x21"x2,5"	28,6 lb (max)	535x535x85

FÖRSIKTIGHETSÅTGÄRDER FÖR MONTERING

1. Montering måste följa dessa instruktioner. Felaktig montering kan vara en fara.
2. Använd skyddsglasögon och kraftiga arbetshandskar vid montering.
3. Montera inte när du är trött eller påverkad av alkohol, droger eller mediciner.
4. Vikt och andra produkttegenskaper gäller endast för korrekt och färdigmonterade produkter.
5. Håll monteringsområdet rent och väl upplyst.
6. Håll åskådare borta från området under monteringen.
7. Kontrollera installationsstorleken för motsvarande modell av den utdragbara skåporganisatören och välj skåpet som överensstämmer med eller nära installationsstorlek för installation

ANVÄND FÖRSIKTIGHETSÅTGÄRDER




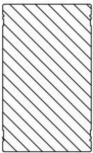



VARNING: FÖR ATT FÖREBYGGA ALLVARLIGA SKADA OCH DÖDSFALL AV

TIPPNING:

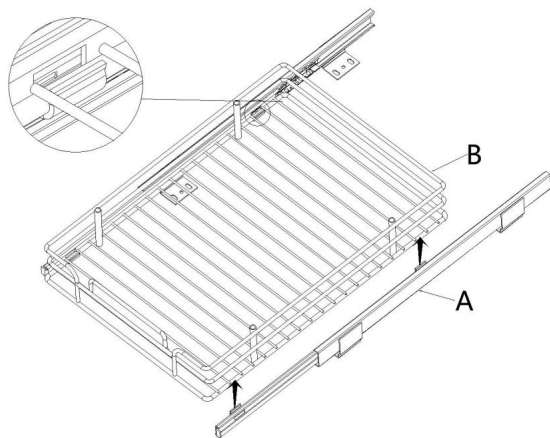
1. Denna produkt är inte en leksak. Låt inte barn leka med eller närma sig denna artikel.
2. Använd endast på avsett sätt. Sitt eller stå inte på produkten.
3. Inspektera före varje användning. Använd den inte om delar är lösa eller skadade.
4. Använd endast på köksskåp. Använd den inte ensam på marken eller på skrivbordet.
5. Överskrid inte den angivna viktkapaciteten. Dra åt alla knoppar ordentligt innan du applicerar belastning. Var uppmärksam på dynamisk laddning! Den plötsliga belastningen rörelse kan kortvarigt skapa en överbelastning, vilket orsakar produktfel.

DELAR LIS T

Nej. A		B	C	D	OCH
Namn	Glide spår	Korg	Distansstång	PP pad	Självknacka på skruvar
Delar					
Kvantitet		1 PC S	3 st	1 st	10 st

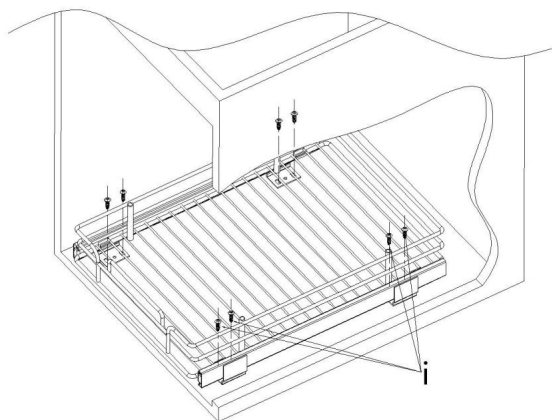
MONTERINGSSEG

STEG 1



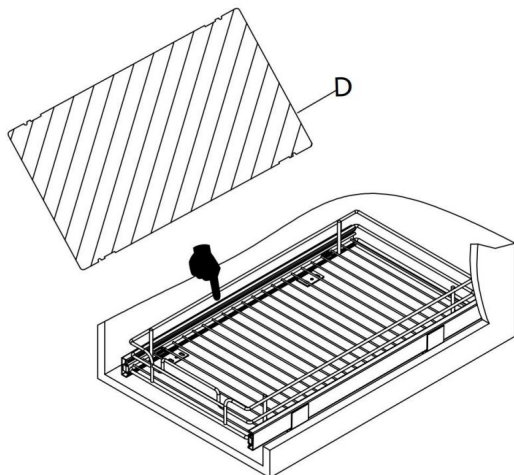
Installera först utdragbar skåporganisator B till vänster och höger styrskena (obs: framsidan och baksidan av styrskenan och vänster och höger riktning)

STEG 2



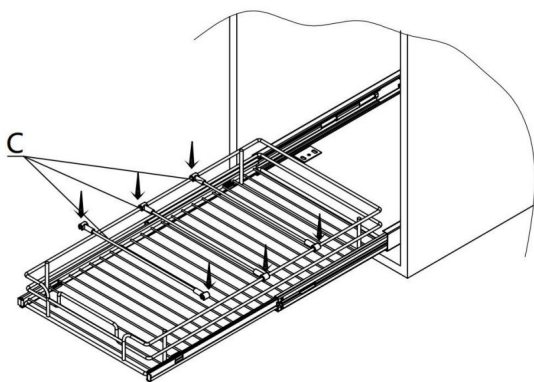
Sätt in produkten i skåpet, justera den fram och tillbaka, placera den till höger och vänster och lås sedan skenan A med skruv E

STEG 3



Hantera PP-packningen
D som visas Sätt i den
korgen

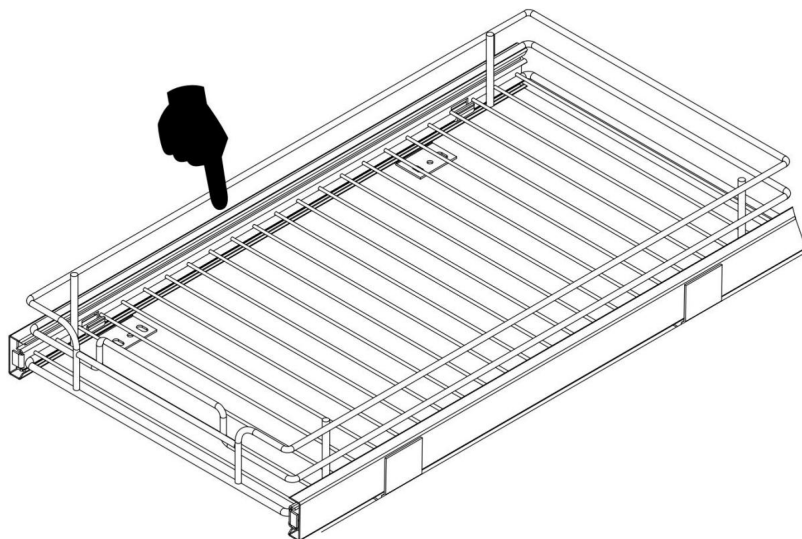
STEG 4



Montera distansstången C som
visas i figuren och justera önskad
främre och bakre skiljeväggsposition

Allmän vård

Den utdragbara skåporganisatorn på ett våningsplan har en maximal lastbelastning på 28,6 lb.



Rengöring

-För rengöring, torka av ytan med en fuktig (inte våt) trasa eller torka torr med en ren luddfri bomullstrasa.

-Fönsterputsvätska eller liknande rengöringsvätska kan användas för att rengöra ytan.

Manufacturer: Shanghai muxinmuyeyouxiangongsi
Address: Shuangchenglu 803nong11hao1602A-1609shi,
baoshanqu, shanghai 200000 CN.
Imported to AUS: SIHAO PTY LTD. 1 ROKEVA STREET-
EASTWOOD NSW 2122 Australia
Imported to USA: Sanven Technology Ltd. Suite 250,
9166 Anaheim Place, Rancho Cucamonga, CA 91730



E-CrossStu GmbH
Mainzer Landstr.69,
60329 Frankfurt am Main.



YH CONSULTING LIMITED.
C/O YH Consulting Limited Office 147, Centurion House,
London Road, Staines-upon-Thames, Surrey, TW18 4AX

