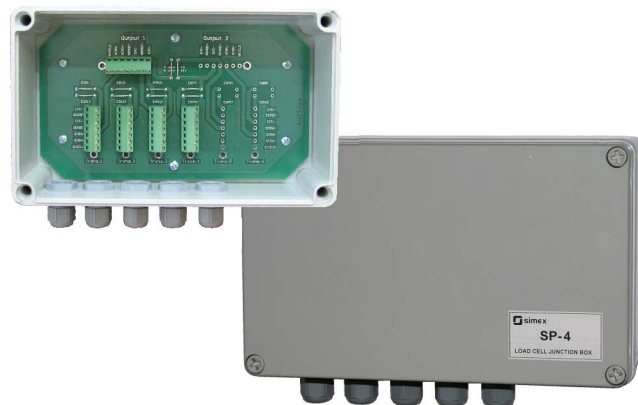


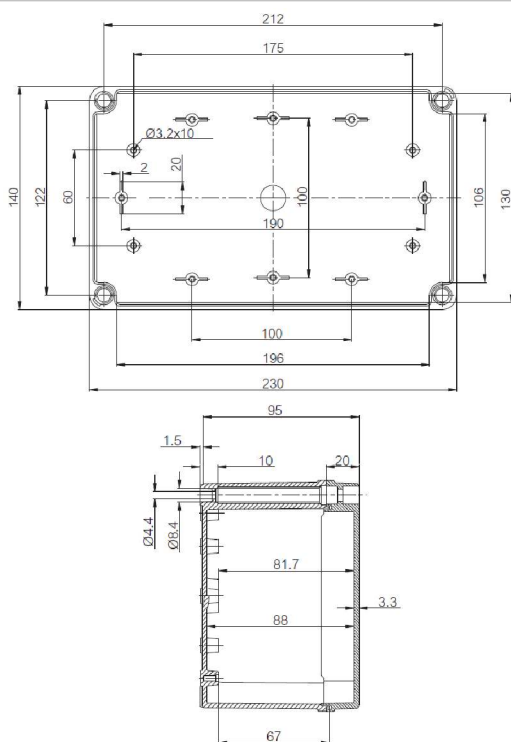
SP-4, SP-6

- skrzynka połączeniowa tensometrycznych czujników wagowych
- max. 6 czujników tensometrycznych 4- lub 6-przewodowych
- wysoki stopień ochrony IP 65

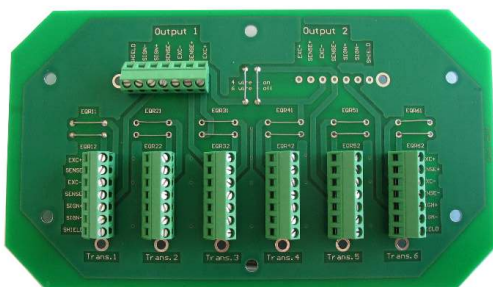


Skrzynka połączeniowa pozwala na szybkie i łatwe połączenie od 2 do max. 6 czujników tensometrycznych w układach wagowych wieloczuJNIKOWYCH np. wag zbiornikowych. Duża obudowa umożliwia schowanie wewnątrz skrzynki nadmiaru przewodów od czujników wagowych, których skracanie nie jest zalecane.

Wymiary obudowy



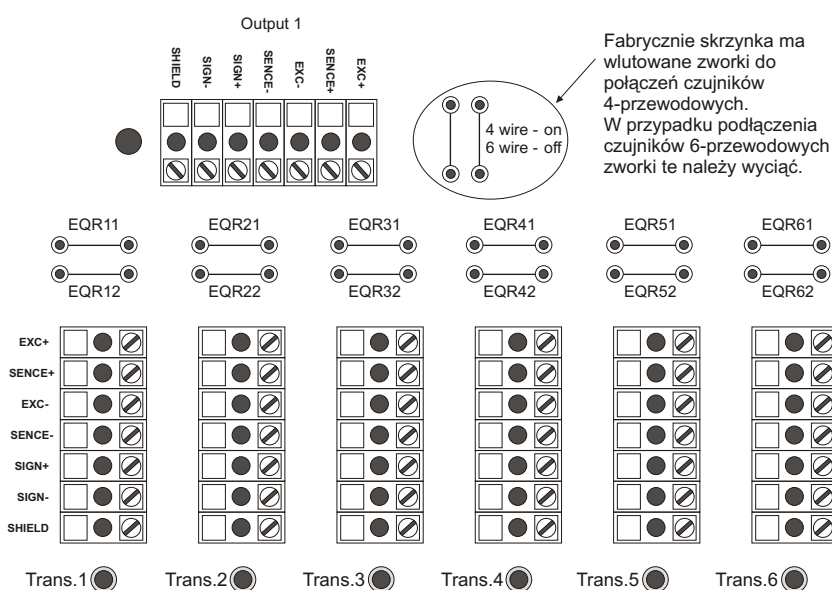
Widok płytki (dla SP-6)



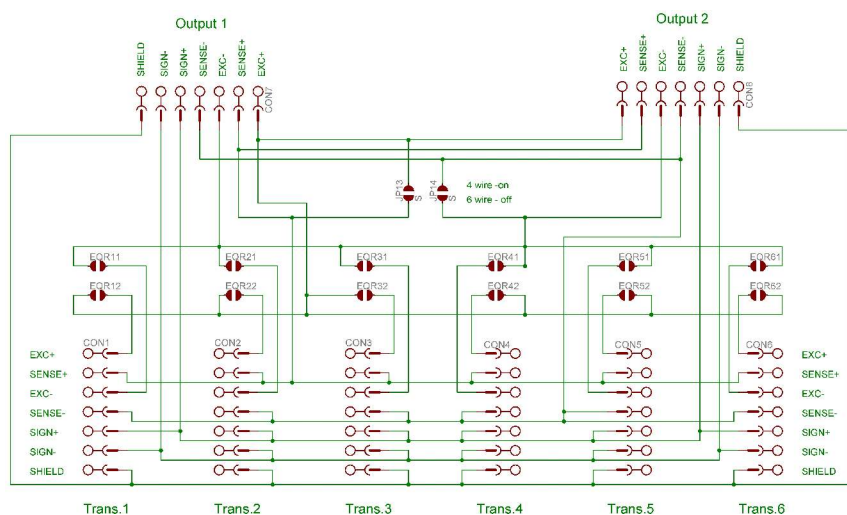
Sposób zamawiania

- SP-X**
czujniki wagowe łączone w skrzynce
 4 : max. 4
 6 : max. 6

Sposób podłączenia (dla SP-6)



Schemat podłączeniowy (dla SP-6)



Dane techniczne

Ilość czujników: max. 6 tensometrycznych (4- lub 6-przewodowych)
 Temp. pracy: $-10^{\circ}\text{C} + +60^{\circ}\text{C}$
 Temp. składowania: $-25^{\circ}\text{C} + +85^{\circ}\text{C}$
 Stopień ochrony: IP 65
 Obudowa: naścienna
 Materiał obudowy: ABS
 Materiał śrub do pokrywy: Poliamid
 Wymiary obudowy: 230 x 140 x 95 mm
 Rozstaw otworów montażowych: 212 x 122 mm