



KARTA GWARANCYJNA

6

z instrukcją montażu:

Skrzydło drzwiowe przesuwne



UWAGA:

Przed rozpoczęciem montażu należy zapoznać się z instrukcją oraz warunkami gwarancji.

Gratulujemy zakupu

Zdecydowali się Państwo na markowy produkt firmy D.R.E. Sp. z o.o. Gratulujemy dokonanego wyboru i dziękujemy za okazane nam zaufanie. Oferowane przez nas produkty odznaczają się wysoką jakością i trwałością. Wysokogatunkowe surowce oraz nowoczesna technologia produkcji są gwarancją najwyższego komfortu użytkowania.

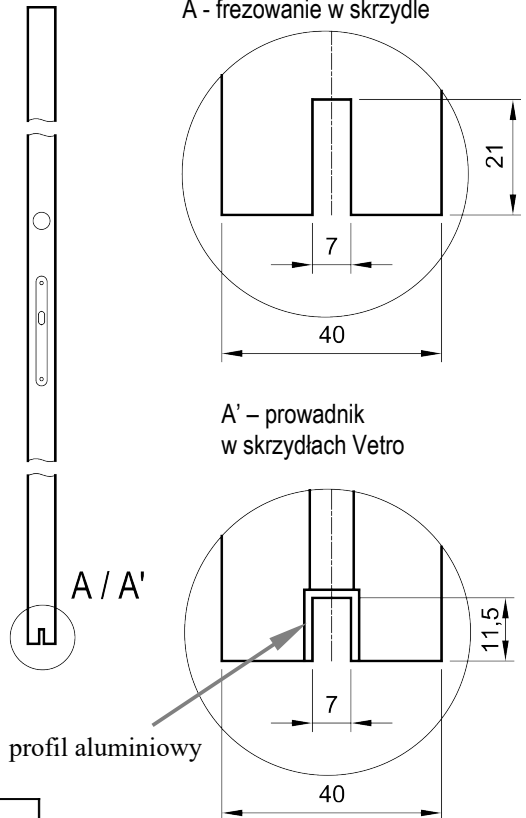
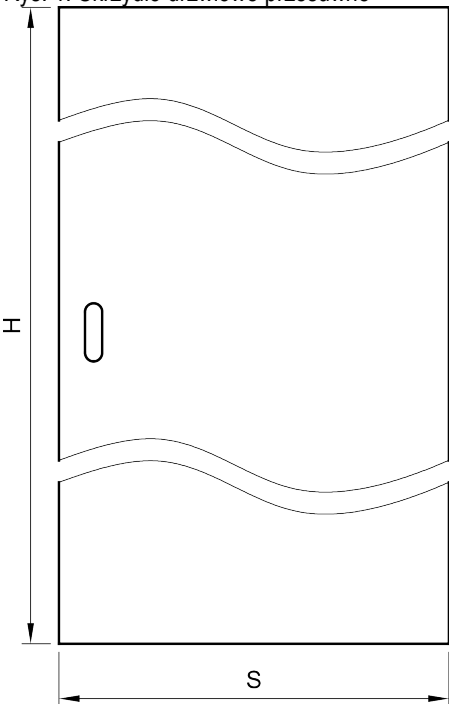
Aby Państwa satysfakcja trwała jak najdłużej, radzimy zapoznać się z niniejszą instrukcją oraz przestrzegać zawarte w niej porady.

Skrzydło drzwiowe przesuwne

Skrzydło przesuwne jest przygotowane do współpracy z systemami przesuwными naściennymi D.R.E: NS, NT, Spazio CD oraz do montażu w kasecie ościeżnicowej PA*. Akcesoria służące do montażu skrzydła w systemie są integralną częścią systemu, który należy oddzielnie zakupić.

* Do kasety ościeżnicowej PA nie pasują skrzydła Vetro A, Vetro D, Vetro D2 a także Vetro B o szerokości „70”, dodatkowo do kasety PA 100 nie pasują skrzydła z zamkami oraz skrzydła płytowe z przeszkleniami lub plyniami.

Rys. 1. Skrzydło drzwiowe przesuwne



Tab. 1. Szerokość skrzydła

wariant szerokości	„60”	„70”	„80”	„90”	„100”
S	644	744	844	944	1044

Tab. 2. Wysokość skrzydła

Norma wysokości	2043 PL	211X	224X
H	2043	2110	2240

Przeznaczenie, montaż i zasady użytkowania drzwi przesuwnych DRE

Przeznaczenie

Drzwi przesuwne, wewnątrzlokalowe, DRE przeznaczone są do zamykania otworów budowlanych w ścianach wewnętrznych między izbami poprzez przesuwanie skrzydła w płaszczyźnie równoległej do płaszczyzny ściany w lewą lub prawą stronę. Z uwagi na wymagania wytrzymałościowe, drzwi przesuwne DRE mogą być stosowane w lekkich warunkach eksploatacji.

Wewnętrzną stolarkę drzwiową należy stosować w pomieszczeniach suchych, przewiewnych i niezawilgoconych – gdzie względna wilgotność powietrza nie przekracza 60%. Dotyczy to transportu, magazynowania oraz eksploatacji.

Wbudowanie systemów przesuwnych oraz poszczególnych ich elementów, powinno być zgodne z projektem technicznym, opracowanym dla określonego obiektu z uwzględnieniem obowiązujących norm, przepisów oraz instrukcji montażu dostarczonej wraz z produktem.

Montaż

Skrzydła drzwiowe należy osadzać w pomieszczeniach z kompletnie wykończonymi ścianami i podłogami, wykończenie powinno być doprowadzone do krawędzi ściany. Po zakończeniu prac montażowych, nie należy prowadzić „mokrych” prac wykończeniowych.

W elementach drewnianych oraz drewnopodobnych, które będą miały styk z podłogą, dolne płaszczyzny, przed montażem, należy zabezpieczyć silikonem* a po montażu uszczelnić silikonem* ich połączenie z podłogą i ścianą (zabezpieczenie przed wilgocią z podłoża).

* Uwaga: Silikon powinien mieć odczyn neutralny i nie zawierać związków etyloowo-butylowych oraz octanów, ich skład należy zweryfikować z Kartą Charakterystyki Chemicznej Produktu.

Użytkowanie

Skrzydło nie powinno posiadać możliwości wypadnięcia z prowadnic. Elementy dociskowe, ślizgowe i zderzaki z odbojami powinny umożliwić otwieranie, przesuwanie i zamykanie drzwi bez zacięć i gwałtownego uderzania skrzydła o odboje.

Produkty należy czyścić środkami przeznaczonymi do konserwacji mebli lub lekko wilgotną ściereką, nie mogą być one narażone na bezpośredni kontakt z wodą. Okładzina wyrobów nie jest odporna na działanie acetonu oraz octanu etyloowo-butylowego. Po ich użyciu na powierzchni mogą wystąpić widoczne ślady.

Szanowni Klienci !

1 – Zgłoszenie reklamacyjne należy składać w punktach zakupu towaru.

2 - Sposób komunikacji pomiędzy dystrybutorem a dalszymi odbiorcami produktów DRE określa sam dystrybutor przyjmujący zgłoszenie reklamacyjne.

3 – Dystrybutor składa zgłoszenie reklamacyjne w firmie DRE. Dla lepszej i szybszej komunikacji firma DRE oferuje elektroniczny system zgłoszeń oraz formularze reklamacyjne dostępne w Dziale Sprzedaży lub na stronach internetowych. Wykorzystanie ich przez dystrybutorów pozwoli uniknąć błędów proceduralnych oraz przedłużenia terminu załatwienia reklamacji.

KARTA KONTROLNA

Nazwa wyrobu / Symbol	
..... data przyjęcia towaru	Pieczętka i podpis sprzedawcy

WARUNKI GWARANCJI

1. D.R.E. Sp. z o.o. jako Gwarant udziela gwarancji na swoje produkty pod warunkiem, że zostaną one zamontowane zgodnie z zamieszczoną w niniejszej karcie instrukcją montażu oraz będą użytkowane zgodnie z ich przeznaczeniem.
2. Gwarancja na sprzedany towar konsumpcyjny nie wyłącza, nie ogranicza, ani nie zawiesza uprawnień kupującego, wynikających z przepisów o rękojmi za wady rzeczy sprzedanej.
3. Gwarancja na wyroby firmy D.R.E. Sp. z o.o. obowiązuje na terytorium Rzeczypospolitej Polskiej przez okres 24 miesiące (licząc od momentu wydania rzeczy kupującemu), pod warunkiem wykonania obowiązku z pkt. 4 w opisanym terminie.
4. Uprawniony z gwarancji powinien dostarczyć wadliwą rzecz do miejsca zakupu wraz z niniejszą kartą gwarancyjną i dowodem zakupu.
5. Gwarant zobowiązuje się do rozpatrzenia i załatwienia reklamacji w terminie 30 dni roboczych, licząc od dnia dostarczenia reklamowanego towaru do producenta, chyba, że Klient wyrazi zgodę na dłuższy termin nie przekraczający dodatkowych 30 dni.
6. Zwłoka w załatwieniu reklamacji nie zachodzi, gdy oględzin, wymiany lub naprawy nie dokonano z przyczyn leżących po stronie kupującego.
7. W okresie gwarancji Gwarant zobowiązuje się do nieodpłatnej naprawy wadliwego wyrobu.
8. Oceny charakteru wady i sposobu załatwienia reklamacji dokonuje przedstawiciel Sprzedającego lub Gwaranta.
9. Warunkiem rozpatrzenia reklamacji dotyczącej widocznej usterki jakości lub niezgodności z zamówieniem, jest zgłoszenie jej przed montażem z jednoczesnym odstąpieniem od czynności montażowych.
10. Gwarancja wygasa w przypadku:
 - dokonania jakichkolwiek przeróbek w skrzydle lub w ościeżnicy,
 - naruszenia konstrukcji wyrobu,
 - dokonania wpisu w karcie gwarancyjnej przez osobę nieupoważnioną.
11. Gwarancją nie są objęte:
 - mechaniczne uszkodzenia oraz wady zewnętrzne powstałe na skutek nieprzestrzegania prawidłowych zasad w trakcie transportu, składowania i przechowywania wyrobów,
 - przebarwienia, odkształcenia i uszkodzenia elementów oraz podzespołów, które powstały na skutek pęcznienia materiału, a spowodowane były nadmierną wilgotnością powietrza lub zbyt wysoką temperaturą w pomieszczeniach,
 - wady powstałe na skutek nieprawidłowego zabezpieczenia wyrobu na czas prowadzenia robót budowlanych, w tym uszkodzenia powłok lakierniczych lub laminowanych, powstałe w wyniku oklejania wyrobu taśmami samoprzylepnymi,
 - wady powstałe na skutek niewłaściwego użytkowania lub niedbałości Kupującego,
 - montaż wyrobu oraz skutki nieprawidłowej pielęgnacji i konserwacji,
 - wadliwe działanie wyrobu będące następstwem zdarzeń losowych, niezależnych od producenta i warunków eksploatacji,
 - naturalne zużycie eksploatacyjne wyrobu,
 - braki ilościowe elementów i akcesoriów widocznych przy odbiorze,
 - szkody spowodowane przez zwierzęta.

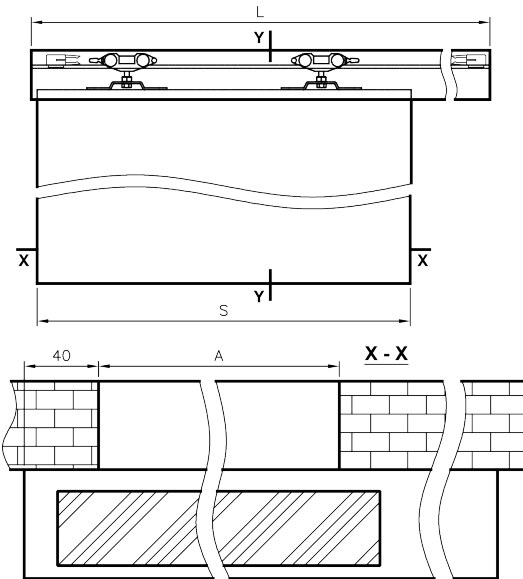
Informujemy, iż specyfiką okleiny naturalnej jest możliwość wystąpienia różnic w usłojeniu i wybarwieniu poszczególnych produktów oraz elementów składowych konkretnego wyrobu.

Montaż systemu przesuwnego Spazio CD

Zakupiony system zamontować zgodnie z instrukcją dołączoną do produktu. W przypadku systemu **Spazio CD**, dodatkowo posiłkować się poniższymi wskazówkami:

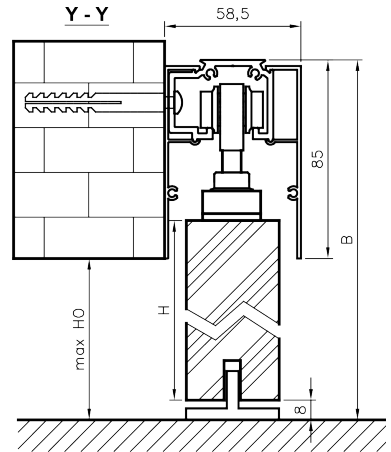
1. Przygotować otwór w murze o wymiarach zgodnych z rys. 2 – wykańczając powierzchnię ścian, ościeży i podłogi „na gotowo”.
2. Montaż prowadnicy do ściany wykonać, zgodnie ze sztuką budowlaną, z użyciem łączników mechanicznych dostosowanych do rodzaju i stanu ściany oraz do wagi systemu wraz ze skrzydłem. Położenie prowadnicy względem otworu drzwiowego wyznaczyć zgodnie z rys. 2.

Rys. 2. Montaż systemu Spazio CD



Tab. 3. Wymiary montażowe szerokości systemu Spazio CD

	Wariant szerokości				
	„60”	„70”	„80”	„90”	„100”
S	644	744	844	944	1044
A	600	700	800	900	1000
L	1370	1570	1770	1970	2170



Tab. 4. Wymiary montażowe wysokości systemu Spazio CD

	Norma wysokości		
	2043 PL	211X	224X
H	2043	2110	2240
max HO	2033	2100	2230
B	2118	2185	2315

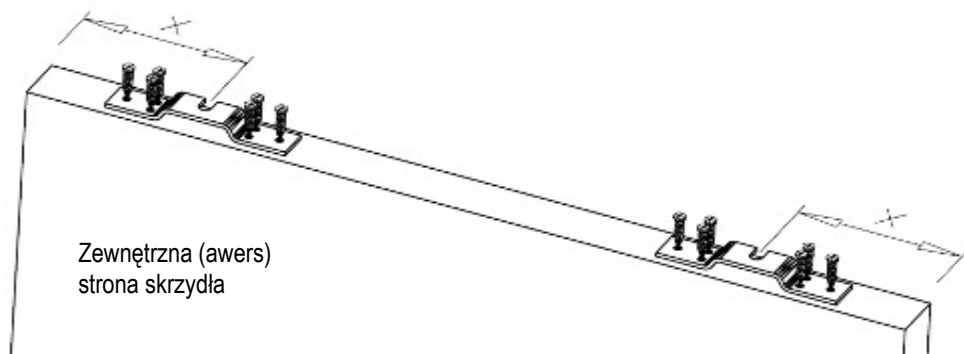
Montaż skrzydła drzwiowego w systemie przesuwnym

Uwaga. Przed montażem, należy sprawdzić produkt pod względem jakościowym i wymiarowym, weryfikując go z danymi przedstawionymi na rys.1 i w tab. 1. W przypadku stwierdzenia wad odstąpić od czynności montażowych i zgłosić ten fakt sprzedawcy.

1. Jeżeli skrzydło posiada frezowania pod okucia (uchwyt, uchwyt z zamkiem i/lub naparstek) – zamontować je w skrzydle* (okucia nie są standardowym wyposażeniem skrzydła drzwiowego, należy je dokupić)
2. Przy użyciu wkrętów $\varnothing 4,5 \times 25$ lub $\varnothing 4,5 \times 35$ zamocować uchwyty mocujące skrzydło do jego górnej płaszczyzny, w osi grubości skrzydła, zgodnie z rys. 3. (wcięcia w uchwytach skierować w stronę rewersu skrzydła)

Uwaga: Przed montażem, nawiercić otwory $\varnothing 3 \times 25$ lub $\varnothing 3 \times 35$ trasujące pod wkręty mocujące uchwyty.

Rys. 3. Montaż uchwytów do skrzydła przesuwnego.



Tab. 3. Rozstaw uchwytów montażowych w skrzydle przesuwym do systemów naściennych NS i NT.

Systemy przesuwne NS i NT – parametr „X”	Szerokość skrzydła				
	„60”	„70”	„80”	„90”	„100”
Standard***	150	150	150	150	150
Vetro A	87 * / 93 **	87 * / 93 **	87 * / 93 **	105	130
Vetro B	----	105	130	150	150
Vetro D, D2, E i City 3 w wąskim ramiaku	87 * / 93 **	87 * / 93 **	87 * / 93 **	87 * / 93 **	87 * / 93 **

* 87mm dla systemu przesuwego firmy Leon

** 93mm dla systemu przesuwego firmy DRE

*** dotyczy wszystkich skrzydeł poza Vetro A,B oraz Vetro D, D2, E i City 3 w wąskim ramiaku.

Uwaga: We wszystkich skrzydłach montowanych do kaset PA 100 lub PA 125 parametr X=190mm

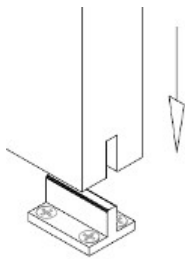
3. Umieścić skrzydło w systemie, nasuwając jego dolny wpust na prowadnik tworzywowy (rys. 4), następnie dosuwając górną krawędź skrzydła do systemu, osadzić uchwyty mocujące na śrubach wózków jezdnych (rys. 5), po czym dokręcić nakrętki kontrolujące.

4. Wypoziomować ustawienie skrzydła oraz dostosować wysokość jego osadzenia względem podłogi i/lub zaczepu** poprzez adekwatne odkręcenie \ wkręcenie śrub w wózki jezdne

* - w przypadku zbyt luźnego spasowania okuć z otworami należy je wkleić za pomocą silikonu

** - w drzwiach z zamkiem dopasować położenie skrzydła względem zaczepu w belce odbojowej

Rys. 4.



Rys. 5.

