



F&F Filipowski sp.k., ul. Konstancyńska 79/81, 95-200 Pabianice, tel.: +48 (42) 214 90 37, e-mail: biuro@fif.com.pl, www.fif.com.pl



AZH

Automat zmierzchowy hermetyczny

Index: AZH

Zasilanie: **230 V**

Maksymalne obciążenie: **10 A**

Element światłoczuły: **wbudowany**

Obudowa: **hermetyczna**

Montaż: **natynkowy**

Automat zmierzchowy AZH służy do sterowania źródłami światła lub innymi odbiornikami energii w zależności od natężenia światła dziennego.



FUNKCJE I DZIAŁANIE

OPIS

Jak działa automat zmierzchowy?

Automat zmierzchowy AZH 230 V to niezawodne i wysoce funkcjonalne urządzenie, które zapewnia automatyczne sterowanie oświetleniem w zależności od zmierzchu. Dzięki temu produktowi możesz zapomnieć o ręcznym włączaniu i wyłączeniu światła, co nie tylko zwiększa wygodę, ale także pomaga zaoszczędzić energię elektryczną.

Automat zmierzchowy AZH należy umieścić w miejscu o stałym dostępie naturalnego światła dziennego. Zmiany jego intensywności będą powodować załączanie i wyłączenie sterowanego oświetlenia. Pora załączenia oświetlenia może być ustawiona przez użytkownika potencjometrem. Obrót w stronę "księżyc" - załączy później, obrót w stronę "słońce" - załączy wcześniej. **Wyłącznik zmierzchowy AZH** posiada układ opóźniający załączenie i wyłączenie oświetlenia, co zmniejsza wpływ zakłóceń (np. wyładowań atmosferycznych) na pracę automatu.

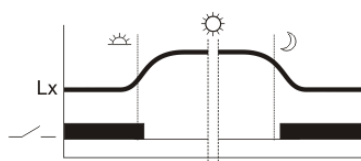


Tabela mocy

 żarowe 1500W	 halogen 1000W	 jarzeniowe 500W	 energooszcz. 300W	 LED 300W
--	---	---	---	--

Wartości orientacyjne dopuszczalnego obciążenia - [więcej](#)

UWAGA!

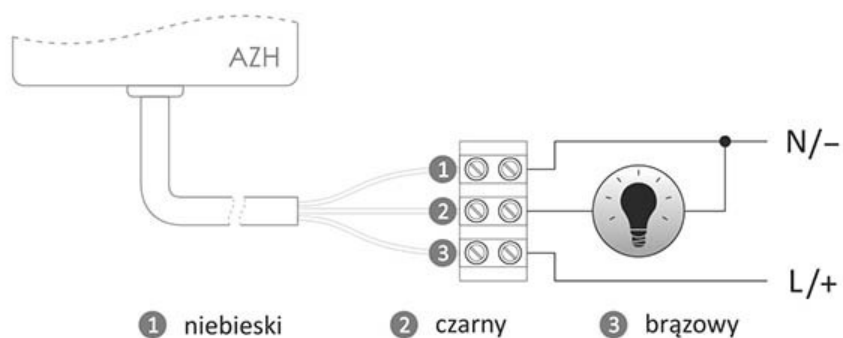
Możliwość specjalnego wykonania **automatów zmierzchowych** na inne napięcia niż podane w tabeli danych technicznych, np. 12 V, 24 V, 48 V i 110 V AC/DC i inne.

Najważniejsze funkcje i zalety **Automatu zmierzchowego AZH 230 V** to:

1. Łatwa instalacja i konfiguracja - dzięki prostemu montażowi i intuicyjnemu interfejsowi użytkownika, możesz szybko i łatwo skonfigurować urządzenie według własnych preferencji.
2. Precyzyjne działanie - Automat zmierzchowy AZH 230 V reaguje na zmiany oświetlenia w sposób szybki i precyzyjny, zapewniając optymalne warunki oświetleniowe w każdej sytuacji.
3. Oszczędność energii - dzięki automatycznemu wyłączaniu światła w momencie, gdy nie są one potrzebne, Automat zmierzchowy AZH 230 V pomaga zaoszczędzić energię elektryczną i obniżyć rachunki za prąd.
4. Wysoka jakość wykonania - produkt został wykonany z wysokiej jakości materiałów, co gwarantuje długą żywotność i niezawodność działania nawet przy intensywnym użytkowaniu.
5. Uniwersalne zastosowanie - Automat zmierzchowy AZH 230 V może być stosowany zarówno w domach, jak i w biurach, sklepach czy innych obiektach komercyjnych, zapewniając wygodę i bezpieczeństwo użytkownikom.

Automat zmierzchowy AZH 230 V to doskonale rozwiązanie dla wszystkich, którzy cenią sobie wygodę, oszczędność energii i wysoką jakość wykonania. Dzięki temu urządzeniu możesz cieszyć się optymalnym oświetleniem bez konieczności manualnego sterowania światłami.

SCHEMAT



DANE TECHNICZNE

Próg jasności załączenia	2-1000 lx
Próg jasności wyłączenia	2-1000 lx
Opóźnienie wyłączenia	20 s
Opóźnienie załączenia	10 s

Maksymalna moc łączeniowa	2500 W
Do obciążeń pojemnościowych	Nie
Bezhalogenowe	Tak
Maksymalny prąd przełączania (obciążenie rezystancyjne)	10 A
Rodzaj czujnika	Czujnik światła wbudowany
Styki	1 styk zwierny (NO)
Sposób montażu	Montaż natynkowy
Materiał	Tworzywo sztuczne
Gatunek materiału	Tworzywo termoplastyczne
Zabezpieczenie powierzchni	Stan surowy
Stopień ochrony (IP)	IP65
Zakres temperatur pracy	-25-50 °C
Maks. moc przełączana LED	150 W
Napięcie znamionowe	230 V
Szerokość	51 mm
Wysokość	67 mm
Głębokość	25,5 mm
Kolor	Szary
Numer RAL (zbliżony)	7035
Średnica	0 mm
Min. głębokość puszki montażowej	0 mm

Instrukcja

Deklaracja CE

Certyfikat