

名称	使用说明书
首次使用型号	BD-60DJ1NA1/HC4(E8)
材料	封面封底157g覆膜铜版纸+内容70g双胶纸
页面规格	A5大小黑白印刷
备注	2-10页字体高度不小于3mm

Wymagania techniczne

1. Kolor druku powinien być jednolity i bez zadziorów; 2. Wzory i tekst powinny być wyraźne i znormalizowane; 3. Jeśli tolerancja nie jest określona, powinna być zgodna z GB/T 1804-m; 4. Produkt powinien być zgodny z Q/HKB J 16001 „Części, komponenty i surowce”

Wymagania „Rozporządzenia w sprawie zawartości niebezpiecznych substancji chemicznych w z wyznaczonej ilości i lekach”.

5. W przypadku nieokreślonych tolerancji wymiarowych stosuje się średnią m podaną w Załączniku D do normy przedsiębiorstwa Q/HKB J01002.

Powód uaktualnienia: Dodanie modelu klienta

	设计	王霞	审核	郭晴晴	版本号	c
	批准	白莉	日期	2022-07-18	图号/物料号	B08156636/4253381

HEINRICH'S

HGS 4089 W
HGS 4089 SW

INSTRUKCJA OBSŁUGI

Przed rozpoczęciem korzystania z urządzenia prosimy o dokładne zapoznanie się z niniejszą instrukcją i zachowanie jej do wykorzystania w przyszłości.

niemiecki

Zawartość

Informacje i ostrzeżenia dotyczące bezpieczeństwa.....	3
Komponenty i funkcje.....	11
nowego urządzenia.....	12
Zmiana strony drzwi.....	13
Panel sterowania.....	14
Korzystanie z urządzenia.....	14
Przydatne wskazówki i porady.....	16
pielęgnacja.....	16
problemów.....	18
urządzenia.....	19

Informacje i ostrzeżenia dotyczące bezpieczeństwa

Twoje bezpieczeństwo i bezpieczeństwo innych jest najważniejsze.

Zebrałiśmy wiele ważnych instrukcji bezpieczeństwa w tej instrukcji i na Twoim sprzęcie gospodarstwa domowego. Przeczytaj i postępuj zgodnie ze wszystkimi instrukcjami bezpieczeństwa.



To jest symbol bezpieczeństwa.

Ten symbol ostrzega Cię przed potencjalnymi zagrożeniami, które mogą zabić lub zranić Ciebie lub innych. Wszystkie komunikaty dotyczące bezpieczeństwa są poprzedzone tym symbolem komunikatu dotyczącego bezpieczeństwa i słowem „NIEBEZPIECZEŃSTWO”, „OSTRZEŻENIE” lub „PRZESTROGA”. Te słowa oznaczają:



NIEBEZPIECZEŃSTWO

Sytuacja niebezpieczna. Możesz zginąć lub zostać poważnie ranny, jeśli nie zastosujesz się natychmiast do instrukcji.



OSTRZEŻENIE

Potencjalnie niebezpieczna sytuacja, jeśli się jej nie uniknie, może skutkować śmiercią lub poważnymi obrażeniami ciała.



OSTROŻNOŚĆ

Potencjalnie niebezpieczna sytuacja, jeśli się jej nie uniknie, może skutkować średnimi lub lekkimi obrażeniami.

Wszystkie instrukcje bezpieczeństwa wspominają o potencjalnym zagrożeniu i sposobach jego uniknięcia. Zmniejsz ryzyko obrażeń i co może się stać, jeśli nie będziesz przestrzegać instrukcji. Przestrzegaj.



Informacje i ostrzeżenia dotyczące bezpieczeństwa

Dla własnego bezpieczeństwa i prawidłowego użytkowania, przed zainstalowaniem i pierwszym użyciem urządzenia, przeczytaj uważnie instrukcję obsługi, w tym uwagi i ostrzeżenia. Aby uniknąć niepotrzebnych błędów i wypadków, ważne jest, aby wszystkie osoby korzystające z urządzenia były wystarczająco zaznajomione z jego działaniem i funkcjami bezpieczeństwa. Przechowuj te instrukcje ostrożnie i upewnij się, że pozostaną przy urządzeniu, jeśli zostanie ono przeniesione lub sprzedane, tak aby każdy, kto korzysta z urządzenia w trakcie jego użytkowania, był odpowiednio poinformowany o jego prawidłowym działaniu i bezpieczeństwie.

Aby chronić życie i mienie, należy stosować się do środków ostrożności podanych w niniejszej instrukcji, gdyż producent nie ponosi odpowiedzialności za szkody powstałe w wyniku ich nieprzestrzegania.

Bezpieczeństwo dzieci i osób niepełnosprawnych

Zgodnie z normą EN

To urządzenie może być używane przez dzieci w wieku 8 lat i starsze oraz osoby o ograniczonych zdolnościach fizycznych, sensorycznych lub umysłowych lub nieposiadające doświadczenia i wiedzy, jeśli są nadzorowane lub poinstruowane w zakresie bezpiecznego korzystania z urządzenia i rozumieją związane z tym zagrożenia. Dzieci nie mogą bawić się urządzeniem. Czyszczenie i konserwacja nie mogą być wykonywane przez dzieci bez nadzoru. Dzieci w wieku od 3 do 8 lat mogą ładować i rozładowywać urządzenie.

Zgodnie z normą IEC

Urządzenie to nie jest przeznaczone do użytku przez osoby (w tym dzieci) o ograniczonej sprawności fizycznej, sensorycznej lub umysłowej, a także osoby nieposiadające odpowiedniego doświadczenia lub wiedzy w zakresie korzystania z produktu, chyba że znajdują się pod nadzorem osoby odpowiedzialnej za ich bezpieczeństwo lub otrzymały od niej instrukcje dotyczące korzystania z urządzenia.

Dzieci powinny znajdować się pod nadzorem, aby mieć pewność, że nie bawią się urządzeniem.

Przechowywać wszystkie opakowania w miejscu niedostępnym dla dzieci, ze względu na ryzyko uduszenia.

Przy pozbywaniu się urządzenia należy odłączyć je od gniazdka, przeciąć kabel przyłączeniowy (jak najbliżej urządzenia) i zdjąć drzwi, aby zapobiec porażeniu prądem przez dzieci, które zamkną się w środku.

Jeśli wymieniasz urządzenie na zamek magnetyczny na starszy model z zatrzaskiem na drzwiach lub pokrywie, upewnij się, że zatrzask został wyłączony przed wyrzuceniem urządzenia. Dzięki temu nie stanie się ono śmiertelną pułapką dla dzieci.



Ogólne przepisy bezpieczeństwa

Urządzenie przeznaczone jest do użytku domowego i podobnego.

Aplikacje takie jak:

- Kuchnie pracownicze w sklepach, biurach i innych środowiskach pracy;
- gospodarstwa agroturystyczne oraz klienci hoteli, moteli i innych obiektów mieszkalnych;
- Obiekty typu Bed and Breakfast;
- Gastronomia i podobne zastosowania niedetaliczne.

W tym urządzeniu nie należy przechowywać substancji wybuchowych, takich jak aerozole zawierające łatwopalne materiały pędne.

Jeśli przewód zasilający jest uszkodzony, musi zostać wymieniony przez producenta, jego przedstawiciela serwisowego lub podobnie wykwalifikowaną osobę, aby uniknąć zagrożenia.

OSTRZEŻENIE — Zakryj otwory wentylacyjne, Obudowa urządzenia lub zintegrowana konstrukcja wolna od przeszkód.

OSTRZEŻENIE — Nie należy używać urządzeń mechanicznych Urządzenia lub inne środki przyspieszające proces rozmrażania, z wyjątkiem tych zalecanych przez producenta.

OSTRZEŻENIE — Nie uszkadzaj układu chłodniczego.

OSTRZEŻENIE — Nie używaj żadnych urządzeń elektrycznych wewnątrz komory przechowywania żywności urządzenia, chyba że są to urządzenia zalecane przez producenta.

Czynnik chłodniczy i izolacyjny gaz pędny są łatwopalne. Urządzenie należy utylizować wyłącznie w autoryzowanym punkcie utylizacji. Nie wystawiać na działanie ognia.

OSTRZEŻENIE — Podczas ustawiania urządzenia należy upewnić się, Sprawdź, czy przewód zasilający nie jest przyciśnięty lub uszkodzony.

OSTRZEŻENIE — Wlewaj wodę pitną wyłącznie do Zbiornika na wodę.

OSTRZEŻENIE — Nie umieszczaj gniazda wielozłączowego ani przenośnego zasilacza za tyłu urządzenia.

Chłodziwo

Czynnik chłodziwy izobuten (R600a), gaz ziemny o szczególnie wysokiej zgodności ze środowiskiem, znajduje się w obwodzie chłodziwym urządzenia. Jest jednak łatwopalny. Podczas transportu i instalacji urządzenia należy upewnić się, że złączenia elementów obwodu chłodziwego nie jest uszkodzony.

Czynnik chłodziwy (R600a) jest łatwopalny.

OSTRZEŻENIE — Lodówki zawierają w izolacji czynniki chłodziwe i gazy. Te czynniki chłodziwe i gazy muszą być odpowiednio utylizowane, ponieważ mogą spowodować obrażenia oczu lub zapłon.

Przed właściwą utylizacją należy upewnić się, że węzeł układu chłodziwa nie jest uszkodzony.



Ostrzeżenie: Niebezpieczeństwo pożaru/materiałów łatwopalnych

Jeżeli obwód chłodziwy jest uszkodzony:

Unikać otwartego ognia i źródeł zapłonu.

Dokładnie przewietrzć pomieszczenie, w którym znajduje się urządzenie.

Zmiana tych specyfikacji lub jakiegokolwiek modyfikacja produktu jest niebezpieczna.

Jakiegokolwiek uszkodzenie kabla może spowodować zwarcie, pożar i/lub porażenie prądem.

Bezpieczeństwo elektryczne

Nie wolno przedłużać przewodu zasilającego.

Upewnij się, że wtyczka zasilania nie jest ściśnięta lub uszkodzona. Ściśnięta lub uszkodzona wtyczka zasilania może spowodować zwarcie, porażenie prądem, przegrzanie, a nawet pożar.

Upewnij się, że masz dostęp do wtyczki zasilania urządzenia.

Nie ciągnij za kabel.

Jeśli gniazdo zasilania jest luźne, nie wkładaj wtyczki zasilania. Istnieje ryzyko porażenia prądem lub pożaru.

Urządzenie może być stosowane bez osłony na oświetleniu wewnętrznym nie będąc operowanym.

Lodówka jest przystosowana wyłącznie do prądu przemiennego jednofazowego 220~240V/50Hz. Jeśli wahania napięcia w obszarze użytkownika są tak duże, że napięcie przekracza powyższy zakres, ze względów bezpieczeństwa należy użyć automatycznego regulatora napięcia AC o mocy większej niż 350 W z lodówką. Lodówka musi być podłączona do dedykowanego gniazdka, a nie do gniazdka współdzielonego z innymi urządzeniami elektrycznymi. Jej wtyczka musi być zgodna z uziemionym gniazdkiem.

Codzienne użytkowanie

Nie przechowuj gazów ani cieczy łatwopalnych w sprzęcie gospodarstwa domowego. Istnieje ryzyko spowodowania wybuchu.

Nie należy używać żadnych innych urządzeń elektrycznych w pomieszczeniu. Lodówka (np. elektryczna maszynka do lodów, miksery itp.).

Odłączając urządzenie, zawsze ciągnij za wtyczkę.
Wtyczka, nie kabel.

Nie umieszczaj gorących przedmiotów w pobliżu plastikowych części urządzenia.

Żywność mroź ona wstępnie zapakowana zgodnie z instrukcją producenta mroź onej żywności.

Zalecenia producenta urządzenia dotyczące przechowywania należy ściśle przestrzegać. Zobacz odpowiednie instrukcje dotyczące mrożenia.

Nie umieszczaj napojów gazowanych w zamrażarce, gdyż wywierają one ciśnienie na pojemnik, co może spowodować jego eksplozję i uszkodzenie urządzenia.

Zamroź ona żywność może spowodować odmrożenie, jeżeli zostanie spożyta zaraz po wyjęciu z zamrażarki.

Nie wystawiaj urządzenia bezpośrednio na działanie słońca.

Trzymaj świece, lampy i inne przedmioty w pobliżu urządzenia z otwartym ogniem, aby zapobiec jego zapaleniu.

Urządzenie jest przeznaczone do normalnego domowego przechowywania żywności i/lub napojów, zgodnie z opisem w niniejszej instrukcji. Urządzenie jest ciężkie. Należy zachować szczególną ostrożność podczas jego przenoszenia.

Nie wyjmuj produktów z zamrażarki. i nie dotykaj ich wilgotnymi/mokrymi rękami, ponieważ może to spowodować otarcia skóry lub odmrożenie.

Nigdy nie używaj podstawy, szuflad, drzwi itp. do stania lub jako podpórki.

Żywności mroź onej nie wolno zamrażać ponownie po rozmrożeniu.

Nie należy spożywać lodów na patyku ani kostek lodu bezpośrednio po wyjęciu ich z zamrażarki, gdyż może to spowodować odmrożenie ust i warg.

Aby uniknąć spadania przedmiotów, nie przeciążaj półek drzwi ani nie umieszczaj zbyt dużej ilości jedzenia w szufladzie na warzywa. Może to spowodować obrażenia lub uszkodzenie urządzenia.

OSTRZEŻENIE — Żywność należy zapakować w woreczek przed włożeniem do lodówki.

Płynny należy przechowywać w butelkach lub zamkniętych pojemnikach, aby uniknąć wycieku, ponieważ konstrukcja tego produktu nie jest łatwa do czyszczenia.

Ta lodówka nie nadaje się do zabudowy ani montażu pod blatem.



Ostrożność!

Pielęgnacja i czyszczenie

Przed przystąpieniem do czynności serwisowych wyłącz urządzenie i odłącz przewód zasilający od gniazdka.

Nie czyścić urządzenia przy użyciu metalowych przedmiotów, odkurzacze parowe, olejki eteryczne, rozpuszczalniki organiczne i materiały ściernie.

Nie używaj ostrych przedmiotów do skrobienia lodu z urządzenia. Użyj plastikowej skrobaczki.

Instalacja Ważne!

W przypadku podłączenia elektrycznego należy dokładnie przestrzegać instrukcji podanych w każdym opakowaniu.

Rozpakuj urządzenie i sprawdź, czy nie jest uszkodzone. Jeśli jest uszkodzone, nie podłączaj urządzenia do zasilania. Zamiast tego skontaktuj się natychmiast ze sprzedawcą, od którego kupił urządzenie. W takim przypadku zachowaj wszystkie

Materiały opakowaniowe.

Zaleca się odczekać co najmniej cztery godziny przed urządzenie zostaje włączone, aby olej mógł wrócić do sprężarki.

Należy zapewnić odpowiednią cyrkulację powietrza wokół urządzenia; w przeciwnym razie może się ono przegrzać. Postępuj zgodnie ze wszystkimi instrukcjami instalacji, aby zapewnić odpowiednią wentylację. Jeśli to możliwe, tył urządzenia powinien być skierowany w stronę ściany, aby uniknąć kontaktu z gorącymi częściami (sprężarka, skraplacz). Postępuj zgodnie z instrukcjami instalacji, aby zapobiec zagrożeniom pożarowym.

Urządzenia nie wolno instalować w pobliżu grzejników lub dostępnych są kucharki.

Upewnij się, że wtyczka zasilania jest dostępna z poziomu instalacji urządzenia.

konserwacja

Wszystkie prace elektryczne w ramach konserwacji powinny być wykonywane przez wykwalifikowanego elektryka lub kompetentną osobę.

Produkt powinien być serwisowany wyłącznie przez autoryzowany serwis. Można używać wyłącznie oryginalnych części zamiennych.

1. Jeśli urządzenie jest odporne na mróz.
2. Jeśli urządzenie posiada komorę zamrażarki.

Skł adniki i wł aściwości

Widok urządzenia

Ośł ona górnego zawiasu

drzwi zamraź arki

Element uszczelniający

Dolne zawiasy

Dno zamraź arki

Szuflada

Średnia zamraź arka

Szuflada

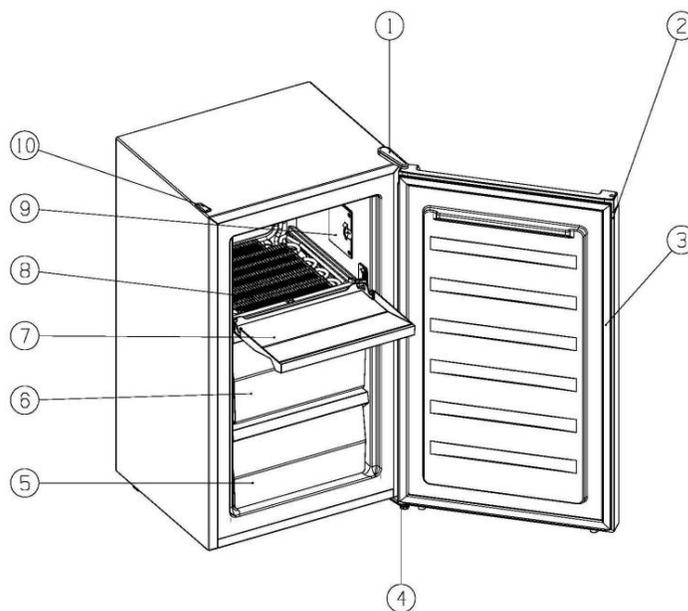
Przód szuflady

Części parownika wewnątrz

Komora zamraź arki

Część kontrolera

zaślepka otworu na śrubę



Uwaga: Funkcje mogą się różnić w zależności od modelu. Nie wszystkie modele mają wymienione funkcje.

Uwaga: Aby uzyskać jak najlepszą efektywność energetyczną tego produktu, należy umieścić wszystkie półki i szuflady w wyznaczonych miejscach (patrz ilustracja powyżej).

Konfigurowanie nowego urządzenia

Czyszczenie przed użyciem

Wyczyść wnętrze urządzenia i wszystkie przed pierwszym użyciem urządzenia należy wyczyścić wewnętrzne akcesoria letnią wodą i neutralnym mydłem, aby wyeliminować typowy zapach nowych produktów. Następnie należy wszystko osuszyć.

Ważne! Nie używaj środków czyszczących ani proszków do szorowania, ponieważ mogą uszkodzić powierzchnię.

Pozycjonowanie we właściwym miejscu

⚠ Ostrzeżenie!

Dla właściwego bezpieczeństwa i celu zapewnienia prawidłowego działania urządzenia prosimy o dokładne zapoznanie się z instrukcją przed jego konfiguracją.

Nie umieszczaj urządzenia w pobliżu

źródeł ciepła takich jak piec, grzejniki, bezpośrednie światło słoneczne, itp.

Maksymalną wydajność i bezpieczeństwo gwarantuje utrzymanie właściwej temperatury wnętrza dla danej klasy produktu, zgodnie ze wskazaniem na tabliczce znamionowej.

To urządzenie gospodarstwa domowego działa dobrze w zakresie od N do T. Urządzenie może nie działać prawidłowo, jeśli przez dłuższy czas będzie utrzymywał o temperaturę wyższą lub niższą od określonego zakresu.

Klasa klimatyczna	Temperatura otoczenia
	+10°C do +32°C
	+16°C do +32°C
	+16°C do +38°C
	+16°C do +43°C

Urządzenia nie wolno narażać na działanie deszczu. Należy zapewnić odpowiednią cyrkulację powietrza w dolnej tylnej części urządzenia, ponieważ słaba cyrkulacja powietrza może pogorszyć wydajność. Wbudowanych urządzeń nie należy umieszczać w pobliżu źródeł ciepła, takich jak grzejniki, ani w bezpośrednim świetle słonecznym.

Niwelacja

Urządzenie należy umieścić na równej powierzchni, aby uniknąć drgań. Aby wypoziomować, jednostka powinna być ustawiona pionowo, a urządzenia regulacyjne powinny mocno stykać się z podłogą. Można również wyregulować wysokość, odkręcając odpowiednią regulację wysokości z przodu (używając palców lub odpowiedniego klucza).

Podłączenie elektryczne

⚠ OSTROŻNOŚĆ

Wszelkie prace elektryczne wymagane podczas instalacji powinny być wykonywane przez osobę wykwalifikowaną i kompetentną.

⚠ OSTRZEŻENIE

Urządzenie musi być uziemione. Producent nie ponosi odpowiedzialności, jeśli ten środek bezpieczeństwa nie zostanie zachowany. Stać się.

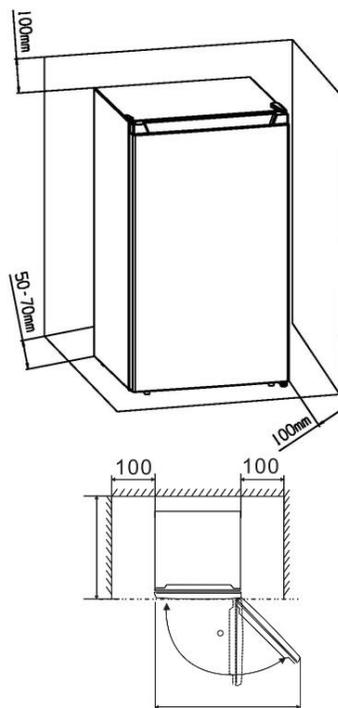
Wentylacja urządzenia



Aby zwiększyć wydajność układu chłodzenia i oszczędzać energię, konieczne jest utrzymanie dobrej

wentylacji w celu rozprowadzania ciepła wokół urządzenia. Dlatego należy zapewnić wystarczającą ilość miejsca wokół lodówki.

Sugestia: Pozostaw odstęp co najmniej 50-70 mm od tyłu urządzenia do ściany, co najmniej 100 mm od góry urządzenia i co najmniej 100 mm od boków urządzenia do ściany, a także przestrzeń przed urządzeniem, aby umożliwić otwarcie drzwi pod kątem 135°. Zobacz poniższe ilustracje.



Zmiana stron drzwi

Możesz zmienić stronę otwierania drzwi z prawej (jak w dostawie) na lewą, jeżeli wymaga tego miejsce montażu.

Wymagane narzędzia:

1. Klucz nasadowy 8 mm Klucz imbusowy



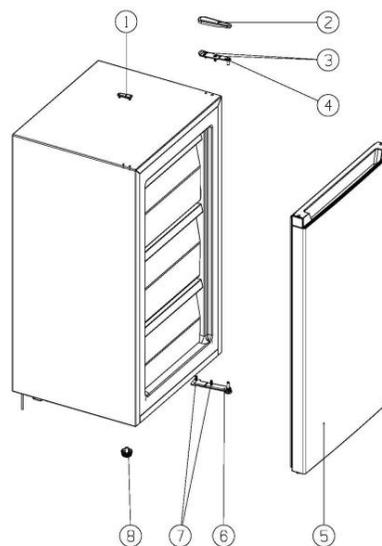
2. Śrubokręt krzyżakowy



3. Szpательka lub śrubokręt płaski



Położ lodówkę na plecach, aby mieć dostęp do podłogi. Umieść ją na miękkiej podkładce piankowej lub podobnym materiale, aby zapobiec uszkodzeniu rur chłodzących z tyłu lodówki.



zaślepka otworu na śrubę

Specjalny wkręt samogwintujący z kołnierzem

drzwi zamrażarki

Specjalny wkręt samogwintujący z kołnierzem

Osłona górnego zawiasu

Górna część zawiasu

Dolne zawiasy

Stützbein

1. Otwórz drzwi urządzenia i wyjmij wszystkie elementy wyposażenia znajdujące się wewnątrz urządzenia z zawiasów.
2. Zdjąć górną osłonę zawiasu (2).
3. Wykręć dwie śruby (3) mocujące górną część zawiasu (4) po prawej stronie sufitu szafki.
4. Ostrożnie podnieś drzwi i połóż je na miękkiej powierzchni, aby zapobiec zarysowaniom.
5. Zdejmij osłonę otworu na śrubę (9), a następnie włóż ją do odkrytego otworu po prawej stronie urządzenia. Upewnij się, że pokrętko jest mocno wciśnięte w otwór.
6. Wykręć dwie śruby (7) mocujące dolne części zawiasu (6) po prawej stronie urządzenia.
7. Zdejmij stopkę podporową (8), a następnie przesuń ją na prawą stronę, jak pokazano na sąsiedniej ilustracji.
8. Umieść drzwi w nowym miejscu i upewnij się, że kołek jest włożony w gniazdo w dolnej części ramy (otworze).
9. Zamontuj górną część zawiasu (4) wcześniej usuniętą w kroku 4 po lewej stronie urządzenia. Upewnij się, że sworzeń jest włożony do gniazda w górnej części ramy (otworze).
10. Luźno zamontuj dolne części zawiasu (6) i dokręć śruby dopiero wtedy, gdy drzwi są w pozycji zamkniętej i wypoziomowane.
11. Nałóż zaślepkę otworu na śrubę (1) na osłonięte otwory (po prawej stronie).
12. Załóż ponownie górną osłonę zawiasu (2).
13. Obróć urządzenie z powrotem do pozycji pionowej.
14. Otwórz drzwi urządzenia i zamontuj wszystkie elementy mocujące.

Panel sterowania

Uruchomienie i kontrola temperatury

Włóż wtyczkę kabla połączeniowego do gniazdo z ochronnym stykiem uziemiającym. Po otwarciu drzwi lodówki włóż światło wewnętrzne.

Pokręć pokrętło wyboru temperatury znajdujące się po prawej stronie komory lodówki.

Ustawienie „1” oznacza:

Najwyższa temperatura, najcieplejsze ustawienie.

Ustawienie „7” oznacza:

Najniższa temperatura, najzimniejsze ustawienie.

Ważny!

Zazwyczaj zalecamy ustawienie wartości poniżej 4. Jeśli chcesz uzyskać wyższą lub niższą temperaturę, odpowiednio ustaw pokrętło o wyższą lub niższą wartość.

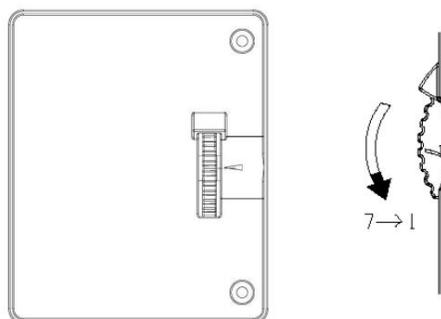
Przełączenie pokrętła na wyższe ustawienie może skutkować większymi oszczędnościami energii. W przeciwnym razie skutkowałooby to wysokim zużyciem energii.

UWAGA: Wysokie temperatury powodują szybkie psucie się żywności.

Aby zapewnić optymalną konserwację żywności, najlepiej sprawdza się ustawienie średnie.

Ważne! Wysoka temperatura otoczenia (np. w gorące letnie dni) i ustawienie na zimno (pozycje 6 do 7) mogą spowodować ciągłą pracę sprężarki lub nawet jej zatrzymanie.

Powód: Gdy temperatura otoczenia jest wysoka, sprężarka pracować nieprzerwanie, aby utrzymać niską temperaturę wewnątrz urządzenia.



Użyj swojego urządzenia

Akcesoria

Przełóżne półki/tace

Twoje urządzenie jest wyposażone w: różnego rodzaju półki wykonane ze szkła, tworzywa sztucznego lub drewna, które pozwalają na różnego rodzaju kombinacje w różnych modelach i są także różnej jakości.

Ściany lodówki wyposażone są w szereg szyn, dzięki którym półki można ustawić według potrzeb.

Pozycjonowanie przegródek drzwiowych

Aby umożliwić przechowywanie opakowań żywności o różnych rozmiarach, przegródki drzwiowe można umieścić na różnych wysokościach.

Aby dokonać tych ustawień, przeciągnij stopniowo przesuwając półkę w kierunku wskazanym strzałkami, aż do jej poluzowania, a następnie w razie potrzeby zmień jej położenie.

Aby uniknąć zanieczyszczenia żywności, należy postępować zgodnie z poniższymi instrukcjami:

Pozostawienie drzwi otwartych przez dłuższy czas może spowodować znaczny wzrost temperatury w komorach urządzenia.

Regularnie czyść powierzchnie, które mogą mieć kontakt z żywnością, a także dostępne systemy odpływowe.

Przechowuj surowe mięso i ryby w odpowiednich pojemnikach w lodówce, aby nie miały kontaktu z innymi produktami spożywczymi ani nie kapały na nie.

Komory zamrażarki dwugwiazdkowej są odpowiednie dla przechowywania mrożonek, przechowywanie lub produkcja lodów oraz produkcja kostek lodu.

Komory jedno-, dwu- i trzygwiazdkowe nie nadają się do zamrażania świeżej żywności.

Jeżeli lodówka będzie pusta przez dłuższy czas, wyłącz ją, rozmroź, wyczyść i osusz, a także pozostaw drzwi otwarte, aby zapobiec tworzeniu się pleśni wewnątrz urządzenia.

Zgodność z przepisami zostanie sprawdzona podczas inspekcji.

wydziałanie konsekwencja	wentylator TYP	Docelowe przechowywanie temperatura [°C]	Odpowiednie pokarmy
	Lodówka		Jajka, gotowe posiłki, żywność pakowana, owoce i warzywa, produkty mleczne, ciasta, napoje i inne produkty spożywcze nie nadają się do mrożenia.
	(***)* zamrażarka		Owoce morza (ryby, krewetki, skorupiaki), produkty słodkowodne i produkty mięsne (zalecany okres przechowywania: 3 miesiące, im dłużej czas przechowywania, tym gorszy smak i składniki odżywcze), nadają się do mrożonej świeżej żywności.
	*** zamrażarka		Owoce morza (ryby, krewetki, skorupiaki), produkty słodkowodne i produkty mięsne (zalecany okres przechowywania: 3 miesiące, im dłużej czas, tym gorszy smak i składniki odżywcze), nie nadają się do mrożonej świeżej żywności.
	** zamrażarka		Owoce morza (ryby, krewetki, skorupiaki), produkty słodkowodne i produkty mięsne (zalecany okres przechowywania: 2 miesiące, im dłużej czas, tym gorszy smak i składniki odżywcze), nie nadają się do mrożonej świeżej żywności.
	* zamrażarka		Owoce morza (ryby, krewetki, skorupiaki), produkty słodkowodne i produkty mięsne (zalecany okres przechowywania: 1 miesiąc, im dłużej czas przechowywania, tym gorszy smak i składniki odżywcze).
	0 gwiazdek		Świeża wieprzowina, wołowina, ryby, kurczak, niektóre pakowane i przetworzone produkty spożywcze itp. (zaleca się spożycie tego samego dnia, najlepiej nie później niż 3 dni wcześniej). Częściowo kapsułkowana, przetworzona żywność (żywność nie nadająca się do zamrożenia)
	Fajny		Świeża/mrożona wieprzowina, wołowina, kurczak, produkty słodkowodne itp. (zaleca się spożycie przez 7 dni w temperaturze poniżej 0°C i powyżej 0°C tego samego dnia, najlepiej nie dłużej niż 2 dni). Owoce morza (poniżej 0°C przez 15 dni, nie zaleca się przechowywania w temperaturze powyżej 0°C).
	Świeże jedzenie		Świeża wieprzowina, wołowina, ryby, kurczak, gotowane jedzenie itp. (zalecane do spożycia tego samego dnia, najlepiej nie później niż 3 dni)
	Wino		Wino czerwone, wino białe, wino musujące, itp.

Uwaga: Przechowuj różne rodzaje żywności w zależności od przegródek i temperatury przechowywania zakupionych produktów.

Przydatne porady i triki

Hałasy podczas pracy

Poniższe dźwięki są charakterystyczne dla sprzętu chłodziącego:

Kliknięcia. W momencie włączania lub wyłączenia kompresora może usłyszeć kliknięcia.

Brzęczenie W momencie uruchomienia sprężarki może usłyszeć brzęczenie.

Bąbelkowanie Gdy płyn chłodzący wpływa do cienkich rurek, może usłyszeć odgłos bulgotania lub chlapania.

Odgłosy chlapania Nawet jeżeli sprężarka jest wyłączona, odgłos ten może być słyszalny przez krótki czas.

Porady dotyczące oszczędzania energii

Nie umieszczaj urządzenia w pobliżu urządzeń kuchennych, grzejników i innych źródeł ciepła.

Nie otwieraj drzwi zbyt często i nie pozostawiaj ich otwartych dłużej niż to konieczne.

Nie ustawiaj temperatury niższej niż jest to konieczne.

Upewnij się, że elementy boczne i tylny panel urządzenia musi znajdować się w pewnej odległości od ściany. Postępuj zgodnie z odpowiednimi instrukcjami instalacji.

Jeśli na schemacie przedstawiono prawidłową kombinację szuflad, pojemnika na warzywa i półek, nie należy jej zmieniać, gdyż może to spowodować większe zużycie energii.

Wskazówki dotyczące chłodzenia świeżego żywności

Aby uzyskać najlepszą wydajność:

Nie przechowuj ciepłej żywności ani odparowanych płynów bezpośrednio w urządzeniu.

Przykryj lub owiń jedzenie zwłaszcza jeśli masz silny zapach.

Ułóż jedzenie tak, aby powietrze mogło swobodnie krążyć.

Wskazówki dotyczące chłodzenia

Mięso (wszystkie rodzaje): Zawień je w plastikowe torby i umieść go na szklanej półce nad szufladą na warzywa. Ze względów bezpieczeństwa przechowuj go w ten sposób maksymalnie przez jeden lub dwa dni.

Żywność gotowana, żywność zimna itp.: Należy ją przykryć i umieścić na dowolnej półce.

Masło i ser: Należy je przechowywać w folii aluminiowej lub w torebkach polietylenowych, aby wykluczyć dostęp jak największej ilości powietrza.

Czyszczenie i pielęgnacja

Ze względów higienicznych urządzenie (wraz z akcesoriami) należy regularnie czyścić.

Lodówkę należy czyścić i serwisować co najmniej raz na dwa miesiące.

OSTRZEŻENIE



Ryzyko porażenia prądem

Urządzenie powinno być odłączone od zasilania podczas czyszczenia. Przed wykonaniem jakiegokolwiek czyszczenia wyłącz urządzenie i odłącz je od gniazdka lub wyłącz lub dezaktywuj wyłącznik obwodu lub bezpiecznik.

Ogólne oszenie!

Przed czyszczeniem usuń żywność z urządzenia. Przechowuj w chłodnym miejscu, pod odpowiednim przykryciem.

Nigdy nie czyść urządzenia za pomocą parownicy. Może to spowodować gromadzenie się wilgoci na elementach elektrycznych.

Gorąca para może uszkodzić części plastikowe.

Olejki eteryczne i organiczne środki czyszczące mogą uszkodzić części plastikowe (np. sok z cytryny lub skórki pomarańczowej, kwas masłowy, środki czyszczące zawierające kwas octowy). Upewnij się, że te substancje nie mają kontaktu z częściami urządzenia.

Nie należy używać żadnych środków czyszczących o właściwościach ściernych.

Wyczyść urządzenie i jego wnętrze Akcesoria z szmatką i letnią wodą

Woda. Można również
użyć komercyjnego detergentu do mycia
naczyni.

Następnie wytrzyj wszystko świeżą wodą
Woda i czysta ściereczka kuchenna.

Jakiegolwiek nagromadzenie się kurzu na
skraplaczu zwiększa zużycie energii.
Dlatego też należy raz w roku wyczyścić kondensator
znajdujący się z tyłu urządzenia, używając do tego miękkiej
szczotki lub odkurzacza.

Sprawdź otwór odpływowy wody
tylna ściana komory lodówki.

Wyczyść zatkany odpływ miękkim patykiem; uważaj,
aby nie uszkodzić komory ostrym przedmiotem.

Po wysuszeniu wyjmij urządzenie
z powrotem w eksploatacji.

Rozmrażanie

Dlaczego rozmrażać

Woda zawarta w jedzeniu lub
Woda wnika do powietrza w otwartej lodówce może
utworzyć warstwę szronu wewnątrz. Odsłoń lodówkę,
jeśli szron jest gruby.

Jeśli grubość ciasta przekracza 10 mm, należy je rozmrozić
ręcznie.

Jeśli urządzenie nie jest używane przez dłuższy czas
operacja zostaje uruchomiona

Wyjmij wszystkie chłodzone opakowania.

Odczyń wtyczkę zasilającą lub wyłącz

Wyłącz lub odłącz zasilanie.

Dokładnie wyczyść (patrz sekcja: Czyszczenie i pielęgnacja).

Aby uniknąć nieprzyjemnych zapachów, pozostaw drzwi
otwarte.

Uwaga: Jeśli urządzenie posiada komorę zamrażarki.

Rozwiązywanie problemów

OSTRZEŻENIE

Odłącz zasilanie przed rozwiązywaniem problemów. Tylko wykwalifikowany elektryk lub kompetentna osoba powinna wykonywać rozwiązywanie problemów nieobjętych tą instrukcją.

Ważny!

Naprawy lodówek/zamrażarek powinny być wykonywane wyłącznie przez wykwalifikowanych techników serwisowych. Niewłaściwe naprawy mogą stwarzać poważne ryzyko dla użytkownika. Jeśli Twoje urządzenie wymaga naprawy, skontaktuj się z autoryzowanym dealerm lub lokalnym centrum serwisowym.

PROBLEM	MOŻLIWE PRZYCZYNY	ROZWIĄZANIE
Urządzenie nie działa.	Urządzenie nie jest włączone.	Włącz urządzenie.
	Wtyczka nie jest podłączona lub jest podłączona tylko luźno.	Podłącz złącze.
	Bezpiecznik jest przepalony lub uszkodzony.	Sprawdź bezpiecznik i w razie potrzeby wymień go.
	Gniazdo jest uszkodzone.	Wszelkie uszkodzenia kabli muszą zostać naprawione przez elektryka.
Urządzenie za bardzo chłodzi.	Temperatura jest ustawiona zbyt nisko.	Tymczasowo ustaw regulator temperatury na wyższą temperaturę.
Jedzenie jest za ciepłe.	Temperatura nie jest ustawiona prawidłowo.	Zobacz sekcję „Panel sterowania”.
	Drzwi były otwarte przez długi czas.	Otwieraj drzwi tylko tak długo, jak jest to konieczne.
	W ciągu ostatnich 24 godzin do urządzenia włożono dużą ilość ciepłego jedzenia.	Tymczasowo ustaw regulator temperatury na niższą temperaturę.
	Urządzenie znajduje się w pobliżu źródła ciepła.	Zobacz sekcję „Konfigurowanie nowego urządzenia”.
Obfita warstwa szronu, prawdopodobnie także na uszczelce drzwi.	Uszczelka drzwi nie jest szczelna (prawdopodobnie po przesunięciu drzwi).	Powoli podgrzewaj przeciekające części uszczelki drzwi suszarką do włosów (na małym ogniu). Podczas gdy uszczelka drzwi jest podgrzewana, uformuj ją ręką, aby upewnić się, że pasuje prawidłowo.
Nietypowe dźwięki.	Urządzenie nie jest wypoziomowane.	Dostosuj swoje stopy.
	Urządzenie dotyka ściany lub innych obiektów.	Delikatnie porusz urządzeniem.
	Element, np. rura z tyłu urządzenia, styka się z inną częścią urządzenia lub ze ścianą.	W razie konieczności ostrożnie odsuń element na bok.
Kompresor nie uruchamia się natychmiast po zmianie ustawienia temperatury.	To normalne, nie ma tu żadnego błęd.	Sprężarka uruchamia się dopiero po upływie określonego czasu.
Jest woda na podłodze lub na zebrano obszary magazynowe.	Otwór odpływowy wody jest zatkany.	Zobacz sekcję „Czyszczenie i pielęgnacja”.

Utylizacja urządzenia

Urządzenia tego nie wolno wyrzucać razem ze zwykłymi odpadami domowymi.

Materiały opakowaniowe

Materiały opakowaniowe oznaczone symbolem recyklingu nadają się do recyklingu. Opakowanie należy wyrzucić do wyznaczonych pojemników na odpady.

Przed wyrzuceniem urządzenia

1. Odłącz główny wyłącznik zasilania od gniazdka.
2. Odłącz przewód zasilający i wyrzuć go razem z wtyczką.

OSTRZEŻENIE

Lodówki zawierają czynniki chłodnicze i gazy w izolacji. Te czynniki chłodnicze i gazy muszą być prawidłowo utylizowane, ponieważ mogą powodować urazy oczu lub stany zapalne. Przed prawidłową utylizacją należy upewnić się, że wąż obwodu czynnika chłodniczego nie jest uszkodzony.

	<p>Prawidłowa utylizacja tego produktu</p> <p>Ten symbol na produkcie lub jego opakowaniu oznacza, że nie należy wyrzucać tego produktu razem z innymi odpadami domowymi. Zamiast tego należy go oddać do wyznaczonych punktów zbiórki w celu recyklingu sprzętu elektrycznego i elektronicznego. Zapewniając prawidłową utylizację tego produktu, pomożesz zapobiec potencjalnym negatywnym skutkom dla środowiska i zdrowia ludzkiego, które mogłyby zostać spowodowane niewłaściwą utylizacją tego produktu. Aby uzyskać bardziej szczegółowe informacje na temat recyklingu tego produktu, skontaktuj się z lokalnym urzędem, służbą utylizacji odpadów domowych lub sprzedawcą, u którego zakupiono produkt.</p>
--	--

HEINRICH'S

HGS 4089 W
HGS 4089 SW

USER'S OPERATION MANUAL

Before operating this unit, please read this manual thoroughly, and retain for future reference

English

BCroinef i produkcja namiotowa

Informacje dotyczące bezpieczeństwa i ostrzeżenia.....	3	Części i funkcje.....	11
Instalacja nowego urządzenia.....	12	Zmiana kierunku otwierania drzwi.....	13
Panel sterowania.....	14	Korzystanie z urządzenia.....	14
Przydatne wskazówki i porady.....	16	Czyszczenie i pielęgnacja.....	16
Rozwiązywanie problemów.....	18	Utylizacja urządzenia.....	19

Krótkie wprowadzenie

Informacje dotyczące bezpieczeństwa i ostrzeżenia

Twoje bezpieczeństwo i bezpieczeństwo innych jest bardzo ważne.

W niniejszej instrukcji oraz na urządzeniu zamieściliśmy wiele ważnych komunikatów dotyczących bezpieczeństwa. Zawsze należy przeczytać i przestrzegać wszystkich komunikatów dotyczących bezpieczeństwa.



To jest symbol ostrzegawczy.

Ten symbol ostrzega przed potencjalnymi zagrożeniami, które mogą spowodować śmierć lub obrażenia u Ciebie i innych osób. Wszystkie komunikaty dotyczące bezpieczeństwa będą poprzedzone symbolem ostrzegawczym oraz słowem „NIEBEZPIECZEŃSTWO”, „OSTRZEŻENIE” lub „UWAGA”.

Te słowa oznaczają:



NIEBEZPIECZEŃSTWO

Sytuacja bezpośrednio niebezpieczna. Możesz zginąć lub doznać poważnych obrażeń, jeśli natychmiast nie zastosujesz się do instrukcji.



OSTRZEŻENIE

Potencjalnie niebezpieczna sytuacja, która, jeśli się jej nie uniknie, może spowodować śmierć lub poważne obrażenia ciała.



OSTROŻNOŚĆ

Potencjalnie niebezpieczna sytuacja, która, jeśli się jej nie uniknie, może spowodować umiarkowane lub niewielkie obrażenia.

Wszystkie komunikaty dotyczące bezpieczeństwa informują o potencjalnym zagrożeniu, podają wskazówki, jak zmniejszyć ryzyko obrażeń, a także informują o tym, co może się stać, jeśli instrukcje nie będą przestrzegane.



Informacje dotyczące bezpieczeństwa i ostrzeżenia

Dla Twojego bezpieczeństwa i prawidłowego użytkowania, przed zainstalowaniem i pierwszym użyciem urządzenia, przeczytaj uważnie tę instrukcję obsługi, w tym wskazówki i ostrzeżenia. Aby uniknąć niepotrzebnych błędów i wypadków, ważne jest, aby upewnić się, że wszystkie osoby korzystające z urządzenia są dokładnie zaznajomione z jego obsługą i funkcjami bezpieczeństwa. Zachowaj te instrukcje i upewnij się, że pozostaną z urządzeniem, jeśli zostanie ono przeniesione lub sprzedane, tak aby każdy, kto będzie z niego korzystał przez cały okres jego użytkowania, był właściwie poinformowany o jego użytkowaniu i uwagach dotyczących bezpieczeństwa.

W trosce o bezpieczeństwo życia i mienia należy stosować się do zaleceń podanych w instrukcji obsługi, gdyż producent nie ponosi odpowiedzialności za szkody powstałe w wyniku zaniedbania.

Bezpieczeństwo dzieci i innych osób narażonych na ryzyko

- Zgodnie z normą EN

Z urządzenia mogą korzystać dzieci w wieku od 8 lat i osoby o ograniczonej sprawności fizycznej, zdolności sensoryczne lub umysłowe lub brak doświadczenia i wiedzy, jeśli zostały objęte nadzorem lub otrzymały instrukcje dotyczące bezpiecznego korzystania z urządzenia i rozumieją związane z tym zagrożenia. Dzieci nie mogą bawić się urządzeniem. Czyszczenie i konserwacja przez użytkownika nie mogą być wykonywane przez dzieci bez nadzoru. Dzieci w wieku od 3 do 8 lat mogą ładować i rozładowywać urządzenia chłodnicze.

- Zgodnie z normą IEC

Urządzenie to nie jest przeznaczone do użytku przez osoby (w tym dzieci) o ograniczonej sprawności fizycznej, sensorycznej lub umysłowej, a także osoby nieposiadające odpowiedniego doświadczenia lub wiedzy, chyba że znajdują się pod nadzorem osoby odpowiedzialnej za ich bezpieczeństwo lub otrzymały od niej instrukcje dotyczące korzystania z urządzenia.

- Dzieci powinny znajdować się pod nadzorem, aby mieć pewność, że nie bawią się urządzeniem.
- Przechowywać wszystkie opakowania w miejscu niedostępnym dla dzieci, ze względu na ryzyko uduszenia.
- Jeśli pozbywasz się urządzenia, wyjmij wtyczkę z gniazdka, przetnij przewód przyłączeniowy (jak najbliżej urządzenia) i zdejmij drzwiczki, aby zapobiec porażeniu prądem elektrycznym bawiących się dzieci lub zamknięciu się w środku.
- Jeśli to urządzenie, wyposażone w magnetyczne uszczelki drzwi, ma zastąpić starsze urządzenie wyposażone w blokadę sprężynową (zatrask) na drzwiach lub pokrywie, należy upewnić się, że blokada sprężynowa jest bezużyteczna przed wyrzuceniem starego urządzenia. Dzięki temu nie stanie się ona śmiertelną pułapką dla dziecka.



Bezpieczeństwo ogólne

- To urządzenie jest przeznaczone do użytku domowego i podobnych zastosowań, takich jak:
 - kuchnie dla personelu w sklepach, biurach i innych środowiskach pracy; - domy wiejskie oraz hotele, motele i inne obiekty mieszkalne u klientów; - obiekty typu bed and breakfast; - catering i podobne zastosowania niedetaliczne.
- W tym urządzeniu nie należy przechowywać substancji wybuchowych, takich jak puszki aerosolowe z łatwopalnym paliwem.
- Jeśli przewód zasilający jest uszkodzony, musi zostać wymieniony przez producenta, jego przedstawiciela serwisowego lub podobnie wykwalifikowaną osobę, aby uniknąć zagrożenia.
- **OSTRZEŻENIE** — Utrzymuj otwory wentylacyjne w obudowie urządzenia lub w zabudowanej konstrukcji w stanie wolnym od przeszkód.
- **OSTRZEŻENIE** — Nie należy używać urządzeń mechanicznych ani inne sposoby przyspieszenia procesu rozmrażania, inne niż te zalecane przez producenta.
- **OSTRZEŻENIE** — Nie uszkadzaj układu chłodniczego.
- **OSTRZEŻENIE** — Nie należy używać urządzeń elektrycznych wewnątrz komór urządzenia przeznaczonych do przechowywania żywności, chyba że są to produkty zalecane przez producenta.
- Czynniki chłodnicze i gaz izolacyjny są łatwopalne. Utylizację urządzenia należy przeprowadzać wyłącznie w autoryzowanym punkcie utylizacji odpadów. Nie wystawiać na działanie płomieni.
- **OSTRZEŻENIE** — Ustawiając urządzenie, upewnij się, że przewód zasilający nie jest przytraśnięty ani uszkodzony.

- OSTRZEŻENIE — Napełniaj zbiornik wyłącznie wodą pitną. pojemnik.
- OSTRZEŻENIE — Nie umieszczaj wielu przenośnych gniazdek gniazdek elektrycznych lub przenośnych zasilaczy znajdujących się z tyłu urządzenia.

Chłodziwo

W obiegu chłodziwym urządzenia znajduje się czynnik chłodziwy izobuten (R600a), gaz ziemny o wysokim stopniu kompatybilności środowiskowej, który jest jednak łatwopalny. Podczas transportu i instalacji urządzenia należy upewnić się, że elementy układu chłodziwego ulegają uszkodzeniu.

- Czynnik chłodziwy (R600a) jest łatwopalny.

OSTRZEŻENIE — Lodówki zawierają czynnik chłodziwy i gazy w izolacji. Czynnik chłodziwy i gazy muszą być utylizowane profesjonalnie, ponieważ mogą powodować podrażnienie oczu.

obrazień lub zapłon. Przed właściwą utylizacją należy upewnić się, że przewody układu chłodziwego nie są uszkodzone.



Ostrzeżenie: Ryzyko pożaru/materiałów łatwopalnych

W przypadku uszkodzenia układu chłodziwego:

- Unikaj otwartego ognia i źródeł zapłon.
- Dokładnie przewietrz pomieszczenie, w którym znajduje się urządzenie.

- Zmiana specyfikacji lub modyfikacja jest niebezpieczna. tego produktu w jakikolwiek sposób.

- Jakiegokolwiek uszkodzenie przewodu może spowodować zwarcie, pożar i/lub porażenie prądem.

Bezpieczeństwo elektryczne

Nie wolno wydzielać przewodu zasilającego.

- Upewnij się, że wtyczka zasilania nie jest zgnieciona lub uszkodzona. Zgnieciona lub uszkodzona wtyczka zasilania może się przegrzać i spowodować pożar.

- Upewnij się, że masz dostęp do głównej wtyczki urządzenia.

- Nie ciągnij za kabel główny.

- Jeżeli gniazdo wtyczki zasilającej jest luźne, nie należy wkładać wtyczki do gniazdka wtyczka zasilania. Istnieje ryzyko porażenia prądem lub pożaru.

- Nie wolno obsługiwać urządzenia bez osłona lampy oświetlenia wewnętrznego.

- Lodówka jest używana wyłącznie z zasilaniem jednofazowy prąd przemienny 220~240V/50Hz. Jeśli wahania napięcia w dzielnicy użytkownika są tak duże, że napięcie przekracza powyższy zakres, ze względów bezpieczeństwa należy zastosować w lodówce automatyczny regulator napięcia AC o mocy większej niż 350W. Lodówka musi być wyposażona w specjalne gniazdo elektryczne zamiast zwykłego gniazdka z innymi urządzeniami elektrycznymi. Wtyczka musi pasować do gniazdka z przewodem uziemiającym.

Codziennie użytkowanie

- Nie przechowuj w pomieszczeniu gazów lub cieczy łatwopalnych. urządzenie. Istnieje ryzyko wybuchu.

- Nie należy używać żadnych urządzeń elektrycznych w urządzeniu (np. elektryczne maszyny do lodów, miksery itp.).

- Odłączając urządzenie od gniazdka sieciowego, zawsze ciągnij za wtyczkę, nie ciągnij za kabel.
- Nie umieszczaj gorących przedmiotów w pobliżu plastikowych elementów urządzenia. • Przechowuj żywność mrożoną w opakowaniach zgodnie z instrukcjami producenta żywności mrożonej.
- Należy ściśle przestrzegać zaleceń producenta sprzętu AGD dotyczących przechowywania. Zapoznaj się z odpowiednimi instrukcjami dotyczącymi przechowywania.
- Nie umieszczaj napojów gazowanych lub musujących w komorze zamrażarki, ponieważ wytwarza to ciśnienie w pojemniku, co może spowodować jego eksplozję i uszkodzenie urządzenia.
- Zamroź ona żywność może spowodować oparzenia odmrożeniowe, jeśli zostanie spożyta bezpośrednio po wyjęciu z zamrażarki.
- Nie wystawiaj urządzenia na bezpośrednie działanie promieni słonecznych.
- Trzymaj zapalone świece, lampy i inne przedmioty z otwartym ogniem z dala od urządzenia, aby nie doszło do jego zapalenia.
- Urządzenie jest przeznaczone do przechowywania żywności i/lub napojów w normalnym gospodarstwie domowym, jak wyjaśniono w niniejszej instrukcji. Urządzenie jest ciężkie. Należy zachować ostrożność podczas jego przenoszenia.
- Nie wyjmuj ani nie dotykaj produktów znajdujących się w zamrażarce, jeśli masz wilgotne/mokre ręce, ponieważ może to spowodować otarcia skóry lub odmrożenia.
- Nigdy nie należy stawać na podstawie, szufladach, drzwiach itp. lub używać ich jako podpórki.
- Żywności mrożonej nie wolno ponownie zamrażać po jej zamrożeniu.

rozdroził się.

- Nie spoż ywaj lodów ani kostek lodu bezpośrednio z zamraż arki, gdyż moż e to spowodować oparzenia mrozowe ust i warg.
- Aby uniknąć spadania przedmiotów i powodowania obraż eń lub uszkodzeń do urządzenia, nie przeciąż aj pół ek na drzwiach i nie wkł adaj zbyt duż ej ilości ż ywności do szuflad na warzywa.
- OSTRZEŻ ENIE - Ż ywność należ y pakować w torby przed wł oż eniem do lodówki. Pł yny należ y przechowywać w butelkach lub zamkniętych pojemnikach, aby uniknąć rozlania, ponieważ konstrukcja produktu nie jest ł atwa do czyszczenia.
- To urządzenie chł odnicze nie jest przeznaczone do: uż ywany jako urządzenie do zabudowy.



Ostroż ność !

Pielęgnacja i czyszczenie

- Przed przystąpieniem do konserwacji wył ącz urządzenie i odł ącz wtyczkę sieciową od gniazdka sieciowego.
- Nie czyścić urządzenia przy pomocy przedmiotów metalowych, parownicy, olejków eterycznych, rozpuszczalników organicznych ani ściernych środków czyszczących.
- Nie należ y uż ywać ostrych przedmiotów do usuwania szronu z urządzenie. Uż yj plastikowego skrobaka.

Instalacja Waż ne!

- W przypadku podł ączenia elektrycznego należ y postępować zgodnie z instrukcją instrukcji podanych w tym podręczniku.
- Rozpakuj urządzenie i sprawdź , czy nie ma w nim uszkodzeń. Nie podł ączaj urządzenia, jeśli jest uszkodzone. Zgł oś ewentualne uszkodzenia natychmiast do

miejsce, w którym go kupił eś. W takim przypadku zachowaj opakowanie.

- Zaleca się odczekać co najmniej cztery godziny przed

podłączenie urządzenia w celu umożliwienia przepływu oleju z powrotem do sprężarki.

- Wokół pomieszczenia powinna być zapewniona odpowiednia cyrkulacja powietrza. Urządzenie, którego brak prowadzi do przegrzania. Aby uzyskać wystarczającą wentylację, należy postępować zgodnie z instrukcjami dotyczącymi instalacji. W miarę możliwości tył produktu nie powinien znajdować się zbyt blisko ściany, aby uniknąć dotykania lub łapania ciepłych części (sprężarki, skraplacza), aby zapobiec ryzyku pożaru, należy postępować zgodnie z instrukcjami dotyczącymi instalacji.

- Urządzenia nie należy umieszczać w pobliżu grzejników lub kuchenki.

- Upewnij się, że po podłączeniu wtyczka sieciowa jest dostępna. Instalacja urządzenia

Praca

- Wszelkie prace elektryczne niezbędne do serwisowania naprawę urządzenia powinien wykonać wykwalifikowany elektryk lub kompetentna osoba.

- Ten produkt musi być serwisowany przez autoryzowany serwis.

Należy korzystać wyłącznie z oryginalnych części zamiennych i serwisować je wyłącznie w punktach serwisowych.

1. Jeśli urządzenie jest odporne na szron.
2. Jeśli urządzenie posiada komorę zamrażarki.

Krótkie wprowadzenie Części i funkcje

Widok urządzenia

górną część zawiasu

drzwi zamrażarki

część uszczelki

dolne części zawiasu

dolna szuflada zamrażarki

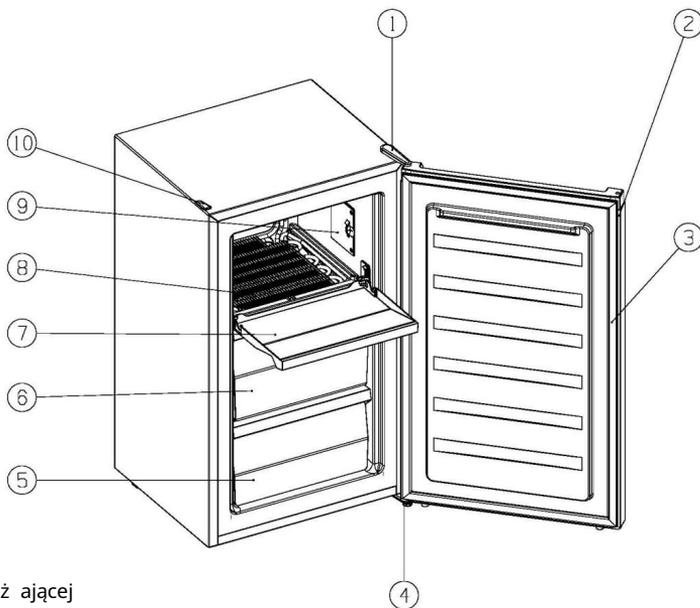
środkowa szuflada zamrażarki

panel szuflady

części parownika w komorze zamrażającej

część kontrolera

zaślepka otworu na śrubę



Uwaga: Funkcje mogą się różnić w zależności od modelu. Nie wszystkie modele będą miały wymienione funkcje.

Uwaga: Aby uzyskać najlepszą efektywność energetyczną tego produktu, należy umieścić wszystkie półki i szuflady w ich pierwotnym położeniu, tak jak pokazano na powyższej ilustracji.

Krótkie wprowadzenie Instalacja nowego urządzenia

Czyszczenie przed użyciem

• Przed pierwszym użyciem urządzenia należy umyć jego wnętrze i wszystkie akcesoria letnią wodą z dodatkiem neutralnego mydła, aby pozbyć się charakterystycznego zapachu nowego produktu, a następnie dokładnie osuszyć.

Ważne! Nie używaj detergentów ani proszków ściernych, ponieważ mogą uszkodzić wykończenie.

Pozycjonowanie instalacji

! Ostrzeżenie!

Przed instalacją należy uważnie przeczytać instrukcję w celu zapewnienia bezpieczeństwa i prawidłowej obsługi urządzenia.

• Umieść urządzenie z dala od źródeł ciepła, takich jak piec, grzejniki, bezpośrednie światło słoneczne, itp.

• Maksymalna wydajność i bezpieczeństwo gwarantowane poprzez utrzymanie właściwej temperatury wewnętrznej dla klasy danego urządzenia, określonej na tabliczce znamionowej.

• Urządzenie działa dobrze w zakresie od N do T.

Urządzenie może nie działać prawidłowo, jeśli pozostanie przez dłuższy czas w temperaturze wyższej lub niższej od podanego zakresu.

Klasa klimatyczna	Temperatura otoczenia
SN	+10°C do +32°C
N	+16°C do +32°C
ST	+16°C do +38°C
T	+16°C do +43°C

Urządzenia nie mogą być narażone na deszcz. W dolnej tylnej części urządzenia musi być zapewniona wystarczająca cyrkulacja powietrza, ponieważ słaba cyrkulacja powietrza może mieć wpływ na wydajność. Wbudowane urządzenia powinny być umieszczone z dala od źródeł ciepła, takich jak grzejniki i bezpośrednie światło słoneczne.

Niwelacja

• Urządzenie powinno być wypoziomowane, aby wyeliminować wibracje. Aby urządzenie było wypoziomowane, powinno stać pionowo, a oba regulatory powinny mieć stabilny kontakt z podłogą. Można również wyregulować poziom, odkręcając odpowiednią regulację poziomu z przodu (użyj palców lub odpowiedniego klucza).

Podłączenie elektryczne

! OSTROŻNOŚĆ

Wszelkie prace elektryczne niezbędne do zainstalowania tego urządzenia powinny być wykonywane przez wykwalifikowany lub upoważniony personel.

! OSTRZEŻENIE

To urządzenie musi być uziemione. Producent nie ponosi żadnej odpowiedzialności w przypadku nieprzestrzegania tych środków bezpieczeństwa.

Wentylacja urządzenia



W celu zwiększenia efektywności układu chłodzenia i oszczędzania energii, jest konieczna

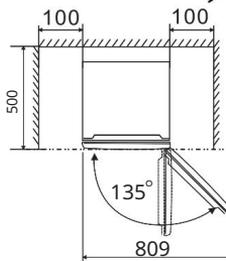
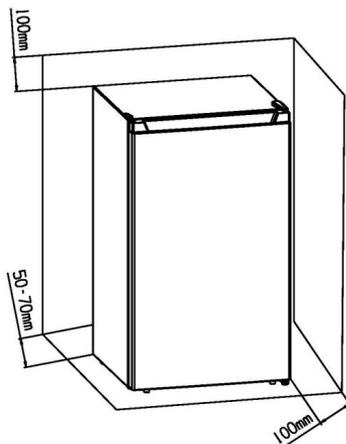
utrzymać dobrą wentylację wokół urządzenia do odprowadzania ciepła. Do

tego powodu należy zapewnić wystarczająco duży i wolny obszar, który będzie dostępny w pobliżu lodówki.

Sugestia: Wskazane jest, aby 50-70 mm odstępu od tyłu do

ściany, co najmniej 100 mm od jej końca, co najmniej 100 mm od boku do ściany i

pozostaw wolną przestrzeń z przodu, aby umożliwić otwarcie drzwi otwarte 135°. Jak pokazano na poniższych schematach.



Krótkie wprowadzenie Odwrócenie drzwi

Strona, po której otwierają się drzwi, może zostać zmieniona z prawej (jak w zestawie) na lewą, jeśli wymaga tego miejsce montażu.

Narzędzia, których będziesz potrzebować:

1. Wkrętak nasadowy 8 mm



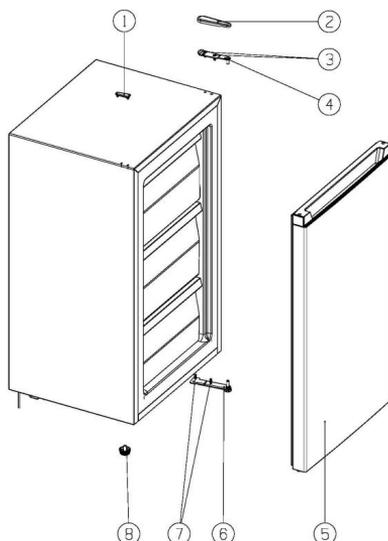
2. Śrubokręt krzyżakowy



3. Szpachla lub cienki śrubokręt



Zanim położysz lodówkę na tylnej ścianie, aby uzyskać dostęp do podstawy, należy umieścić ją na miękkim opakowaniu piankowym lub podobnym materiale, aby uniknąć uszkodzenia przewodów chłodzących z tyłu lodówki.



zaślepka otworu na śrubę

specjalna śruba samogwintująca z kot nierzezy

drzwi zamrażarki

Specjalny kot nierzezy wkręt samogwintujący

pokrywa górnego zawiasu

część górnego zawiasu

dolne części zawiasu

noga podporowa

1. Otwórz drzwi urządzenia, odchyl je i wyjmij wszystkie elementy mocujące znajdujące się wewnątrz urządzenia.
2. Zdjąć górną osłonę zawiasu (2).
3. Odkręć dwie śruby (3) mocujące górną część zawiasu (4) po prawej stronie górnej części szafki.
4. Ostrożnie nie podnieś drzwi i połóż je na miękkiej powierzchni, aby zapobiec zarysowaniu.
5. Zdejmij osłonę otworu na śrubę (9) i przenieś ją do odkrytego otworu po prawej stronie urządzenia. Pamiętaj o mocnym wciśnięciu przycisku w otwór.
6. Wykręć dwie śruby (7) mocujące dolne części zawiasu (6) po prawej stronie urządzenia.
7. Zdejmij nogę podporową (8) i przenieś ją na prawą stronę, jak pokazano na sąsiednim rysunku.
8. Umieść drzwi na nowym miejscu, upewniając się, że sworzeń wchodzi w tuleję w dolnej części ramy (otwór).
9. Zabezpiecz górną część zawiasu (4) wcześniej usuniętą w kroku 4 po lewej stronie jednostki. Upewnij się, że sworzeń wchodzi w tuleję w górnej części ramy (otwór).
10. Luźno zamocuj dolne części zawiasu (6) i nie dokręcaj śrub, dopóki drzwi nie znajdą się w pozycji zamkniętej i wypoziomowanej.
11. Nałóż zaślepkę otworu na śrubę (1) na odsłonięte otwory (po prawej stronie).
12. Załóż z powrotem górną osłonę zawiasu (2).
13. Ponownie ustaw urządzenie w pozycji pionowej.
14. Otwórz drzwi urządzenia i zamontuj wszystkie elementy mocujące.

Krótkie wprowadzenie Panel sterowania

Rozruch i regulacja temperatury

• Włóż wtyczkę przewodu przyłączeniowego do Gniazdo wtykowe z uzziemieniem ochronnym. Po otwarciu drzwi komory chłodziarki włącza się oświetlenie wewnętrzne.

• Pokręć o wyboru temperatury znajduje się na prawa strona komory lodówek.

Ustawienie „1” oznacza:

Najwyższa temperatura, najcieplejsze ustawienie.

Ustawienie „7” oznacza:

Najniższa temperatura, najzimniejsze ustawienie.

Ważny!

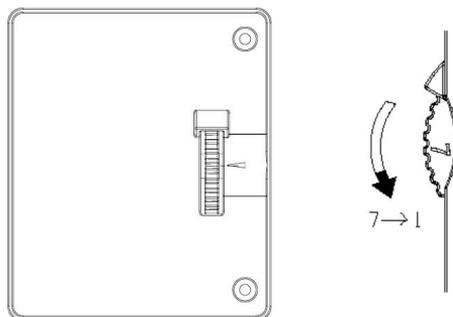
• Zazwyczaj zalecamy wybór ustawienia 4, jeśli chcesz, aby temperatura była wyższa lub niższa, ustaw pokręć o na wyższą lub niższą wartość ustawienie odpowiednie. Gdy przekreślisz pokręć o na wyższe ustawienie, może to prowadzić do większej oszczędności energii. W przeciwnym razie skutkowałooby to wysokim zużyciem energii.

UWAGA: Ustawienie wysokiej temperatury przyspieszy marnowanie się żywności.

• Aby zapewnić optymalną konserwację żywności, należy stosować medium ustawienie jest zazwyczaj najbardziej odpowiednie.

Ważne! Wysoka temperatura otoczenia (np. w gorące letnie dni) i zimne ustawienie (pozycja 6) do 7) może spowodować ciągłą lub nawet nieprzerwaną pracę sprężarki.

Powód: gdy temperatura otoczenia jest wysoka, sprężarka musi pracować nieprzerwanie, aby utrzymać niską temperaturę w urządzeniu.



Krótkie wprowadzenie Korzystanie z urządzenia

Akcesoria

Przeźroczyste półki/tace

• Różne szklane lub plastikowe półki do przechowywania lub półki druciane tacki są dołączone do urządzenia. Różne modele mają różne kombinacje, a różne modele różnią się jakością.

• Ścianki lodówki wyposażone są w serię przewodniczących umożliwiających ustawienie półek w dowolnym miejscu.

Ustawienie półek na drzwiach

• Aby zezwolić na przechowywanie opakowań żywnościowych różnego rozmiaru, półki na drzwiach można umieścić na różnej wysokości.

• Aby dokonać tych zmian, należy postępować w następujący sposób: Stopniowo pociągnij półkę w kierunku wskazanym strzałkami, aż ją uwolnisz; następnie w razie potrzeby ustaw ją w odpowiedniej pozycji.

Aby uniknąć zanieczyszczenia żywności, prosimy przestrzegać następujących instrukcji:

• Długo gotował i otwieranie drzwi może spowodować znaczny wzrost temperatury w komorach urządzenia.

• Regularnie czyść powierzchnie, które mogą się zetknąć z kontakt z żywnością i dostępny drenaż systemu.

• Przechowuj surowe mięso i ryby w odpowiednich pojemnikach w lodówce, aby nie miały kontaktu z innymi produktami spożywczymi ani nie kapały na nie.

• Komora na mrożoną żywność o dwóch gwiazdkach są nadaje się do przechowywania zamrożonej żywności, przechowywania lub produkcji lodów oraz wytwarzania kostek lodu.

• Przedział jedno-, dwu- i trzygwiazdkowy są nie nadaje się do zamrażania świeżej żywności.

• Jeśli urządzenie chłodziacz zostanie puste przez dłuższy czas, wyłącz urządzenie, rozmroź, wyczyść, osusz i pozostaw drzwi otwarte, aby zapobiec rozwojowi pleśni w urządzeniu.

Zgodność sprawdzana jest poprzez inspekcję.

Zamów przedział y	Docelowe przechowywanie temperatura [°C]	Odpowiednie jedzenie	
Typ			
1	Lodówka	+2~+8	Jaja, gotowana ż ywność , ż ywność pakowana, owoce i warzywa, produkty mleczne, ciasta, napoje i inne produkty spoż ywcze, których nie mo ż na zamra ż ać .
2	(***)*Zamra ż arka	18-	Owoce morza (ryby, krewetki, skorupiaki), produkty s ł odkowodne i produkty mię sne (zalecany okres przechowywania: 3 miesiáce, im d ł uż szy czas przechowywania, tym gorszy smak i warto ści od ż ywcze), nadajá się do mro ż onej świe ż ej ż ywno ści.
3	***Zamra ż arka	18-	Owoce morza (ryby, krewetki, skorupiaki), produkty s ł odkowodne i produkty mię sne (zalecany okres przechowywania: 3 miesiáce, im d ł uż szy czas przechowywania, tym gorszy smak i warto ści od ż ywcze) nie nadajá się do mro ż enia na świe ż o.
4	**Zamra ż arka	12-	Owoce morza (ryby, krewetki, skorupiaki), produkty s ł odkowodne i produkty mię sne (zaleca się przechowywanie przez 2 miesiáce, im d ł uż szy czas, tym gorszy smak i warto ści od ż ywcze) nie nadajá się do mro ż onej świe ż ej ż ywno ści.
5	*Zamra ż arka	6-	Owoce morza (ryby, krewetki, skorupiaki), produkty s ł odkowodne i produkty mię sne (zaleca się przechowywanie przez 1 miesiá c, im d ł uż szy czas, tym gorszy smak i warto ści od ż ywcze).
6	0-gwiazdek	-6~0	Świe ż a wieprzowina, wo ł owina, ryby, kurczak, niektóre pakowane i przetworzone produkty spoż ywcze itp. (Zaleca się spoż ycie tego samego dnia, najlepiej nie pó ź niej ni ż 3 dni pó ź niej). Czę ściowo kapsu ł kowana przetworzona ż ywność (ż ywność nie nadajá się do zamro ż enia)
7	Ch ł od	-2~ 3+	Świe ż a/mro ż ona wieprzowina, wo ł owina, kurczak, produkty s ł odkowodne itp. (zaleca się spoż ycie w ciá gu 7 dni w temperaturze poni ż ej 0°C i powy ż ej 0°C, najlepiej nie d ł uż ej ni ż 2 dni). Owoce morza (poni ż ej 0°C przez 15 dni, nie zaleca się przechowywania w temperaturze powy ż ej 0°C)
8	Świe ż e jedzenie	0~4+	Świe ż a wieprzowina, wo ł owina, ryby, kurczak, gotowane jedzenie itp. (Zaleca się spoż ycie w ciá gu tego samego dnia, najlepiej nie pó ź niej ni ż 3 dni)
9	Wino	+ +5~ 20	wino czerwone, wino bia ł e, wino musujá ce itp.

Uwaga: przechowuj ró ż ne rodzaje ż ywno ści w zale ż no ści od przegródek i docelowej temperatury przechowywania zakupionych produktów.

Krótkie wprowadzenie Przydatne wskazówki i porady

Hałas podczas pracy

Poniżej sześcioro charakterystyczne dla urządzeń chłodziarskich:

Kliknięcia Za każdym razem, gdy kompresor włącza się lub wyłącza, może usłyszeć kliknięcia.

Brzęczenie. Gdy kompresor zaczyna pracować, może usłyszeć jego brzęczenie.

Bulgotanie Gdy czynnik chłodziarski przepływa przez cienkie rurki, może usłyszeć odgłosy bulgotania i chlapania.

Rozpryskiwanie Nawet po wyłączeniu sprężarki, hałas ten może usłyszeć jeszcze przez krótki czas.

Porady dotyczące oszczędzania energii

- Nie instaluj urządzenia w pobliżu kucharek, grzejników lub innych źródeł ciepła.
- Nie otwieraj drzwi zbyt często i nie pozostawiaj otwartego okna. Drzwi otwarte dłużej niż to konieczne.
- Nie ustawiaj temperatury niższej niż jest to konieczne.
- Upewnij się, że płyty boczne i tylna. Jeśli urządzenie znajduje się w pewnej odległości od ściany, należy postępować zgodnie z instrukcjami dotyczącymi instalacji.
- Jeśli mapa pokazuje właściwą kombinację szuflady, pojemnika na warzywa i półki nie są ze sobą połączone, ponieważ spowodowałoby to większe zużycie energii.

Wskazówki dotyczące chłodziarskiej świeżości

Aby uzyskać najlepsze wyniki:

- Nie przechowuj ciepłych żywności ani parujących płynów w urządzeniu.
- Przykryj lub owiń jedzenie, szczególnie jeśli ma silny smak lub zapach.
- Ułóż żywność tak, aby powietrze mogło swobodnie krążyć wokół.

Wskazówki dotyczące chłodziarskiej

- Mięso (wszystkie rodzaje): zawinąć w woreczki foliowe i umieścić na szklanej półce nad szufladą na warzywa. Ze względów bezpieczeństwa przechowywać w ten sposób maksymalnie jeden lub dwa dni.
- Potrawy gotowane, dania na zimno itp.: powinny być przykryte i można je umieścić na dowolnej półce.
- Masło i ser: należy je umieścić w folię aluminiową lub torebki foliowe, aby usunąć jak najwięcej powietrza.

Wprowadzenie do czyszczenia

Ze względów higienicznych wewnątrz urządzenia, łącznie z akcesoriami, należy regularnie czyścić.

Lodówkę należy czyścić i konserwować co najmniej raz na dwa miesiące.

OSTRZEŻENIE



Ryzyko porażenia prądem elektrycznym

Urządzenie nie powinno być podłączone do sieci podczas czyszczenia. Przed czyszczeniem wyłącz urządzenie i wyjmij wtyczkę z sieci lub wyłącz lub wyłącz wyłącznik obwodu lub bezpiecznik.

Ogólne

- Wyjmij żywność z urządzenia przed czyszczeniem. Przechowywać w chłodnym miejscu, dobrze przykryte.
- Nigdy nie czyść urządzenia parą. Środek czyszczący. Wilgoć może gromadzić się w elementach elektrycznych.
- Gorące opary mogą uszkodzić plastik strony.
- Olejki eteryczne i rozpuszczalniki organiczne mogą powodować ataki części plastikowe, np. sok z cytryny lub sok ze skórki pomarańczowej, kwas masłowy, środek czyszczący zawierający kwas octowy. Nie dopuść, aby takie substancje miały kontakt z częściami urządzenia.
- Nie należy używać żadnych ściernych środków czyszczących.
- Wyczyść urządzenie i jego wnętrze

akcesoria szmatką i letnią wodą.

Można również stosować dostępne w sprzedaży płyny do mycia naczyń

- Po czyszczeniu przetrzyj czystą wodą i wyczyść ściereczką kuchenną.

- Gromadzenie się kurzu w skraplaczu

zwiększa zużycie energii, należy raz w roku wyczyścić skraplacz znajdujący się z tyłu urządzenia miękką szczotką lub odkurzaczem.

- Sprawdź otwór odpływu wody na tylnej ścianie

Komora lodówki.

- Odblokuj zablokowany otwór odpływu za pomocą coś w rodzaju miękkiego zielonego kołka, uważaj, żeby nie uszkodzić szafki ostrymi przedmiotami.

- Po wyschnięciu odłóż urządzenie na miejsce do użytku.

Rozmrażanie

Dlaczego rozmrażanie

- Woda zawarta w jedzeniu lub przedostająca się do powietrza wewnątrz lodówki otwieranie drzwi może spowodować powstanie warstwy szronu wewnątrz. Osiągnięcie chłodzenia, gdy szron jest gruby. Jeśli ma grubość większą niż 10 mm, należy rozmrażać ręcznie.

Wyjść z użytkowania na dłużej czas

- Wyjmij wszystkie chłodzone opakowania.

- Wyjmij wtyczkę sieciową lub wyłącz lub odłącz dopływ prądu.

- Dokładnie wyczyść (patrz sekcja: Czyszczenie i pielęgnacja).

- Pozostaw drzwi otwarte, aby uniknąć gromadzenia się brudu i zapachy.

Uwaga: Jeśli urządzenie posiada komorę zamrażarki.

Rozwiązywanie problemów

OSTRZEŻENIE

Przed przystąpieniem do rozwiązywania problemów odłącz zasilanie. Tylko wykwalifikowany elektryk lub kompetentna osoba może przeprowadzać rozwiązywanie problemów, których nie ma w instrukcji.

Ważny!

Naprawy lodówek/zamrażarek mogą być wykonywane wyłącznie przez kompetentnych inżynierów serwisowych. Niewłaściwe naprawy mogą spowodować poważne zagrożenia dla użytkownika. Jeśli Twoje urządzenie wymaga naprawy, skontaktuj się ze swoim specjalistycznym dealerem lub lokalnym centrum serwisowym.

PROBLEM	MOŻLIWE PRZYCZYNY	ROZWIĄZANIE
Urządzenie nie działa.	Urządzenie nie jest włączone.	Włącz urządzenie.
	Wtyczka sieciowa nie jest podłączona lub jest uszkodzona.	Podłącz wtyczkę sieciową.
	Bezpiecznik jest przepalony lub uszkodzony.	Sprawdź bezpiecznik i w razie potrzeby wymień.
	Gniazdo jest uszkodzone.	Wszelkie usterki sieci elektrycznej powinien usuwać elektryk.
Urządzenie też chłodzi dużo.	Ustawiono zbyt niską temperaturę.	Ustaw regulator temperatury na wyższą temperaturę ustawienie tymczasowe.
Jedzenie jest zbyt ciepłe.	Temperatura nie jest prawidłowo dostosowana.	Więcej informacji znajdziesz w sekcji „Panel sterowania”.
	Drzwi były otwarte przed użyciem.	Otwieraj drzwi tylko na tak długo, jak to konieczne.
	Duża ilość ciepła z jedzenia została umieszczona w urządzeniu w ciągu ostatnich 24 godzin.	Tymczasowo ustaw regulator temperatury na niższą temperaturę.
	Urządzenie znajduje się w pobliżu źródła ciepła.	Proszę zapoznać się z sekcją „Instalowanie nowego urządzenia”.
Duże nagromadzenie mrozu, prawdopodobnie również na uszczelce drzwi.	Uszczelka drzwi nie jest szczelna (prawdopodobnie po odwróceniu drzwi).	Ostrożnie ogrzej nieszczelne miejsca uszczelki drzwi suszarką do włosów (ustawioną na chłodny nawiew). Jednocześnie należy ręcznie uformować rozgrzaną uszczelkę drzwi tak, aby przylegała prawidłowo.
Nie typowe dźwięki.	Urządzenie nie jest wy poziomowane.	Ponownie wyreguluj nogi.
	Urządzenie dotyka ściana lub inne obiekty.	Delikatnie przesunąć urządzenie.
	Element, np. rura, na tył urządzenia to dotykając innej części urządzenia lub ściany.	W razie konieczności ostrożnie odlegnij element, aby nie przeszkadzał.
Kompresor działa nie zaczynając natychmiast po zmianie ustawienia temperatury.	To normalne, nie ma żadnego błędów wystąpił.	Sprężarka uruchamia się po pewnym czasie.
Woda na podłodze lub półki magazynowe.	Otwór odpływowy wody jest zablokowany.	Zobacz sekcję „czyszczenie i pielęgnacja”.

Utylizacja urządzenia

Zabrania się wyrzucania tego urządzenia razem z odpadami domowymi.

Materiały opakowaniowe

Materiały opakowaniowe oznaczone symbolem recyklingu nadają się do recyklingu. Wyrzuć opakowanie do odpowiedniego pojemnika na odpady, aby poddać je recyklingowi.

Przed utylizacją urządzenia

1. Wyjmij wtyczkę sieciową z gniazdka sieciowego.
2. Odetnij przewód zasilający i wyrzuć go razem z wtyczką sieciową.

OSTRZEŻENIE

Lodówki zawierają czynnik chłodziwy i gazy w izolacji. Czynnik chłodziwy i gazy muszą być utylizowane profesjonalnie, ponieważ mogą powodować obrażenia oczu lub zapłon. Przed właściwą utylizacją należy upewnić się, że przewody obwodu czynnika chłodziwego nie są uszkodzone.

Prawidłowa utylizacja tego produktu	
	<p>Ten symbol na produkcie lub jego opakowaniu oznacza, że tego produktu nie można traktować jako odpadów domowych. Zamiast tego należy go oddać do odpowiedniego punktu zbiórki odpadów w celu recyklingu sprzętu elektrycznego i elektronicznego. Zapewniając prawidłową utylizację tego produktu, pomagasz zapobiec potencjalnym negatywnym skutkom dla środowiska i zdrowia ludzkiego, które mogłyby być spowodowane niewłaściwym postępowaniem z odpadami tego produktu. Aby uzyskać bardziej szczegółowe informacje na temat recyklingu tego produktu, skontaktuj się z lokalnym urzędem, usługą utylizacji odpadów domowych lub sklepem, w którym zakupiłś produkt.</p>

HEINRICH'S

HGS 4089 W
HGS 4089 SW

INSTRUKCJA OBSŁUGI DLA UŻYTKOWNIKA

Przed użyciem tego urządzenia prosimy o uważne przeczytanie niniejszej instrukcji i zachowanie jej na przyszłość.

hiszpański

Zawartość

Informacje dotyczące bezpieczeństwa i ostrzeżenia.....	3	Części i
funkcje.....	11	Instalacja nowego
urządzenia.....	12	Zmiana kierunku otwierania
drzwi.....	13	Panel
sterowania.....	14	
Korzystanie z urządzenia.....	14	Przydatne
wskazówki i porady.....		16
Czyszczenie i konserwacja.....	16	Rozwiązywanie
problemów.....		18
Utylizacja urządzenia	19	

Informacje i ostrzeżenia dotyczące bezpieczeństwa

Twoje bezpieczeństwo i bezpieczeństwo innych jest bardzo ważne.

W niniejszej instrukcji i na urządzeniu zamieściliśmy ważne komunikaty dotyczące bezpieczeństwa. Zawsze czytaj i przestrzegaj wszystkich komunikatów dotyczących bezpieczeństwa.



To jest symbol ostrzegawczy.

Ten symbol ostrzega Cię przed potencjalnym zagrożeniem, które może zabić lub zranić Ciebie lub innych. Po wszystkich komunikatach dotyczących bezpieczeństwa następuje symbol ostrzegawczy i słowo „NIEBEZPIECZEŃSTWO”, „OSTRZEŻENIE” lub „PRZESTROGA”. Te słowa oznaczają:



NIEBEZPIECZEŃSTWO

Sytuacja niebezpieczna. Możesz zginąć lub zostać poważnie ranny, jeśli nie zastosujesz się natychmiast do instrukcji.



OSTRZEŻENIE

Potencjalnie niebezpieczna sytuacja, która, jeśli się jej nie uniknie, może spowodować śmierć lub poważne obrażenia ciała.



OSTROŻNOŚĆ

Potencjalnie niebezpieczna sytuacja, która, jeśli się jej nie uniknie, może skutkować niewielkimi lub umiarkowanymi obrażeniami.

Wszystkie komunikaty dotyczące bezpieczeństwa informują o zagrożeniu, sposobach zmniejszania ryzyka obrażeń, a także o tym, co się stanie, jeśli nie zastosujesz się do instrukcji.



Informacje i ostrzeżenia dotyczące bezpieczeństwa

Dla Twojego bezpieczeństwa i prawidłowego użytkowania, przeczytaj uważnie tę instrukcję obsługi, w tym wszystkie wskazówki i ostrzeżenia, przed zainstalowaniem i pierwszym użyciem urządzenia. Ważne jest, aby upewnić się, że każda osoba korzystająca z urządzenia jest zaznajomiona z jego obsługą i funkcjami bezpieczeństwa, aby uniknąć niepotrzebnych błędów i wypadków. Zachowaj te instrukcje i upewnij się, że pozostaną przy urządzeniu w przypadku przeprowadzki lub sprzedaży, aby użytkownicy byli poinformowani o jego użytkowaniu i ostrzeżeniach dotyczących bezpieczeństwa.

Dla własnego bezpieczeństwa i ochrony mienia należy stosować się do niniejszej instrukcji użytkowania, gdyż producent nie ponosi odpowiedzialności za szkody powstałe w wyniku nieprzestrzegania tej instrukcji.

Bezpieczeństwo dzieci i osób narażonych na niebezpieczeństwo

- Zgodny z normami EN

To urządzenie może być używane przez dzieci w wieku 8 lat i starsze oraz przez osoby o ograniczonych zdolnościach fizycznych, sensorycznych lub umysłowych lub nieposiadające doświadczenia lub wiedzy wyłącznie pod nadzorem lub po otrzymaniu instrukcji dotyczących bezpiecznego korzystania z urządzenia i zrozumieniu związanych z tym zagrożeń. Dzieci nie powinny bawić się urządzeniem. Czyszczenie i konserwacja użytkownika nie powinny być wykonywane przez dzieci bez nadzoru. Dzieci w wieku od 3 do 8 lat mogą ładować i rozładowywać urządzenia chłodziwcze.

- Zgodny z normami IEC

Urządzenie to nie jest przeznaczone do użytku przez osoby (w tym dzieci) o ograniczonej sprawności fizycznej, sensorycznej lub umysłowej, a także osoby nieposiadające odpowiedniego doświadczenia lub wiedzy, chyba że znajdują się one pod nadzorem osoby odpowiedzialnej za ich bezpieczeństwo lub otrzymały od niej instrukcje dotyczące korzystania z urządzenia.

- Dzieci powinny znajdować się pod nadzorem, aby mieć pewność, że nie bawią się urządzeniem.

- Przechowuj materiał opakowaniowy poza zasięgiem dzieci, gdyż istnieje ryzyko uduszenia.

- Jeśli chcesz pozbyć się urządzenia, odłącz złącze od gniazdka, odetnij przewód przyłączeniowy (jak najbliżej urządzenia) i zdejmij drzwi, aby zapobiec porażeniu prądem lub zamknięciu dzieci w urządzeniu.

- Jeśli to urządzenie z uszczelkami magnetycznymi na drzwiach jest Aby wymienić stare urządzenie na zamek sprężynowy (zatrask) na drzwiach lub pokrywie, upewnij się, że zamek jest bezużyteczny przed wyrzuceniem starego urządzenia. Zapobiegnie to temu, aby stał o się ono śmiertelną pułapką dla dzieci.



Bezpieczeństwo ogólne

- To urządzenie jest przeznaczone do stosowania w domowe i podobne aplikacje, takie jak:
 - kuchnie dla pracowników w sklepach, biurach i innych środowiskach pracy;
 - gospodarstwa rolne i klienci hoteli, moteli i innych obiektów mieszkalnych;
 - środowiska gościnne;
 - podobne zastosowania poza detaliczne i gastronomiczne.
- Nie przechowuj substancji wybuchowych, takich jak puszki aerozol z łatwopalnym środkiem napędowym w tym urządzeniu.
- Jeśli przewód zasilający jest uszkodzony, należy go wymienić. wymienione przez producenta, jego przedstawiciela lub podobnie wykwalifikowaną osobę w celu uniknięcia zagrożenia.
- **OSTRZEŻENIE** — Utrzymuj otwory w wentylacja w obudowie urządzenia lub w zabudowanej konstrukcji, wolna od przeszkód.
- **OSTRZEŻENIE** — Nie używaj urządzeń mechanicznych ani inne środki, chyba że zalecił je producent, mające na celu przyspieszenie procesu rozmrażania.
- **OSTRZEŻENIE** — Nie uszkadzaj układu chłodniczego.
- **OSTRZEŻENIE** — Nie używaj urządzeń elektrycznych, chyba że: które są zgodne z zaleceniami producenta i znajdują się wewnątrz komór urządzenia przeznaczonych do przechowywania żywności.
- Czynniki chłodnicze i gaz izolacyjny są łatwopalne. Zutylicz urządzenie w autoryzowanym punkcie utylizacji odpadów. Nie wystawiaj go na działanie ognia.
- **OSTRZEŻENIE** — Podczas ustawiania urządzenia Upewnij się, że przewód zasilający nie jest przytrzaśnięty lub uszkodzony.

- OSTRZEŻENIE — Napełniaj pojemnik na wodę wyłącznie wodą pitną.
- OSTRZEŻENIE — Nie umieszczaj wielu gniazdek przenośnych ani przenośnych zasilaczy z tyłu urządzenia.

Lodówka

W obwodzie chłodziacza urządzenia znajduje się czynnik chłodziacza izobutan (R600a); jest to gaz ziemny o wysokim stopniu kompatybilności środowiskowej, ale jest łatwopalny. Upewnij się, że odpowiednie elementy obwodu chłodziacza nie zostały uszkodzone podczas transportu i instalacji urządzenia.

- Czynnik chłodziacza (R600a) jest łatwopalny.

OSTRZEŻENIE — Lodówki zawierają czynnik chłodziacza i gazy w izolacji. Czynnik chłodziacza i gazy muszą być utylizowane profesjonalnie, ponieważ mogą spowodować obrażenia oczu lub zapłon. Upewnij się,

że rura obiegu czynnika chłodziacza nie jest uszkodzona przed odpowiednią utylizacją.



Ostrzeżenie: Ryzyko pożaru/materiałów łatwopalnych

Jeżeli obwód chłodziacza jest uszkodzony:

- Unikać otwartego ognia i źródeł zapłonu. Wentylować całkowicie pomieszczenie, w którym się znajduje zlokalizował urządzenie.

- Zmiana specyfikacji lub modyfikacja jest niebezpieczna.

produktu w jakikolwiek sposób.

- Jakiegokolwiek uszkodzenie kabla może spowodować zwarcia, pożar i/lub porażenie prądem elektrycznym.

Bezpieczeństwo elektryczne

Nie wolno przedłużać przewodu zasilającego.

- Upewnij się, że złącze nie jest zgniecione lub uszkodzone. Uszkodzone. Zgniecione lub uszkodzone złącze może się nagrzać i spowodować pożar.

- Upewnij się, że masz dostęp do złącza główna część urządzenia.

- Nie ciągnij za kabel główny.

- Jeżeli gniazdo jest luźne, nie należy wkładać złącza.

Istnieje ryzyko porażenia prądem elektrycznym lub pożaru.

- Nie należy używać urządzenia bez żaluzji pokryw. lampa wewnętrzna.

• Urządzenie nadaje się wyłącznie do zasilania ze źródeł zewnętrznych. Zasilanie jednofazowe 220-240 V/50 Hz. Ze względów bezpieczeństwa, jeśli wahania napięcia w obszarze użytkownika są tak duże, że napięcie przekracza powyższy zakres, należy zastosować prąd przemienny. Automatyczny regulator napięcia dla lodówki, jeśli napięcie przekracza 350 W.

Lodówka musi używać dedykowanego gniazdka, a nie wspólnego dla innych urządzeń. Wtyczka pasuje do uziemionego gniazdka.

Codziennie użytkowanie

- Nie przechowuj w pomieszczeniu gazów lub cieczy łatwopalnych. urządzenie. Istnieje ryzyko wybuchu.

- Nie używaj urządzeń elektrycznych wewnątrz urządzenia (np. elektryczne maszynki do lodów, miksery itp.).

- Zawsze odłączaj urządzenie ciągnąc za gniazdko, nie za przewód.
- Nie umieszczaj gorących przedmiotów w pobliżu plastikowych elementów urządzenia.
- Przechowuj żywność zamrożoną zgodnie z instrukcją producenta żywności.
- Należy ściśle przestrzegać zaleceń producenta urządzenia dotyczących przechowywania. Zapoznaj się z odpowiednimi instrukcjami dotyczącymi przechowywania.
- Nie umieszczaj w zamrażarce napojów gazowanych lub musujących, gdyż powoduje to wytworzenie ciśnienia w pojemniku i może eksplodować oraz uszkodzić urządzenie.
- Zamrożone produkty spożywcze mogą spowodować oparzenia mroźne, jeśli zostaną spożyte natychmiast po wyjęciu z zamrażarki.
- Nie wystawiaj urządzenia na bezpośrednie działanie promieni słonecznych.
- Trzymaj świece, lampy i inne otwarte źródła ognia z dala od urządzenia, aby uniknąć pożaru.
- Urządzenie jest przeznaczone do przechowywania żywności i/lub napojów w normalnym gospodarstwie domowym, zgodnie z opisem w niniejszej instrukcji obsługi. Należy zachować ostrożność podczas przenoszenia.
- Nie wyjmuj ani nie dotykaj przedmiotów z zamrażarki mokrymi/wilgotnymi rękami, ponieważ może to spowodować otarcia skóry lub odmrożenia.
- Nigdy nie używaj podstawy, szuflad, drzwi itp. jako podstawki lub podpory.
- Żywności mrożonej nie należy zamrażać ponownie po rozmrożeniu.

- Nie jedz lodów ani kostek lodu.

bezpośrednio z zamrażarki, gdyż mogą powodować odmrożenia ust i warg.

• Nie przeciążaj pokręteł na drzwiach ani nie umieszczaj na nich przedmiotów. Zbyt duża siła przy jedzeniu w szufladach na warzywa, co może spowodować wypadnięcie z wyschnięcia i obrażenia ciała lub uszkodzenie urządzenia.

• **OSTRZEŻENIE** — Żywność musi być zapakowana w przed przechowywaniem ich w lodówce. Płynny należy przechowywać w szczelnych butelkach lub pojemnikach, aby zapobiec wyciekom, ponieważ konstrukcja nie jest łatwa do czyszczenia.

• To urządzenie chłodzące nie jest przeznaczone do użytku jako zintegrowane urządzenie.



Ostrożność!

Czyszczenie i pielęgnacja

• Przed przystąpieniem do prac konserwacyjnych należy wyłączyć urządzenie i odłączyć wtyczkę od gniazdka sieciowego.

• Nie czyścić urządzenia metalowymi przedmiotami, środkami czyszczącymi para wodna, olejki eteryczne, rozpuszczalniki organiczne lub środki czyszczące ściernie.

• Nie należy używać ostrych przedmiotów do usuwania szronu z urządzenia. Użyj plastikowej szpatułki.

Instalacja - Ważne!

• Należy dokładnie przestrzegać instrukcji podanych w

Abdy wykonać podłączenie elektryczne należy skorzystać z niniejszej instrukcji.

• Rozpakuj urządzenie i sprawdź, czy nie ma w nim żadnych uszkodzeń. Nie podłączaj urządzenia, jeśli jest uszkodzone. Zgłoś natychmiast o wszelkich możliwych uszkodzeniach miejsca, w którym

kupił em. W takim przypadku proszę zachować materiał opakowaniowy.

- Zaleca się odczekać co najmniej cztery godziny przed podłączenie tak, aby umożliwić przepływ oleju do sprężarki.

- Wokół musi być zapewniona odpowiednia cyrkulacja powietrza.

W lodówce brak powietrza powoduje przegrzanie.

Aby zapewnić odpowiednią wentylację, należy postępować zgodnie z odpowiednimi instrukcjami instalacji. Jeśli to możliwe, tył produktu nie powinien znajdować się zbyt blisko ściany, aby zapobiec dotykaniu lub osiągnięciu gorących części (sprężarki, skraplacza).

Aby uniknąć ryzyka pożaru, należy postępować zgodnie z odpowiednią instrukcją instalacji.

- Urządzenia nie należy umieszczać w pobliżu grzejników ani kuchni.

- Upewnij się, że wtyczka zasilania jest podłączona dostępne po zainstalowaniu urządzenia

Konserwacja

- Wszystkie prace elektryczne niezbędne do utrzymania

Naprawę tego urządzenia musi wykonać wykwalifikowany elektryk lub osoba kompetentna.

- Naprawy powinien wykonywać wyłącznie autoryzowany serwis.

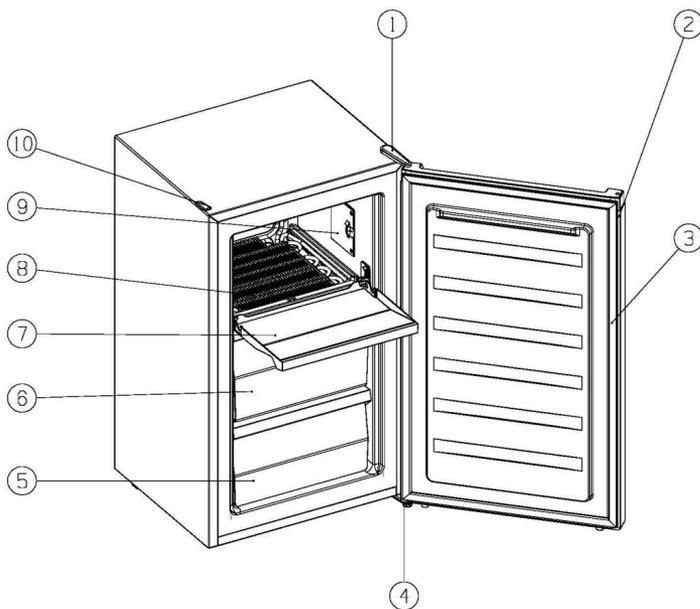
serwisowania tego produktu i wolno używać wyłącznie oryginalnych części zamiennych.

1. Jeśli urządzenie jest „bezsronowe”.

2. Jeśli urządzenie jest wyposażone w zamrażarkę.

Części i funkcje

- Widok urządzenia
- 10 pokrywa górnego zawiasu
drzwi
- 9 zamrażarki element
uszczelniający
- 8 4 dolne części zawiasu
- 7 dolna szuflada
zamrażarki
- 6 środkowa szuflada
zamrażarki
- 5 panel szuflady
- części parownika w
komora zamrażarki
- 4 część kontrolera
- zaślepka otworu na śrubę



Uwaga: Funkcje mogą się różnić w zależności od modelu. Nie wszystkie modele będą miały wymienione funkcje.

Uwaga: Aby uzyskać najwyższą efektywność energetyczną tego produktu, należy ustawić wszystkie półki i szuflady w ich pierwotnym położeniu, tak jak pokazano na powyższej ilustracji.

Zainstaluj nowe urządzenie

Czyszczenie przed pierwszym użyciem

• Przed pierwszym użyciem urządzenia należy umyć jego wnętrze i wszystkie akcesoria w ciepłej wodzie z dodatkiem neutralnego mydła, aby pozbyć się charakterystycznego zapachu nowego produktu, a następnie dokładnie je osuszyć.

Ważne! Nie używaj detergentów ani proszków ściernych, ponieważ mogą uszkodzić wykończenie.

Pozycjonowanie do instalacji

⚠ Ostrzeżenie!

Przed instalacją prosimy o dokładne zapoznanie się z instrukcją w celu zapewnienia bezpieczeństwa i prawidłowej obsługi urządzenia.

• Umieść urządzenie z dala od źródeł ciepła, takich jak piec, grzejniki, bezpośrednie światło słoneczne itp.

• Maksymalna wydajność i bezpieczeństwo są gwarantowane dzięki utrzymywaniu właściwej temperatury wewnętrznej dla danej klasy urządzenia, zgodnie ze specyfikacją na tabliczce znamionowej.

• To urządzenie ma dobrą wydajność pomiędzy N i T. Urządzenie może nie działać prawidłowo, jeśli pozostanie przez dłuższy czas w temperaturze wyższej lub niższej od podanego zakresu.

Klasa klimatyczna	Temperatura pokojowa
SN	+10°C do +32°C
N	+16°C do +32°C
ST	+16°C do +38°C
T	+16°C do +43°C

Urządzenie nie powinno być narażone na deszcz. W dolnej tylnej części urządzenia należy zapewnić odpowiednią cyrkulację powietrza, ponieważ słaba cyrkulacja powietrza może pogorszyć wydajność. Wbudowane urządzenia powinny być umieszczone z dala od źródeł ciepła, takich jak grzejniki i światło słoneczne.

Niwelacja

• Urządzenie musi być wypoziomowane, aby wyeliminować wibracje. Aby wypoziomować urządzenie, musi ono znajdować się w pozycji pionowej, a oba regulatory muszą mieć stabilny kontakt z podłogą. Można również wyregulować poziom, odkręcając odpowiednią regulację poziomu z przodu (użyj palców lub odpowiedniego klucza).

Podłączenie elektryczne

⚠ OSTROŻNOŚĆ

Wszelkie prace elektryczne niezbędne do zainstalowania tego urządzenia muszą być wykonywane przez wykwalifikowany lub upoważniony personel.

⚠ OSTRZEŻENIE

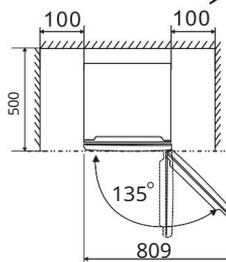
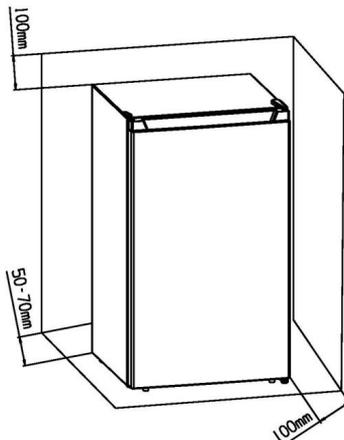
To urządzenie musi być uziemione. Producent nie ponosi żadnej odpowiedzialności, jeśli te środki bezpieczeństwa nie zostaną zachowane.

Wentylacja urządzenia



Aby zwiększyć wydajność układu chłodzenia i oszczędzać energię, dobra wentylacja jest niezbędna wokół urządzenia, aby rozprószyć ciepło. Z tego powodu wokół lodówki należy i pozostawić wystarczającą ilość wolnej przestrzeni.

Zalecenie: Jak pokazano na poniższych schematach, zaleca się pozostawienie co najmniej 50–70 mm przestrzeni od tyłu do ściany, co najmniej 100 mm od góry, 100 mm od boków do ściany oraz wolnej przestrzeni przed urządzeniem, aby drzwi mogły się otwierać pod kątem 135°.



Zmiana strony, po której otwierają się drzwi

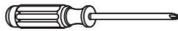
Jeżeli miejsce instalacji tego wymaga, stronę otwierania drzwi można zmienić z prawej (ustawienie fabryczne) na lewą.

Narzędzia, których będziesz potrzebować :

1. Klucz nasadowy 8 mm



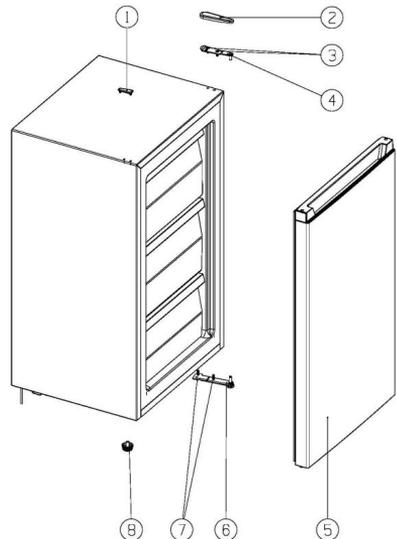
2. Śrubokręt krzyżakowy



3. Szpательka lub śrubokręt płaski



Zanim zaczniesz, połóż lodówkę na plecach, aby uzyskać dostęp do podstawy. Powinna być podparta miękką pianką lub podobnym materiałem, aby uniknąć uszkodzenia rur chłodzących z tyłu lodówki.



1 osłona otworu na śrubę

3 specjalne śruby samogwintujące z kołnierzem

5 drzwi zamrażarki

Specjalny wkręt samogwintujący z kołnierzem

pokrywa górnego zawiasu

część górnego zawiasu

dolne części zawiasu

noga podporowa

1. Otwórz drzwi urządzenia i wyjmij zawiasy oraz wszystkie akcesoria z wnętrza urządzenia.
2. Zdjąć górną osłonę zawiasu (2).
3. Wykręć dwie śruby (3) mocujące górny element zawiasu (4) do prawej strony górnej części szafki.
4. Ostrożnie podnieś drzwi i połóż je na miękkiej powierzchni, aby zapobiec zarysowaniu.
5. Zdejmij pokrywę otworu na śrubę (9) i przenieś ją do osłony oniętego otworu po prawej stronie urządzenia. Upewnij się, że korek jest mocno wciśnięty w otwór.
6. Wykręć dwie śruby (7) mocujące dolne elementy zawiasu (6) do prawej strony urządzenia.
7. Zdejmij nogę podporową (8) i przenieś ją na prawą stronę, jak pokazano na sąsiednim rysunku.
8. Umieść drzwi w nowym miejscu, upewniając się, że śruba pasuje do gniazda w dolnej części (otworze).
9. Zabezpiecz górny zawias (4), który wcześniej wyjąłeś w kroku 4, po lewej stronie urządzenia. Upewnij się, że sworzень pasuje do gniazda w górnej części (otworze).
10. Luźno zamontuj dolne elementy zawiasu (6) i nie dokręcaj śrub, dopóki drzwi nie znajdą się w pozycji zamkniętej lub wypoziomowanej.
11. Włóż zaślepkę otworu na śrubę (1) w osłony onięte otwory (po prawej stronie).
12. Załóż ponownie górną osłonę zawiasu (2).
13. Ustaw urządzenie w pozycji pionowej.
14. Otwórz drzwi urządzenia i zamontuj wszystkie akcesoria.

Panel sterowania

Rozruch i regulacja temperatury

• Wtyczkę kabla przyłączeniowego należy podłączyć do gniazdka z uziemieniem ochronnym.

Po otwarciu drzwi komory chłodziarki włącza się oświetlenie wnętrza.

• Pokrętko do wyboru temperatury znajduje się po prawej stronie komory lodówki.

Ustawienie „1” oznacza:

Wyższą temperaturę, cieplejsze ustawienie.

Ustawienie „7” oznacza:

Niższą temperaturę, chłodniejsze ustawienie.

Ważny!

• Zalecamy wybranie opcji

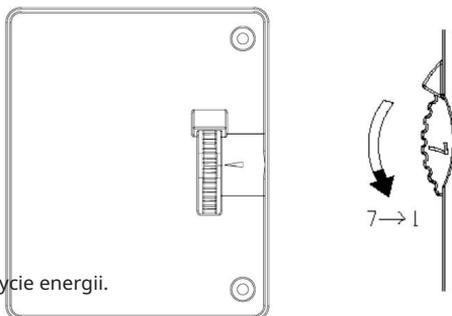
Pozycja 4, jeśli chcesz, aby temperatura była cieplejsza lub chłodniejsza, przekręć pokrętkę do wyższej lub niższej pozycji, w zależności od potrzeb. Przekręcenie pokrętki do wyższego ustawienia może skutkować większą oszczędnością energii. Spowodowałoby to wysokie zużycie energii.

UWAGA: Ustawienie wysokiej temperatury przyspiesza marnowanie się jedzenia.

• Aby zapewnić optymalną konserwację żywności, zazwyczaj najlepiej sprawdza się ustawienie średnie.

Ważne! Wysoka temperatura otoczenia (np. w gorące letnie dni) i ustawienie na zimno (pozycja 6 lub 7) mogą spowodować ciągłą pracę sprężarki, nawet bez przerwy.

Powód: Gdy temperatura otoczenia jest wysoka, sprężarka musi pracować nieprzerwanie, aby utrzymać niską temperaturę wewnątrz urządzenia.



Korzystanie z urządzenia

Akcesoria

Mobilne półki/tace

• Urządzenie jest wyposażone w kilka szklanych lub plastikowych półek do przechowywania lub tacek drucianych; różne modele mają różne kombinacje i różnią się jakością.

• Ściany lodówki wyposażone są w szereg prowadnic, które umożliwiają ustawienie półek w wybranym miejscu.

Umieszczanie półek na drzwiach

• Aby umożliwić przechowywanie opakowań żywności o różnych rozmiarach, półki na drzwiach można umieścić na różnych wysokościach.

• Aby dokonać tych regulacji, należy postępować w następujący sposób: stopniowo pociągnąć półkę w kierunku wskazanym strzałkami, aż zostanie zwolniona, a następnie w razie potrzeby zmienić jej położenie.

Aby uniknąć zanieczyszczenia żywności, postępuj zgodnie z poniższymi instrukcjami:

• Otwarcie drzwi na dłuższy czas może znacznie zwiększyć temperaturę w komorach urządzenia.

• Regularnie czyść powierzchnie, które mogą mieć kontakt z żywnością, a także dostępne systemy odpływowe.

• Przechowuj surowe mięso i ryby w odpowiednich pojemnikach w lodówce, aby nie miały kontaktu z innymi produktami spożywczymi ani nie kapały na nie.

• Dwugwiazdkowe komory na mrożoną żywność idealnie nadają się do przechowywania zamrożonej żywności, mrożonych kremów i kostek lodu.

• Komory jedno-, dwu- i trzygwiazdkowe nie nadają się do zamrażania świeżej żywności.

• Jeśli lodówka pozostaje pusta przez dłuższy czas, należy ją odłączyć od zasilania, rozmrozić, wyczyścić, osuszyć i pozostawić drzwi otwarte, aby zapobiec tworzeniu się pleśni wewnątrz urządzenia.

Zgodność musi być kontrolowana.

TYP przedział u zamówienie	Docelowa temperatura przechowywania [° C]	Odpowiednie pokarmy
1 Lodówka	+2~+8	Jajka, gotowana ż ywność , ż ywność pakowana, owoce i warzywa, produkty mleczne, ciasta, napoje i inne produkty spoż ywcze nie nadają się do zamraż ania.
2 (***)*- Zamraż arka	18-	Nadaje się do śwież o mroż onej ż ywności, takiej jak owoce morza (ryby, krewetki, skorupiaki), produkty sŁ odkowodne i mięso (zalecany okres przechowywania: 3 miesice; im dŁ uż ej, tym gorszy smak i skŁ adniki odż ywcze).
3 ***- Zamraż arka	18-	Nie nadają się do śwież o mroż onej ż ywności, takiej jak owoce morza (ryby, krewetki, skorupiaki), produkty sŁ odkowodne i mięso (zaleca się przechowywanie przez 3 miesice; im dŁ uż ej, tym gorszy smak i skŁ adniki odż ywcze).
4 **- Zamraż arka	12-	Nie nadają się do śwież o mroż onej ż ywności, takiej jak owoce morza (ryby, krewetki, skorupiaki), produkty sŁ odkowodne i mięso (zaleca się przechowywanie przez 2 miesice; im dŁ uż ej, tym gorszy smak i skŁ adniki odż ywcze).
5 *- Zamraż arka	6-	Owoce morza (ryby, krewetki, skorupiaki), produkty sŁ odkowodne i produkty mięsne (zalecany okres przechowywania: 1 miesic, im dŁ uż szy czas przechowywania, tym gorszy smak i wartoŹ ci odż ywcze).
6 0- gwiazdki	-6~0	Śwież a wieprzowina, woŁ owina, ryby, kurczak, niektre pakowane i przetworzone produkty spoż ywcze itp. (Zaleca się spoż ycie tego samego dnia, najlepiej nie poż niej niŹ 3 dni). CzęŹ ciowo kapsuŁ kowana przetworzona ż ywnoŹ c (ż ywnoŹ c niezamroŹ ona)
7 Fresk	-2~ 3+	Śwież a/mroŹ ona wieprzowina, woŁ owina, kurczak, produkty sŁ odkowodne itp. (7 dni w temperaturze poniŹ ej 0° C; powyŹ ej 0° C zaleca się spoż ycie tego samego dnia, najlepiej nie dŁ uŹ ej niŹ 2 dni). Ź ywnoŹ c pochodzenia morskiego (poniŹ ej 0° C przez 15 dni, nie zaleca się przechowywania w temperaturze powyŹ ej 0° C)
8 Śwież e jedzenie	0~4+	Śwież a wieprzowina, woŁ owina, ryby, kurczak, gotowane potrawy itp. (Zaleca się spoż ycie tego samego dnia, najlepiej nie poŹ niej niŹ 3 dni)
9 Wino	+ 5~ 20	Wino czerwone, wino biaŁ e, wino musujce, itp.

Uwaga: Przechowuj roŹ ne rodzaje ż ywnoŹ ci w zaleŹ noŹ ci od przegrodek i docelowej temperatury zakupionej ż ywnoŹ ci.

Przydatne wskazówki i porady

Hałas podczas pracy

Poniżej sześć dźwięków są charakterystyczne dla urządzeń chłodziarskich:

Kliknięcia Za każdym razem, gdy kompresor włącza się lub wyłącza, może usłyszeć kliknięcia.

Brzęczenie Gdy tylko kompresor zacznie pracować, będzie można usłyszeć jego brzęczenie.

Bąbelki Podczas przepływu środka chłodzącego przez cienkie rurki mogą być słyszalne odgłosy bulgotania i rozpryskiwania.

Rozpryskiwanie Nawet po wyłączeniu kompresora, hałas ten można usłyszeć jeszcze przez krótki okres czasu.

Porady dotyczące oszczędzania energii

- Nie instaluj urządzenia w pobliżu pieców, grzejników lub innych źródeł ciepła.
- Nie otwieraj drzwi zbyt często i nie pozostawiaj ich otwartych dłużej niż to konieczne.
- Nie ustawiaj temperatury niższej niż jest to konieczne.
- Upewnij się, że płyty boczne i płyta tylna urządzenia znajdują się w odpowiedniej odległości od ściany, postępuj zgodnie z instrukcjami dotyczącymi instalacji.
- Jeśli szkielet przedstawia prawidłową kombinację szuflad, szuflady na warzywa i półek, nie należy zmieniać tej kombinacji, ponieważ może to spowodować większe zużycie energii.

Wskazówki dotyczące chłodzenia świeżej żywności

Aby uzyskać najlepszą wydajność:

- Nie przechowuj w urządzeniu gorącej żywności ani parujących płynów.
- Przykryj lub zawiń żywność, zwłaszcza jeśli ma ona intensywny smak lub zapach.
- Umieść żywność w miejscu umożliwiającym swobodną cyrkulację powietrza.

Wskazówki dotyczące chłodzenia

- Mięso (wszystkie rodzaje): Zawiń w plastikowe torby i umieść na szklanej półce nad szufladą na warzywa. Ze względów bezpieczeństwa przechowuj je w ten sposób maksymalnie przez jeden lub dwa dni.
- Potrawy gotowane, dania na zimno itp.: należy je przykryć i umieścić na dowolnej półce.
- Masło i ser: należy umieścić w torebkach z folii aluminiowej lub polietylenu, aby usunąć jak najwięcej powietrza.

Czyszczenie i konserwacja

Ze względów higienicznych należy okresowo czyścić wnętrze urządzenia, łącznie z akcesoriami.

Lodówkę należy czyścić i serwisować co najmniej raz na dwa miesiące.

OSTRZEŻENIE



Niebezpieczeństwo porażenia prądem

Urządzenie nie powinno być podłączone do zasilania sieciowego podczas czyszczenia. Przed czyszczeniem wyłącz urządzenie i odłącz je od zasilania lub odłącz bezpiecznik.

Uwaga!

- Wyjmij jedzenie z urządzenia przed jego czyszczeniem. Przechowuj je w chłodnym, szczelnie zamkniętym miejscu.
- Nigdy nie czyść urządzenia za pomocą parownicy. Wilgoć może gromadzić się na elementach elektrycznych.
- Gorące opary mogą uszkodzić części plastikowe.
- Olejki eteryczne i rozpuszczalniki organiczne mogą mieć wpływ na części plastikowe, np. sok z cytryny lub pomarańczy, kwas masła i środki czyszczące zawierające kwas octowy. Nie dopuść do kontaktu tych substancji z częściami urządzenia.
- Nie należy używać środków czyszczących o właściwościach ściernych.
- Wyczyść urządzenie i akcesoria wewnętrzne

za pomocą ściereczki i ciepłej wody. Można również użyć dostępnych w sprzedaży detergentów do mycia naczyń.

- Po czyszczeniu należy użyć świeżej wody i czystej ściereczki kuchennej.

- Nagromadzenie kurzu na skraplaczu zwiększa zużycie energii. Wyczyść skraplacz z tyłu urządzenia raz w roku za pomocą miękkiej szczotki lub odkurzacza.

- Sprawdź otwór odpływowy wody znajdujący się na tylnej ścianie komory lodówki.

- Jeżeli otwór odpływowy jest zablokowany, wyczyść go za pomocą miękkiego kołka, uważając, aby nie uszkodzić wnętrza ostrymi przedmiotami.

- Po wyschnięciu wszystkich elementów można ponownie używać urządzenia.

Rozmrażanie

Dlaczego rozmrażać?

- Woda zawarta w żelach lub wprowadzona do powietrza wewnątrz lodówki podczas otwierania drzwi może tworzyć warstwę szronu wewnątrz. Gruby szron osłabi chłodzenie. Jeśli jest grubszy niż 10 mm, należy rozmrozić ręcznie.

Pozostaw nieuzupełnione przez jakiś czas

- Wyjmij wszystkie pojemniki chłodnicze.
- Wyjmij wtyczkę z gniazdka sieciowego lub wyłącz lub odłącz zasilanie.

- Dokładnie wyczyść (patrz rozdział: Czyszczenie i konserwacja).

- Pozostaw drzwi otwarte, aby zapobiec gromadzeniu się zapachów.

Uwaga: Jeśli urządzenie jest wyposażone w zamrażarkę.

Rozwiązywanie problemów

⚠ OSTRZEŻENIE

Przed przystąpieniem do rozwiązywania problemów odłącz zasilanie. Wszelkie naprawy nieobjęte instrukcją powinny być wykonywane wyłącznie przez wykwalifikowanego elektryka lub kompetentną osobę.

Ważny!

Naprawa lodówek/

Zamrażarki powinny być naprawiane wyłącznie przez kompetentnych inżynierów serwisowych. Niewłaściwe naprawy mogą spowodować poważne ryzyko dla użytkownika. Jeśli urządzenie wymaga naprawy, skontaktuj się ze swoim specjalistycznym dealerm lub lokalnym centrum serwisowym.

PROBLEM	MOŻLIWE PRZYCZYNY	ROZWIĄZANIE
Urządzenie nie działa.	Urządzenie nie jest włączone. Włącz urządzenie.	
	Wtyczka elektryczna nie jest podłączona lub jest luźna.	Podłącz wtyczkę elektryczną.
	Bezpiecznik jest przepalony lub uszkodzony.	Sprawdź bezpiecznik i w razie potrzeby wymień.
	Strzał jest błędny.	Usterki sieciowe musi usuwać elektryk.
Urządzenie jest zbyt zimne.	Ustawiono zbyt niską temperaturę.	Tymczasowo ustaw regulator temperatury na wyższą temperaturę.
Jedzenie jest za gorące.	Temperatura nie jest ustawiona prawidłowo.	Proszę zapoznać się z sekcją „Panel sterowania”.
	Drzwi były otwarte przez długi czas.	Otwieraj drzwi tylko na tyle, na ile jest to konieczne.
	W ciągu ostatnich 24 godzin do urządzenia włożono dużą ilość gorącego jedzenia.	Tymczasowo ustaw regulator temperatury na niższą temperaturę.
	Urządzenie znajduje się w pobliżu źródła ciepła.	Zobacz sekcję „Instalowanie nowego urządzenia”.
Dużo szronu, prawdopodobnie także na uszczelce drzwi.	Uszczelka drzwi nie jest szczelna (prawdopodobnie po odwróceniu drzwi).	Ostrożnie podgrzej przeciekające części uszczelki drzwi suszarką do włosów (ustawioną na chłodne powietrze). Jednocześnie uformuj podgrzaną uszczelkę drzwi ręcznie, aby pasował prawidłowo.
Nietypowe dźwięki.	Urządzenie nie jest wypoziomowane.	Ponownie wyreguluj podstawy.
	Urządzenie dotyka ściany lub innych przedmiotów.	Delikatnie przesunąć urządzenie.
	Element, np. rura, znajdujący się z tyłu urządzenia styka się z inną częścią urządzenia lub ze ścianą.	W razie konieczności ostrożnie wygnij element, aby delikatnie odsunąć go na bok.
Kompresor nie uruchamia się natychmiast po zmianie ustawienia temperatury.	Jest to normalne, nie wystąpił żaden błąd.	Kompresor włączy się po chwili.
Na podłodze lub na półkach jest woda.	Otwór odpływowy wody jest zablokowany.	Zobacz sekcję „Czyszczenie i konserwacja”.

Utylizacja urządzenia

Zabrania się wyrzucania tego urządzenia razem z odpadami domowymi.

Materiał opakowaniowy

Materiały i opakowania oznaczone symbolem recyklingu nadają się do recyklingu. Umieść opakowanie w odpowiednim pojemniku na odpady w celu recyklingu.

Przed wyrzuceniem urządzenia

1. Wyjmij wtyczkę elektryczną z gniazdka elektrycznego.
2. Odetnij przewód zasilający i wyrzuć go razem z wtyczką.

OSTRZEŻENIE

Lodówki zawierają czynnik chłodziwy i gazy w swojej izolacji. Czynnik chłodziwy i gazy muszą być utylizowane profesjonalnie, ponieważ mogą spowodować obrażenia oczu lub zapłon. Upewnij się, że rura obwodu czynnika chłodziwego nie jest uszkodzona przed jej prawidłową utylizacją.

Prawidłowa utylizacja produktu	
 	<p>To oznaczenie wskazuje, że produkt nie należy wyrzucać razem z innymi odpadami domowymi w UE. Zamiast tego należy go oddać do odpowiedniego punktu zbiórki odpadów w celu recyklingu sprzętu elektrycznego i elektronicznego. Zapewniając prawidłową utylizację tego produktu, pomożesz zapobiec potencjalnym negatywnym konsekwencjom dla środowiska i zdrowia ludzkiego, które mogłyby zostać spowodowane przez niewłaściwe obchodzenie się z odpadami tego produktu. Aby uzyskać bardziej szczegółowe informacje na temat recyklingu tego produktu, skontaktuj się z lokalnym zakładem utylizacji odpadów domowych lub sklepem, w którym zakupiłeś produkt.</p>

HEINRICH'S

HGS 4089 W
HGS 4089 SW

INSTRUKCJA OBSŁUGI UŻYTKOWNIKA

Przed przystąpieniem do użytkowania urządzenia prosimy o dokładne przeczytanie niniejszej instrukcji i zachowanie jej do wykorzystania w przyszłości.

francuski

Zawartość

Informacje i ostrzeżenia dotyczące bezpieczeństwa.....	3 Części i
funkcje.....	11 Instalacja nowego
urządzenia.....	12 Zmiana kierunku otwierania
drzwi.....	13 Panel
sterowania.....	14
Korzystanie z urządzenia.....	14 Przydatne
wskazówki i porady.....	16
Konserwacja i pielęgnacja.....	16
Rozwiązywanie problemów.....	18 Recykling
urządzenia.....	19

Informacje i ostrzeżenia dotyczące bezpieczeństwa

Twoje bezpieczeństwo i bezpieczeństwo innych jest bardzo ważne.

W niniejszej instrukcji i na urządzeniu elektrycznym zamieściliśmy wiele komunikatów dotyczących bezpieczeństwa. Zawsze czytaj i przestrzegaj wszystkich komunikatów dotyczących bezpieczeństwa.



To jest symbol ostrzegawczy.

Ten symbol ostrzega Cię przed potencjalnymi zagrożeniami, które mogą zabić lub zranić ludzi, w tym Ciebie. Wszystkie komunikaty dotyczące bezpieczeństwa są poprzedzone symbolem ostrzegawczym i słowami „NIEBEZPIECZEŃSTWO”, „UWAGA” lub „OSTRZEŻENIE”.

Te słowa oznaczają:



NIEBEZPIECZEŃSTWO

Sytuacja niebezpieczna. Ryzykujesz śmiercią lub poważnymi obrażeniami, jeśli nie zastosujesz się natychmiast do instrukcji.



UWAGA

Potencjalnie niebezpieczna sytuacja, która, jeśli się jej nie uniknie, może spowodować śmierć lub poważne obrażenia ciała.



OSTRZEŻENIE

Potencjalnie niebezpieczna sytuacja, która, jeśli się jej nie uniknie, może skutkować średnimi lub niewielkimi obrażeniami.

Wszystkie komunikaty dotyczące bezpieczeństwa informują o potencjalnych zagrożeniach, sposobach zmniejszania ryzyka obrażeń oraz o tym, co może się stać, jeśli instrukcje nie będą przestrzegane.



Informacje i ostrzeżenia dotyczące bezpieczeństwa

Dla Twojego bezpieczeństwa i prawidłowego użytkowania, przed zainstalowaniem i pierwszym użyciem urządzenia elektrycznego, przeczytaj uważnie tę instrukcję obsługi, w tym wskazówki i ostrzeżenia.

Aby uniknąć niepotrzebnych wypadków i błędów obsługi, ważne jest, aby wszystkie osoby, które będą korzystać z urządzenia, były w pełni zaznajomione z jego obsługą i funkcjami bezpieczeństwa. Zachowaj tę instrukcję i pamiętaj, aby przekazać ją dalej/nosić ze sobą wraz z urządzeniem, jeśli je sprzedajesz lub przeprowadzasz się, aby każda osoba, która będzie z niego korzystać, była poinformowana o jego użytkowaniu i instrukcjach bezpieczeństwa.

Ze względów bezpieczeństwa i w celu zapewnienia optymalnego działania urządzenia należy postępować zgodnie z instrukcjami producenta. Producent nie ponosi odpowiedzialności za nieprzestrzeganie tych instrukcji.

Bezpieczeństwo dzieci i osób narażonych na niebezpieczeństwo

- Zgodnie z normą NE

To urządzenie może być używane przez dzieci w wieku 8 lat i starsze, a także przez osoby o ograniczonych zdolnościach fizycznych, sensorycznych lub umysłowych lub nieposiadające niezbędnej wiedzy, pod warunkiem, że zostały umieszczone pod nadzorem osoby trzeciej, która jest poinformowana o ryzyku i jest w stanie prawidłowo używać tego urządzenia. Dzieci nie mogą pod żadnym pozorem bawić się urządzeniem. Czyszczenie i konserwacja urządzenia nie mogą być pod żadnym pozorem wykonywane przez dzieci, chyba że znajdują się pod nadzorem odpowiedzialnego dorosłego. Dzieci w wieku od 3 do 8 lat mogą ładować i rozładowywać urządzenia chłonicze.

- Zgodnie z normą IEC

To urządzenie elektryczne nie jest przeznaczone do użytku przez osoby (w tym dzieci) o ograniczonej sprawności fizycznej, sensorycznej lub umysłowej, a także osoby nieposiadające odpowiedniego doświadczenia lub wiedzy, chyba że znajdują się one pod nadzorem osoby odpowiedzialnej za ich bezpieczeństwo lub otrzymały od niej instrukcje dotyczące korzystania z tego urządzenia elektrycznego.

- Dzieci muszą znajdować się pod opieką osoby dorosłej, która musi: upewnić się, że nie bawią się urządzeniem.

- Przechowuj wszystkie opakowania w miejscu niedostępnym dla dzieci, aby uniknąć ryzyka uduszenia.

- Jeśli pozbywasz się tego urządzenia, odłącz je od zasilania. odłącz przewód zasilający, odetnij przewód (jak najbliżej urządzenia) i zdejmij drzwi, aby zapobiec porażeniu prądem przez dzieci lub zamknięciu się w urządzeniu.

- Jeśli urządzenie to posiada magnetyczne uszczelki drzwi, Jeśli wymieniasz starsze urządzenie elektryczne ze sprężynowym zatrzaskiem (zasuwką) na drzwiach lub pokrywie, upewnij się, że sprężynowy zatrzask jest nieczynny przed wyrzuceniem starego urządzenia elektrycznego. Dzięki temu nie stanie się ono śmiertelną pułapką dla dzieci.



Ogólne instrukcje bezpieczeństwa

- Urządzenie to jest przeznaczone do stosowania w aplikacjach krajowe i podobne, takie jak:
 - kuchnie dla pracowników w sklepach, biurach i innych środowiskach pracy;
 - gospodarstwa agroturystyczne i goście hoteli i innych typów środowisk mieszkalnych;
 - dom typu „bed and breakfast”;
 - renowacji i podobnych sytuacji niekomercyjnych.
- Nie przechowuj substancji wybuchowych, takich jak: puszki z aerozolem wewnątrz urządzenia.
- W przypadku uszkodzenia przewodu zasilającego należy go wymienić . wymienione przez producenta, jego agenta serwisowego lub podobnie wykwalifikowaną osobę w celu uniknięcia zagrożenia.
- UWAGA — Utrzymuj otwartą wentylację w zagrożona konstrukcja urządzenia, zapewniająca brak przeszkód.
- UWAGA — Nie należy używać urządzeń mechanicznych ani inne, które przyspieszają proces rozmrażania, poza tymi zalecanymi przez producenta.
- UWAGA — Nie uszkodzaj układu chłodniczego.
- UWAGA — Nie używaj urządzeń elektrycznych wewnątrz przegródek na żywność urządzenia, chyba że zalecił to producent.
- Czynniki chłodnicze i izolacja są łatwopalne. Jeśli zdecydujesz się pozbyć tego urządzenia, skontaktuj się z najbliższym punktem zbiórki. Nie wystawiaj na działanie ognia.
- UWAGA — Podczas ustawiania urządzenia Sprawdź , czy przewód zasilający nie jest przyciśnięty lub uszkodzony.

- UWAGA — Napełnij zbiornik na wodę wyłącznie wodą wodą pitną.
- UWAGA — Nie umieszczaj wielu gniazdek elektrycznych ani przenośny zasilacz z tyłu urządzenia.

Chłodziwo

W obwodzie chłodziwym urządzenia znajduje się czynnik chłodziwy izobuten (R600a), gaz ziemny o wysokim stopniu kompatybilności środowiskowej, który jest jednak łatwopalny. Podczas transportu i instalacji urządzenia należy upewnić się, że elementy układu chłodziwego nie są uszkodzone.

- Czynnik chłodziwy (R600a) jest łatwopalny.

UWAGA — Lodówki zawierają czynniki chłodziwe i gazy w izolacji. Czynniki chłodziwe i gazy muszą być utylizowane profesjonalnie, ponieważ mogą powodować urazy oczu i wybuchy pożarów. Upewnij się, że rura chłodziwa nie ulegnie uszkodzeniu bez odpowiedniej utylizacji.



Uwaga: Zagrożenie pożarem / Materiał łatwopalny

W przypadku uszkodzenia układu chłodziwego:

- Unikać narażenia na działanie ognia i źródeł zapłonu. Prawidłowo wentyluj pomieszczenie, w którym się znajduje Urządzenie.

- Modyfikacja specyfikacji tego produktu jest niebezpieczna.
w ż aden sposób.

- Jakikolwiek uszkodzenie przewodu zasilającego może spowodować zwarcie, pożar i/lub porażenie prądem.

Bezpieczeństwo elektryczne

Przewodu zasilającego nie należy podłączać do przedłużacza.

- Upewnij się, że wtyczka zasilania nie jest zgnieciona lub uszkodzona. Zgnieciona lub uszkodzona wtyczka zasilania może się przegrzać i spowodować pożar.

- Upewnij się, że masz dostęp do głównego pliku
Urządzenie

- Nie ciągnij za kabel główny.

- Jeśli gniazdo się poluzuje, nie wkładaj wtyczki.
mogłoby spowodować ryzyko porażenia prądem lub pożaru.

- Nigdy nie należy obsługiwać urządzenia, jeżeli:
Lampa wewnątrz nie jest chroniona pokrywą.

- Lodówka może być zasilana wyłącznie za pomocą
Wtyczka prądu przemiennego jednofazowego 220~240 V/50 Hz. Jeśli wahania napięcia w dzielnicy użytkownika są tak duże, że napięcie przekracza powyższy zakres, ze względów bezpieczeństwa zainstaluj automatyczny regulator prądu o mocy większej niż 350 W dla lodówki. Lodówka musi korzystać ze specjalnego gniazdka elektrycznego, a nie ze zwykłego gniazdka z innymi urządzeniami elektrycznymi. Jej wtyczka musi być uziemioną wtyczką.

Codzienne użytkowanie

- Nie przechowuj gazów ani cieczy łatwopalnych w
Urządzenie. Istnieje ryzyko wybuchu.

- Nie używaj urządzeń elektrycznych.

jakiegokolwiek sprzętu elektrycznego (np. maszyny do lodów, blendery itp.).

- Odłączając urządzenie od gniazdka, zawsze ciągnij za wtyczkę, nigdy za kabel.
 - Nie umieszczaj gorących przedmiotów w pobliżu plastikowych elementów tego urządzenia elektrycznego.
 - Przechowuj żywność mrożoną w opakowaniach zgodnie z instrukcją producenta żywności mrożonej.
 - Zalecenia dotyczące przechowywania urządzenia muszą być ściśle przestrzegane. Zapoznaj się z instrukcją przechowywania.
 - Nie umieszczaj napojów gazowanych w komorze zamrażarki, gdyż powoduje to powstanie ciśnienia na pojemnik, co może spowodować jego pęknięcie i uszkodzenie urządzenia. • Zamroź ona żywność, może się przypalić, jeśli zostanie spożyta natychmiast po wyjęciu z komory.
 - Nie wystawiaj urządzenia na bezpośrednie działanie promieni słonecznych.
 - Trzymaj świece, lampy i inne przedmioty z otwartym płomieniem z dala od urządzenia, aby uniknąć podpalenia urządzenia. • Urządzenie elektryczne jest przeznaczone do przechowywania żywności i/lub napojów w normalnym kominku, jak wyjaśniono w niniejszej instrukcji. Urządzenie elektryczne jest ciężkie.
- Zachowaj ostrożność podczas przenoszenia.** • Nie wyjmuj ani nie dotykaj produktów znajdujących się w komorze zamrażarki mokrymi/wilgotnymi rękami, ponieważ może to spowodować otarcia skóry lub odmrożenia.
- Nigdy nie używaj stojaka, szuflad, drzwi itp. jako podpórki lub jako podpórki.
 - Żywności mrożonej nie należy zamrażać ponownie po raz pierwszy.

po rozmroź eniu.

- Nie spoż ywaj lodu ani kostek lodu, które zostały wyjęte. bezpośrednio z zamraż arki, gdyż moż e to spowodować uszkodzenie jamy ustnej i warg.
- Aby zapobiec upadkowi przedmiotów i spowodowaniu obraż eń lub Nie uszkadzaj urządzenia, nie przeciąż aj pół ek na drzwiach i nie wkł adaj zbyt duż ej ilości jedzenia do szuflad na warzywa.
- UWAGA — Ż ywność musi być zapakowana w plastikowych toreb przed umieszczeniem ich w lodówce. Pł yny należ y przechowywać w zamkniętych butelkach lub pojemnikach, aby uniknąć wycieku, ponieważ struktura produktu utrudnia czyszczenie.
- To urządzenie chł odnicze nie jest przeznaczone do uż ytku jako urządzenie do zabudowy.



Ostrzeż enie!

Czyszczenie i konserwacja

- Przed przystąpieniem do konserwacji urządzenia należ y je wył łączyć . napięcie i odł ącz wtyczkę od gniazdka elektrycznego.
- Nie czyścić urządzenia metalowymi przedmiotami, odkurzacz parowy, olejki eteryczne, rozpuszczalniki organiczne lub środki czyszczące o wł aściwościach ściernych.
- Nie należ y uż ywać ostrych przedmiotów do usuwania szronu z komora zamraż arki. Uż yj plastikowego skrobaka Przewidziano w tym celu.

Waż ne uwagi dotyczące instalacji!

- W przypadku podł ączenia elektrycznego należ y postępować zgodnie z podanymi instrukcjami. w instrukcji.
- Rozpakuj urządzenie elektryczne i sprawdź , czy jest uszkodzone. Nie podł ączaj urządzenia do prądu, jeśli jest uszkodzone. Zgł oś wszelkie uszkodzenia natychmiast

do swojego dostawcy. Jeśli tak, zachowaj opakowanie.

- Zaleca się odczekać co najmniej dwie godziny przed podłączeniem urządzenia, aby umożliwić przepływ oleju z powrotem do sprężarki.

- Musi być zapewniona odpowiednia cyrkulacja powietrza wokół urządzenia, w przeciwnym razie może to spowodować przegrzanie. Aby zapewnić odpowiednią wentylację, należy postępować zgodnie z instrukcją instalacji. Jeśli to możliwe, tył produktu nie powinien znajdować się zbyt blisko ściany, aby uniknąć dotykania lub uwięzienia gorących części (sprężarki, skraplacza), aby zapobiec zagrożeniom pożarowym, należy postępować zgodnie z odpowiednią instrukcją instalacji.

- Urządzenia elektrycznego nie należy umieszczać w pobliżu grzejników i kucharek.

- Upewnij się, że po zakończeniu pracy gniazdko sieciowe jest dostępne. Instalacja urządzenia elektrycznego.

Konserwacja

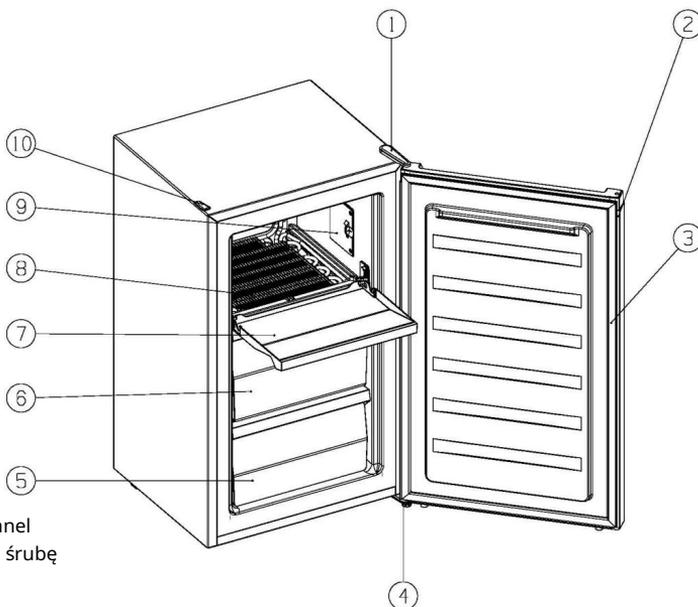
- Wszystkie prace elektryczne niezbędne do wykonania konserwacji sprzętu elektrycznego powinien zająć się wykwalifikowany elektryk lub osoba kompetentna.

- Ten produkt musi być serwisowany przez centrum serwisowe autoryzowanych i należy używać wyłącznie oryginalnych części zamiennych.

1. Czy urządzenie jest wolne od szronu.
2. Jeśli urządzenie posiada zamrażarkę.

Części i funkcje

- Widok urządzenia
- 1 górna osłona zawiasu drzwi zamrażarki
uszczelka dolne części zawiasu
- Dolna szuflada zamrażarki
Środkowa szuflada zamrażarki
Półka szuflady Elementy parownika komory zamrażarki Panel sterowania Osłona otworu na śrubę



Uwaga: Funkcje mogą się różnić w zależności od modelu. Nie wszystkie modele będą miały wymienione funkcje.

Uwaga: Aby uzyskać najlepszą efektywność energetyczną tego produktu, należy umieścić wszystkie półki i szuflady w ich pierwotnym położeniu, tak jak pokazano na powyższej ilustracji.

Zainstaluj nowe urządzenie

Czyszczenie przed użyciem

• Przed pierwszym użyciem urządzenia, Wyczyść wnętrze i wszystkie akcesoria ciepłą wodą z dodatkiem neutralnego mydła, aby usunąć charakterystyczny zapach nowego produktu, a następnie dokładnie osusz.

Ważne! Nie używaj detergentów ani proszków ściernych, ponieważ mogą one uszkodzić wykończenie.

Umieszczenie instalacji

! Uwaga!

Przed instalacją należy uważnie przeczytać instrukcję, aby zapewnić bezpieczeństwo i prawidłową obsługę urządzenia.

• Umieść urządzenie z dala od źródeł ciepła, takich jak piec, grzejniki, bezpośrednie światła słoneczne itp.

• Maksymalną wydajność i bezpieczeństwo gwarantuje utrzymanie właściwej temperatury wewnętrznej dla danej klasy urządzenia, zgodnie ze specyfikacją na tabliczce znamionowej.

• Urządzenie działa prawidłowo w klasach klimatycznych od N do T.

Urządzenie może nie działać prawidłowo, jeśli przez dłuższy czas będzie wystawione na działanie temperatur wyższych lub niższych od podanego zakresu.

Klasa klimatyczna	Temperatura pokojowa
SN	+10°C do +32°C
N	+16°C do +32°C
ST	+16°C do +38°C
T	+16°C do +43°C

Urządzenia nie powinny być narażone na deszcz. W dolnej tylnej części urządzenia musi być zapewniona odpowiednia cyrkulacja powietrza, ponieważ słaba cyrkulacja powietrza może mieć wpływ na wydajność. Wbudowane urządzenia powinny być umieszczone z dala od źródeł ciepła, takich jak grzejniki, i bezpośredniego światła słonecznego.

Aktualizacja

• Urządzenie należy wypoziomować, aby wyeliminować drgania. Aby wypoziomować urządzenie, musi ono stać pionowo, a oba regulatory muszą mieć mocny kontakt z podłogą. Można również wyregulować poziom, odkręcając odpowiednią regulację poziomu z przodu (użyj palców lub odpowiedniego klucza).

Podłączenie elektryczne

! OSTRZEŻENIE

Wszystkie prace elektryczne niezbędne do zainstalowania urządzenia elektrycznego powinny być wykonywane przez kompetentny lub uprawniony personel.

! UWAGA

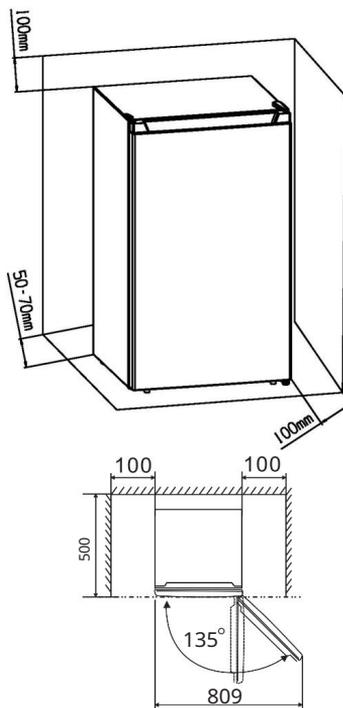
To urządzenie musi być uziemione. Producent nie ponosi żadnej odpowiedzialności, jeśli te środki bezpieczeństwa nie zostaną zachowane.

Wentylacja urządzenia



Aby zwiększyć wydajność układu chłodniczego i oszczędzać energię, konieczne jest utrzymanie dobrej wentylacji wokół urządzenia w celu odprowadzania ciepła. Z tego powodu wokół lodówki musi być wystarczająco dużo wolnej przestrzeni.

Zalecenie: Zaleca się pozostawienie odstępu 50–70 mm między tylną ścianą a ścianą, co najmniej 100 mm między górą a sufitem, co najmniej 100 mm między bokami a ścianami oraz odstępu z przodu, aby umożliwić otwarcie drzwi do kąta 135°, jak pokazano na poniższych schematach.



Odwróć drzwi

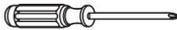
Kierunek otwierania drzwi może być zmieniony ze strony prawej (jak w zestawie) na stronę lewą, jeśli umiejscowienie urządzenia będzie wymagało takiej zmiany.

Narzędzia, których będziesz potrzebować

1. Wkrętak nasadowy 8 mm



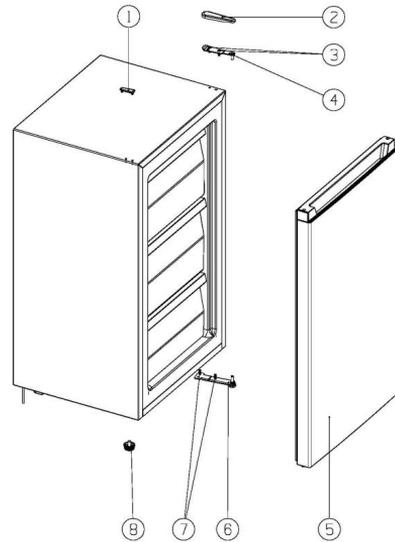
2. Śrubokręt krzyżakowy



3. Szpatałka lub cienki śrubokręt



Zanim położysz lodówkę na plecach, aby dostać się do podstawy, powinieneś umieścić ją na miękkim opakowaniu piankowym lub podobnym materiale, aby uniknąć uszkodzenia przewodów chłodzących z tyłu lodówki.



1. Otwórz drzwi urządzenia, rozmontuj i wyjmij wszystkie akcesoria z wnętrza urządzenia.

- specjalne wkręty samogwintujące do kołnierzy drzwi zamrażarki
- specjalne wkręty samogwintujące do kołnierzy

2. Zdjąć górny element zawiasu

- górny element zawiasu
- dolne części zawiasu
- stopa podporowa

1. Otwórz drzwi urządzenia, rozmontuj i wyjmij wszystkie akcesoria z wnętrza urządzenia.
2. Zdjąć górny element zawiasu (2).
3. Odkręć dwie śruby (3) łączące górny element zawiasu (4) z prawą górną stroną urządzenia.
4. Ostrożnie podnieś drzwi i połóż je na miękkiej powierzchni, aby uniknąć zarysowań.
5. Zdejmij osłonę otworu na śrubę (9) i przełóż ją do odkrytego otworu po prawej stronie urządzenia. Upewnij się, że przycisk jest mocno wciśnięty w otwór. Upewnij się, że przycisk jest mocno wciśnięty w otwór.
6. Wykręć dwie śruby (7) mocujące dolne części zawiasu do boku urządzenia.
7. Zdejmij stopkę podporową (8) i przenieś ją na prawą stronę, jak pokazano na przeciwnym schemacie.
8. Umieść drzwi w nowym miejscu, upewniając się, że kołki wchodzi w pierścienie w dolnej części ramy (otwór).
9. Przymocuj górny element zawiasu (4) zdemontowany wcześniej w kroku 4 do boku po lewej stronie jednostki. Upewnij się, że sworzень wchodzi w tuleję w górnej części ramy (otwór).
10. Luźno zamocuj dolne części zawiasu (6) i nie dokręcaj śrub, dopóki drzwi są zamknięte i wypoziomowane.
11. Nałóż osłonę otworów na śruby (1) na odsłonięte otwory (prawa strona).
12. Załóż z powrotem górny element zawiasu (2).
13. Ustaw urządzenie w pozycji pionowej.
14. Otwórz drzwi urządzenia i zamontuj wszystkie akcesoria.

Panel sterowania

Rozruch i regulacja temperatury

- Włóż wtyczkę kabla połączeniowego do gniazda z uziemieniem. Po otwarciu drzwi komory chłodziarki zapala się wewnętrzne światło.
- Przełącznik temperatury znajduje się po prawej stronie komory lodówki.

Parametr „1” oznacza:

Najwyższa temperatura, najlepsze ustawienie.

Parametr „7” oznacza:

Najniższa temperatura, najniższe ustawienie.

Ważny!

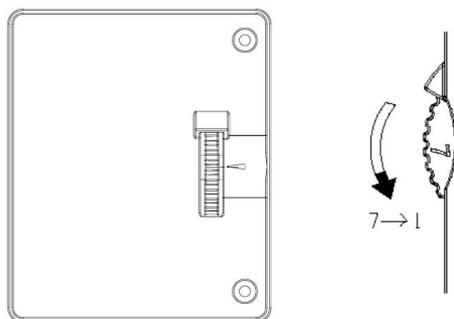
- Zazwyczaj zalecamy, aby: Wybrać ustawienie 4. Jeśli chcesz, aby temperatura była wyższa lub niższa, przekręć pokrętkę o odpowiednio na wyższe lub niższe ustawienie. Gdy przekręcisz pokrętkę na wyższe ustawienie, zaoszczędzisz więcej energii. W przeciwnym razie nastąpi większe zużycie energii.

UWAGA: Wysokie ustawienia temperatury przyspieszą termin przydatności ż ywności.

- Aby zapewnić optymalną konserwację ż ywności, Zazwyczaj najbardziej odpowiednie jest ustawienie średnie.

Ważne! Wysoka temperatura otoczenia (np. gorące letnie dni) i zimne ustawienie regulatora temperatury (pozycja 6-7) mogą spowodować ciągłą pracę sprężarki lub nawet jej zatrzymanie!

Powód: Gdy temperatura otoczenia jest wysoka, sprężarka musi pracować nieprzerwanie, aby utrzymać niską temperaturę wewnątrz urządzenia.



Korzystanie z urządzenia

Akcesoria

Wymywane półki/pojemniki

- Różne szklane lub plastikowe półki do przechowywania. W zestawie z urządzeniem znajdują się tacki plastikowe lub metalowe: różne modele mają różne kombinacje i różnią się jakością.
- Ścianki lodówki wyposażone są w serię kółek umożliwiających ustawienie półek w dowolnym położeniu.

Ustawienie półek na drzwiach

- Aby umożliwić przechowywanie opakowań ż ywności o różnych rozmiarach, półki na drzwiach można umieścić na różnych wysokościach.
- Aby dokonać tych zmian, wykonaj następujące czynności: w następujący sposób: stopniowo pociągnij półkę w kierunku wskazanym strzałkami, aż ją uwolnisz, a następnie zmień jej położenie, jeśli to konieczne.

Aby uniknąć zanieczyszczenia ż ywności, należy postępować zgodnie z poniższymi instrukcjami:

- Otwieranie drzwi na dłużej zwiększa okresy mogą powodować znaczny wzrost temperatury w komorach urządzenia.
 - Regularnie czyść powierzchnie, które mogą mieć kontakt z ż ywnością i dostępnymi systemami kanalizacyjnymi.
 - Przechowuj surowe mięso i ryby w odpowiednich pojemnikach w lodówce, aby nie miały kontaktu z innymi produktami spożywczymi i nie kapały na nie.
 - Komory na ż ywność mrozą onej typu dwie gwiazdki umożliwiające przechowywanie zamrożonej ż ywności, przechowywanie lub przygotowywanie lodu i kostek lodu.
 - Przedział jedno-, dwu- i trzygwiazdkowy nie nadaje się do zamrażania świeżej ż ywności.
 - Jeżeli lodówka zostanie pusta przez dłuższy czas należy ją wyłączyć, rozmrozić, wyczyścić, osuszyć i pozostawić otwarte drzwi, aby zapobiec rozwojowi pleśni w urządzeniu,
- Zgodność z przepisami weryfikowana jest poprzez inspekcję.

Komunik Duch	Rodzaj Komory	Temperatura docelowe przechowywanie [°C]	Odpowiednie pokarmy
1	Lodówka	+2~+8	Nie należy zamrażać jaj, żywności gotowanej, żywności paczkowanej, owoców i warzyw, produktów mlecznych, ciast, napojów i innych produktów spożywczych.
2	(***)*- Zamrażarka	18-	Ryby i owoce morza (ryby, krewetki, mięczaki, skorupiaki), produkty słoikowe i produkty mięsne (zalecany okres przechowywania: 3 miesiące, im dłużej czas przechowywania, tym bardziej żywność traci smak i wartości odżywcze) nadają się do przetworów świeżo mrożonych.
3	***- Zamrażarka	18-	Ryby i owoce morza (ryby, krewetki, mięczaki, skorupiaki), produkty słoikowe i produkty mięsne (zalecany okres przechowywania: 3 miesiące; im dłużej czas przechowywania, tym bardziej żywność traci smak i wartości odżywcze) nie nadają się do przetworów świeżo mrożonych.
4	**- Zamrażarka	12-	Ryby i owoce morza (ryby, krewetki, mięczaki, skorupiaki), produkty słoikowe i produkty mięsne (zalecany okres przechowywania: 2 miesiące, im dłużej czas przechowywania, tym bardziej żywność traci smak i wartości odżywcze) nie nadają się do mrożonych produktów świeżych.
5	*-Zamrażarka	6-	Ryby i owoce morza (ryby, krewetki, mięczaki, skorupiaki), produkty słoikowe i produkty mięsne (zalecany okres przechowywania: 1 miesiąc, im dłużej czas przechowywania, tym bardziej żywność traci smak i wartości odżywcze).
6	0-gwiazdek	-6~0	Świeża wieprzowina, wołowina, ryby, kurczak, niektóre pakowane przetworzone produkty spożywcze itp. (zalecane do spożycia tego samego dnia, najlepiej nie później niż 3 dni), Częściowo pakowana przetworzona żywność (żywność niezamrożona)
7	Fajny	-2~ 3+	Świeża/mrożona wieprzowina, wołowina, kurczak, produkty słoikowe itp. (zaleca się przechowywanie w temperaturze poniżej 0°C i powyżej 0°C przez 7 dni w celu spożycia tego samego dnia; nie zaleca się przechowywania dłużej niż 2 dni). Ryby i owoce morza (poniżej 0°C przez 15 dni, nie zaleca się przechowywania w temperaturze powyżej 0°C)
8	Świeże jedzenie	0~4+	Świeża wieprzowina, a także wołowina, ryby, kurczak, przetwory spożywcze itp. (najlepiej spożyć tego samego dnia, najlepiej nie później niż 3 dni).
9	Przechodzi	+ 5~ 20	wino czerwone, wino białe, wino musujące itp.

Uwaga: Przechowuj różne rodzaje żywności w zależności od przegródek i docelowej temperatury przechowywania zakupionych produktów.

Przydatne porady i triki

Hałas podczas pracy

Poniżej sześć wskazówek są charakterystyczne dla urządzeń chłodziarskich:

Kliknięcia Za każdym razem, gdy kompresor włącza się lub wyłącza, słychać dźwięk kliknięcia.

Brzęczenie Gdy tylko kompresor zacznie pracować, może usłyszeć jego brzęczenie.

Bulgotanie Podczas przepływu czynnika chłodziarskiego przez cienkie rurki mogą być słyszalne dźwięki bulgotania i chlapania.

Rozpryskiwanie Ten hałas może usłyszeć jeszcze przez chwilę po zatrzymaniu sprężarki.

Wskazówki dotyczące oszczędzania energii

- Nie należy instalować urządzenia w pobliżu kuchni, grzejnika lub innego źródła ciepła.

- Nie otwieraj drzwi zbyt często i nie pozostawiaj ich otwartych dłużej niż to konieczne.

- Nie ustawiaj temperatury niższej niż niezbędny.

- Upewnij się, że płyty boczne i

Tylna płyta urządzenia powinna znajdować się w określonej odległości od ściany, zgodnie z instrukcją montażu.

- Jeżeli szkic pokazuje prawidłową kombinację szuflady, szuflada na warzywa i półki, nie zmieniaj kombinacji, spowoduje to większe zużycie energii.

Wskazówki dotyczące chłodzenia świeżych żywności

Aby uzyskać najlepszą wydajność:

- Nie przechowuj gorącej żywności ani płynów.

który wyparowuje w urządzeniu.

- Przykryj lub zawiń żywność, zwłaszcza jeśli ma silny aromat lub zapach.

- Umieść żywność w miejscu, w którym powietrze może krążyć. poruszają się swobodnie.

Porady dotyczące chłodzenia

- Mięso (wszystkie rodzaje) zawijaj w żywność polietylen i umieść na szklanej półce nad szufladą na warzywa. Ze względów bezpieczeństwa przechowuj w ten sposób maksymalnie jeden lub dwa dni.

- Potrawy gotowane, dania zimne itp. powinny być przykryte i można je umieścić na dowolnej półce.

- Masło i ser: należy je umieścić w folię aluminiową lub torebki polietylenowe, aby usunąć jak najwięcej powietrza.

Konserwacja i pielęgnacja

Ze względów higienicznych należy zawsze czyścić wnętrze urządzenia, łącznie z akcesoriami.

Lodówkę należy czyścić i konserwować co najmniej raz na dwa miesiące.

UWAGA



Ryzyko porażenia prądem

Urządzenie nie może być podłączone do sieci podczas czyszczenia. Przed czyszczeniem wyłącz urządzenie i wyjmij wtyczkę z gniazdka lub zamknij przełącznik lub wyjmij wtycznik lub bezpiecznik.

Zauważony!

- Wyjmij Przechowuj w chłodnym i suchym miejscu.

Trzymaj je przykryte. Wyjmij jedzenie z urządzenia przed czyszczeniem. Przechowuj w chłodnym, dobrze chronionym miejscu.

- Nigdy nie czyść urządzenia środkiem czyszczącym. para. Wilgoć może gromadzić się na elementach elektrycznych.

- Gorące opary mogą również uszkodzić części plastikowe.

- Olejki eteryczne i rozpuszczalniki organiczne mogą uszkodzić części plastikowe, na przykład sok z cytryny lub skórki pomarańczowej, kwas masła owy lub środki czyszczące zawierające kwas octowy. Nie dopuść, aby takie substancje miały kontakt z jakimkolwiek częściami urządzenia.

- Nie należy używać środków czyszczących o właściwościach ściernych.

- Wyczyść urządzenie i akcesoria

wnętrza szmatką i ciepłą wodą. Można również użyć dostępnych w sprzedaży detergentów do mycia naczyń.

- Po umyciu należy przetrzeć czystą wodą i ściereczką.

- Gromadzenie się pyłu na poziomie Kondensator zwiększa zużycie energii. Wyczyść kondensator z tyłu urządzenia raz w roku miękką szczotką lub odkurzaczem.

- Sprawdź otwór odpływowy wody w tylnej ścianie komory lodówki.

- Odblokuj zablokowany otwór odpływowy za pomocą miękkiego, zielonego przedmiotu, uważając, aby nie uszkodzić obudowy ostrymi przedmiotami.

- Gdy wszystko wyschnie, można ponownie uruchomić urządzenie.

Rozmrażanie

Dlaczego rozmrażać?

- Woda zawarta w żywności lub przedostająca się do powietrza wewnątrz lodówki poprzez otwarcie drzwi może utworzyć warstwę szronu wewnątrz. Osłabi to chłodzenie, gdy szron jest gruby. Mimo że ma grubość większą niż 10 mm, należy go rozmrozić ręcznie.

Nie używamy od dłuższego czasu

- Usuń wszystkie opakowania chłodnicze.
- Odłącz wtyczkę gniazda lub wyłącz lub odłącz zasilanie.

- Dokładnie wyczyść (patrz rozdział: Konserwacja i pielęgnacja).

- Pozostaw drzwi otwarte, aby uniknąć gromadzenia się brudu i zapachów.

Uwaga: Jeśli urządzenie jest wyposażone w zamrażarkę.

Rozwiązywanie problemów

⚠ OSTRZEŻENIE

Przed przystąpieniem do rozwiązywania problemów odłącz zasilanie. Tylko wykwalifikowany elektryk lub kompetentna osoba powinna wykonywać rozwiązywanie problemów nieujętych w instrukcji.

Ważny!

Naprawy lodówek/zamrażarek powinny być wykonywane wyłącznie przez wykwalifikowanych techników serwisowych. Niewłaściwe rozwiązywanie problemów może narazić użytkownika na znaczne ryzyko. Jeśli Twoje urządzenie wymaga naprawy, skontaktuj się ze swoim specjalistycznym dealerm lub lokalnym centrum serwisowym.

WYDANIE	MOŻLIWA PRZYCZYNA	ROZWIĄZANIE
Urządzenie nie działa.	Urządzenie jest wyłączone.	Włącz urządzenie.
	Wtyczka zasilania nie jest podłączona lub jest luźna.	Podłącz wtyczkę zasilającą.
	Bezpiecznik jest przepalony lub uszkodzony.	Sprawdź bezpiecznik i w razie potrzeby wymień go.
	Gniazdo zasilania jest uszkodzone.	Wszelkie usterki zasilania sieciowego muszą być usuwane przez elektryka.
Urządzenie elektryczne staje się zbyt zimne.	Ustawiono zbyt niską temperaturę.	Tymczasowo ustaw regulator temperatury na wyższą temperaturę.
Jedzenie jest bardzo gorące.	Temperatura nie jest ustawiona prawidłowo.	Proszę zapoznać się z sekcją „Panel sterowania”.
	Drzwi były otwarte przez długi czas.	Otwieraj drzwi tylko na tak długo, jak to konieczne.
	W ciągu ostatnich 24 godzin do urządzenia włożono dużą ilość gorącego jedzenia.	Tymczasowo ustaw regulator temperatury na niższą temperaturę.
	Urządzenie elektryczne znajduje się w pobliżu źródła ciepła.	Zapoznaj się z sekcją „Instalowanie nowego urządzenia”.
Znaczna ilość szronu, nawet na uszczelce drzwi.	Uszczelka drzwi nie jest szczelna (możliwe po zmianie strony drzwi)	Ostrożnie podgrzej przeciekające części uszczelki drzwi suszarką do włosów (na zimnym ustawieniu). Jednocześnie uformuj podgrzaną uszczelkę drzwi ręcznie, aby pasowała prawidłowo.
Nietypowe dźwięki.	Urządzenie nie jest wyważone.	Ponownie wyreguluj nogi.
	Urządzenie dotyka ściany lub innych obiektów.	Delikatnie porusz urządzeniem.
	Element, na przykład rura, znajdujący się z tyłu urządzenia ma kontakt z inną częścią urządzenia lub ze ścianą.	W razie konieczności ostrożnie wygnij element, aby go uwolnić.
Kompresor nie uruchamia się natychmiast po zmianie ustawienia temperatury.	Jest to normalne, nie wystąpił błąd.	Po chwili sprężarka uruchamia się.
Woda na podłodze lub półkach magazynowych.	Otwór odpływowy wody jest zablokowany.	Zobacz sekcję „czyszczenie i konserwacja”.

Recykling urządzeń

Zabrania się utylizacji tego urządzenia elektrycznego w ten sam sposób, w jaki wyrzuca się odpady domowe.

Materiały opakowaniowe

Materiały i opakowaniowe oznaczone symbolem recyklingu nadają się do recyklingu. Opakowanie należy wyrzucić do odpowiedniego punktu zbiórki odpadów w celu recyklingu.

Przed wyrzuceniem urządzenia elektrycznego

1. Wyjmij wtyczkę zasilającą z gniazdka górnego.
2. Odetnij przewód zasilający i wyrzuć go razem z wtyczką.

UWAGA

Lodówki zawierają czynniki chłodziwce i gazy w izolacji. Czynniki chłodziwce i gazy muszą być utylizowane profesjonalnie, ponieważ mogą powodować obrażenia oczu i skóry. Upewnij się, że rurka czynnika chłodziwczego nie jest uszkodzona przed jej prawidłową utylizacją.

Prawidłowa utylizacja tego produktu



Ten symbol na produkcie lub jego opakowaniu oznacza, że tego produktu nie można uznać za odpady domowe. Oddaj urządzenie do zatwierzonego centrum recyklingu, które specjalizuje się w sprzęcie AGD. Zapewniając prawidłową utylizację tego produktu, pomożesz zapobiec potencjalnym negatywnym konsekwencjom dla środowiska i zdrowia ludzkiego, które mogłyby być spowodowane niewłaściwym postępowaniem z odpadami tego produktu. Aby uzyskać bardziej szczegółowe informacje na temat recyklingu tego produktu, skontaktuj się z lokalnym urzędem, usługą utylizacji odpadów domowych lub sklepem, w którym zakupiłś produkt.

HEINRICH'S

HGS 4089 W

HGS 4089 SW

INSTRUKCJA OBSŁUGI

UŻYTKOWNIK

Przed rozpoczęciem korzystania z urządzenia prosimy o dokładne przeczytanie niniejszej instrukcji i zachowanie jej na przyszłość.

włoski

Zawartość

Ostrzeżenia i informacje dotyczące bezpieczeństwa.....	3
Elementy i funkcje.....	11
Instalacja nowego urządzenia.....	12
Zmiana kierunku otwierania drzwi.....	13
Panel sterowania	14
Korzystanie z urządzenia.....	14
Przydatne wskazówki i porady.....	16
Czyszczenie i konserwacja.....	16
Rozwiązywanie problemów	18
Utylizacja urządzenia	19

Ostrzeżenia i informacje dotyczące bezpieczeństwa

Twoje bezpieczeństwo i bezpieczeństwo innych jest bardzo ważne.

W niniejszej instrukcji i na urządzeniu zamieściliśmy wiele ważnych komunikatów dotyczących bezpieczeństwa. Zawsze czytaj i przestrzegaj wszystkich komunikatów dotyczących bezpieczeństwa.



Ten symbol ostrzega Cię przed potencjalnymi zagrożeniami, które mogą spowodować obrażenia lub śmierć. Wszystkie komunikaty dotyczące bezpieczeństwa będą wyświetlane po symbolu ostrzegawczym i słowie „NIEBEZPIECZEŃSTWO”, „OSTRZEŻENIE” lub „PRZESTROGA”.

Te słowa oznaczają:



NIEBEZPIECZEŃSTWO

Sytuacja bezpośredniego zagrożenia. Możesz zostać zabity lub poważnie ranny, jeśli nie zastosujesz się natychmiast do instrukcji.



OSTRZEŻENIE

Sytuacja bezpośrednio niebezpieczna, która, jeśli się jej nie uniknie, może skutkować śmiercią lub obrażeniami ciała.



UWAGA

Sytuacja bezpośrednio niebezpieczna, która jeśli się jej nie uniknie, może skutkować lekkimi lub średnimi obrażeniami.

Wszystkie komunikaty dotyczące bezpieczeństwa informują o potencjalnym zagrożeniu, podają wskazówki, jak zmniejszyć ryzyko obrażeń, a także informują o tym, co może się stać, jeśli instrukcje nie będą przestrzegane.



Ostrzeżenia i informacje dotyczące bezpieczeństwa

Ze względów bezpieczeństwa i prawidłowego użytkowania, przed zainstalowaniem i pierwszym użyciem urządzenia zalecamy uważne przeczytanie niniejszej instrukcji, w tym porad i ostrzeżeń. Aby uniknąć błędów i wypadków, ważne jest, aby upewnić się, że wszystkie osoby korzystające z urządzenia są w pełni zaznajomione z jego działaniem i funkcjami bezpieczeństwa. Zachowaj niniejszą instrukcję i upewnij się, że towarzyszy ona urządzeniu w przypadku jego przeniesienia lub sprzedaży, tak aby każda osoba korzystająca z niego przez cały okres jego użytkowania była odpowiednio poinformowana o jego użytkowaniu i świadoma ostrzeżeń dotyczących bezpieczeństwa.

Aby zapewnić sobie bezpieczeństwo i ochronę mienia, prosimy o umieszczenie tych ostrzeżeń w instrukcji obsługi, gdyż producent nie ponosi odpowiedzialności za szkody powstałe w wyniku zaniedbania.

Bezpieczeństwo dzieci i innych osób narażonych na ryzyko

- Zgodnie z normą EN

To urządzenie może być używane przez dzieci w wieku od 8 lat i starsze oraz osoby o ograniczonych zdolnościach fizycznych, sensorycznych lub umysłowych lub nieposiadające doświadczenia i wiedzy, jeśli znajdują się pod nadzorem lub zostały poinstruowane w zakresie bezpiecznego korzystania z urządzenia i rozumieją związane z tym ryzyko. Dzieci nie mogą bawić się urządzeniem.

Czyszczenie i konserwacja użytkownika nie mogą być wykonywane przez dzieci bez nadzoru. Dzieci w wieku od 3 do 8 lat mogą ładować i rozładowywać urządzenia chłonicze.

- Zgodnie z normą IEC

To urządzenie nie jest przeznaczone do użytku przez osoby (w tym dzieci) o ograniczonej sprawności fizycznej, sensorycznej lub umysłowej, a także osoby nieposiadające odpowiedniego doświadczenia lub wiedzy, chyba że znajdują się pod nadzorem lub zostały poinstruowane na temat bezpiecznego korzystania z urządzenia i rozumieją związane z tym zagrożenia.

- Dzieci powinny znajdować się pod nadzorem, aby zapewnić że nie bawią się urządzeniem.

- Przechowywać opakowanie w miejscu niedostępnym dla dzieci, gdyż istnieje ryzyko uduszenia.

- Jeśli chcesz zełomować urządzenie, odłącz je od zasilania. odłącz urządzenie od gniazdka, odetnij przewód przyłączeniowy (jak najbliższej urządzenia) i zdejmij drzwiczki, aby zapobiec porażeniu prądem lub zamknięciu się w środku dzieci bawiących się urządzeniem.

- Jeżeli to urządzenie posiada blokadę magnetyczną, Jeśli wymieniasz stare urządzenie na zamek sprężynowy (zatrask) na drzwiach lub pokrywie, upewnij się, że zamek jest bezużyteczny przed wyrzuceniem starego urządzenia. Pomóż to zapobiec temu, aby stał o się ono śmiertelną pułapką dla dziecka.



Bezpieczeństwo ogólne

- To urządzenie należy używać w domowe i podobne aplikacje, takie jak:
 - kuchnie dla pracowników w sklepach, biurach i innych środowiskach pracy;
 - agroturystyka oraz przez klientów hoteli, moteli i innych obiektów o charakterze mieszkaniowym;
 - obiekty typu Bed and Breakfast;
 - restauracje i podobne placówki niehandlowe.
- Nie przechowuj substancji wybuchowych, takich jak puszki ze sprayem. rozpylać w tym urządzeniu łatwopalny materiał pędny.
- W przypadku uszkodzenia przewodu zasilającego należy go wymienić . wymienione przez producenta, jego agenta serwisowego lub wykwalifikowany personel w celu uniknięcia niebezpiecznych sytuacji.
- **OSTRZEŻENIE** — Zachowaj otwory na niezakłóconą wentylację, zarówno całej konstrukcji, jak i zintegrowanych komponentów.
- **OSTRZEŻENIE** — Nie należy używać urządzeń mechanicznych ani innych środki przyspieszające proces rozmrażania, inne niż te zalecane przez producenta.
- **OSTRZEŻENIE** — Nie uszkadzaj układu chłodniczego.
- **OSTRZEŻENIE** — Nie używaj urządzeń elektrycznych wewnątrz komór do przechowywania żywności, chyba że są to komory zalecane przez producenta.
- Czynniki chłodnicze i gaz izolacyjny wybuchowy są łatwopalne. Utylizując urządzenie, rób to wyłącznie w autoryzowanym punkcie utylizacji. Nie wystawiaj na działanie żródeł zapłonu.
- **OSTRZEŻENIE** — Podczas ustawiania urządzenia Upewnij się, że przewód zasilający nie jest przytrzaśnięty lub uszkodzony.

- OSTRZEŻENIE – Napełnij pojemnik na wodę wyłącznie wodą pitną.
- OSTRZEŻENIE — Nie umieszczaj wielu przenośnych lub przenośne zasilacze z tyłu urządzenia.

Lodówka

Czynnik chłodziący izobutan (R600a) znajduje się w obwodzie chłodziącym urządzenia, jest to gaz ziemny o wysokim stopniu kompatybilności środowiskowej, który jest jednak łatwopalny. Podczas transportu i instalacji urządzenia należy upewnić się, że żadne z elementów obwodu chłodziącego nie jest uszkodzony.

- Czynnik chłodziący (R600a) jest łatwopalny.

OSTRZEŻENIE — Lodówki zawierają czynnik chłodziący i gazy w izolacji. Czynnik chłodziący i gazy muszą być utylizowane w sposób profesjonalny, ponieważ mogą one powodować obrażenia oczu lub oparzenia. Przed właściwą utylizacją należy upewnić się, że rura obwodu chłodziącego nie jest uszkodzona.



Ostrzeżenie: Ryzyko pożaru/materiałów łatwopalnych

Jeżeli obwód chłodziący jest uszkodzony:

- Nie wystawiać na działanie otwartego ognia lub źródeł zapłonu. Dokładnie przewietrzyć pomieszczenie, w którym znajduje się urządzenie.

- Zmiana specyfikacji lub modyfikacja jest niebezpieczna.

wyprodukowany w jakikolwiek sposób.

- Jakiegokolwiek uszkodzenie kabla może spowodować zwarcie obwody, pożar i porażenie prądem.

Bezpieczeństwo elektryczne

Nie wolno przedłużać przewodu zasilającego.

- Upewnij się, że wtyczka nie jest zgnieciona lub uszkodzona. Zaciśnięta lub uszkodzona wtyczka może się przegrzać i spowodować pożar.

- Upewnij się, że wtyczka jest dostępna urządzenia.

- Nie ciągnij za kabel główny.

• Jeżeli gniazdo zasilania jest luźne, nie należy podłączać przewodu zasilającego. Istnieje ryzyko porażenia prądem lub pożaru.

- Nie używaj urządzenia bez pokrywy wewnętrznej żarówki.

• Lodówka działa wyłącznie na zasilaniu jednofazowym. 220~240V/50Hz AC. Jeśli wahania napięcia w dzielnicy użytkownika są tak duże, że napięcie przekracza powyższą wartość, ze względów bezpieczeństwa należy zastosować automatyczny regulator napięcia AC o mocy większej niż 350 W w lodówce.

Automatyczny regulator napięcia AC powyżej 350 W do lodówki. Lodówka musi używać określonego gniazdka elektrycznego, a nie takiego, które jest współdzielone z innymi urządzeniami elektrycznymi. Wtyczka musi pasować do uziemionego gniazdka.

Codzienne użytkowanie

- Nie przechowuj gazów ani cieczy łatwopalnych.

W urządzeniu istnieje ryzyko wybuchu.

- Nie używaj urządzeń elektrycznych wewnątrz urządzenia (np. elektrycznej maszynki do lodów, blendera itp.).

- Odłączając urządzenie od zasilania, zawsze wyciągaj wtyczkę z gniazdka, nie ciągnij za przewód.
- Nie umieszczaj gorących przedmiotów w pobliżu elementów urządzenia.
- Przechowuj żywność mrożoną w opakowaniach zgodnie z instrukcją producenta żywności mrożonej.
- Należy ściśle przestrzegać zaleceń producenta urządzenia dotyczących przechowywania. Proszę zapoznać się z odpowiednimi instrukcjami dotyczącymi przechowywania.
- Nie umieszczaj napojów gazowanych lub musujących w zamrażarce, ponieważ wytwarzają one ciśnienie w pojemniku, co może spowodować jego eksplozję i uszkodzenie urządzenia.
- Zamrożona żywność może spowodować oparzenia mrozem, jeśli zostanie spożyta bezpośrednio po wyjęciu z zamrażarki.
- Nie wystawiaj urządzenia na bezpośrednie działanie promieni słonecznych.
- Trzymaj świece, lampy i inne przedmioty z otwartym ogniem z dala od urządzenia, aby wyeliminować ryzyko pożaru.
- Urządzenie jest przeznaczone wyłącznie do przechowywania żywności i/lub napojów w domu, zgodnie z ilustracją w niniejszej instrukcji. Urządzenie jest ciężkie. Należy zachować ostrożność podczas jego przenoszenia.
- Nie wyjmuj ani nie dotykaj przedmiotów znajdujących się w zamrażarce wilgotnymi/mokrymi rękami, ponieważ może to spowodować otarcia skóry lub odmrożenia.
- Nigdy nie wspinasz się na podstawę, szuflady, drzwi itp. i nie używaj ich jako podpórki.
- Żywności mrożonej nie należy zamrażać ponownie po raz pierwszy.

po rozmroź eniu.

- Nie należy spożywać lodów na patyku ani kostek lodu bezpośrednio z zamrażarki, gdyż może to spowodować oparzenia ust i warg.
- Aby zapobiec spadaniu przedmiotów, obrażeń eniom ciała lub uszkodzeniu urządzenia, nie należy przeciążyć koszy na drzwiach ani przeciążyć półek.
- OSTRZEŻENIE - Żywność musi być zapakowana w torby przed umieszczeniem w lodówce. Płynny musz musi być przechowywany w butelkach lub pojemnikach z pokrywkami, aby zapobiec rozlaniu, ponieważ kształt struktury produktu nie jest łatwy do czyszczenia.
- To urządzenie chłodzi nie jest przeznaczone do zabudowy.



Uwaga!

Konserwacja i czyszczenie

- Przed przystąpieniem do konserwacji wyłącz urządzenie i odłącz je od gniazdka elektrycznego.
- Nie czyść urządzenia przy użyciu przedmiotów metalowych, urządzeń do czyszczenia parą, olejków eterycznych, rozpuszczalników organicznych ani detergentów ściernych.
- Nie używaj ostrych przedmiotów do rozmrażania urządzenia. Użyj plastikowego skrobaka.

Instalacja Ważne!

- Podczas podłączania elektrycznego należy ściśle przestrzegać instrukcji zawartych w niniejszej instrukcji.
- Rozpakuj urządzenie i sprawdź, czy nie jest uszkodzone. Nie podłączaj urządzenia, jeśli jest uszkodzone. Zgłoś wszelkie uszkodzenia swojemu dealerowi natychmiast. W takim przypadku zachowaj materiał

Opakowanie.

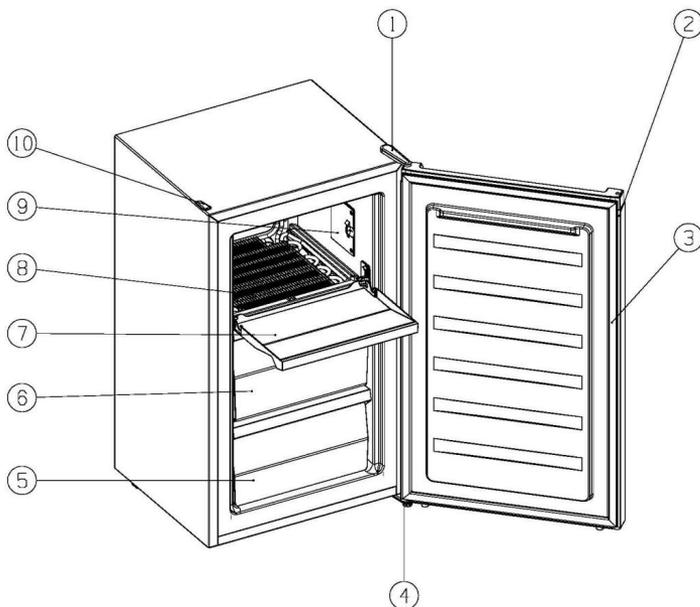
- Zaleca się odczekać co najmniej cztery godziny przed podłączeniem urządzenia tak, aby ciecz spływała z powrotem do sprężarki.
- W pomieszczeniu wymagana jest odpowiednia wentylacja do urządzenia, bez którego istnieje ryzyko przegrzania. Aby zapewnić wystarczającą wentylację, należy postępować zgodnie z instrukcją instalacji. Jeśli to możliwe, tył produktu nie powinien znajdować się zbyt blisko ściany, aby zapobiec kontaktowi z nim gorących części (sprężarka, skraplacz) i zapobiec ryzyku pożaru, zgodnie z odpowiednią instrukcją instalacji.
- Urządzenie należy trzymać z dala od grzejników i pieców.
- Upewnij się, że po podłączeniu wtyczka jest dostępna. Instalowanie urządzenia.

Konserwacja

- Wszystkie interwencje elektryczne niezbędne do konserwacji muszą być wykonywane przez wykwalifikowanego elektryka lub kompetentną osobę.
 - Naprawy tego produktu należy zlecać autoryzowanemu serwisowi. Należy korzystać z autoryzowanego serwisu i używać wyłącznie oryginalnych części zamiennych.
1. Jeśli urządzenie jest odporne na szron.
 2. Jeśli urządzenie posiada zamrażarkę.

Komponenty i funkcje

- Wyświetlanie urządzenia
- pokrywa górnego zawiasu
drzwi
- zamrażarki część uszczelki
części dolnego zawiasu
- dolna szuflada zamrażarki
środkowa
- szuflada zamrażarki panel
szuflady części
- parownika w komorze zamrażarki
- część sterownika osłona
otworu na śrubę



Uwaga: Funkcje mogą się różnić w zależności od modelu. Nie wszystkie modele będą miały wymienione funkcje.
Uwaga: Aby uzyskać najlepszą efektywność energetyczną tego produktu, umieść wszystkie półki, szuflady w oryginalnej pozycji, jak pokazano powyżej.

Instalacja nowego urządzenia

Wyczyść przed użyciem

• Przed pierwszym użyciem urządzenia należy umyć jego wnętrze oraz wszystkie akcesoria w ciepłej wodzie z dodatkiem neutralnego mydła, aby pozbyć się charakterystycznego zapachu nowego produktu, a następnie dokładnie osuszyć.

Ważne! Nie używaj detergentów ani proszków ściernych, które mogą uszkodzić wykończenie.

Pozycjonowanie w instalacji

⚠ Ostrzeżenie!

Przed instalacją należy uważnie przeczytać instrukcję, aby zapewnić bezpieczeństwo i prawidłową obsługę urządzenia.

- Umieścić urządzenie z dala od źródeł ciepła, takich jak piece, grzejniki, bezpośrednie światła słoneczne itp.
- Maksymalna wydajność i bezpieczeństwo zapewnione są dzięki utrzymaniu właściwej temperatury wewnętrznej dla danej klasy urządzenia, zgodnie ze specyfikacją na tabliczce znamionowej.
- Urządzenie działa dobrze w kierunku od N do T.

Urządzenie może nie działać prawidłowo, jeśli zostanie pozostawione przez dłuższy czas w temperaturze wyższej lub niższej od podanego zakresu.

Klasa klimatyczna	Temperatura pokojowa
SN	+10°C do +32°C
N	+16°C do +32°C
ST	+16°C do +38°C
T	+16°C do +43°C

Urządzenia nie powinny być narażone na deszcz. W tylnej części urządzenia musi być zapewniona odpowiednia cyrkulacja powietrza, ponieważ słaba cyrkulacja powietrza może mieć wpływ na wydajność.

Wbudowane urządzenia należy ustawiać z dala od źródeł ciepła, takich jak grzejniki, oraz bezpośredniego światła słonecznego.

Niwelacja

• Urządzenie powinno być wypoziomowane, aby wyeliminować drgania. Aby wypoziomować urządzenie, powinno być ono ustawione pionowo, a oba regulatory powinny znajdować się w stabilnej pozycji styku z podłożem. Można również wyregulować poziom, odkręcając odpowiedni poziom regulacji z przodu (użyj palców lub odpowiedniego klucza).

Podłączenie elektryczne

⚠ UWAGA

Wszelkie prace elektryczne niezbędne do zainstalowania tego urządzenia powinny być wykonywane przez wykwalifikowany lub upoważniony personel.

⚠ OSTRZEŻENIE

To urządzenie musi być umieszczone na podłodze. Producent nie ponosi żadnej odpowiedzialności, jeśli te środki bezpieczeństwa nie zostaną zachowane.

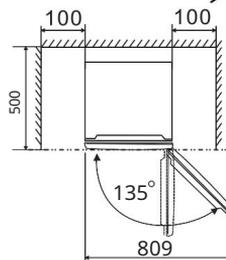
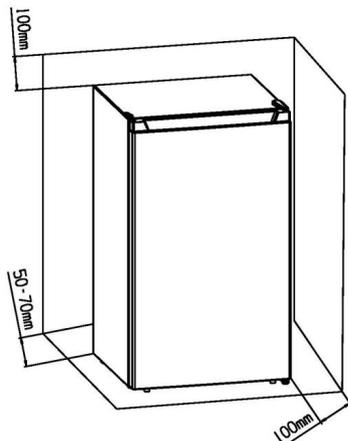
Wentylacja urządzenia



Aby zwiększyć wydajność układu chłodzenia i oszczędzać energię, konieczne jest zapewnienie dobrej wentylacji wokół urządzenia, co pomoże rozproszyć ciepło.

Z tego powodu należy zapewnić odpowiednią ilość wolnej przestrzeni wokół lodówki.

Wskazówka: Zaleca się pozostawienie co najmniej 50-70 mm przestrzeni między tyłem a ścianą, co najmniej 100 mm od jej góry, co najmniej 100 mm po bokach i wolnej przestrzeni z przodu, aby umożliwić drzwicom otwieranie się pod kątem co najmniej 135°. Zapoznaj się z poniższymi schematami.



Odwróć drzwi

Jeżeli wymaga tego miejsce montażu, stronę otwierania drzwi można zmienić z prawej (w momencie dostawy) na lewą.

Potrzebne narzędzia:

1. Klucz do śrub 8 mm



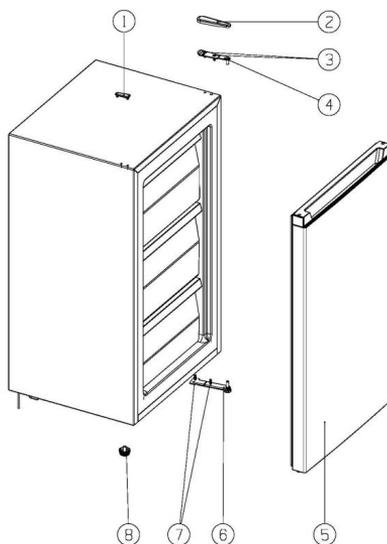
2. Śrubokręt krzyżakowy



3. Szpательka lub cienki śrubokręt



Przed rozpoczęciem pracy urządzenie należy na plecach, aby uzyskać dostęp do podstawy. Można też umieścić je na piankowym opakowaniu lub podobnym materiale, aby uniknąć uszkodzenia rur chłodzących z tyłu lodówki.



zaślepka otworu na śrubę
wkręt samogwintujący ze specjalnym kołem nierzem
drzwi zamrażarki
Wkręty samogwintujące ze specjalnym kołem nierzem

górną część zawiasu
górną część zamka
dolne części zawiasu
noga podporowa

1. Otwórz drzwi urządzenia, odcep je i wyjmij wszystkie elementy mocujące znajdujące się wewnątrz.
2. Zdjąć górną część zawiasu (2).
3. Odkręć dwie śruby (3) łączące górną część zawiasu (4) z prawą górną częścią szafki.
4. Ostrożnie nie podnieś drzwi i połóż je na miękkiej powierzchni, aby uniknąć zarysowań.
5. Zdejmij osłonę otworu na śrubę (9) i przenieś ją do odsłoniętego otworu po prawej stronie urządzenia. Upewnij się, że przycisk jest mocno wciśnięty w otwór.
6. Wykręć dwie śruby (7) mocujące dolną część zawiasu (6) po prawej stronie urządzenia.
7. Zdejmij nogę podporową (8) i przenieś ją na prawą stronę, jak pokazano na sąsiednim rysunku.
8. Umieść drzwi w nowej pozycji, upewniając się, że stworzeń pasuje do tulei w dolnej części ramy (otworze).
9. Zabezpiecz górną część zawiasu (4) wcześniej zdjętą w kroku 4 po lewej stronie jednostki. Upewnij się, że koło pasuje do tulei w górnej części ramy (otwór).
10. Luźno zamocuj dolną część zawiasu (6) i nie dokręcaj śrub, dopóki drzwi nie zostaną zamknięte i wypoziomowane.
11. Włóż zaślepkę otworu na śrubę (1) do odsłoniętego otworu (po prawej stronie).
12. Załóż kaptur na górny zamek błyskawiczny (2).
13. Ponownie obróć urządzenie do góry.
14. Otwórz drzwi urządzenia i podłącz wszystkie połączenia.

Panel sterowania

Regulacja startu i temperatury

• Włóż wtyczkę kabla połączeniowego do gniazda z ochronnymi stykami uziemiającymi. Po otwarciu drzwi komory chłodziarki włącza się wewnętrzne światło.

• Pokręć o wyborze temperatury znajduje się po prawej stronie komory lodówki.

Jeżeli ustawione na „1” oznacza to:

Maksymalna temperatura, najcieplejsze ustawienie.

Jeżeli ustawione na „7” oznacza to:

Minimalna temperatura, najzimniejsze ustawienie.

Ważny!

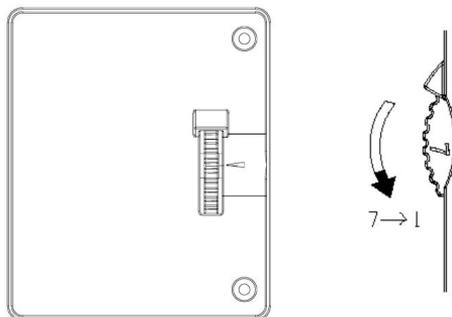
• Zazwyczaj zalecamy wybranie ustawienia 4, jeśli chcesz cieplejszą lub zimniejszą temperaturę, przekręć pokrętkę na wyższe lub niższe ustawienie. Przekręcenie pokrętkę na wyższe ustawienie może prowadzić do większej oszczędności energii. W przeciwnym razie spowoduje to wysokie zużycie energii. W przeciwnym razie spowoduje to wysokie zużycie energii.

UWAGA: Ustawienie wysokiej temperatury przyspieszy marnowanie się jedzenia.

• Aby zapewnić optymalną konserwację żywności, najbardziej odpowiednie jest ustawienie średnie.

Ważne! Wysokie temperatury otoczenia (np. latem) w połączeniu z ustawieniem na zimno (pozycja 6 do 7) mogą spowodować ciągłą pracę sprężarki lub jej brak.

Powód: Gdy temperatura otoczenia jest wysoka, sprężarka musi pracować nieprzerwanie, aby utrzymać niską temperaturę w urządzeniu.



Korzystanie z urządzenia

Akcesoria

Wyjmowane półki/tace

• Do urządzenia dołączone są różne plastikowe lub szklane półki lub tace. Różne modele mają różne kombinacje, a różne modele mają różną jakość.

• Ściany lodówki wyposażone są w szereg przewodniczących, dzięki którym półki można ustawić według potrzeb.

Umieść półki na drzwiach

• Aby umożliwić przechowywanie opakowań żywności o różnych rozmiarach, półki na drzwiach można umieścić na różnych wysokościach.

• Aby dokonać tych regulacji, należy postępować w następujący sposób: stopniowo pociągnąć półkę w kierunku wskazanym strzałkami, aż zostanie uwolniona, a następnie zmienić jej położenie, jeśli jest to konieczne.

Aby uniknąć zanieczyszczenia żywności, należy postępować zgodnie z poniższymi instrukcjami:

• Otwarcie drzwi na dłuższy czas może spowodować znaczny wzrost temperatury w komorach urządzenia.

• Regularnie czyść powierzchnie, które mogą mieć kontakt z żywnością, a także dostępne systemy odpływowe.

• Surowe mięso i ryby przechowuj w odpowiednich pojemnikach w lodówce, aby nie miały kontaktu z innymi produktami spożywczymi ani nie kapały na nie.

• Dwugwiazdkowe komory na mrożoną żywność nadają się do przechowywania mrożonek, przechowywania lub robienia lodów oraz wytwarzania kostek lodu.

• Komory jedno-, dwu- i trzygwiazdkowe nie nadają się do zamrażania świeżej żywności.

• Jeżeli lodówka będzie przez dłuższy czas pusta, wyłącz ją, rozmroź, wyczyść, osusz i pozostaw drzwi otwarte, aby zapobiec rozwojowi pleśni wewnątrz urządzenia.

Zgodność z przepisami weryfikuje się podczas inspekcji.

Zamówienie	Typ przedziału	Idealna temperatura przechowywania [°C]	Odpowiednie jedzenie
1	Lodówka	+2~+8	Jajka, gotowana ż ywność , ż ywność pakowana, owoce i warzywa, produkty mleczne, ciasta, napoje i inne produkty spoż ywcze nie nadają się do mroż enia.
2	(***)*- Zamraż arka	18-	Owoce morza (ryby, krewetki, skorupiaki), przetwory rybne i mięsne (zalecany okres przechowywania: 3 miesiące, im dłu ż szy czas przechowywania, tym gorszy smak i wartości odż ywcze), nadają się do śwież ych mroż onych produktów.
3	***- Zamraż arka	18-	Owoce morza (ryby, krewetki, skorupiaki), produkty rybne i mięsne (zalecany okres przechowywania: 3 miesiące, im dłu ż szy czas przechowywania, tym gorszy smak i wartości odż ywcze), nie nadają się do śwież ych mroż onek.
4	**- Zamraż arka	12-	Owoce morza (ryby, krewetki, mięczaki), przetwory rybne i produkty mięsne (zalecany okres przechowywania: 2 miesiące, im dłu ż szy czas przechowywania, tym gorszy smak i wartości odż ywcze), nie nadają się do śwież ych mroż onek.
5	*- Zamraż arka	6-	Owoce morza (ryby, krewetki, skorupiaki), produkty rybne i mięsne (zalecany okres przechowywania: 1 miesiąc, im dłu ż szy czas przechowywania, tym gorszy smak i wartości odż ywcze).
6	Punkt zerowy	-6~0	Śwież a wieprzowina, wołowina, ryby, kurczak, niektóre produkty paczkowane itp. (zaleca się spoż ycie ich tego samego dnia, najlepiej nie póź niej niż 3 dni). Częściowo kapsuł kowana przetworzona ż ywność (ż ywność nie nadająca się do zamroż enia)
7	Zimno	-2~ 3+	Zaleca się spoż ywanie śwież ej wieprzowiny/ mroż one, woł owe, drobiowe, sŁ odkowodne produkty rybne itp. (7 dni poniż ej 0 °C i powyż ej 0 °C) C w ciągu tego dnia, najlepiej nie póź niej niż 2 dni). Owoce morza (poniż ej 0°C przez 15 dni, nie zaleca się przechowywania w temperaturze powyż ej 0°C)
8	Śwież e jedzenie	0~4+	Śwież a wieprzowina, wołowina, ryby, kurczak, gotowane potrawy itp. (zaleca się spoż ycie ich tego samego dnia, najlepiej nie póź niej niż 3 dni)
9	Wino	+ +5~ 20	Wino czerwone, wino biaŁ e, wino musujące, itp.

Uwaga: Przechowuj róż ne produkty spoż ywcze zgodnie z ich przeznaczeniem lub idealną temperaturą przechowywania zakupionych produktów.

Przydatne porady i triki

Hałas podczas pracy

Poniżej są dźwięki charakterystyczne dla lodówek:

Kliknięcie Za każdym razem, gdy kompresor jest wyłączony lub włączony, może usłyszeć kliknięcie.

Brzęczenie W momencie uruchomienia sprężarki może usłyszeć brzęczący dźwięk.

Bulgotać Gdy czynnik chłodziwy przepływa przez cienie rur, może usłyszeć odgłos bulgotania lub chlapania.

Rozpryskiwanie Nawet po wyłączeniu sprężarki, hałas ten może być słyszalny przez krótki okres czasu.

Porady dotyczące oszczędzania energii

- Nie instaluj urządzenia w pobliżu pieców, grzejników i innych źródeł ciepła.
- Nie otwieraj drzwi zbyt często i nie pozostawiaj ich otwartymi dłużej niż to konieczne.
- Nie ustawiaj niższej temperatury niż to konieczne.
- Upewnij się, że boczna i tylna płyta urządzenia znajdują się w pewnej odległości od ścian, postępuj zgodnie z ważnymi instrukcjami dotyczącymi instalacji.
- Jeśli ilustracja przedstawia prawidłową kombinację szuflad, przegródek i półek, nie należy jej zmieniać, gdyż może to spowodować zwiększone zużycie energii.

Wskazówki dotyczące chłodzenia świeżej żywności

Aby uzyskać najlepszą wydajność:

- Nie przechowuj w urządzeniu gorącej żywności ani parujących płynów.
- Przykryj lub zawiń żywność, zwłaszcza jeśli ma ona intensywny smak lub zapach.
- Umieść żywność w taki sposób, aby powietrze mogło swobodnie krążyć wokół niej.

Porady dotyczące chłodzenia

- Mięso (wszystkie rodzaje): Zawień w plastikowe torby i umieść na szklanej półce nad szufladą na warzywa. Aby zachować bezpieczeństwo, przechowuj je w ten sposób maksymalnie przez jeden lub dwa dni.
- Potrawy gotowane, dania na zimno itp.: należy je przykryć i umieścić na dowolnej półce.
- Masło i ser: Należy je umieścić w folii aluminiowej lub woreczkach foliowych, aby zapobiec przedostawaniu się do środka jak największej ilości powietrza.

Czyszczenie i konserwacja

Ze względów higienicznych należy regularnie czyścić wnętrze urządzenia, także z akcesoriami.

Lodówkę należy czyścić i konserwować co najmniej raz na dwa miesiące.

OSTRZEŻENIE



Zagrożenie porażeniem prądem elektrycznym

Urządzenie nie powinno być podłączone do sieci podczas czyszczenia. Przed czyszczeniem wyłącz urządzenie i wyjmij wtyczkę z sieci lub wyłącz wyłącznik obwodu lub bezpiecznik.

Zawiadamy!

- Przed czyszczeniem wyjąć żywność z urządzenia. Przechowywać w chłodnym, dobrze przykrytym miejscu.
- Nigdy nie czyść urządzenia za pomocą parownicy. Wilgoć może gromadzić się w elementach elektrycznych.
- Gorące opary mogą powodować uszkodzenia części plastikowych.
- Olejki eteryczne i rozpuszczalniki organiczne mogą atakować części plastikowe, np. sok z cytryny lub skórki pomarańczowej, kwas masłowy, kwas, detergenty zawierające kwas octowy. Nie dopuść do kontaktu tych substancji z częściami urządzenia.

• Nie należy używać środków czyszczących o właściwościach ściernych.

• Wyczyść urządzenie i akcesoria wewnętrzne

szmatką i ciepłą wodą. Można użyć dostępnych w sprzedaży płynów do mycia naczyń.

- Po umyciu świeżą wodą, szmatką i ściereczką kuchenną.
- Nagromadzenie kurzu w skraplaczu może zwiększyć zużycie energii; skraplacz znajdujący się z tyłu urządzenia należy czyścić raz w roku miękką szczytką lub odkurzaczem.

• Sprawdź otwór odpływowy wody znajdujący się na tylnej ścianie komory zamrażarki.

• Wyczyść otwór odpływowy wody przy pomocy czegoś w rodzaju kołka, uważając, aby nie uszkodzić obudowy ostrymi przedmiotami.

• Po wyschnięciu odłóż wszystko na miejsce urządzenia w działaniu.

Rozmrażanie

Dlaczego rozmrażać?

• Woda zawarta w żywności lub dostająca się do lodówki przez powietrze wnikające podczas otwierania drzwi może utworzyć warstwę szronu wewnątrz urządzenia. Powstawanie szronu osłabia chłodzenie.

W przypadku uzyskania grubości większej niż 10 mm konieczne jest ręczne rozmrażanie.

Długość ugotowania bezczynności

- Wyjmij wszystkie opakowania przechowywane w lodówce.
- Wyjmij wtyczkę gniazda lub odłącz zasilanie.

• Dokładnie wyczyść (patrz rozdział: Czyszczenie i konserwacja).

• Pozostaw drzwi otwarte, aby uniknąć powstawania nieprzyjemnych zapachów.

Uwaga: Jeśli Twoje urządzenie jest wyposażone w zamrażarkę.

rozwiązywanie problemów

⚠ OSTRZEŻENIE

Przed przystąpieniem do rozwiązywania problemów odłącz zasilanie. Tylko wykwalifikowany elektryk lub kompetentna osoba powinna wykonywać rozwiązywanie problemów, których nie opisano w instrukcji.

Ważny!

Naprawy lodówek/zamrażarek powinny być wykonywane wyłącznie przez kompetentnych inżynierów serwisowych. Niewłaściwe naprawy mogą skutkować znacznym ryzykiem dla użytkownika. Jeśli Twoje urządzenie wymaga naprawy, skontaktuj się ze specjalistycznym dealerm lub lokalnym centrum serwisowym.

PROBLEM	MOŻLIWE PRZYCZYNY	ROZWIĄZANIE
Urządzenie nie działa.	Urządzenie nie jest włączone. Włącz urządzenie.	
	Wtyczka zasilania nie jest podłączona lub jest luźna.	Włóż wtyczkę do gniazdka.
	Bezpiecznik jest przepalony lub uszkodzony.	Sprawdź bezpiecznik i w razie potrzeby wymień.
	Gniazdo jest uszkodzone.	Awarie oświetlenia sieciowego muszą być naprawione i zgłoś się do elektryka.
Urządzenie za bardzo chłodzi.	Ustawiona temperatura jest zbyt niska.	Tymczasowo zmień ustawienie temperatury na wyższe.
Jedzenie jest za gorące.	Temperatura nie została prawidłowo ustawiona.	Proszę zapoznać się z sekcją „Panel sterowania”.
	Drzwi pozostały otwarte przez długi czas.	Otwieraj drzwi tylko wtedy, gdy jest to konieczne.
	W ciągu ostatnich 24 godzin do urządzenia włożono dużą ilość gorącego jedzenia.	Tymczasowo zmień ustawienie temperatury na niższe.
	Urządzenie znajduje się w pobliżu źródła ciepła.	Więcej informacji znajdziesz w sekcji „Instalowanie nowego urządzenia”.
Duże nagromadzenie szronu, prawdopodobnie także w uszczelce.	Uszczelka drzwi nie jest szczelnie zamknięta (być może po zamknięciu drzwi).	Delikatnie podgrzej nieuszczelniającą część uszczelki suszarką do włosów (na zimnym ustawieniu). Jednocześnie ręcznie uformuj podgrzaną uszczelkę drzwi, aby dobrze pasowała.
Nietypowe dźwięki.	Urządzenie nie jest wypoziomowane.	Wyreguluj nóżki.
	Urządzenie styka się ze ścianą lub innymi przedmiotami.	Delikatnie przesunij urządzenie.
	Element, np. rura, znajdujący się z tyłu urządzenia styka się z innym elementem urządzenia lub ze ścianą.	W razie konieczności ostrożnie wygnij element, aby usunąć przeszkodę.
Kompresor nie uruchamia się natychmiast po zmianie ustawienia temperatury.	Jest to normalne, nie wystąpił żaden błąd.	Sprężarka uruchamia się po upływie określonego czasu.
Woda na podłodze lub półkach.	Rura wydechowa jest zablokowana.	Zobacz sekcję „pielęgnacja i konserwacja”.

Utylizacja urządzenia

Zabrania się wyrzucania tego urządzenia razem z odpadami domowymi.

Materiały opakowaniowe

Materiały i opakowaniowe oznaczone symbolem recyklingu nadają się do recyklingu. Opakowanie należy wyrzucić do odpowiedniego pojemnika na odpady.

Przed wyrzuceniem urządzenia

1. Wyjmij wtyczkę z gniazdka elektrycznego.
2. Odłącz przewód zasilający i wyrzuć go razem z wtyczką.

OSTRZEŻENIE

Lodówki zawierają czynnik chłodziwy i gaz w izolacji. Czynnik chłodziwy i gaz muszą być utylizowane profesjonalnie, ponieważ mogą spowodować obrażenia oczu lub spalenie. Przed właściwą utylizacją należy upewnić się, że przewody obiegu czynnika chłodziwego nie są uszkodzone.

Prawidłowa utylizacja produktu	
 	<p>Ten symbol na produkcie lub jego opakowaniu oznacza, że tego produktu nie należy traktować jako odpadu domowego. Zamiast tego należy go oddać do odpowiedniego punktu zbiórki w celu recyklingu sprzętu elektrycznego i elektronicznego.</p> <p>Zapewniając prawidłową utylizację tego produktu, pomożesz zapobiec potencjalnym negatywnym konsekwencjom dla środowiska i zdrowia ludzkiego, które mogłyby być spowodowane niewłaściwym postępowaniem z odpadami tego produktu. Aby uzyskać bardziej szczegółowe informacje na temat recyklingu tego produktu, skontaktuj się z lokalnym zakładem utylizacji odpadów domowych lub sprzedawcą.</p>

HEINRICH'S

HGS 4089 W
HGS 4089 SW

Instrukcja obsługi

Przed rozpoczęciem korzystania z urządzenia prosimy o dokładne zapoznanie się z niniejszą instrukcją obsługi i zachowanie jej do wykorzystania w przyszłości.

Zawartość

Informacje dotyczące bezpieczeństwa i ostrzeżenia.....	3
Części i funkcje.....	11
Instalowanie nowego urządzenia.....	12
Odwroćenie drzwi.....	13
Panel sterowania.....	14
Korzystanie z urządzenia.....	14
Przydatne wskazówki i porady.....	16
Czyszczenie i konserwacja.....	16
Rozwiązywanie problemów.....	18
Utylizacja urządzenia.....	19

Informacje dotyczące bezpieczeństwa i ostrzeżenia

Twoje bezpieczeństwo i bezpieczeństwo innych jest bardzo ważne.

W niniejszej instrukcji oraz na Twoim urządzeniu zamieściliśmy wiele ważnych komunikatów dotyczących bezpieczeństwa. Zawsze czytaj i przestrzegaj wszystkich komunikatów dotyczących bezpieczeństwa.



To jest symbol ostrzegawczy.

Ten symbol ostrzega Cię przed potencjalnymi zagrożeniami, które mogą zabić lub zranić Ciebie i innych. Wszystkie komunikaty dotyczące bezpieczeństwa zawierają symbol ostrzegawczy i słowo „NIEBEZPIECZEŃSTWO”, „OSTRZEŻENIE” lub „PRZESTROGA”.

Te słowa oznaczają:



NIEBEZPIECZEŃSTWO

Zbliżyła się niebezpieczna sytuacja. Możesz zostać zabity lub poważnie ranny. Możesz doznać obrażeń, jeśli natychmiast nie zastosujesz się do instrukcji.



OSTRZEŻENIE

Potencjalnie niebezpieczna sytuacja, która, jeśli się jej nie uniknie, może spowodować śmierć lub poważne obrażenia ciała.



UWAGA

Potencjalnie niebezpieczna sytuacja, która, jeśli się jej nie uniknie, może spowodować umiarkowane lub niewielkie obrażenia.

Wszystkie ostrzeżenia dotyczące bezpieczeństwa informują o potencjalnych zagrożeniach, sposobach zmniejszania ryzyka obrażeń a także o tym, co może się stać, jeśli instrukcje nie będą przestrzegane.



Informacje dotyczące bezpieczeństwa i ostrzeżenia

Aby zapewnić bezpieczeństwo i prawidłowe użytkowanie urządzenia, przed zainstalowaniem i pierwszym użyciem należy uważnie przeczytać instrukcję obsługi, zwracając szczególną uwagę na wskazówki i ostrzeżenia.

Aby uniknąć niepotrzebnych błędów i wypadków, ważne jest, aby upewnić się, że wszystkie osoby korzystające z urządzenia są dokładnie zaznajomione z jego działaniem i funkcjami bezpieczeństwa. Zachowaj te instrukcje i upewnij się, że pozostaną przy urządzeniu, jeśli zostanie ono przeniesione lub sprzedane, aby wszyscy byli właściwie poinformowani o jego użytkowaniu i komunikatach dotyczących bezpieczeństwa przez cały okres jego użytkowania.

W trosce o bezpieczeństwo ludzkie i mienia należy przestrzegać środków ostrożności podanych w instrukcji obsługi, gdyż producent nie ponosi odpowiedzialności za szkody powstałe w wyniku zaniedbań.

Bezpieczeństwo dzieci i innych osób narażonych na ryzyko

- Zgodnie z normą EN

To urządzenie może być używane przez dzieci w wieku od 8 lat i starsze oraz osoby o ograniczonych zdolnościach fizycznych, sensorycznych lub umysłowych lub nieposiadające doświadczenia i wiedzy, jeśli zostały poinstruowane na temat bezpiecznego korzystania z urządzenia i rozumieją związane z tym zagrożenia. Dzieci nie powinny bawić się urządzeniem. Czyszczenie i konserwacja użytkownika nie powinny być wykonywane przez dzieci bez nadzoru.

Dzieci w wieku od 3 do 8 lat mogą napełniać i opróżniać urządzenia chłodnicze podczas ich pracy.

- Zgodnie z normą IEC

To urządzenie nie jest przeznaczone do użytku przez osoby (w tym dzieci) o obniżonej sprawności fizycznej i sensorycznej lub umysłowo bądź nieposiadające odpowiedniego doświadczenia lub wiedzy, chyba że będą nadzorowane lub poinstruowane na temat korzystania z urządzenia przez osobę odpowiedzialną za ich bezpieczeństwo.

- Dzieci powinny znajdować się pod nadzorem, aby zapewnić że nie bawią się urządzeniem.

- Trzymaj wszystkie materiały opakowaniowe poza zasięgiem dzieci, ponieważ istnieje ryzyko uduszenia.

- Jeśli zamierzasz pozbyć się urządzenia, wyciągnij wtyczkę z gniazdka. gniazdka, odciąć przewód zasilający (jak najbliżej urządzenia) i zdjąć drzwi, aby zapobiec porażeniu prądem przez dzieci lub zamknięciu się w urządzeniu.

- Jeżeli to urządzenie wyposażone jest w magnes uszczelki drzwi, wymień starszy model urządzenia, który ma blokadę sprężynową (zatrask) na drzwiach lub pokrywy, upewnij się, że zatrask jest niesprawny przed wyrzuceniem starego urządzenia. Powyższe zapobiegnie temu, aby stał o się ono śmiertelną pułapką dla dziecka.



Bezpieczeństwo ogólne

- Urządzenie przeznaczone jest do użytku domowego i podobne aplikacje takie jak:
 - kuchnie pracownicze w sklepach, biurach lub innych środowiskach pracy;
 - w gospodarstwach rolnych oraz z klientami w hotelach, motelach i innych typach środowisk mieszkalnych;
 - obiekty typu Bed and Breakfast;
 - gastronomia i podobne zastosowania niedetaliczne.
- Nie należy używać substancji wybuchowych, takich jak puszki aerozolowe z łatwopalnymi substancjami. Przechowuj paliwo w tym urządzeniu.
- W przypadku uszkodzenia przewodu zasilającego należy go wymienić. wymienione przez producenta, agenta serwisowego lub podobnie wykwalifikowaną osobę w celu uniknięcia zagrożenia.
- **OSTRZEŻENIE** — Otwory wentylacyjne w szafce urządzenia lub w zabudowanej konstrukcji, należy go trzymać z dala od przeszkód.
- **OSTRZEŻENIE** — Nie należy używać narzędzi mechanicznych. urządzeń lub innych środków przyspieszających proces rozmrażania, innych niż zalecane przez producenta.
- **OSTRZEŻENIE** — Nie uszkadzaj układu chłodzenia.
- **OSTRZEŻENIE** — Nie używaj urządzeń elektrycznych w obszarze przechowywania żywności w urządzeniu, chyba że są to produkty zalecane przez producenta.
- Czynnik chłodniczy i propelent izolacyjny są łatwopalne. Jeśli utylizuj urządzenie, rób to tylko w autoryzowanym punkcie utylizacji odpadów. Nie wystawiaj na działanie ognia.
- **OSTRZEŻENIE** — Podczas ustawiania urządzenia Sprawdź, czy przewód zasilający nie jest zaplątany lub uszkodzony.

- OSTRZEŻENIE — Napełnij zbiornik na wodę wyłącznie pić wodę.
- OSTRZEŻENIE — Nie należy używać wielu przenośnych urządzeń. Gniazdko ścienna i przenośne zasilacze należy umieścić z tyłu urządzenia.

Płyn chłodziący

W układzie chłodzenia urządzenia znajduje się czynnik chłodniczy izobuten (R600a), izobuten jest substancją naturalną gaz o wysokim stopniu przyjazności dla środowiska, ale który jest łatwopalny. Podczas transportu i instalacji urządzenia, upewnij się, że żadne z elementów układu chłodzącego nie jest uszkodzone.

- Czynnik chłodniczy (R600a) jest łatwopalny.

OSTRZEŻENIE — Lodówki zawierają czynnik chłodniczy i gazy w izolacji. Czynnik chłodniczy i gazy muszą być utylizowane profesjonalnie, ponieważ mogą powodować obrażenia oczu lub stany zapalne. Przed utylizacją należy upewnić się, że rury obiegu czynnika chłodniczego nie są uszkodzone.



Ostrzeżenie: Zagrożenie pożarowe / materiały łatwopalne

Jeżeli istnieje prawdopodobieństwo uszkodzenia układu chłodzenia:

- Nie otwieraj ognia ani żarówek zapłon. Pomieszczenie należy dokładnie sprawdzić miejsce, w którym znajduje się urządzenie wentylowane.

- Używanie specyfikacji lub tego produktu w jakimkolwiek innym celu jest niebezpieczne. Nie należy zmieniać w inny sposób.

- Jakikolwiek uszkodzenie przewodu zasilającego może spowodować zwarcie, pożar, i/lub spowodować porażenie prądem.

Bezpieczeństwo elektryczne

Nie wolno przedłużać przewodu zasilającego.

- Upewnij się, że wtyczka nie jest zgnieciona lub uszkodzona.

Złamana lub uszkodzona wtyczka może się przegrzać i spowodować pożar.

- Upewnij się, że masz dostęp do wtyczki sieciowej

Urządzenie

- Nie ciągnij za przewód zasilający.

- Jeżeli gniazdo jest luźne, nie należy wkładać wtyczki.

Istnieje ryzyko porażenia prądem elektrycznym lub pożaru.

- Nie należy używać urządzenia bez założonej pokrywy.

oświetlenie wewnętrzne.

- Lodówka może być wyposażona wyłącznie w

napięcie sieciowe prądu przemiennego jednofazowego 220~240V/50Hz.

Jeżeli wahania napięcia sieciowego w obszarze użytkowania są tak duże, że

napięcie sieciowe przekracza powyższy zakres, ze względów bezpieczeństwa

należy zastosować zasilanie prądem zmiennym.

Automatyczny regulator napięcia powyżej 350 W do lodówki. Lodówka

powinna używać oddzielnego gniazdka elektrycznego zamiast

wspólnego gniazdka elektrycznego z innymi urządzeniami

elektrycznymi. Wtyczka powinna pasować do gniazdka elektrycznego z przewodem

uziemiającym.

Codzienne użytkowanie

- Nie przechowuj w pomieszczeniu gazów lub cieczy łatwopalnych.

urządzenie. Istnieje ryzyko wybuchu.

- Nie używaj urządzeń elektrycznych w urządzeniu.

(np. elektryczne maszyny do lodów, miksery itp.).

- Odłączając urządzenie, zawsze ciągnij za wtyczkę, nie za kabel.
- Nie należy umieszczać gorących naczyń w pobliżu plastikowych części urządzenia.
- Przechowuj wstępnie zapakowane produkty mrożone zgodnie z instrukcją produkcji mrożonej żywności.
- Należy ściśle przestrzegać instrukcji przechowywania producenta urządzenia. Zapoznaj się z odpowiednimi instrukcjami przechowywania.
- Nie umieszczaj w zamrażarce napojów gazowanych lub gorących, gdyż spowoduje to wytworzenie ciśnienia na puszkę, co może spowodować jej eksplozję i uszkodzenie urządzenia.
- Zamrożona żywność może spowodować oparzenia, jeśli zostanie spożyta bezpośrednio po wyjęciu z zamrażarki.
- Nie wystawiaj urządzenia na bezpośrednie działanie promieni słonecznych.
- Trzymaj zapalone świece, lampy i inne przedmioty z otwartym ogniem z dala od urządzenia.
- Urządzenie jest przeznaczone wyłącznie do przechowywania żywności i/lub napojów do normalnego użytku domowego, zgodnie z opisem w niniejszej instrukcji. Urządzenie jest ciężkie. Należy zachować ostrożność podczas jego przenoszenia. • Nie wyjmuj ani nie dotykaj przedmiotów z zamrażarki, jeśli masz wilgotne/mokre ręce, ponieważ może to spowodować obrażenia skóry lub odmrożenia/oparzenia zamrażalnicze.
- Nigdy nie należy używać podstawy, szuflad, drzwi itp. jako podparcia, na którym może na stać.
- Żywności mrożonej nie należy zamrażać ponownie po rozmrożeniu.

- Żadnych lodów ani kostek lodu wyjętych prosto z zamrażarki spożywać, gdyż może to spowodować odmrożenie jamy ustnej i warg.

- Aby zapobiec upadkowi przedmiotów i spowodowaniu obrażeń osób lub uszkodzenia urządzenia, nie należy przeciążać półek na drzwiach i umieszczać w szufladach zbyt dużej ilości żywności.

- UWAGA - Żywność musi być zapakowana w torby przed umieszczeniem w lodówce. Płynny należy przechowywać w butelkach lub przykrytych pojemnikach, aby zapobiec rozlaniu, ponieważ konstrukcja produktu nie jest łatwa do czyszczenia.

- To urządzenie chłodziące nie jest przeznaczone do użytku jako urządzenie do zabudowy.



UWAGA!

Konserwacja i czyszczenie

- Przed przystąpieniem do jakichkolwiek prac konserwacyjnych należy wyłączyć urządzenie i odłączyć je od gniazdka Ciągnąć.

- Nie czyścić urządzenia metalowymi przedmiotami, odkurzacze parowe, olejki eteryczne, rozpuszczalniki organiczne lub środki czyszczące o działaniu ściernym.

- Nie należy używać ostrych przedmiotów do usuwania szronu z lodówki. Użyć plastikowej skrobaczki.

Instalacja Ważne!

- W przypadku podłączenia elektrycznego należy postępować zgodnie z instrukcją. Postępuj zgodnie z tą instrukcją.

- Rozpakuj urządzenie i sprawdź, czy nie jest uszkodzone. Urządzenia. Nie podłączaj urządzenia, jeśli jest uszkodzone. Zgłoś wszelkie uszkodzenia natychmiast w sklepie, w którym kupił urządzenie. W takim przypadku zachowaj opakowanie.

- Zaleca się odczekać co najmniej dwie godziny,

Przed podłączeniem urządzenia należy sprawdzić, czy sprężarka nie jest uszkodzona.

- Wokół urządzenia musi być zapewniona odpowiednia cyrkulacja powietrza. być obecny, ponieważ jego brak może prowadzić do przegrzania. Aby zapewnić odpowiednią wentylację, należy postępować zgodnie z instrukcjami dotyczącymi instalacji.

Jeśli to możliwe, tył produktu nie powinien znajdować się zbyt blisko ściany, aby uniknąć kontaktu z gorącymi częściami (sprężarką, skraplaczem), co pozwoli zapobiec ryzyku pożaru. Należy postępować zgodnie z instrukcjami dotyczącymi instalacji.

- Urządzenia nie wolno umieszczać w pobliżu grzejników lub płyt grzewczych. są umieszczone.

- Upewnij się, że po instalacji wtyczka jest dostępna. urządzenia

Konserwacja

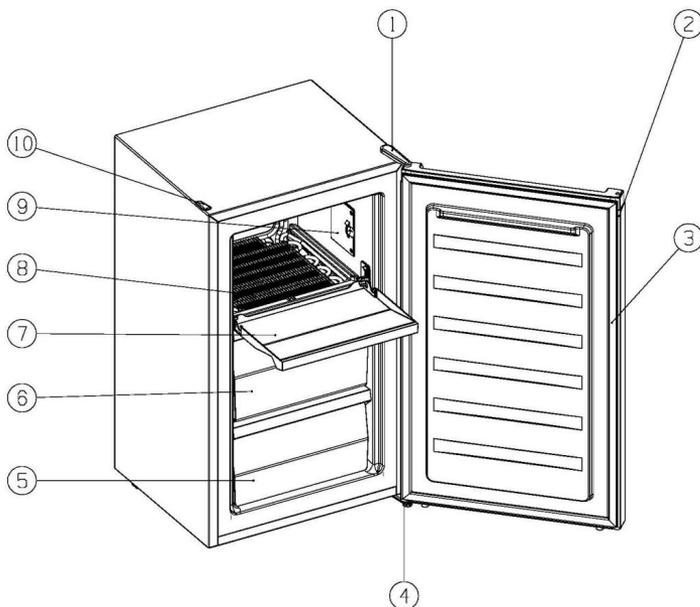
- Wszystkie prace elektryczne wymagane do instalację tego urządzenia może przeprowadzić wyłącznie elektryk lub osoba wykwalifikowana.

- Ten produkt powinien być serwisowany wyłącznie przez Możliwość używać wyłącznie oryginalnych części zamiennych i wyłącznie autoryzowanego punktu serwisowego.

1. Jeśli urządzenie jest odporne na szron.
2. Jeśli urządzenie posiada zamrażarkę.

Części i funkcje

- Przekrój urządzenia pokrywa
górnego
zawiasu drzwi zamrażarki część
uszczelki część
dolnego zawiasu
- dolna szuflada
zamrażarki
- środkowa szuflada
zamrażarki
- panel szuflady
części parownika w
komorze zamrażarki
- sekcja sterowania
pokrywa otworu na śrubę



Uwaga: Funkcje mogą się różnić w zależności od modelu. Nie wszystkie modele mają listę funkcji.

Uwaga: Aby zapewnić najwyższą efektywność energetyczną tego produktu, należy umieścić wszystkie półki i szuflady w ich pierwotnym położeniu, tak jak pokazano na rysunku powyżej.

Instalowanie nowego urządzenia

Wyczyść przed użyciem

• Przed pierwszym użyciem urządzenia należy umyć jego wnętrze i znajdujące się wewnątrz akcesoria letnią wodą z niewielką ilością neutralnego mydła, aby pozbyć się typowego zapachu nowego produktu, a następnie dokładnie i naturalnie osuszyć.

Ważne! Nie używaj środków czyszczących ani proszków ściernych, ponieważ mogą uszkodzić wykończenie.

Pozycja instalacji

⚠ Ostrzeżenie!

Przed instalacją prosimy o dokładne zapoznanie się z instrukcją w celu zapewnienia właściwego bezpieczeństwa oraz prawidłowej obsługi urządzenia.

- Umieść urządzenie z dala od źródeł ciepła, takich jak piec, grzejniki, bezpośrednie światła słoneczne itp.
- Maksymalna wydajność i bezpieczeństwo są gwarantowane dzięki utrzymywaniu właściwej temperatury wewnętrznej dla klasy danego urządzenia, zgodnie z informacją podaną na tabliczce znamionowej.

• Urządzenie działa dobrze w zakresie od N do T. Urządzenie może nie działać prawidłowo, jeśli będzie używane w temperaturach wyższych lub niższych od podanego zakresu przez dłuższy czas.

Klasa klimatyczna	Temperatura otoczenia
SN	+10°C do +32°C
N	+16°C do +32°C
ST	+16°C do +38°C
T	+16°C do +43°C

Urządzenia nie mogą być narażone na deszcz. Wystarczająca ilość powietrza musi cyrkulować w dolnej tylnej części urządzenia, ponieważ słaba cyrkulacja powietrza może mieć wpływ na wydajność. Wbudowane urządzenia muszą być ustawione tak, aby znajdowały się z dala od urządzeń grzewczych i bezpośredniego światła słonecznego.

Niwelacja

• Urządzenie musi być wypoziomowane, aby wyeliminować wibracje. Aby wypoziomować urządzenie, musi ono stać pionowo, a obie śruby regulacyjne muszą mieć stabilny kontakt z podłożem. Można również wyregulować poziom, polozując odpowiednią regulację poziomu z przodu (użyj palców lub odpowiedniego klucza).

Podłączenie elektryczne

⚠ UWAGA

Wszelkie prace elektryczne niezbędne do zainstalowania tego urządzenia mogą być wykonywane wyłącznie przez osobę posiadającą odpowiednie kwalifikacje i uprawnienia.

⚠ OSTRZEŻENIE

To urządzenie musi być uziemione. Producent nie ponosi żadnej odpowiedzialności, jeśli te środki ostrożności nie zostaną zachowane.

Wentylacja urządzenia

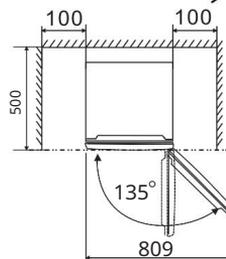
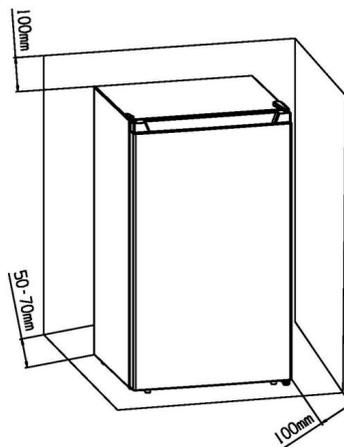


Aby zwiększyć wydajność układu chłodzenia i oszczędzać energię,

konieczne jest zapewnienie odpowiedniej wentylacji wokół urządzenia w celu odprowadzania ciepła.

Z tego powodu należy pozostawić wokół lodówki wystarczająco dużo miejsca.

Sugestia: Zaleca się pozostawienie odstępu 50-70 mm między urządzeniem a ścianą, a także co najmniej 100 mm od góry i 100 mm od boku do ściany oraz odstępu z przodu, aby drzwi mogły się otwierać do 135°. Zobacz poniższe schematy.



Odwrócenie drzwi

Strona, po której otwierają się drzwi, może zostać zmieniona z prawej (jak w zestawie) na lewą, jeżeli wymaga tego miejsce instalacji.

Narzędzia, których potrzebujesz

1. Klucz nasadowy 8 mm



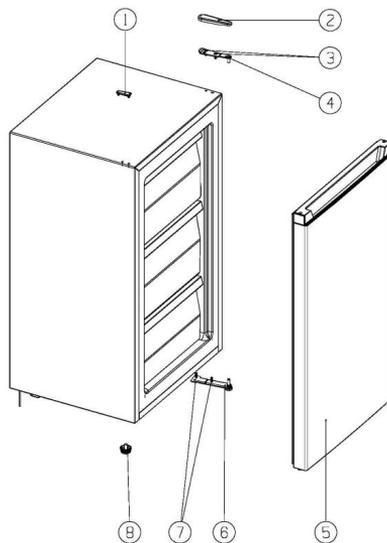
2. Śrubokręt krzyżakowy



3. Szpachla lub cienki śrubokręt



Zanim zaczniesz, połóż lodówkę na plecach, aby mieć dostęp do podstawy. Powinieneś umieścić ją na miękkim wypełnieniu piankowym lub podobnym materiale, aby zapobiec uszkodzeniu przewodów chłodziących z tyłu lodówki.



zaślepka otworu na

śrubę specjalna śruba koł nierzowa samogwintująca

drzwi zamrażarki

specjalna śruba koł nierzowa samogwintująca

pokrywa górnego zawiasu

sekcja górnego zawiasu

dolna część zawiasu

nogi podporowe

1. Na drzwiach urządzenia odkręć i wyjmij wszystkie elementy mocujące znajdujące się wewnątrz urządzenia. 2. Zdjąć osłonę górnego zawiasu (2).
3. Wykręć dwie śruby (3) mocujące górną część zawiasu (4) do prawej strony górnej części szafka.
4. Ostrożnie podnieś drzwi i połóż je na miękkiej powierzchni, aby uniknąć zarysowań.
5. Zdejmij osłonę otworu na śrubę (9) i umieść ją nad odkrytym otworem po prawej stronie urządzenia. Upewnij się, że przycisk jest mocno wciśnięty w otwór.
6. Wykręć dwie śruby (7) mocujące dolną część zawiasu (6) do prawej strony urządzenia.
7. Zdejmij nogi podporowe (8) i przesunij je na prawą stronę, jak pokazano na poniższym rysunku.
8. Umieść drzwi w nowym miejscu, upewniając się, że sworznie wchodzi w tuleję w dolnej części ramy (otwór).
9. Zabezpiecz górną sekcję zawiasu (4), którą wyjąłeś w kroku 4, po lewej stronie jednostki. Upewnij się, że sworznie wchodzi w tuleję na górnej sekcji ramy (otwór).
10. Luźno dokręć dolną część zawiasu (6) i nie dokręcaj śrub, dopóki drzwi nie znajdą się w pozycji zamkniętej i wypoziomowanej.
11. Włóż zaślepkę otworu na śrubę (1) w odslonięte otwory (po prawej stronie).
12. Załóż ponownie górną osłonę zawiasu (2).
13. Ponownie ustaw urządzenie w pozycji pionowej.
14. Otwórz drzwi urządzenia i zamontuj wszystkie zawiasy.

Panel sterowania

Uruchomienie i kontrola temperatury

• Wtyczkę kabla przyłączeniowego należy podłączyć do gniazdka z uziemieniem ochronnym.

Po otwarciu komory chłodziarki włącza się oświetlenie wnętrza.

• Pokrętkę o wyboru temperatury znajduje się po prawej stronie komory chłodziarki.

Ustawienie „1” oznacza:

Najwyższa temperatura, najcieplejsze ustawienie.

Ustawienie „7” oznacza:

Najniższa temperatura, najzimniejsze ustawienie.

Ważny!

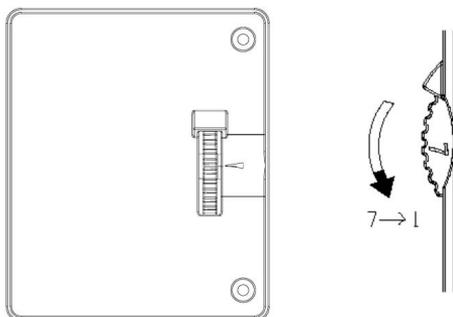
• Zazwyczaj zalecamy wybranie ustawienia 4, jeśli chcesz, aby temperatura była wyższa lub niższa, przekręć pokrętkę o na wyższe lub niższe ustawienie. Przekręcenie pokrętki na wyższą pozycję może skutkować większą oszczędnością energii. W przeciwnym razie spowoduje to wyższe zużycie energii.

UWAGA: Wysoka temperatura przyspiesza psucie się żywności.

• Aby zapewnić optymalną konserwację, najbardziej odpowiednie jest ustawienie średnie.

Ważne! Wysoka temperatura otoczenia (np. w gorące letnie dni) i ustawienie na zimno (pozycja 6 do 7) mogą spowodować, że sprężarka będzie pracować nieprzerwanie lub nawet bez przerwy!

Powód: Gdy temperatura otoczenia jest wysoka, sprężarka musi pracować nieprzerwanie, aby utrzymać niską temperaturę w urządzeniu.



Korzystanie z urządzenia

Aksesoria

Przenośne półki/regał

• Urządzenie jest wyposażone w różne rodzaje szklane lub plastikowe półki do przechowywania lub tace z siatki drucianej. Różne modele mają różne kombinacje i różne modele mają różną jakość.

• Ściany lodówki wyposażone są w prowadnice, dzięki którym półki można ustawić według potrzeb.

Pozycjonowanie desek drzwiowych

• Ułatwienie przechowywania paczek żywnościowych
Aby umożliwić uzyskanie różnych wymiarów, deski drzwiowe można umieścić na różnych wysokościach.

• Aby dokonać tych regulacji, postępuj w następujący sposób: stopniowo pociągnij deskę w kierunku wskazanym strzałkami, aż zostanie uwolniona; w razie potrzeby zmień jej położenie.

Aby zapobiec zanieczyszczeniu żywności, należy przestrzegać następujących instrukcji:

• Otwarcie drzwi na dłuższy czas może spowodować znaczny wzrost temperatury w komorach urządzenia.

• Regularnie czyść powierzchnie, które mogą mieć kontakt z żywnością, a także dostępne systemy odpływowe.

• Przechowuj surowe mięso i ryby w odpowiednich pojemnikach w lodówce, aby nie miały kontaktu z innymi produktami spożywczymi ani nie kapali na nie.

• Komora zamrażarki dwugwiazdkowej nadają się do przechowywania mrożonej żywności, przechowywania i wytwarzania lodu oraz produkcji kostek lodu.

• Komory jedno-, dwu- i trzygwiazdkowe nie nadają się do zamrażania świeżej żywności.

• Jeśli urządzenie chłodziarki ma pozostać puste przez dłuższy czas, należy je wyłączyć, rozmrozić, wyczyścić, osuszyć i pozostawić drzwi otwarte, aby zapobiec tworzeniu się pleśni wewnątrz urządzenia.

Zgodność sprawdzana jest poprzez inspekcję.

Zamówienie	Komory Typ	Docelowa temperatura przechowywania, [°C]	Odpowiednie jedzenie
1	Lodówka	+2~+8	Jajka, gotowana ż ywność , ż ywność pakowana, owoce i warzywa, produkty mleczne, ciasta, napoje i inne produkty spoż ywcze nie nadają się do zamraż ania.
2	(***)*Zamraż arka	-18	Owoce morza (ryby, krewetki, skorupiaki), produkty sł odkodowne i produkty mięsne (zalecany okres przechowywania: 3 miesiące, im dł uż szy czas przechowywania, tym gorszy smak i wartości odż ywcze), nadają się do mroż onek śwież ych
3	***Zamraż arka	-18	Owoce morza (ryby, krewetki, skorupiaki), produkty sł odkodowne i produkty mięsne (zalecany okres przechowywania: 3 miesiące, im dł uż szy czas, tym gorszy smak i wartości odż ywcze) nie nadają się do mroż onej śwież ej ż ywności.
4	**Zamraż arka	-12	Owoce morza (ryby, krewetki, skorupiaki), produkty sł odkodowne i produkty mięsne (zalecany okres przechowywania: 2 miesiące, im dł uż szy czas, tym gorszy smak i wartości odż ywcze) nie nadają się do mroż onej śwież ej ż ywności.
5	*Zamraż arka	-6	Owoce morza (ryby, krewetki, skorupiaki), produkty sł odkodowne i produkty mięsne (zalecany okres przechowywania 1 miesiąc, im dł uż szy czas przechowywania, tym gorszy smak i wartości odż ywcze),
6	0 gwiazdek	-6~0	Śwież a wieprzowina, woł owina, ryby, kurczak, niektóre pakowane i przetworzone produkty spoż ywcze itp. (Zaleca się spoż ycie tego samego dnia, najlepiej w odstępie nie dł uż szym niż 3 dni). Częściowo zapakowana przetworzona ż ywność (ż ywność nie nadająca się do zamroż enia)
7	Chł od	-2~+3	Zaleca się spoż ywanie śwież ej/mroż onej wieprzowiny, woł owiny, kurczaka, produktów sł odkodownych itp. (7 dni w temperaturze poniż ej 0 °C i powyż ej 0 °C) tego samego dnia, najlepiej nie dł uż ej niż 2 dni. Owoce morza (poniż ej 0°C przez 15 dni, zaleca się przechowywanie w temperaturze powyż ej 0°C)
8	Śwież e jedzenie	0~+4	Śwież a wieprzowina, woł owina, ryby, kurczak, gotowane jedzenie itp. (Zaleca się spoż ycie tego samego dnia, najlepiej nie póź niej niż 3 dni).
9	Wino	+5~+20	Wino czerwone, wino biał e, wino musujące, itp.

Uwaga: Przechowuj róż ne naczynia w zależ ności od przegródek i pożą danej temperatury przechowywania zakupionych produktów.

Przydatne wskazówki i porady

Hałas podczas użytkowania

Poniżej sześć wskazówek są charakterystyczne dla urządzeń chłodziarskich:

Dźwięki klikania Przy włączeniu lub wyłączeniu kompresora może być słyszalne przez krótki czas.

Brzęczenie Podczas pracy sprężarki może usłyszeć buczenie.

Bąbelkowanie Gdy płyn chłodziący przepływa przez cienkie rurki, może usłyszeć odgłosy bulgotania i chlapania.

Rozpryskiwanie Nawet po wyłączeniu kompresora dźwięk ten może być słyszalny przez krótki czas.

Porady dotyczące oszczędzania energii

- Nie instaluj urządzenia w pobliżu pieców, grzejników lub innych źródeł ciepła.
- Nie otwieraj drzwi zbyt często i nie pozostawiaj ich otwartymi dłużej niż to konieczne.
- Nie ustawiaj temperatury niższej niż jest to konieczne.
- Upewnij się, że płyty boczne i płyta tylna urządzenia znajdują się w pewnej odległości od ściany, postępuj zgodnie z instrukcjami dotyczącymi instalacji.
- Jeżeli mapa szkieletowa zawiera prawidłową kombinację Szufłady, szufłada na warzywa i półki, nie należy zmieniać ich kombinacji, może to spowodować większe zużycie energii.

Wskazówki dotyczące chłodzenia świeżej żywności

Aby uzyskać najlepszą wydajność:

- Nie przechowuj w urządzeniu gorącej żywności ani parujących płynów.
- Przykryj jedzenie pokrywką lub owinięciem, zwłaszcza jeśli ma silny smak lub zapach.
- Umieść żywność prawidłowo, tak aby powietrze mogło krążyć wokół niej.

Porady dotyczące chłodzenia

- Zawinięte mięso (wszystkie rodzaje) w plastikowe torby i umieść na półce nad szufladą na owoce i warzywa. Ze względów bezpieczeństwa przechowuj produkty w ten sposób maksymalnie przez jeden lub dwa dni.
- Dania gotowane, dania zimne, itp.:
muszą być przykryte i można je umieścić na dowolnej tacy.
- Masło i ser: należy umieścić je w folii aluminiowej lub plastikowych torebkach, aby wykluczyć z nich jak najwięcej powietrza.

Czyszczenie i konserwacja

Ze względów higienicznych należy regularnie czyścić wnętrze urządzenia, łącznie z akcesoriami.

Lodówkę należy czyścić i konserwować co najmniej raz na dwa miesiące.

OSTRZEŻENIE



Niebezpieczeństwo porażenia prądem

Urządzenie musi być odłączone od sieci podczas czyszczenia. Przed czyszczeniem wyłącz urządzenie i wyjmij wtyczkę z gniazdka lub wyłącz lub wyłącz wyłącznik obwodu lub bezpiecznik.

Uwaga!

- Przed czyszczeniem wyjąć żywność z urządzenia. Przechowywać w chłodnym, dobrze przykrytym miejscu.
- Nigdy nie czyść urządzenia za pomocą parownicy. Wilgoć może gromadzić się w elementach elektrycznych.
- Gorące opary mogą uszkodzić części plastikowe.
- Olejki eteryczne i rozpuszczalniki organiczne, np. sok z cytryny lub skórki pomarańczowej, kwas masłowy, środki czyszczące zawierające kwas octowy, mogą uszkodzić części plastikowe. Należy upewnić się, że te substancje nie zetkną się z żadną częścią urządzenia.
- Nie należy stosować środków ściernych.
- Wyczyść urządzenie i akcesoria wewnętrzne szmatką i letnią wodą.

Można również stosować dostępne w sprzedaży płyny do mycia naczyń.

- Po umyciu wytrzyj czystą wodę czystą ściereczką.
- Gromadzenie się kurzu na skraplaczu zwiększa zużycie energii, dlatego raz w roku należy wyczyścić skraplacz z tyłu urządzenia miękką szczotką lub odkurzaczem.
- Sprawdź otwór odpływowy wody znajdujący się na tylnej ścianie komory chłodziwej.
- Odblokuj zatkany otwór odpływowy, np. za pomocą miękkiego szpilki, uważając, aby nie uszkodzić szafki ostrymi przedmiotami.
- Gdy wszystko wyschnie, włóż ponownie urządzenie.
NA.

Rozmrażać

Dlaczego rozmrażać

- Woda w jedzeniu lub powietrzu, które znajduje się w lodówce może utworzyć warstwę szronu na otworach drzwi. Osłabi to chłodzenie, jeśli szron jest gruby. Jeśli jest grubszy niż 10 mm, będziesz musiał rozmrozić ręcznie.

Być nieobecny przez dłuższy okres czasu

- Usuń wszystkie opakowania chłodziwce.
- Odłącz lub wyłącz wtyczkę zasilającą lub odłącz zasilanie.

- Dokładnie wyczyść (patrz rozdział: Czyszczenie i konserwacja).

- Pozostaw drzwi otwarte, aby uniknąć gromadzenia się nieprzyjemnych zapachów.

Uwaga: Jeśli urządzenie jest wyposażone w zamrażarkę.

Rozwiązywanie problemów

OSTRZEŻENIE

Odłącz zasilanie przed rozwiązywaniem problemów. Tylko wykwalifikowany elektryk lub kompetentna osoba powinna wykonywać rozwiązywanie problemów, które nie są omówione w instrukcji.

Ważny!

Naprawy lodówek/zamrażarek mogą być wykonywane wyłącznie przez autoryzowanych techników serwisowych. Niewłaściwe naprawy mogą spowodować znaczne zagrożenie dla użytkownika. Jeśli Twoje urządzenie wymaga naprawy, skontaktuj się ze specjalistycznym dealerem lub lokalnym centrum serwisowym.

PROBLEM	MOŻLIWE PRZYCZYNY	ROZWIĄZANIE
Urządzenie nie działa.	Urządzenie jest wyłączone.	Włącz urządzenie.
	Wtyczka nie znajduje się w gniazdku lub jest luźna.	Podłącz przewód zasilający do gniazdka ściennego.
	Bezpiecznik jest przepalony lub uszkodzony.	Sprawdź bezpiecznik i w razie potrzeby wymień.
	Gniazdo zasilania jest uszkodzone.	Wszelkie usterki sieci elektrycznej musi usuwać elektryk.
Urządzenie za bardzo chłodzi.	Temperatura jest ustawiona zbyt nisko.	Tymczasowo ustaw regulator temperatury na wyższą temperaturę.
Jedzenie jest zbyt ciepłe.	Temperatura nie jest ustawiona prawidłowo.	Proszę zapoznać się z sekcją „Panel konfiguracyjny”.
	Drzwi były otwarte przez długi czas.	Nie otwieraj drzwi dłużej niż jest to konieczne.
	W ciągu ostatnich 24 godzin do urządzenia włożono dużą ilość gorącego jedzenia.	Tymczasowo ustaw niższą temperaturę.
	Urządzenie znajduje się w pobliżu źródła ciepła.	Więcej informacji znajdziesz w rozdziale „Instalowanie nowego urządzenia”.
Obfita warstwa szronu, prawdopodobnie także na uszczelce drzwi.	Uszczelka drzwi nie jest szczelna (prawdopodobnie po odwróceniu drzwi).	Delikatnie podgrzej przeciekające części uszczelki drzwi suszarką do włosów (ustawioną na zimne powietrze). Jednocześnie uformuj podgrzaną uszczelkę drzwi ręką, aby prawidłowo się zamykała.
Nietypowe dźwięki.	Urządzenie nie jest wypoziomowane.	Ponownie wyreguluj nogi.
	Urządzenie dotyka ściany lub innych obiektów.	Delikatnie porusz urządzeniem.
	Część, np. rura z tyłu urządzenia, dotyka innej części urządzenia lub ściany.	W razie konieczności ostrożnie odegnij część na jedną stronę.
Kompresor nie uruchamia się natychmiast po zmianie ustawienia temperatury.	Jest to normalne, nie wystąpił żaden błąd.	Sprężarka uruchomi się po pewnym czasie.
Woda na podłodze lub na półkach magazynowych.	Otwór odpływowy wody jest zatkany.	Zobacz sekcję „Czyszczenie i konserwacja”.

Utylizacja urządzenia

Zabrania się wyrzucania tego urządzenia razem z odpadami domowymi.

Materiały opakowaniowe

Materiał opakowaniowy z symbolem recyklingu nadaje się do recyklingu. Prosimy o wyrzucenie opakowania do odpowiedniego pojemnika na odpady w celu recyklingu.

Przed wyrzuceniem urządzenia

1. Odłącz przewód zasilający.
2. Odetnij przewód zasilający i wyrzuć go razem z wtyczką.

OSTRZEŻENIE

Lodówki zawierają czynniki chłodziwcze i gazy w izolacji. Czynniki chłodziwcze i gazy muszą być utylizowane profesjonalnie, ponieważ mogą powodować urazy oczu lub stany zapalne. Przed utylizacją należy upewnić się, że rury obiegu czynnika chłodziwczego nie są uszkodzone.

Prawidłowa utylizacja tego produktu	
 	<p>Symbol na produkcie lub na dołączonej dokumentacji oznacza, że ten produkt nie może być traktowany jako odpadów domowych. Zamiast tego należy go przekazać do punktu zbiórki w celu recyklingu sprzętu elektrycznego i elektronicznego. Zapewniając prawidłową utylizację tego produktu, pomagasz zapobiec potencjalnym negatywnym konsekwencjom dla środowiska i zdrowia ludzkiego, które mogłyby być spowodowane niewłaściwym postępowaniem z odpadami tego produktu. Aby uzyskać bardziej szczegółowe informacje na temat przetwarzania, odzyskiwania i recyklingu tego produktu, skontaktuj się z lokalnym urzędem miasta, usługą utylizacji odpadów domowych lub sklepem, w którym zakupiłś produkt.</p>

HEINRICH'S

HGS 4089 W
HGS 4089 SW

INSTRUKCJA OBSŁUGI OD UŻYTKOWNIKA

Przed przystąpieniem do użytkowania urządzenia prosimy o dokładne zapoznanie się z niniejszą instrukcją i zachowanie jej na przyszłość.

portugalski

Indeks

Informacje dotyczące bezpieczeństwa i ostrzeżenia.....	3
Części i funkcje.....	11
Instalacja nowego urządzenia.....	12
Zmiana kierunku otwierania drzwi.....	13
Panel sterowania.....	14
Korzystanie z urządzenia.....	14
Przydatne wskazówki i porady.....	16
Czyszczenie i konserwacja.....	16
Rozwiązywanie problemów.....	18
Utylizacja urządzenia.....	19

Informacje dotyczące bezpieczeństwa i ostrzeżenia

Twoje bezpieczeństwo i bezpieczeństwo innych jest bardzo ważne.

W niniejszej instrukcji i na urządzeniu zamieściliśmy wiele ważnych komunikatów dotyczących bezpieczeństwa. Zawsze czytaj i przestrzegaj wszystkich komunikatów dotyczących bezpieczeństwa.



To jest symbol ostrzegawczy.

Ten symbol ostrzega Cię przed potencjalnymi zagrożeniami, które mogą zabić lub zranić Ciebie lub innych. Wszystkie komunikaty dotyczące bezpieczeństwa są opatrzone symbolem ostrzegawczym i słowem „NIEBEZPIECZEŃSTWO”, „OSTRZEŻENIE” lub „PRZESTROGA”.

Te słowa oznaczają:



NIEBEZPIECZEŃSTWO

Sytuacja niebezpieczna. Możesz zginąć lub zostać poważnie ranny, jeśli nie zastosujesz się natychmiast do instrukcji.



OGŁOSZENIE

Potencjalnie niebezpieczna sytuacja, która, jeśli się jej nie uniknie, może spowodować śmierć lub poważne obrażenia.



OSTROŻNY

Potencjalnie niebezpieczna sytuacja, która, jeśli się jej nie uniknie, może spowodować średnie lub niewielkie obrażenia.

Wszystkie komunikaty dotyczące bezpieczeństwa informują o potencjalnych zagrożeniach, sposobach zmniejszania ryzyka obrażeń oraz o tym, co może się stać, jeśli instrukcje nie będą przestrzegane.



Informacje dotyczące bezpieczeństwa i ostrzeżenia

Aby zapewnić bezpieczeństwo i prawidłowe użytkowanie urządzenia, przed instalacją i rozpoczęciem użytkowania należy zapoznać się z niniejszą instrukcją obsługi. uważaj, włączając w to sugestie i ostrzeżenia. Aby uniknąć niepotrzebnych błędów i wypadków, ważne jest, aby upewnić się, że wszystkie osoby korzystające z urządzenia są w pełni zaznajomione z jego działaniem i funkcjami bezpieczeństwa. Zachowaj te instrukcje i upewnij się, że pozostaną przy urządzeniu, jeśli zostanie ono przeniesione lub sprzedane, tak aby każdy, kto będzie z niego korzystał przez cały okres jego użytkowania, był właściwie poinformowany o jego użytkowaniu i ostrzeżeniach dotyczących bezpieczeństwa.

W trosce o bezpieczeństwo życia i mienia należy przestrzegać środków ostrożności podanych w niniejszej instrukcji użytkowania, takich jak:

Producent nie ponosi odpowiedzialności za szkody powstałe w wyniku zaniedbania.

Bezpieczeństwo dzieci i innych osób narażonych na ryzyko

- Zgodnie z normą EN

To urządzenie może być używane przez dzieci w wieku od 8 lat i starsze oraz osoby o ograniczonych zdolnościach fizycznych, sensorycznych lub umysłowych lub nieposiadające doświadczenia i wiedzy, jeśli są nadzorowane lub poinstruowane w zakresie bezpiecznego korzystania z urządzenia i rozumieją związane z tym zagrożenia. Dzieci nie mogą bawić się urządzeniem. Czyszczenie i konserwacja użytkownika nie mogą być wykonywane przez dzieci bez nadzoru. Dzieci w wieku od 3 do 8 lat mogą ładować i rozładowywać urządzenia chłonicze.

- Zgodnie z normą IEC

To urządzenie nie jest przeznaczone do użytku przez osoby (w tym dzieci) o ograniczonej sprawności fizycznej, sensorycznej lub umysłowej, a także osoby nieposiadające odpowiedniego doświadczenia lub wiedzy, chyba że znajdują się pod nadzorem osoby odpowiedzialnej za ich bezpieczeństwo lub otrzymały od niej instrukcje dotyczące korzystania z tego urządzenia.

- Dzieci powinny znajdować się pod nadzorem, aby mieć pewność, że nie bawią się urządzeniem.

- Przechowywać wszystkie opakowania w miejscu niedostępnym dla dzieci, gdyż istnieje ryzyko uduszenia.

- Jeśli pozbywasz się urządzenia, wyciągnij wtyczkę z gniazdka. gniazdka, odetnij przewód przyłączeniowy (jak najbliższe urządzenie) i zdejmij drzwi, aby zapobiec porażeniu prądem lub zamknięciu się w środku dzieci bawiących się w pobliżu.

- Jeśli to urządzenie z magnetycznymi uszczelkami drzwi jest przeznaczone Podczas wymiany starego urządzenia z zatrzaskami sprężynowymi drzwi lub pokrywy, upewnij się, że zatrzaski sprężynowe są bezużyteczne przed wyrzuceniem starego urządzenia. Zapobiegnie to temu, aby urządzenie stało się śmiertelną pułapką dla dziecka.



Bezpieczeństwo ogólne

- Urządzenie to jest przeznaczone do stosowania w aplikacjach krajowe i podobne, takie jak:
 - pomieszczenia kuchenne w sklepach, biurach i innych środowiskach pracy;
 - gospodarstwa agroturystyczne oraz goście hoteli, moteli i innych obiektów mieszkalnych;
 - obiekty typu Bed and Breakfast;
 - gastronomia i podobne zastosowania niedetaliczne.
- Nie przechowuj substancji wybuchowych, takich jak puszkii aerozol z łatwopalnym materiałem pędym w tym urządzeniu.
- Jeśli przewód zasilający jest uszkodzony, należy go wymienić .
zostać wymienione przez producenta, jego przedstawiciela serwisowego lub podobnie wykwalifikowaną osobę w celu uniknięcia zagrożenia.
- OSTRZEŻ ENIE — Utrzymuj otwartą wentylację w szafce urządzenia lub wbudowanej konstrukcji, bez przeszkód.
- OSTRZEŻ ENIE — Nie należy używać urządzeń mechanicznych ani innych środki przyspieszające proces rozmrażania, poza tymi zalecanymi przez producenta.
- OSTRZEŻ ENIE — Nie uszkadzaj układu chłodniczego.
- OSTRZEŻ ENIE — Nie używaj urządzeń elektrycznych wewnątrz komór do przechowywania żywności w urządzeniu, chyba że są one zgodne z zaleceniami producenta.

- Czynniki chłodnicze i gaz izolacyjny są łatwopalne. Podczas utylizacji urządzenia, utylizuj je tylko w autoryzowanym punkcie utylizacji odpadów. Nie wystawiaj go na działanie ognia.

- OSTRZEŻ ENIE — Ustawiając urządzenie, upewnij się, że przewód zasilający nie jest przytrzaśnięty lub uszkodzony.

- OSTRZEŻENIE — Napełniaj wyłącznie wodą pitną. Zbiornik na wodę.
- OSTRZEŻENIE — Nie umieszczaj wielu przenośnych gniazdek elektrycznych lub przenośnych źródeł zasilania umieszczone z tyłu urządzenia.

Lodówka

W obwodzie znajduje się czynnik chłodniczy izobuten (R600a) czynnik chłodniczy do urządzeń gaz ziemny o wysokiej zawartości poziom zgodności ze środowiskiem, który jest jednak łatwopalny. Podczas transportu i instalacji urządzenia należy upewnić się, że żadne z elementów układu chłodniczego nie jest uszkodzony.

- Czynnik chłodniczy (R600a) jest łatwopalny.

OSTRZEŻENIE — Lodówki zawierają czynnik chłodniczy i gazy w izolacji. Czynnik chłodniczy i gazy muszą zostać wyeliminowane profesjonalnie, ponieważ mogą one spowodować uszkodzenie oczu lub zapłon. Przed właściwą utylizacją należy upewnić się, że przewody obiegu czynnika chłodniczego nie są uszkodzone.



Ostrzeżenie: Ryzyko pożaru/materiałów łatwopalnych

W przypadku uszkodzenia układu chłodniczego:

- Unikać otwartego ognia i źródeł zapłonu. Wietrzyć całkowicie pomieszczenie, w którym znajduje się urządzenie.

- Zmiana specyfikacji lub modyfikacja tego dokumentu jest niebezpieczna. produkt w jakiegokolwiek formie.
- Jakiegokolwiek uszkodzenie kabla może spowodować zwarcie. obwodu, pożaru i/lub porażenia prądem.

Bezpieczeństwo elektryczne

Przewód zasilający nie może być naciągnięty.

- Upewnij się, że wtyczka nie jest zgnieciona lub uszkodzona. uszkodzone. Zgniecione lub uszkodzone gniazdo może się przegrzać i spowodować pożar.
- Upewnij się, że masz dostęp do głównej szafki rozdzielczej.
- Nie ciągnij za kabel główny.
- Jeśli gniazdo zasilania jest luźne, nie należy go wyjmować. podłącz wtyczkę zasilania. Istnieje ryzyko porażenia prądem lub pożaru.

• Nie wolno używać urządzenia bez założonej pokrywy. lampa oświetlenia wewnętrznego.

• Lodówka jest używana wyłącznie z zasilaniem prądu przemiennego jednofazowego 220~240V/50Hz. Jeśli wahania napięcia w dzielnicy użytkownika są tak duże, że napięcie przekracza powyższy zakres, dla bezpieczeństwa należy użyć automatycznego regulatora napięcia AC o mocy większej niż 350W w lodówce. Lodówka powinna używać specjalnego gniazdka elektrycznego zamiast zwykłego z innymi urządzeniami elektrycznymi.

Wtyczka musi pasować do gniazdka z przewodem uziemiającym.

Codziennie użytkowanie

- Nie przechowuj w urządzeniu gazów ani cieczy łatwopalnych. Istnieje ryzyko wybuchu.
- Nie należy podłączać do urządzenia żadnych urządzeń elektrycznych (np. na przykład elektryczne maszyny do lodów, miksery i inne).

- Podczas odłączania urządzenia zawsze wyciągaj wtyczkę z gniazdka, nie ciągnij za przewód.
- Nie umieszczaj gorących przedmiotów w pobliżu plastikowych części tego urządzenia.
- Przechowuj wstępnie zapakowane mrożonki zgodnie z instrukcjami producenta mrożonki.
- Należy ściśle przestrzegać zaleceń producenta urządzenia dotyczących przechowywania. Zapoznaj się z odpowiednimi instrukcjami dotyczącymi przechowywania.
- Nie umieszczaj napojów gazowanych w komorze zamrażarki, ponieważ powoduje to powstanie ciśnienia w pojemniku, co może spowodować eksplozję, a w rezultacie uszkodzenie urządzenia.
- Zamrożone produkty spożywcze mogą powodować odmrożenia, jeśli zostaną rozmrożone bezpośrednio w zamrażarki.
- Nie umieszczaj urządzenia w bezpośrednim świetle słonecznym.
- Trzymaj świece, lampy i inne przedmioty z otwartym ogniem z dala od urządzenia, aby nie spowodować pożaru urządzenia.
- To urządzenie jest przeznaczone do przechowywania żywności i/lub napojów w normalnym gospodarstwie domowym, zgodnie z wyjaśnieniami w niniejszej instrukcji. Urządzenie jest ciężkie.

Urządzenie jest ciężkie. Należy zachować ostrożność podczas jego przenoszenia.

- Nie wyjmuj ani nie dotykaj przedmiotów z komory zamrażarki, jeśli masz wilgotne/mokre ręce, ponieważ może to spowodować obrażenia skóry lub odmrożenia.
- Nigdy nie używaj podstawy, szuflad, drzwi itp. do podpierania się lub jako podpór.
- Zamrożonej żywności nie należy ponownie zamrażać po jej rozmrożeniu.

• Nie spożywaj kruszonego lodu lub kostek lodu bezpośrednio z zamrażarki, ponieważ może to spowodować oparzenia zamrażalnicze ust i warg. • Aby zapobiec upadkowi przedmiotów i spowodowaniu obrażeń lub uszkodzenia urządzenia, nie przeciążaj próg drzwi ani nie umieszczaj zbyt dużej ilości jedzenia w szufladach. • **OSTRZEŻENIE** — Żywność musi być owinięta przed włóceniem do lodówki. Płyny muszą być przechowywane w zamkniętych butelkach lub pojemnikach, aby zapobiec rozlaniu, ponieważ zaprojektowana konstrukcja produktu nie jest łatwa do czyszczenia. • To urządzenie chłodnicze nie jest przeznaczone do użytku jako urządzenie do zabudowy.



Ostrożny!

Konserwacja i czyszczenie • Przed

konserwacją wyłącz urządzenie i odłącz wtyczkę od gniazdka. •

Nie czyść urządzenia metalowymi

przedmiotami, parownicami, olejkami eterycznymi, rozpuszczalnikami organicznymi ani ściernymi środkami czyszczącymi. • Nie używaj ostrych przedmiotów do usuwania lodu z urządzenia.

Użyj plastikowej szpatułki.

Instalacja Ważne! • W przypadku

podłączenia elektrycznego należy dokładnie przestrzegać instrukcji podanych w niniejszej instrukcji. •

Rozpakuj produkt i sprawdź, czy nie ma żadnych uszkodzeń. Nie włączaj urządzenia, jeśli jest uszkodzone.

Zgłoś wszelkie uszkodzenia natychmiast w miejscu zakupu urządzenia. W takim przypadku zachowaj opakowanie.

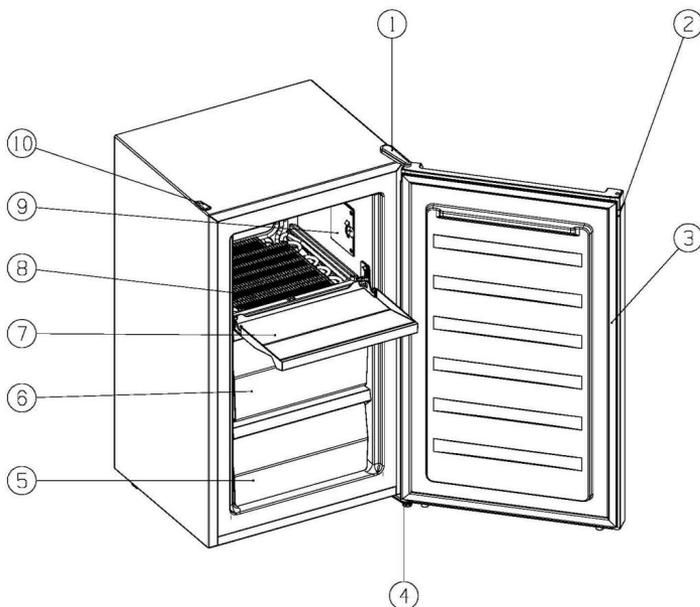
- Zaleca się odczekać co najmniej cztery godziny przed podłączeniem urządzenia, aby olej mógł wrócić do sprężarki.
- Należy zapewnić odpowiednią cyrkulację powietrza wokół urządzenia, ale nie prowadzi to do przegrzania. Aby zapewnić odpowiednią wentylację, należy postępować zgodnie z odpowiednimi instrukcjami dotyczącymi instalacji. Jeśli to możliwe, tył produktu nie powinien znajdować się zbyt blisko ściany, aby uniknąć dotykania lub sięgania gorących części (sprężarka, skraplacz), aby uniknąć ryzyka pożaru, należy postępować zgodnie z odpowiednimi instrukcjami dotyczącymi instalacji.
- Urządzenia nie należy ustawiać w pobliżu grzejników i kucharek.
- Upewnij się, że po zainstalowaniu produktu będziesz mieć dostęp do wtyczki sieciowej.

Praca

- Wszelkie prace elektryczne niezbędne do konserwacji urządzenia muszą być wykonywane przez wykwalifikowanego elektryka lub kompetentną osobę.
 - Serwisowanie tego produktu musi odbywać się w autoryzowanym punkcie serwisowym. Należy używać wyłącznie oryginalnych części zamiennych.
1. Jeśli urządzenie jest odporne na szron.
 2. Jeśli urządzenie jest wyposażone w zamrażarkę.

Części i funkcje

Widok urządzenia
oś górna zawiasu
drzwi zamrażarki
część uszczelniająca
dolne części zawiasu
dolna
szuflada zamrażarki
środkowa
szuflada zamrażarki
panel
szuflady części
parownika w komorze
zamrażarki
część kontrolera
pokrywa otworu na śrubę



Uwaga: Funkcje mogą się różnić w zależności od modelu. Nie wszystkie modele będą miały wymienione funkcje.

Uwaga: Aby uzyskać najlepszą efektywność energetyczną tego produktu, umieść wszystkie półki i szuflady w ich pierwotnym położeniu, tak jak pokazano na powyższej ilustracji.

Zainstaluj nowe urządzenie

Czyszczenie przed użyciem

• Przed pierwszym użyciem urządzenia należy umyć jego wnętrze i wszystkie akcesoria w ciepłej wodzie z dodatkiem neutralnego mydła, aby pozbyć się charakterystycznego zapachu nowego produktu, a następnie dokładnie wysuszyć.

Ważne! Nie używaj detergentów ani proszków ściernych, które mogą uszkodzić wykończenie.

Pozycjonowanie instalacji

! Oglądanie

Przed instalacją należy uważnie przeczytać instrukcję, aby zapewnić bezpieczeństwo i prawidłowy obszar urządzenia.

- Ustaw urządzenie z dala od źródeł ciepła, takich jak piec, grzejniki, bezpośrednie światło słoneczne itp.
- Maksymalna wydajność i bezpieczeństwo zapewnione są dzięki utrzymaniu właściwej temperatury wewnętrznej dla danej klasy urządzenia, zgodnie ze specyfikacją na tabliczce znamionowej.

• Urządzenie działa dobrze w kierunkach od N do T. Urządzenie może nie działać prawidłowo, jeśli zostanie pozostawione przez dłuższy czas w temperaturze wyższej lub niższej od podanego zakresu.

Klasa klimatyczna	Temperatura pokojowa
SN	+10°C do +32°C
N	+16°C do +32°C
ST	+16°C do +38°C
T	+16°C do +43°C

Urządzenia nie powinny być narażone na deszcz. Należy zapewnić odpowiednią cyrkulację powietrza w dolnej tylnej części urządzenia, ponieważ słaba cyrkulacja powietrza może mieć wpływ na wydajność. Wbudowane urządzenia powinny być umieszczone z dala od źródeł ciepła, takich jak grzejniki i bezpośrednie światło słoneczne.

Niwelacja

• Urządzenie musi być wypoziomowane, aby wyeliminować wibracje. Aby urządzenie było wypoziomowane, musi być w pozycji pionowej, a regulatory muszą mieć stabilny kontakt z podłogą. Wyreguluj również poziom, odkręcając odpowiednią regulację poziomu z przodu (użyj palców lub odpowiedniego klucza).

Podłączenie elektryczne

! OSTROŻNY

Wszelkie prace elektryczne niezbędne do zainstalowania urządzenia muszą być wykonywane przez osobę wykwalifikowaną lub upoważnioną.

! OGŁOSZENIE

To urządzenie musi być uziemione. Producent nie ponosi żadnej odpowiedzialności, jeśli środki bezpieczeństwa nie zostaną zachowane.

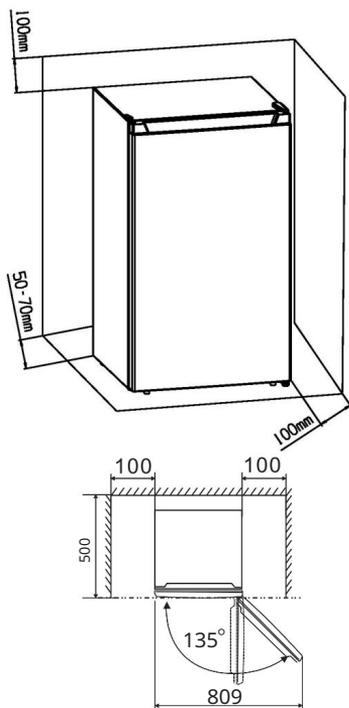
Wentylacja urządzenia



Aby zwiększyć efektywność działania układu chłodniczego i oszczędzać energię, konieczne jest

utrzymać dobrą wentylację wokół urządzenia, aby rozprzyszczyć ciepło. Z tego powodu wokół lodówki musi być wystarczająco czysta przestrzeń.

Sugestia: Zaleca się pozostawienie 50–70 mm odstępu od tyłu urządzenia do ściany, co najmniej 100 mm od góry, co najmniej 100 mm od boków do ściany oraz wolnej przestrzeni z przodu, aby umożliwić otwarcie drzwi pod kątem 135°, jak pokazano na poniższych schematach.



Cofanie przy drzwiach

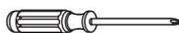
Strona, z której otwierają się drzwi, może zostać zmieniona z prawej (jak w zestawie) na lewą, jeżeli wymaga tego miejsce instalacji.

Narzędzia, których będziesz potrzebować :

1. Sterownik do gniazda com 8mm



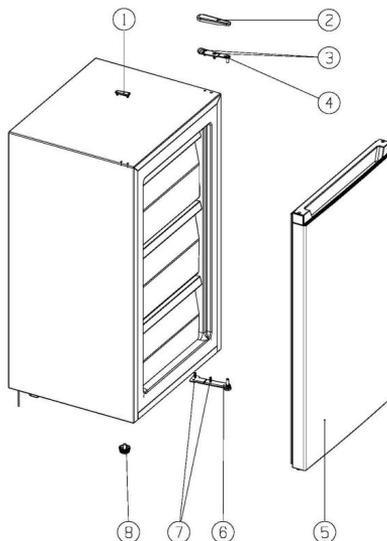
2. Śrubokręt krzyż akowy



3. Szpachla tarczowa lub śrubokręt



Przed położeniem lodówki na boku, aby uzyskać dostęp do podstawy, należy umieścić ją na miękkim opakowaniu piankowym lub podobnym materiale, co zapobiegnie uszkodzeniu rurek chłodniczych z tyłu urządzenia.



zaślepka otworu na śrubę

specjalny koł nierz śruby samoopró niającej

drzwi zamraż arki

Specjalny koł nierz śruby samoopró niającej

Osł ona górnego zawiasu

górną część stawu

Części dolnego zawiasu

stopy podporowe

1. Otwórz drzwi urządzenia, odblokuj je i wyjmij wszystkie akcesoria z wnętrza urządzenia.
2. Zdjąć górną osłonę zawiasu (2).
3. Odkręcić dwie śruby (3) łączące górną część zawiasu (4) znajdującą się w prawym górnym rogu urządzenia.
4. Ostrożnie podnieś drzwi i połóż je na miękkiej powierzchni, aby uniknąć zarysowań.
5. Zdejmij pokrywę otworu na śrubę (9) i przenieś ją do otworu po prawej stronie urządzenia. Upewnij się, że przycisk jest mocno wciśnięty w otwór.
6. Wykręć dwie śruby (7) mocujące dolny zawias (6) po prawej stronie urządzenia.
7. Zdejmij nóżki podporowe (8) i przenieś je na prawą stronę, jak pokazano na sąsiednim rysunku.
8. Umieść drzwi w nowym miejscu i upewnij się, że sworzeń pasuje do tulei w dolnej części ramy (otwór).
9. Zamontuj górną część zawiasu (4) wcześniej usuniętą w kroku 4 po lewej stronie jednostki. Sprawdź, czy sworzeń pasuje do tulei w górnej części ramy (otwór).
10. Dolne części zawiasu (6) lekko dokręć i nie dokręcać śrub, dopóki drzwi nie będą wypoziomowane i zamknięte.
11. Włóż zaślepkę otworu na śrubę (1) w odstępione otwory (po prawej stronie).
12. Załóż ponownie górną osłonę zawiasu (2).
13. Ustaw urządzenie z powrotem w prawidłowej pozycji.
14. Otwórz drzwi urządzenia i zamontuj wszystkie akcesoria.

Panel sterowania

Inicjacja i regulacja temperatury

• Włóż wtyczkę przyłączeniową do gniazdka z uziemieniem ochronnym. Po otwarciu drzwi komory chłodziarki włóża się oświetlenie wewnętrzne.

• Przełącznik temperatury znajduje się po prawej stronie komory lodówki.

Ustawienie „1” oznacza:

Wyższa temperatura, cieplejsze ustawienie.

Ustawienie „7” oznacza:

Niższa temperatura, niższe ustawienie.

Ważny!

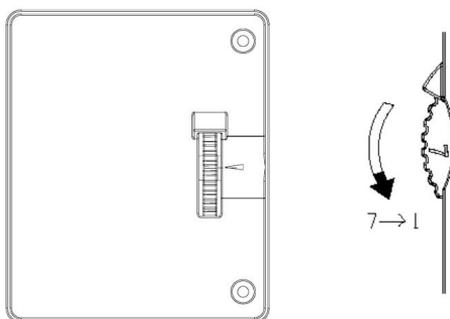
• Zazwyczaj zalecamy wybranie ustawienia 4, jeśli chcesz, aby temperatura była wyższa lub niższa, przekręć pokrętkę na najwyższe lub najniższe ustawienie, zależnie od potrzeb. Przekręcenie pokrętki na wyższe ustawienie może prowadzić do większych oszczędności energii. Przeciwnie działanie skutkuje wyższym zużyciem energii.

UWAGA: Jeśli temperatura zostanie ustawiona zbyt wysoko, ilość marnowanego jedzenia będzie większa.

• Aby zapewnić optymalną konserwację żywności, najlepsze jest ustawienie średnie.

Ważne! Wysokie temperatury otoczenia (np. w gorące letnie dni) i ustawienia na zimno (pozycja 6 lub 7) mogą powodować ciągłą pracę sprężarki bez zatrzymywania.

Powód: Gdy temperatura otoczenia jest wysoka, sprężarka musi pracować nieprzerwanie, aby utrzymać niską temperaturę w urządzeniu.



Korzystanie z urządzenia

Aksesoria

Mobilne półki/tace

• W zestawie z urządzeniem znajdują się kilka szklanych lub plastikowych półek lub tacek drucianych. Różne modele mają różne kombinacje i różną jakość.

• Ściany lodówki wyposażone są w szereg prowadnic, dzięki którym półki można ustawić według potrzeb.

Ustawienie półek na drzwiach

• Aby umożliwić przechowywanie opakowań żywności o różnych rozmiarach, półki na drzwiach można umieścić na różnych wysokościach.

• Aby dokonać tych regulacji, należy postępować w następujący sposób: stopniowo pociągnąć półkę w kierunku wskazanym strzałkami, aż zostanie uwolniona, a następnie w razie potrzeby zmienić jej położenie.

Aby uniknąć zanieczyszczenia żywności, należy postępować zgodnie z poniższymi instrukcjami:

- Otwarcie drzwi na dłużej czas może spowodować znaczny wzrost temperatury w komorach urządzenia.
- Regularnie czyść powierzchnie, które mogą mieć kontakt z żywnością, a także dostępne systemy odpływowe.

• Przechowuj surowe mięso i ryby w odpowiednich pojemnikach w lodówce, aby nie miały kontaktu z innymi produktami spożywczymi ani nie kapalały na nie.

• Dwugwiazdkowe komory na mrożoną żywność nadają się do przechowywania zamrożonej żywności, przechowywania lub robienia lodów oraz wytwarzania kostek lodu.

• Komory jedno-, dwu- i trzygwiazdkowe nie nadają się do zamrażania świeżej żywności.

• Jeśli urządzenie chłodziacz zostanie puste przez dłuższy czas, należy je wyłączyć, rozmrozić, wyczyścić, osuszyć i pozostawić drzwi otwarte, aby zapobiec rozwojowi pleśni wewnątrz urządzenia.

Zgodność z przepisami weryfikowana jest poprzez inspekcję.

Zamówienie	Typ przedział ów	Docelowa temperatura przechowywania [°C]	Odpowiednie pokarmy
1	Lodówka	+2~+8	Jajka, gotowana ż ywność , ż ywność pakowana, owoce i warzywa, produkty mleczne, ciasta, napoje i inne produkty spoż ywcze nie nadają się do zamraż ania.
2	(***)*- Zamraż arka	-18	Owoce morza i ryby (ryby, krewetki, mał ż e), produkty sł odkowodne i produkty mięsne (zalecany okres przechowywania 3 miesiące, im dłu ż szy czas przechowywania, tym gorszy smak i wartości odż ywcze), nadają się do śwież ej mroż onej ż ywności,
3	***-Zamraż arka	-18	Skorupiaki i ryby (ryby, krewetki, mięczaki), produkty sł odkowodne i produkty mięsne (zalecany okres przechowywania: 3 miesiące, im dłu ż szy czas, tym gorszy smak i wartości odż ywcze) nie nadają się do śwież ego mroż onego poż ywienia.
4	** -Zamraż arka	-12	Skorupiaki i ryby (ryby, krewetki, mięczaki), produkty sł odkowodne i produkty mięsne (zalecany okres przechowywania: 2 miesiące, im dłu ż szy czas, tym gorszy smak i wartości odż ywcze) nie nadają się do śwież ego mroż onego poż ywienia.
5	*-Zamraż arka	-6	Skorupiaki i ryby (ryby, krewetki, mięczaki), produkty sł odkowodne i produkty mięsne (zalecany okres przechowywania: 1 miesiąc, im dłu ż szy czas przechowywania, tym gorszy smak i wartości odż ywcze).
6	0 gwiazdek	- 6-0	Wieprzowina, woł owina, ryby, niektóre śwież e, przetworzone produkty spoż ywcze itp. (Zaleca się spoż ycie tego samego dnia, najlepiej nie póź niej niż 3 dni póź niej) Przetworzona ż ywność częściowo kapsuł kowana (ż ywność nie nadająca się do zamroż enia)
7	Chł odzenie	-2~+3	Śwież a/mroż ona wieprzowina, woł owina, kurczak, produkty sł odkowodne itp. (zaleca się spoż ycie w temperaturze poniż ej 0°C i powyż ej 0°C przez 7 dni w tym samym dniu, najlepiej nie dłu ż ej niż 2 dni). Ryby i owoce morza (poniż ej 0°C przez 15 dni, przechowywanie w temperaturze powyż ej 0°C nie jest zalecane)
8	Śwież e jedzenie	0~+4	Wieprzowina, woł owina, ryby, śwież y kurczak, gotowane potrawy itp. (Zaleca się spoż ycie tego samego dnia, najlepiej nie póź niej niż 3 dni póź niej)
9	Wino	+5~+20	wino czerwone, wino biał e, wino musujące, itp.

Uwaga: Przechowuj róż ne rodzaje ż ywności w zależ ności od przegródek i docelowej temperatury przechowywania zakupionych produktów.

Przydatne wskazówki i porady

Hałas podczas pracy

Poniżej sześć wskazówek są charakterystyczne dla urządzeń chłodziarskich:

Kliknięcie Za każdym razem, gdy kompresor jest włączony lub wyłączony, może usłyszeć dźwięk kliknięcia.

Brzęczenie Gdy sprężarka pracuje, może usłyszeć jej brzęczenie.

Bąbelkowanie Gdy czynnik chłodziarski przepływa przez cienkie rurki, mogą być słyszalne odgłosy bulgotania i chlapania.

Rozpryskiwanie Nawet jeżeli kompresor jest wyłączony, hałas ten może być słyszalny przez krótki okres czasu.

Porady dotyczące oszczędzania energii

- Nie instaluj urządzenia w pobliżu pieców, grzejników lub innych źródeł ciepła.
- Nie otwieraj drzwi zbyt często i nie pozostawiaj ich otwartych dłużej niż to konieczne.
- Nie ustawiaj temperatury niższej niż jest to konieczne.
- Upewnij się, że boczna i tylna płyta urządzenia znajdują się w pewnej odległości od ściany; postępuj zgodnie z odpowiednimi instrukcjami dotyczącymi instalacji.
- Jeśli przedstawiony szkic nie przedstawia najlepszej kombinacji szuflad i półek, należy zmodyfikować tę kombinację w celu zmniejszenia zużycia energii.

Wskazówki dotyczące chłodziarstwa

Świeżość i wydajność

Aby uzyskać najlepszą wydajność:

- Nie przechowuj w urządzeniu gorących żywności ani parujących płynów.
- Przykryj lub zawiń żywność, zwłaszcza jeśli ma intensywny smak lub zapach.
- Ułóż żywność tak, aby powietrze mogło swobodnie krążyć wokół niej.

Wskazówki dotyczące chłodziarstwa

- Mięso (wszystkie rodzaje): zawiń w plastikowe torby i umieść na szklanej półce nad szufladą na warzywa. Aby zachować bezpieczeństwo, przechowuj je w ten sposób maksymalnie przez jeden lub dwa dni.
- Potrawy gotowane, dania zimne itp.: należy je przykryć i umieścić na dowolnej półce.
- Masło i ser: Należy je umieścić w folii aluminiowej lub woreczkach polietylenowych, aby wykluczyć z nich jak najwięcej powietrza.

Czyszczenie i konserwacja

Ze względów higienicznych należy regularnie czyścić wnętrze urządzenia, łącznie z akcesoriami.

Łódźkę należy czyścić i konserwować co najmniej raz na dwa miesiące.

OGŁOSZENIE



Ryzyko porażenia prądem

Urządzenie nie może być podłączone do sieci podczas czyszczenia. Przed czyszczeniem wyłącz urządzenie i wyjmij wtyczkę z gniazdka elektrycznego lub wyłącz łącznik obwodu lub bezpiecznik.

Ogłoszenie

- Przed czyszczeniem urządzenia należy wyjąć z niego resztki jedzenia. Przechowywać w chłodnym miejscu, dobrze przykryte.
- Nigdy nie czyść urządzenia odkurzaczem parowym. Wilgoć może gromadzić się w elementach elektrycznych.
- Gorące opary mogą uszkodzić części plastikowe.
- Olejki eteryczne i rozpuszczalniki organiczne mogą atakować części plastikowe. Na przykład sok z cytryny lub skórki pomarańczowej, kwas masła owy i środki czyszczące zawierające kwas octowy.
- Nie wolno dopuścić do kontaktu takich substancji z jakąkolwiek częścią urządzenia.
- Nie należy używać środków czyszczących o właściwościach ściernych.
- Wyczyść urządzenie i jego wewnętrzne akcesoria szmatką i ciepłą wodą. Możesz również użyć dostępnego w sprzedaży detergentu do mycia naczyń.

- Po wyczyszczeniu należy przetrzeć czystą wodą i szmatką.

- Nagromadzenie kurzu na skraplaczu zwiększa zużycie energii. Wyczyść skraplacz z tyłu urządzenia raz w roku za pomocą miękkiej szczotki lub odkurzacza.

- Sprawdź otwór odpływu wody znajdujący się na tylnej ścianie komory lodówki.

- Wyczyść zablokowany otwór odpływu za pomocą miękkiej, zielonej sprężyny, uważając, aby nie uszkodzić urządzenia ostrymi przedmiotami.

- Po wysuszeniu wszystkiego włóż urządzenie.

- Gruntowne czyszczenie (patrz rozdział: Czyszczenie i konserwacja).

- Pozostaw drzwi otwarte, aby zapobiec gromadzeniu się zapachów.

Uwaga: Jeśli urządzenie jest wyposażone w zamrażarkę.

Rozmrażanie

Dlaczego rozmrażać

- Woda zawarta w żywności i powietrzu wpadającym do lodówki przez otwarte drzwi może utworzyć warstwę lodu w środku. Osiągnięcie chłodzenia, gdy lód jest gruby. Gdy lód ma więcej niż 10 mm, należy go rozmrozić ręcznie.

Nie jest używany przez dłuższy czas

- Usuń wszystkie opakowania chłodnicze.

- Odłącz główne wtyczki lub wyłącz lub odłącz zasilanie.

Rozwiązywanie problemów

OGŁOSZENIE

Przed przystąpieniem do rozwiązywania jakichkolwiek problemów odłącz zasilanie. Tylko wykwalifikowany elektryk lub kompetentna jednostka powinna wykonywać rozwiązywanie problemów, które nie są omówione w instrukcji.

Ważny!

Lodówki/zamrażarki mogą być naprawiane wyłącznie przez wykwalifikowanych techników.

Niewłaściwe naprawy mogą narazić użytkownika na niebezpieczeństwo. Jeśli urządzenie wymaga naprawy, skontaktuj się ze swoim dealerem lub lokalnym centrum serwisowym.

PROBLEM	MOŻLIWA PRZYCZYNA	ROZWIĄZANIE
Urządzenie nie działa.	Urządzenie jest wyłączone.	Włącz urządzenie.
	Wtyczka nie jest podłączona lub jest luźna.	Włóż zatkniętą gniazdo.
	Przepalony lub uszkodzony bezpiecznik.	Sprawdź bezpiecznik i w razie potrzeby wymień.
	Gniazdo jest uszkodzone.	Wszelkie usterki zasilania powinien usuwać elektryk.
Urządzenie staje się zbyt zimne.	Ustawiona temperatura jest zbyt niska.	Tymczasowo ustaw regulator temperatury na wyższą temperaturę.
Jedzenie jest za gorące.	Temperatura nie jest ustawiona prawidłowo.	Proszę zapoznać się z sekcją „Panel sterowania”.
	Drzwi były otwarte przez dłuższy czas.	Otwieraj drzwi tylko na tak długo, jak to konieczne.
	W ciągu ostatnich 24 godzin do urządzenia włożono zbyt dużą ilość gorącego jedzenia.	Ustaw regulator temperatury na chwilowe obniżenie temperatury.
	Urządzenie znajduje się w pobliżu źródła ciepła.	Więcej informacji znajdziesz w sekcji „Konfigurowanie nowego urządzenia”.
Silne nagromadzenie lodu, prawdopodobnie także na uszczelce drzwi.	Uszczelka drzwi nie jest szczelna (prawdopodobnie po odwróceniu drzwi).	Ostrożnie podgrzej przeciekające części uszczelki drzwi suszarką do włosów (na zimnym ustawieniu). Jednocześnie uformuj podgrzaną uszczelkę drzwi z boku tak, aby pasował a prawidłowo.
Dziwne dźwięki.	Urządzenie nie jest wyzoziomowane.	Ponownie wyreguluj nogi.
	Urządzenie jest oparte o ścianę lub inny przedmiot.	Delikatnie porusz urządzeniem.
	Element (np. rurka) znajdujący się z tyłu urządzenia opiera się o inną część urządzenia lub o ścianę.	W razie konieczności ostrożnie odlegnij wylot komponentu, aby nie przeszkadzał.
Kompresor nie uruchamia się natychmiast po zmianie ustawienia temperatury.	Jest to normalne, nie wystąpił żaden błąd.	Sprężarka uruchamia się po pewnym czasie.
Woda na podłodze lub podłokach magazynowych.	Otwór odpływowy wody jest zatkany.	Zobacz sekcję „Czyszczenie i konserwacja”.

Utylizacja urządzenia

Zabrania się usuwania urządzenia wraz z odpadami domowymi.

Materiały opakowaniowe

Materiały opakowaniowe oznaczone symbolem recyklingu nadają się do recyklingu. Wyjmij opakowanie do odpowiedniego pojemnika na odpady w celu recyklingu.

Przed wyrzuceniem urządzenia

1. Najpierw wyjmij wtyczkę gniazdową z gniazdka.
2. Odłącz przewód zasilający i wyjmij gniazdową wtyczkę.

OGLOSZENIE

Lodówki zawierają czynnik chłodziwy i gazy w izolacji. Czynnik chłodziwy i gazy muszą być utylizowane profesjonalnie, ponieważ mogą spowodować uszkodzenie oczu lub zapłon. Przed właściwą utylizacją należy upewnić się, że przewody obiegu czynnika chłodziwego nie są uszkodzone.

	Prawidłowa utylizacja tego produktu
 	<p>Ten symbol na produkcie lub jego opakowaniu oznacza, że tego produktu nie można traktować jako odpadu domowego. Zamiast tego jego odbiór i recykling muszą odbywać się w punkcie recyklingu sprzętu elektrycznego i elektronicznego.</p> <p>Zapewniając prawidłową utylizację tego produktu, pomożesz zapobiec potencjalnie negatywnym konsekwencjom dla środowiska i zdrowia ludzkiego, które mogłyby być spowodowane niewłaściwym postępowaniem z odpadami tego produktu. Aby uzyskać bardziej szczegółowe informacje na temat recyklingu tego produktu, skontaktuj się z lokalnym urzędem, służbą utylizacji odpadów domowych lub sklepem, w którym zakupiłeś produkt.</p>

Wyprodukowano w CHRL

Marka grupy Ramanco

HEINRICH'S

odcisk

Ramanco GmbH

www.ramanco.de

Virmondstraße 135

47877 Willich

Niemcy

4253381-C