



BLACHDEKER
Podnosimy poziom

EP
Let's grow together

DS3-15

Elektryczny wózek podnośnikowy 1500 kg



- Pełny udźwig 1500 kg utrzymany aż do wysokości 2500 mm
- Wyjątkowa stabilność konstrukcji – bezpieczna praca nawet z cięższymi paletami
- Systemy zwiększające bezpieczeństwo operatora – komfort i spokój podczas jazdy
- Program „**Gwarancja Comfort+**” w Blachdeker – brak dodatkowych kosztów przeglądów,
- Bateria AGM lub Li-ION

Producent			EP
Oznaczenie modelu			DS3-15
Napęd			Elektryczny
Udźwig	Q	kg	1500
Odległość środka ciężkości ładunku	c	mm	600
Masa własna		kg	540
Długość do czoła wideł	l2	mm	577
Szerokość całkowita	b1/b2	mm	834
Wymiary wideł	s×e×l	mm	75/170/1150
Promień skrętu	Wa	mm	1470
Maks. zdolność pokonywania wzniesień		%	3/10
Napięcie/pojemność nominalna baterii		V/Ah	24/80 (40)

BLACHDEKER
www.paleciaki.info

☑ KORZYŚCI EP DS3-15

■ Świetny udźwig rezydualny

DS3-15 został zaprojektowany z myślą o stabilności podczas składowania ładunków na średnich wysokościach. Dzięki utrzymaniu pełnego udźwigu 1500 kg aż do poziomu 2,5 metra, wózek zapewnia bezpieczną i przewidywalną pracę tam, gdzie inne modele tracą swoją nośność. To sprawia, że idealnie sprawdza się przy odkładaniu cięższych palet na wyższe regały.



■ Stabilność i bezpieczeństwo w Twojej firmie

DS3-15 zapewnia pełną kontrolę i bezpieczeństwo podczas pracy na wysokości. Wózek został wyposażony w system automatycznej redukcji prędkości jazdy przy wysuniętym maszcie, dzięki czemu manewrowanie pozostaje stabilne i przewidywalne. To rozwiązanie zwiększa komfort operatora i minimalizuje ryzyko przy codziennej pracy.



■ Bateria AGM lub Li-ION wraz z wbudowaną ładowarką

DS3-15 w standardzie wyposażony jest w bezobsługową baterię AGM, którą można wygodnie ładować z klasycznego gniazdka 230 V. Dla firm oczekujących większej wydajności dostępna jest także wersja z baterią litowo-jonową, oferującą szybkie ładowanie i możliwość doładowywania w krótkich przerwach pracy.



■ Ergonomia i komfort pracy

DS3-15 wyróżnia się prostą i intuicyjną obsługą, dzięki czemu operator szybko odnajduje się w codziennej pracy. Wszystkie elementy sterujące zostały umieszczone ergonomicznie na dyszlu, co ułatwia manewrowanie nawet w ciasnych przestrzeniach. Dodatkowe przyciski bezpieczeństwa zwiększają kontrolę nad wózkiem i pozwalają zachować pełen komfort podczas pracy w magazynie.

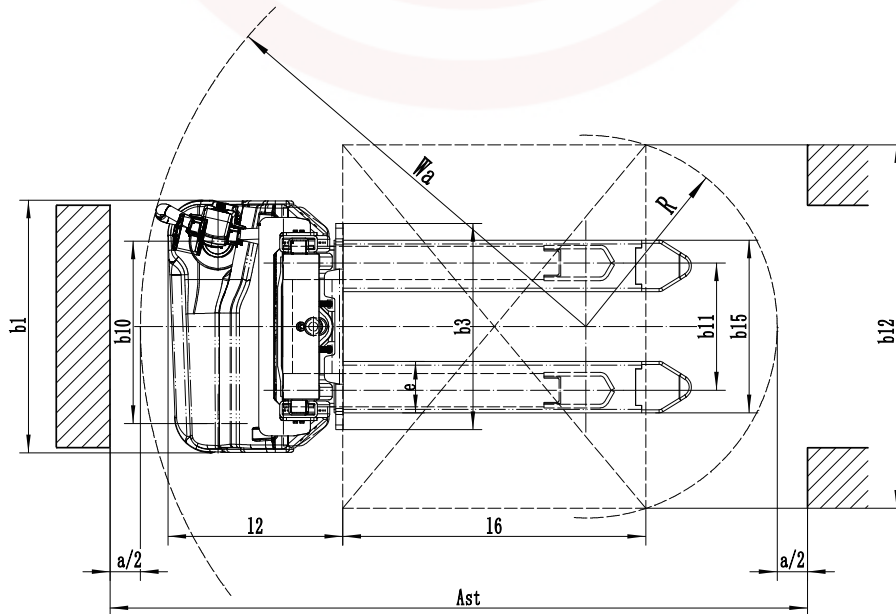
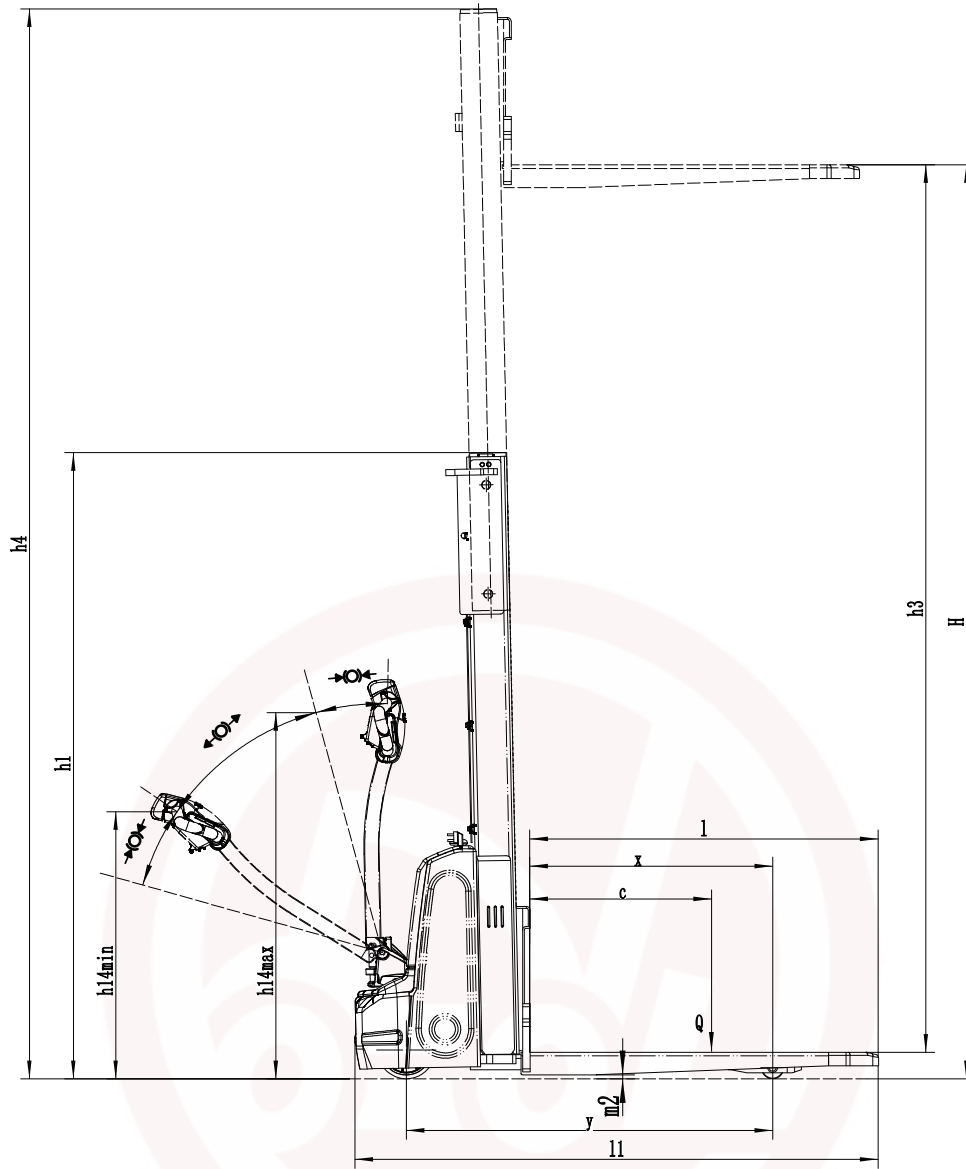


Elektryczny wózek podnośnikowy

DS3-15

Znak rozpoznawczy	1.1	Producent			EP
	1.2	Model			DS3-15
	1.3	Napęd			Elektryczny
	1.4	Typ operatora			Pieszy
	1.5	Udźwig	Q	kg	1500
	1.6	Środek ciężkości	c	mm	600
	1.8	Odległość od środka osi do czola wideł	x	mm	802
	1.9	Rozstaw osi	y	mm	1210
	Waga	2.1	Waga wózka (z baterią)		kg
2.2		Obciążenie osi z ładunkiem (strona napędowa / załadunkowa)		kg	645/1395
2.3		Obciążenie osi bez ładunku (strona napędowa / załadunkowa)		kg	395/145
Koła/rolki	3.1	Rodzaj kół			Poliuretan
	3.2	Rozmiar koła napędowego			Ø190×55
	3.3	Rozmiar rolek załadunkowych			Ø74×88
	3.4	Rozmiar koła podporowego (samonastawne)		mm	Ø128×50
	3.5	Liczba kół/rolek (napędowe / załadunkowe) (x=napędowe)		mm	1x, 1/2
	3.6.1	Rozstaw kół/rolek, przód	b ₁₀	mm	597
	3.7.1	Rozstaw kół/rolek, tył	b ₁₁	mm	420
Wymiary	4.0	Max. wysokość podnoszenia	H	mm	3018
	4.2	Wysokość masztu w stanie złożonym	h ₁	mm	2067
	4.4	Podnoszenie	h ₃	mm	2930
	4.5	Wysokość masztu w stanie rozłożonym	h ₄	mm	3532
	4.9	Wysokość rączki w pozycji jazdy (min/max)	h ₁₄	mm	760/1140
	4.15	Wysokość wideł w pozycji opuszczonej	h ₁₃	mm	91
	4.19	Całkowita długość	l ₁	mm	1727
	4.20	Długość do czola wideł	l ₂	mm	577
	4.21	Całkowita szerokość	b ₁ /b ₂	mm	834
	4.22	Wymiary wideł	s×e×l	mm	75/170/1150
	4.24	Karetki wideł	b ₃	mm	680
	4.25	Zewnętrzna szerokość wideł	b ₅	mm	570
	4.32	Prześwit	m ₂	mm	30
	4.34.1	Szerokość korytarza roboczego dla palety 1000 x 1200 (poprzecznie)	Ast	mm	2302
	4.34.2	Szerokość korytarza roboczego dla palety 800 x 1200 (wzdłuż)	Ast	mm	2235
4.35	Promień skrętu	Wa	mm	1470	
Osiągi	5.1	Prędkość jazdy (z ładunkiem / bez ładunku)		km/h	4.0/4.5
	5.2	Prędkość podnoszenia (z ładunkiem / bez ładunku)		m/s	0.085/0.13
	5.3	Prędkość opuszczania (z ładunkiem / bez ładunku)		m/s	0.105/0.085
	5.8	Zdolność pokonywania wzniesień (z ładunkiem / bez ładunku)		%	3/10
	5.10	Hamulec			Elektromagnetyczny
Silnik/napęd	6.1	Silnik napędowy, moc S2 = 60 min		kW	0.75
	6.2	Silnik podnoszenia, moc S3		kW	2.2
	6.4	Napięcie / pojemność baterii		V/Ah	24/80 lub 24/40
	6.5	Waga baterii		kg	38
	8.1	Rodzaj silnika napędowego			DC
Więcej	10.5	Sterowanie			Mechaniczne
	10.7	Poziom hałas na wysokości uszu operatora		dB(A)	74
	15.1	Prąd wyjściowy ładowarki		A	10

W przypadku ulepszeń parametrów technicznych lub konfiguracji nie będą podawane dodatkowe informacje. Przedstawiony schemat może zawierać konfiguracje niestandardowe.



WYKRES UDŹWIGU - dla masztów do 3900 mm



WYKRES UDŹWIGU - tylko dla masztu 4150 mm



Opcje masztu

Typ masztu	Wysokość podnoszenia h3+h13	Wys. maszt złożony h1	Wolny skok h2	Wys. maszt rozłożony h4
	mm	mm	mm	mm
Maszt Standard	2018	1567	—	2532
	2518	1817	—	3032
	2718	1917	—	3232
	3018	2067	—	3532
	3318	2217	—	3832
	3618	2367	—	4132
	4168	2556	—	4596