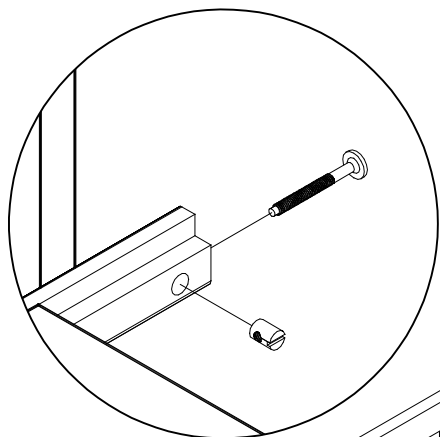
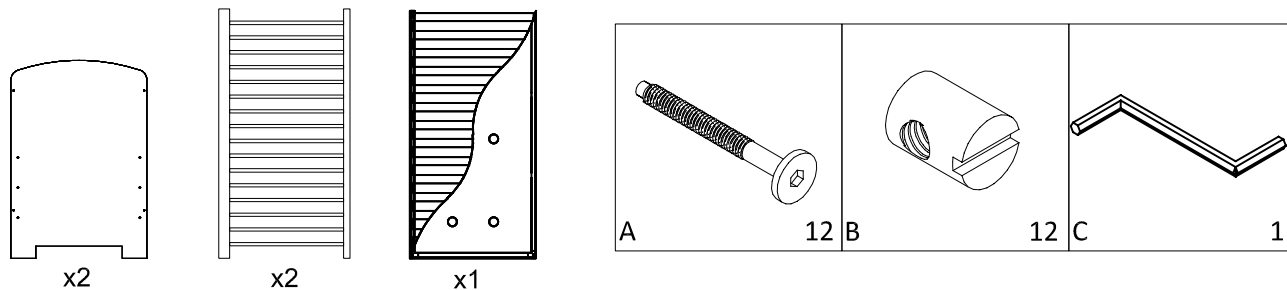
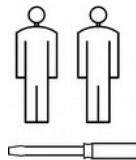
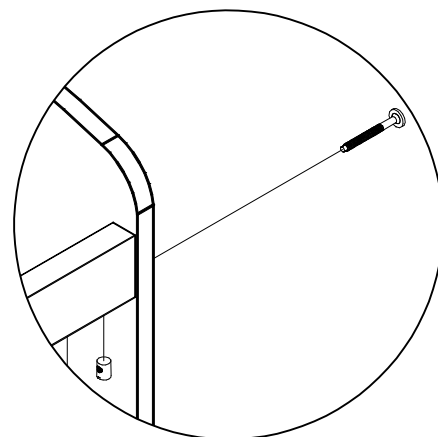
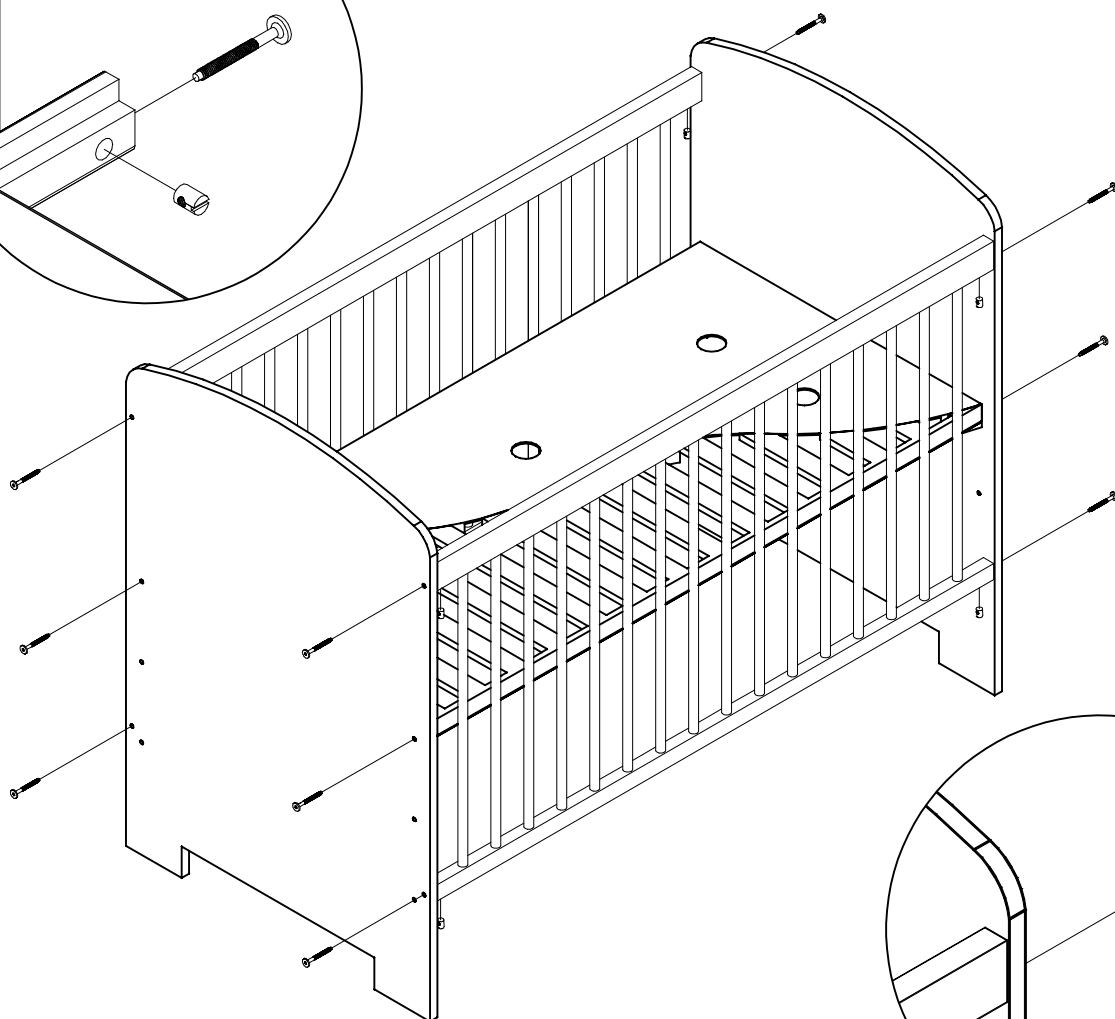


PAULA • KAROLINA

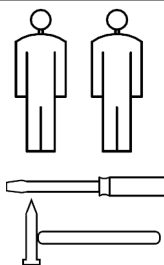





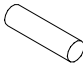




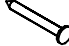


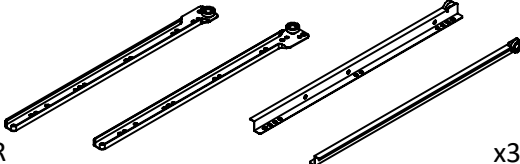
Uwaga! Dno łóżka montujemy płytą ku górze.
 Warning! Please mount the cot bottom with the board upwards.




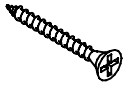
Uwaga! Dno łóżka montujemy krótkimi listwami ku górze.
 Warning! Please mount the cot bottom with the short slates upwards.

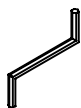
SAFARI • PAULA • KAROLINA



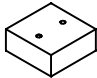
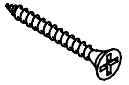
 MT x16	 M x16	 7x50 WK5 x22	 8x30 D8 x2	 3.5x13 W3513 x24	 3.5x16 W3516 x19	 U1 x6
 WU x6	 A02 x30	 A06 x1	 A05 x1	 PR x3		

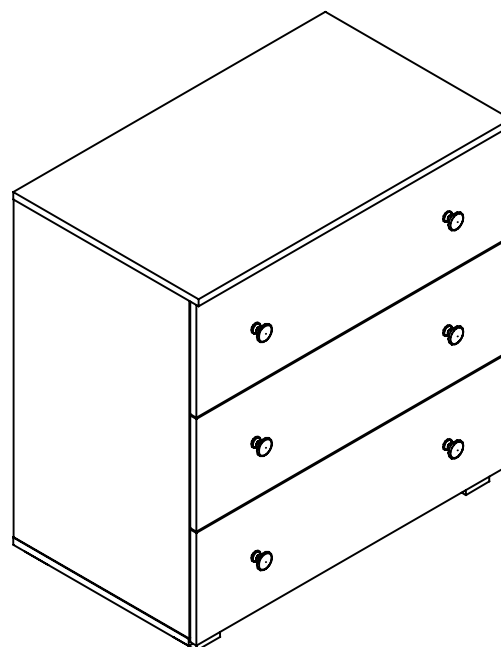
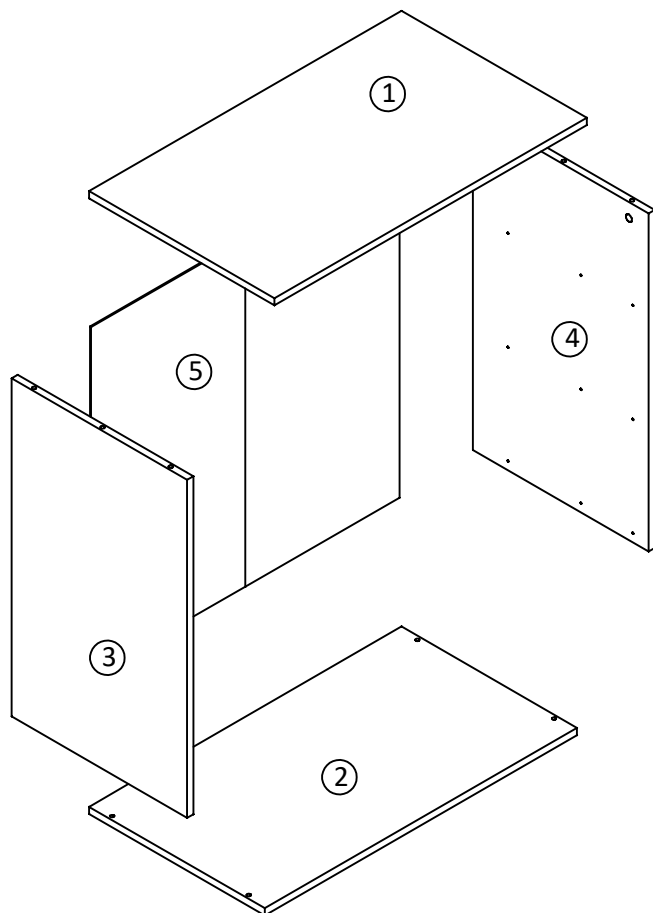
SAFARI

 S1 x4	 3.5x25 WS x8
---	--

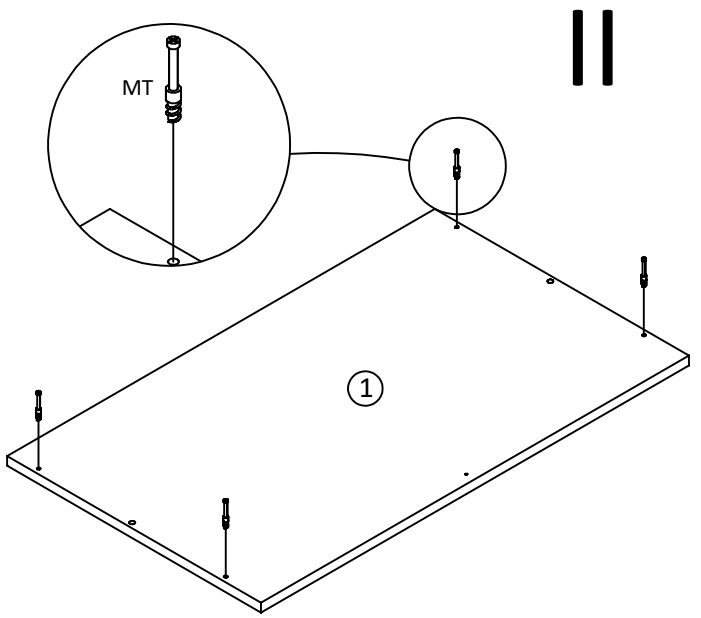
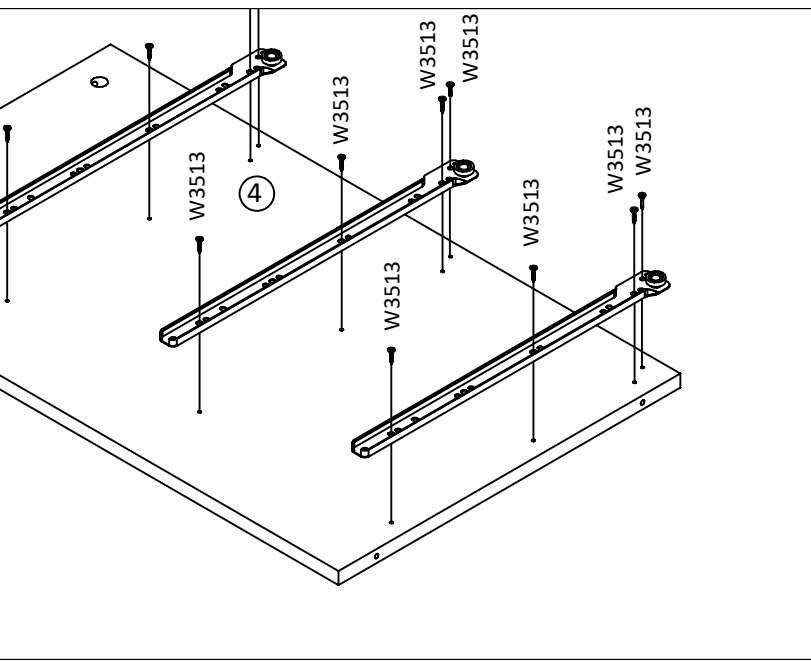
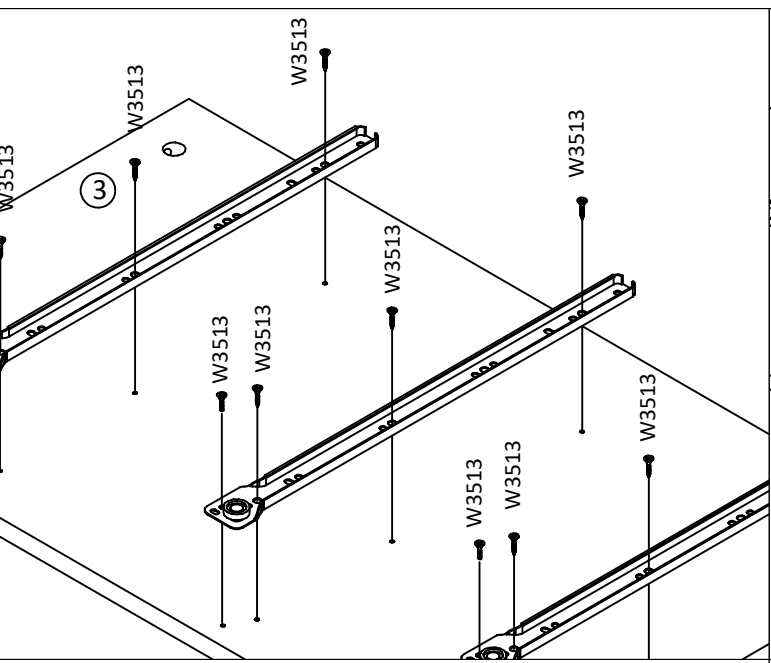
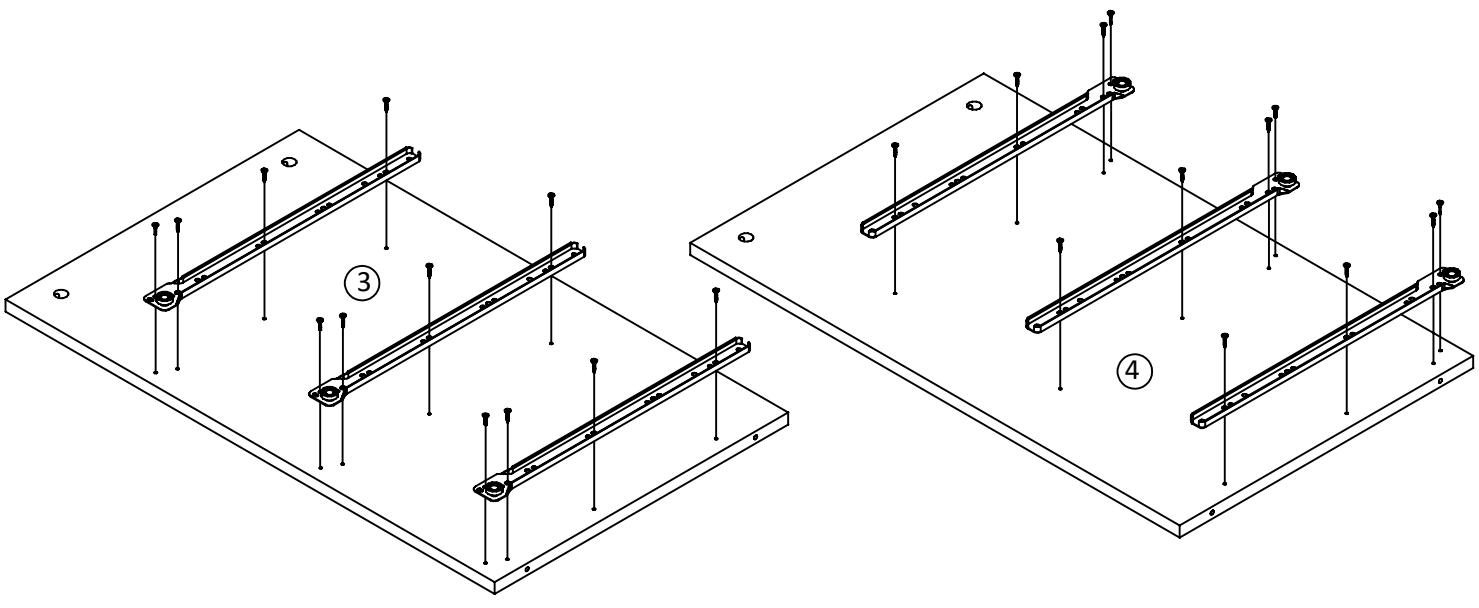
 A01 x1
--

PAULA

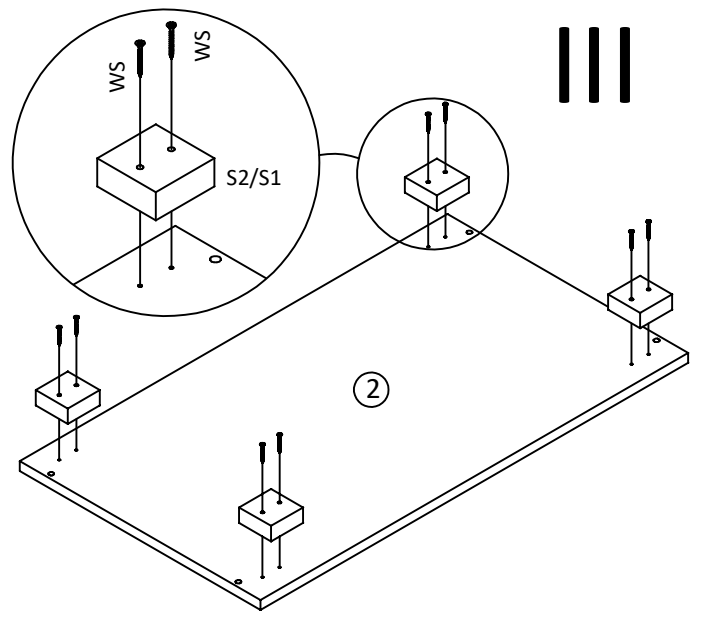
 S2 x4	 3.5x30 WS x8
--	--



I

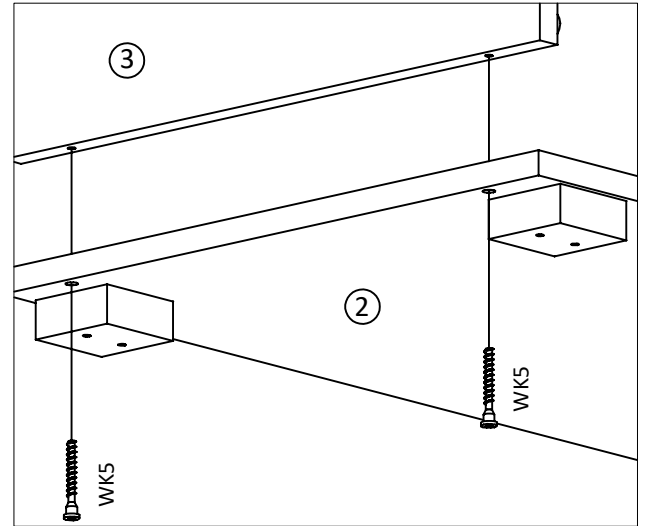
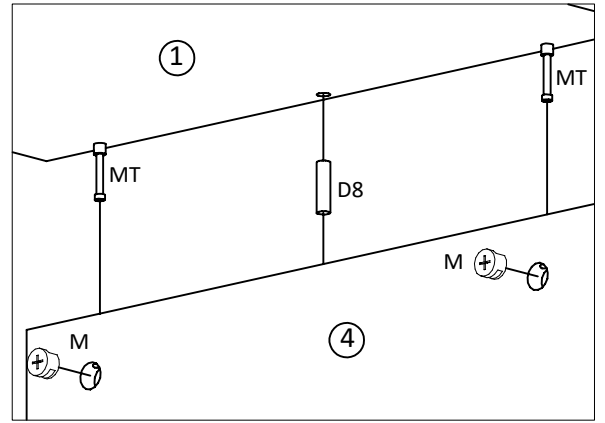
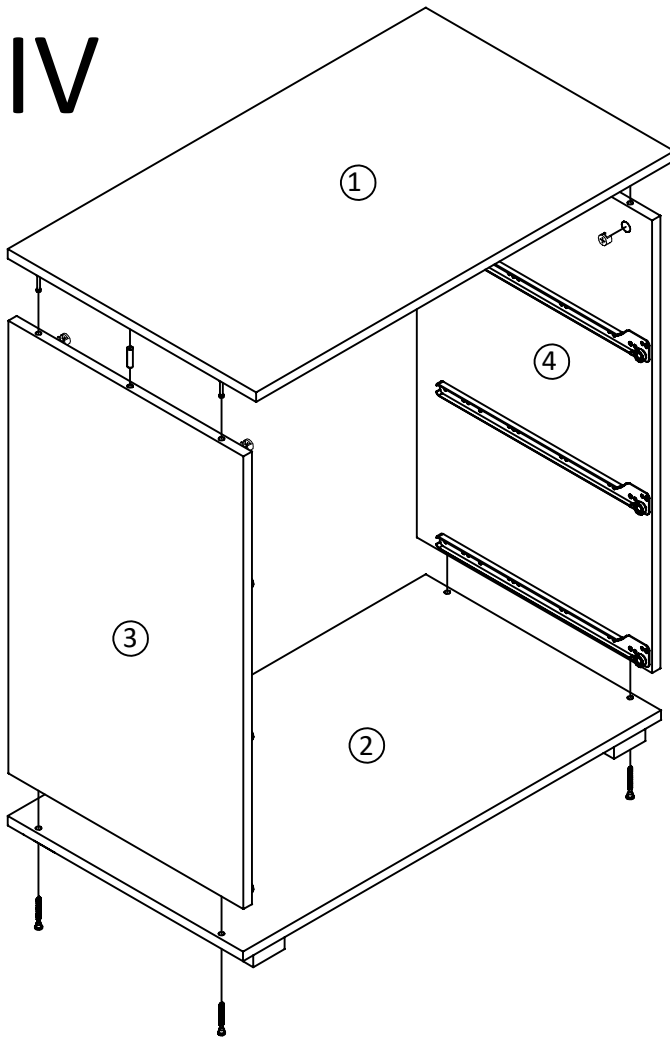


|||

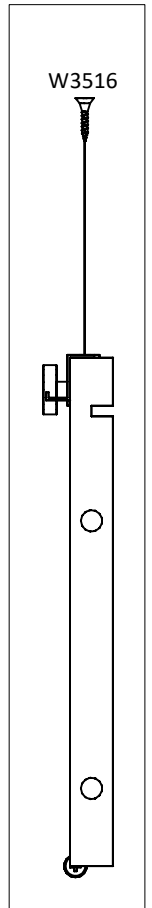
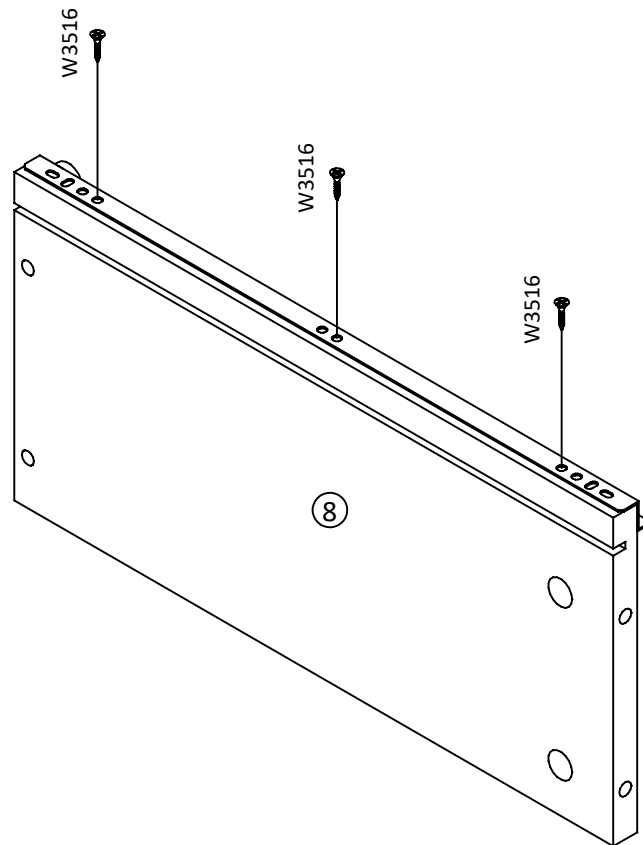
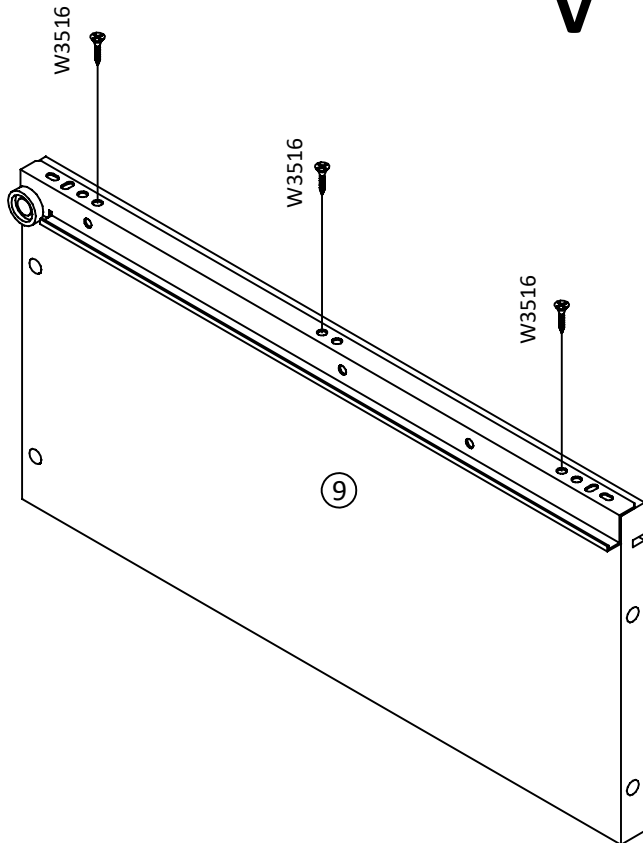


|||

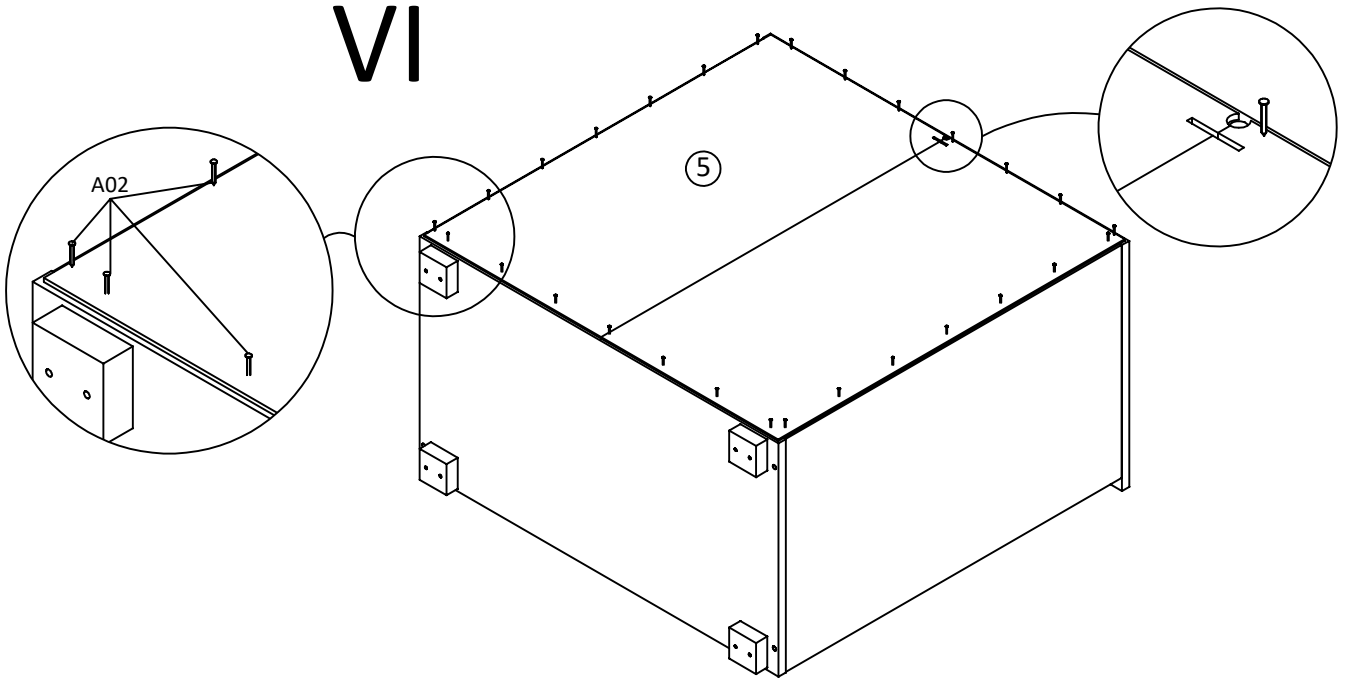
IV



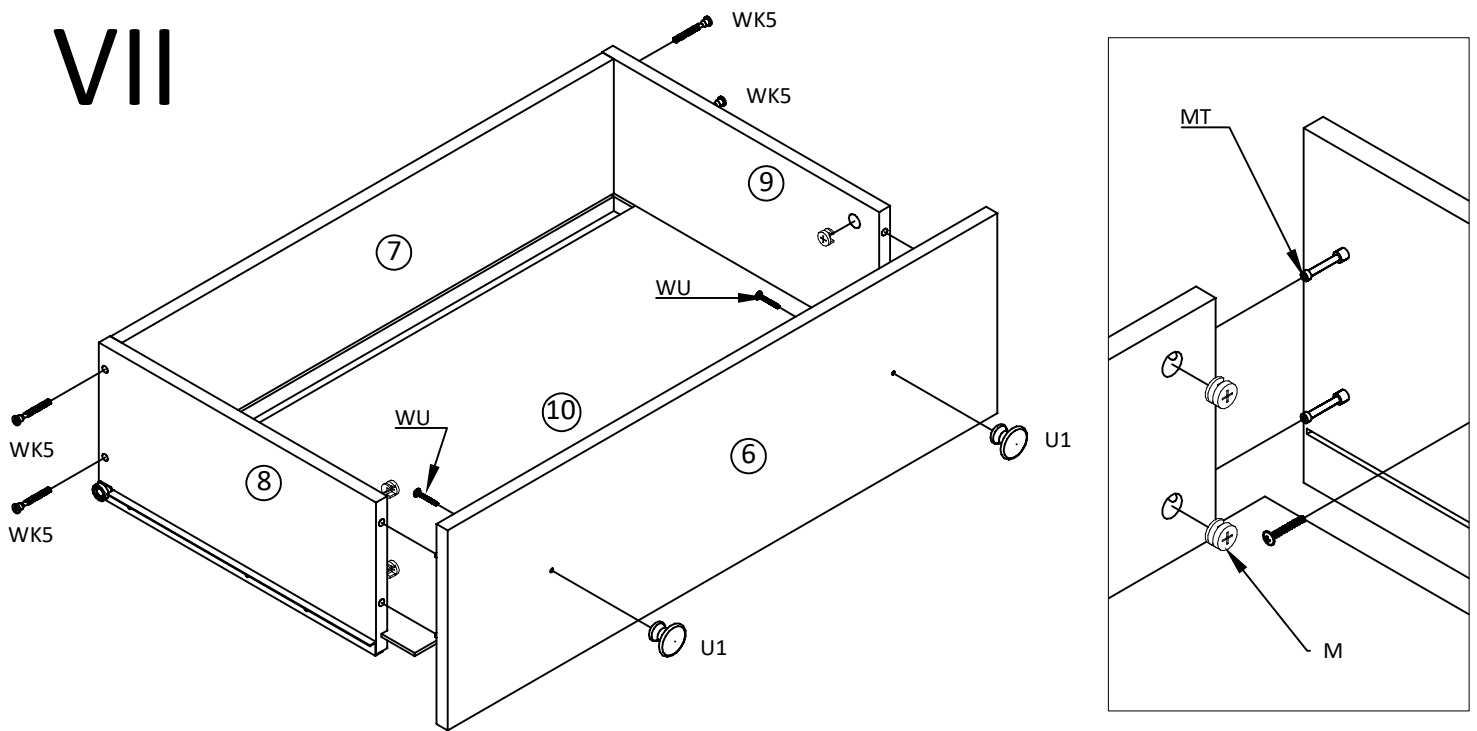
V



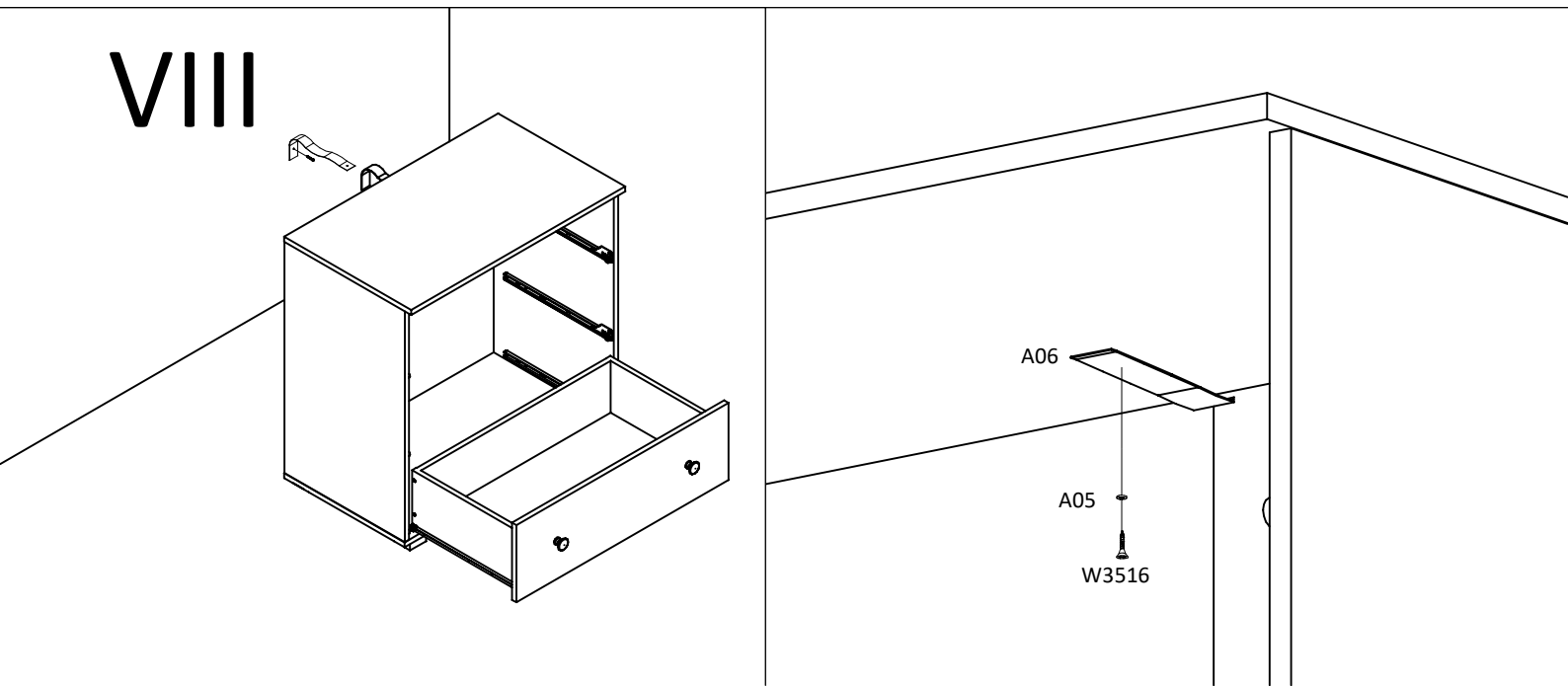
VI



VII

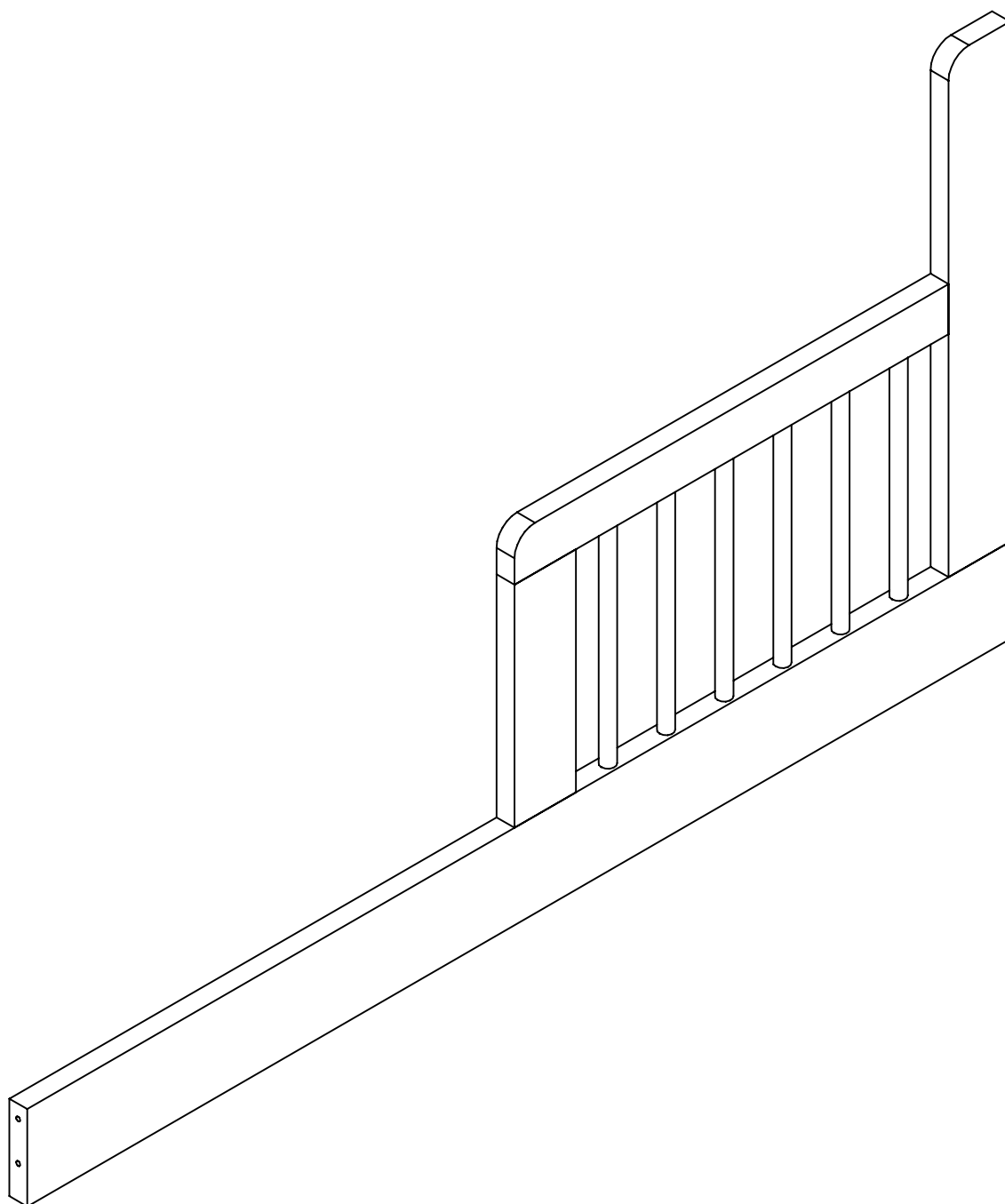
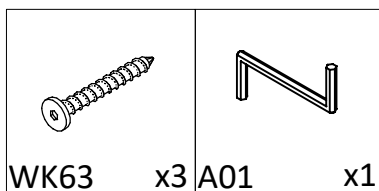
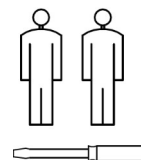


VIII

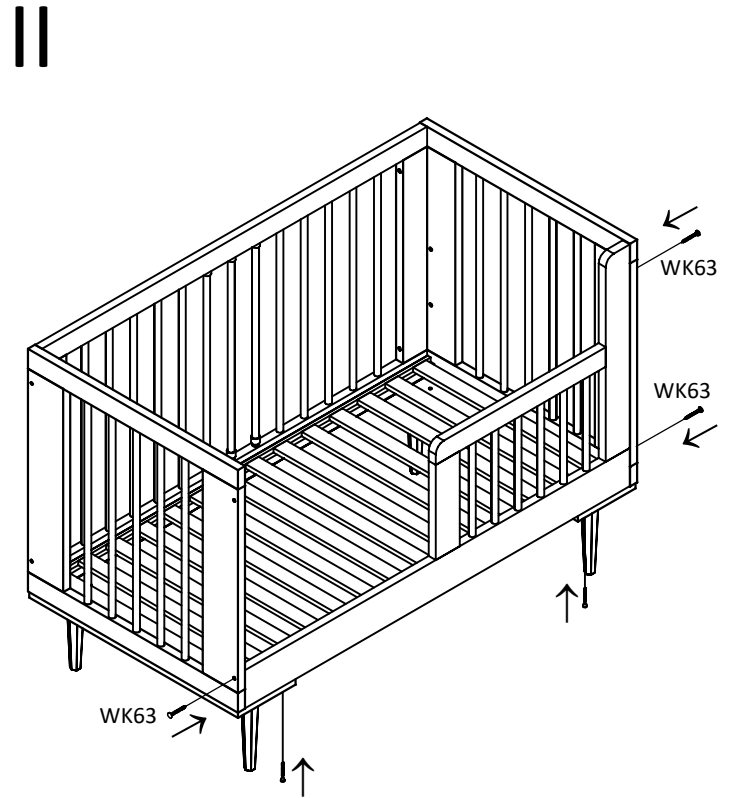
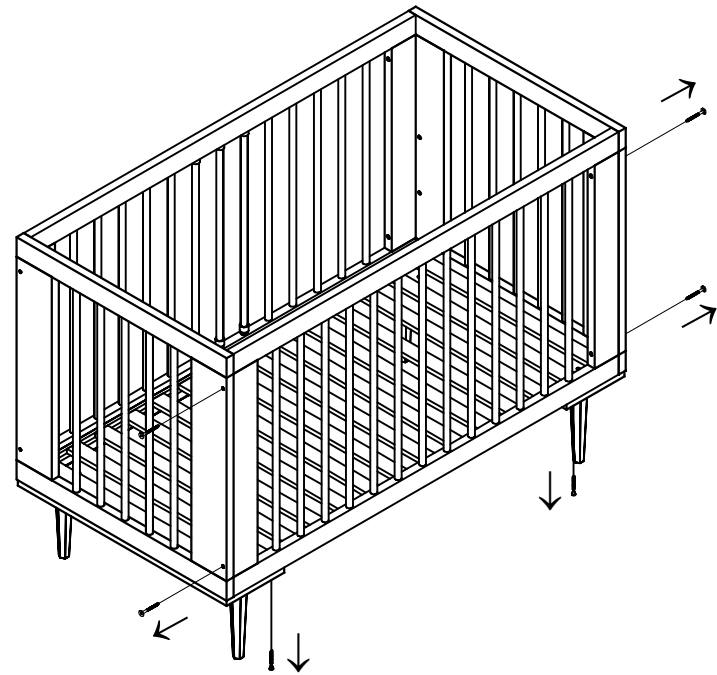


BARIERKA • SAFETY RAILING

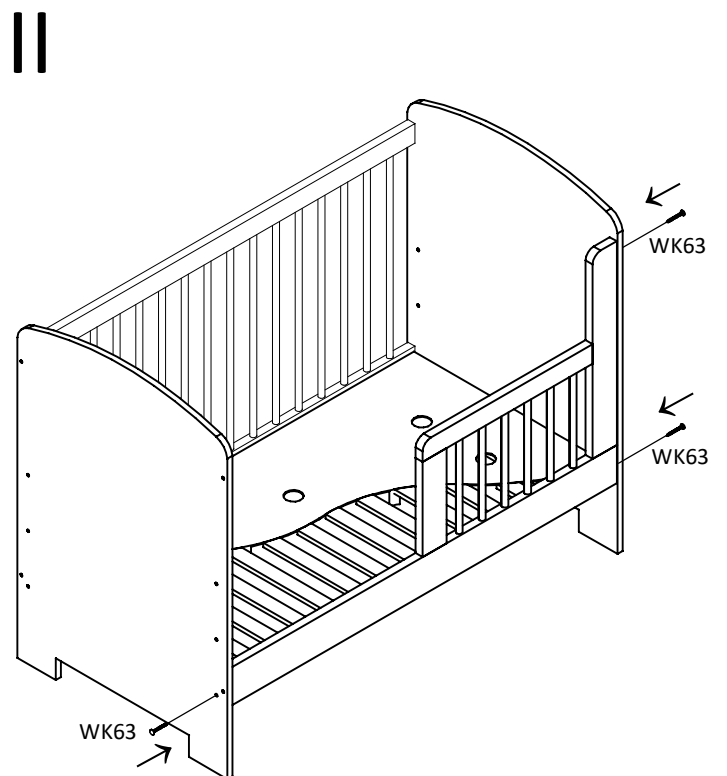
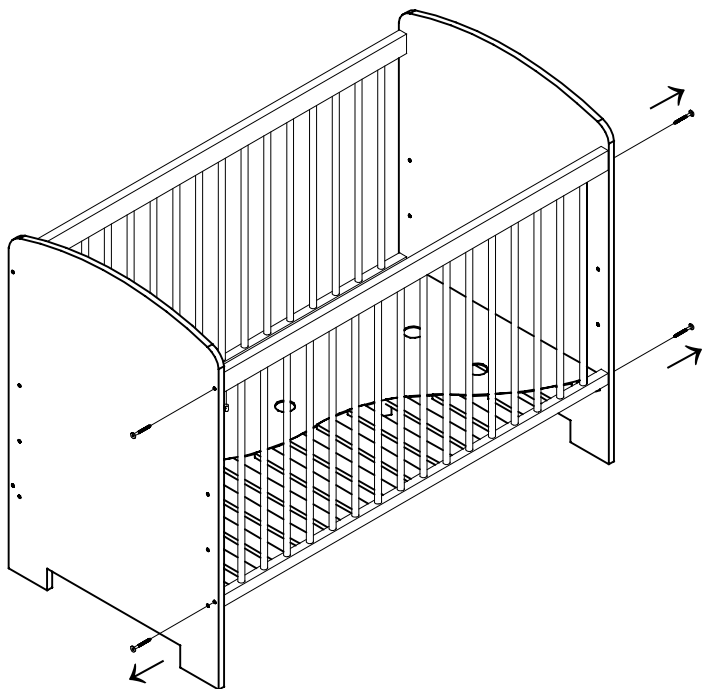
120x60



SOFIE • LYDIA • BLANKA

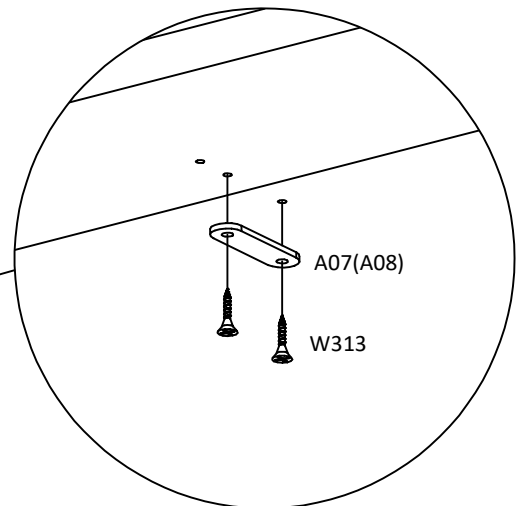
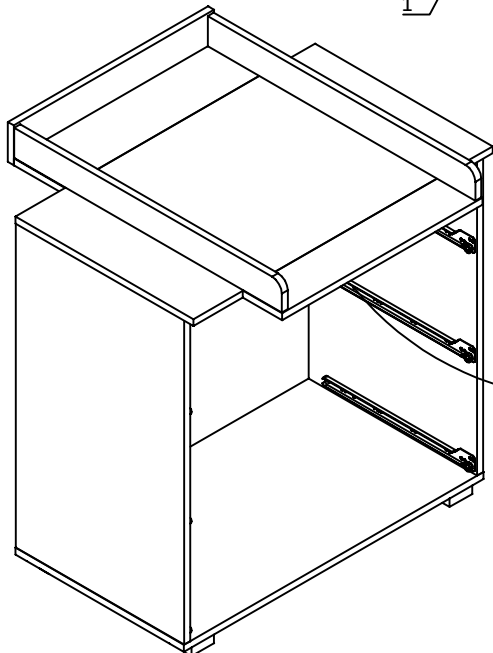
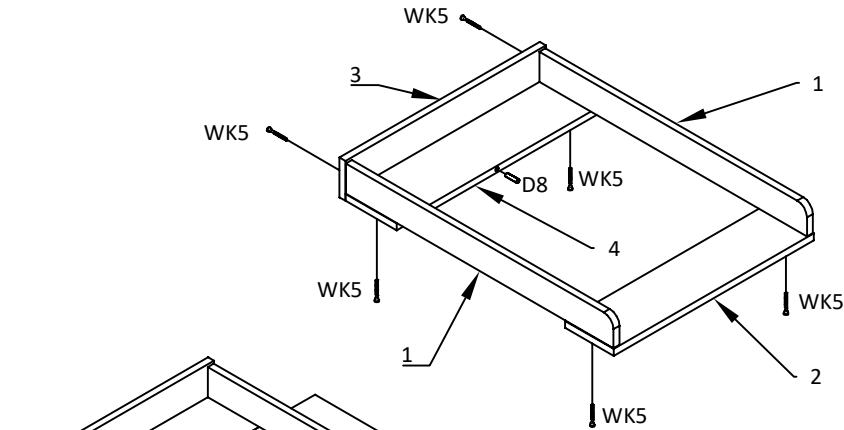
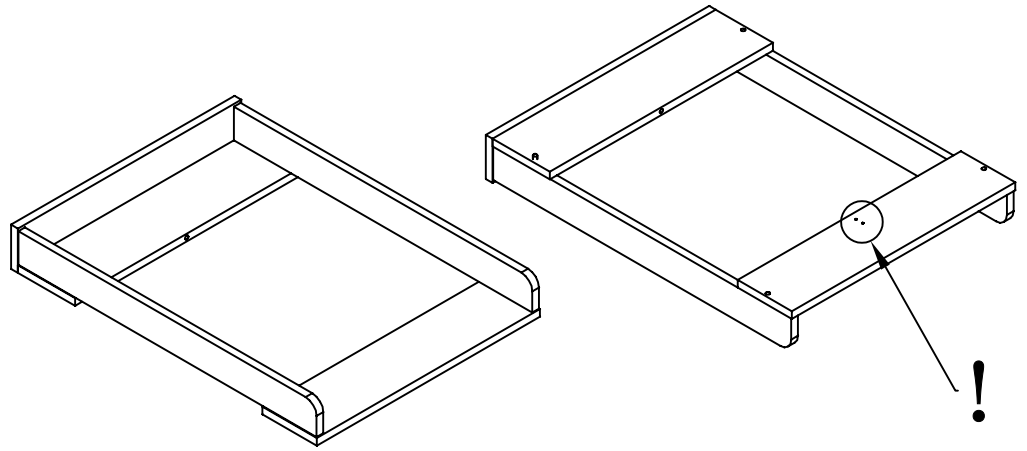
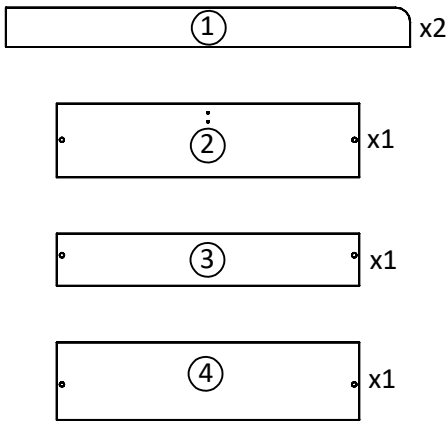
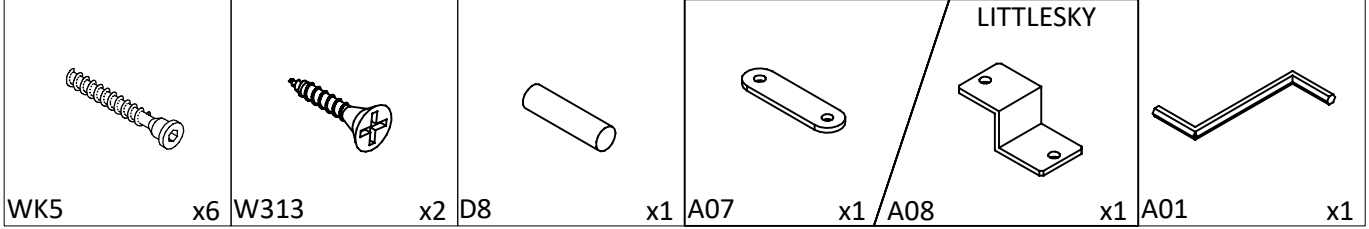


NEL • NATI • DALIA • PAULA • SAFARI • KAROLINA • PAULINE



NAKŁADKA DO PRZEWIJANIA

CHANGING TRAY



PL WAŻNE. ZACHOWAĆ DO PÓŹNIEJSZEGO STOSOWANIA. PRZECZYTAĆ UWAŻNIE.

- OSTRZEŻENIE: NIE ZOSTAWIAJ DZIECKA BEZ OPIEKI
- WSZYSTKIE MOCOWANIA POWINNY ZAWSZE BYĆ ODPOWIEDNIO DOKRĘCONE I REGULARNIE SPRAWDZANE.
- BĄDŹ ŚWIADOM RYZYKA, JAKIE STANOWI OTWARTY OGIEŃ ORAZ INNE SILNE ŹRÓDŁA CIEPŁA, TAKIE JAK PROMIENNIKI ELEKTRYCZNE LUB GAZOWE ITP. UMIESZCZONE W NAJBLIŻSZYM OTOCZENIU PRZEWIJAKA NIEMOWLĘCEGO.
- W CELU ZACHOWANIA CZYSTOŚCI ZALECA SIĘ PRZETARCIE POWIERZCHNI MEBLA WILGOTNĄ ŚCIERCZKĄ.
- SUGEROWANA MIĘKKA NAKŁADKA NA PRZEWIJAK O WYMIARACH 70X50CM.
- PRODUKT PRZEZNACZONY DLA DZIECI W WIEKU OD URODZENIA DO 12 MIESIĘCY LUB DO PRZEKROCZENIA WAGI 11KG, W ZALEŻNOŚCI CO NASTĄPI JAKO PIERWSZE.
- JAKIEKOLWIEK DODATKOWE CZY ZAMIENNE CZĘŚCI POWINNY WYŁĄCZNIE BYĆ POZYSKANE OD PRODUCENTA LUB DYSTRYBUTORA
- NIE UŻYWAĆ PRODUKTU, JEŻELI JAKIKOLWIEK JEGO ELEMENT JEST USZKODZONY, RÓZDARTY LUB BRAKUJĄCY
- ABY UNIKNĄĆ ZAGROŻENIA UDUSZENIA SIĘ DZIECKA, PRZED UŻYCIEM WYROBU USUNĄĆ OPAKOWANIE Z TWORZYWA SZTUCZNEGO. OPAKOWANIE ZNISZCZYĆ LUB PRZECHOWYWAĆ W MIEJSCU NIEDOSTĘPNYM DLA DZIECI I NIEMOWLĄT.

SK DÔLEŽITÉ. USCHOVAJTE PRE NESKORŠIE NAHLIADNUTIE. ČÍTAJTE POZORNE.

UPOZORNENIA:

- UPOZORNENIA: DAJTE VŽDY POZOR NA TO, ABY SKRUTKY BOLI DOBRE UPEVNENÉ!
- UPOZORNENIA: V PRÍPADE POTREBY DOTIAHNITE SKRUTKY! TAKTO PREDÍDETE RIZIKU PORANENIA DIEŤAŤA.
- UPOZORNENIA: POUŽITIE OTVORENÉHO OHŇA ALEBO OSTATNÝCH SILNÝCH TEPELNÝCH ZDROJOV, AKO ELEKTRICKÉ TEPLOMETRY, PLYNOVÉ KOTLE A POD. V BEZPROSTREDNEJ BLÍZKOSTI VÝROBKU JE NEBEZPEČNÉ.
- UPOZORNENIA: NENECHAJTE VAŠE DIEŤA NIKDY BEZ DOZORU. TAKTO HO CHRÁNITE PRED NEHODAMI.
- PRODUKT SA NESMIE POUŽÍVAŤ, AK CHÝBAJÚ ALEBO SÚ POŠKODENÉ SÚČASŤKY.
- POUŽÍVAJTE IBA NÁHRADNÉ DIELY DODÁVANÉ VÝROBCOM.
- K ČISTENIU POUŽÍVAJTE VĽHKÚ HANDRIČKU.
- PRODUKT JE URČENÝ PRE DETI DO 12 MESIACOV VEKU / 11KG.

FR IMPORTANT. A CONSERVER POUR UNE CONSULTATION ULTÉRIEURE.

- NE LAISSEZ PAS VOTRE ENFANT SANS SURVEILLANCE!
- VEUILLEZ TOUJOURS VEILLER À CE QUE LES VIS SOIENT BIEN SERRÉES! RESSERRER LES VIS EN CAS DE BESOIN.
- LES FEUX NUS OU AUTRES SOURCES DE CHALEUR FORTE TELLES QUE LES RADIATEURS ÉLECTRIQUES, LES FOURS À GAZ ETC. PLACÉS À PROXIMITÉ IMMÉDIATE DE LA COMMODE À LANGER REPRÉSENTENT DES DANGERS.
- POSER LE MATELAS SUR LE PLAN À LANGER. TAILLE SUGGÉRÉE: 70X50CM. N'UTILISER QUE DE L'EAU CHAUDE POUR LE NETTOYAGE!
- IL EST INTERDIT D'UTILISER LE PRODUIT EN PRÉSENCE DE PIÈCES MANQUANTES OU BRISÉES.
- N'UTILISER QUE DES PIÈCES DE RECHANGE LIVRÉES PAR LE FABRICANT.
- LA COMMODE À LANGER EST APPROPRIÉE POUR BÉBÉS JUSQU'À 12 MOIS OU 11 KG.

HU FONTOS. ŐRIZZE MEG A HASZNÁLATI UTASÍTÁST. OLVASSA EL FIGYELMESEN.

FIGYELMEZTETÉSEK:

- FIGYELEM: KÉRJÜK, MINDENKOR ÜGYELJEN ARRRA, HOGY A CSAVAROK SZOROSAN MEG LEGYENEK HÚZVA! SZÜKSÉG ESETÉN A CSAVAROKAT ÚJBÓL MEG KELL HÚZNI. EZZEL ELHÁRÍTHATJA GYERMEKE SÉRÜLÉSÉNEK VESZÉLYÉT.
- FIGYELEM: A PELENKÁZÓ KÖZVETLEN KÖZELÉBEN LÉVŐ NYÍLT TŰZ VAGY EGYÉB ERŐS HŐFORRÁSOK, MINT PÉLDÁUL VILLANY RADIÁTOROK, GÁZFŰTÉSŰ KÁLYHÁK, STB. VESZÉLYT HORDOZNAK MAGUNKBAN.
- FIGYELEM: GYERMEKÉT SOHA NE HAGYJA FELŰGYELET NÉLKÜL. EZZEL MEGŐVHATJA A BALESEKTŐL!
- A TERMÉK NEM HASZNÁLHATÓ, HA RÉSZEI HIÁNYOZNAK VAGY TÖRÖTTEK.
- HA RÖGZÍTŐ SZERKEZETTEL ELLÁTOTT GÖRGŐKET/KEREKEKET ALKALMAZUNK, AZOKAT A PELENKÁZÓ RENDSZER HASZNÁLATA ESETÉN BE KELL FÉKEZNI.
- CSAK A GYÁRTÓ PÓTALKATRÉSZEIVEL JAVÍTHATÓ
- TISZTÍTÁSHOZ CSAK MELEG VIZES RONGYOT HASZNÁLJON!
- A TERMÉK 12 HÓNAPOS KORIG / 11KGIG HASZNÁLHATÓ.

EN IMPORTANT. RETAIN FOR FUTURE REFERENCE. READ CAREFULLY.

- WARNING: DO NOT LEAVE THE CHILD UNATTENDED!
- ALL ASSEMBLY FITTINGS SHALL ALWAYS BE CORRECTLY TIGHTENED AND CHECKED REGULARLY
- BE AWARE OF THE RISK OF OPEN FIRES AND OTHER SOURCES OF STRONG HEAT, SUCH AS ELECTRIC BAR FIRES, GAS FIRES, ETC. IN THE NEAR VICINITY OF THE CHANGING UNIT;
- FOR CLEANING USE WARM WATER ONLY
- SUGGESTED PAD SIZE: 70X50CM
- WEIGHT/AGE OF THE CHILD FOR WHICH THE PRODUCT IS INTENDED: 12 MONTHS, UP TO 11 KG
- ANY ADDITIONAL OR REPLACEMENT PARTS SHALL ONLY BE OBTAINED FROM THE MANUFACTURER OR DISTRIBUTOR
- DO NOT USE THE CHANGING UNIT WHEN ANY PART IS BROKEN, TORN OR MISSING
- TO AVOID DANGER OF SUFFOCATION REMOVE ANY PLASTIC COVER BEFORE USING THIS ARTICLE. THIS COVER SHALL BE DESTROYED OR KEPT AWAY FROM CHILDREN.

NL BELANGRIJK. BEWAAR VOOR TOEKOMSTIGE RAADPLEGING. LEES ZORGVULDIG DOOR.

- WAARSCHUWING: LAAT HET KIND NIET ZONDER TOEZICHT ACHTER!
- ALLE ONDERDELEN DIENEN CORRECT GEMONTEERD TE WORDEN EN VASTGEDRAAID, CONTROLEER DIT REGELMATIG
- WEES JE BEWUST VAN DE RISICO'S VAN OPEN VUUR EN ANDERE BRONNEN VAN EXTREME WARMTE, ZOALS ELEKTRICITEITSPUNTEN, GAS, ETC. IN DE NABIJHEID VAN HET AANKLEEDBLAD
- GEBRUIK WARM WATER OM HET PRODUCT SCHOON TE MAKEN
- AANBEVOLEN GROOTTE VAN HET AANKLEEDKUSSEN: 50 X 70 CM
- GEWICHT/LEEFTIJD TOT WANNEER DIT PRODUCT GEBRUIKT KAN WORDEN IS: 12 MAANDEN, TOT 11 KG
- EXTRA OF VERVANGENDE ONDERDELEN MOGEN ALLEEN GEBRUIKT WORDEN ALS DEZE VAN DE LEVERANCIER AF KOMEN
- GEBRUIK HET AANKLEEDBLAD NIET ALS HET KAPOT IS, BESCHADIGINGEN HEEFT OF ER ONDERDELEN MISSEN

RU ВАЖНО! СОХРАНИТЬ ДЛЯ ДАЛЬНЕЙШЕГО ИСПОЛЬЗОВАНИЯ. ВНИМАТЕЛЬНО ПРОЧИТАТЬ.

- ВНИМАНИЕ: НЕ ОСТАВЛЯЙ РЕБѢНКА БЕЗ ПРИСМОТРА!
- ВСЕ ФИТИНГИ ВСЕГДА ДОЛЖНЫ БЫТЬ ЗАТЯНУТЫ ДОЛЖНЫМ ОБРАЗОМ И РЕГУЛЯРНО ПРОВЕРЯТЬ
- ПРИНИМАТЬ ВО ВНИМАНИЕ ОПАСНОСТЬ ОТКРЫТОГО ОГНЯ И ДРУГИХ ИСТОЧНИКОВ ТЕПЛОВОГО ИЗЛУЧЕНИЯ РАЗМЕЩЕННЫХ ВБЛИЗИ КОМОДА С ПЕЛЕНАЛЬНИКОМ.
- ЧТО БЫ СОХРАНИТЬ ЧИСТОТУ НАДО ПРОТЕРЕТЬ ПОВЕРХНОСТЬ МЕБЕЛИ ВЛАЖНОЙ ТКАНЬЮ.
- ППРЕДЛАГАЕТСЯ МЯГКОЕ НАЛОЖЕНИЕ НА ПЕЛЕНАЛЬНИК РАЗМЕРА 70X50 CM
- ПРОДУКТ ПРЕДНАЗНАЧЕН ДЛЯ ДЕТЕЙ В ВОЗРАСТЕ ОТ РОЖДЕНИЯ ДО 12 МЕСЯЦЕВ ИЛИ ДО 11 KG.
- ДОПОЛНИТЕЛЬНЫЕ ИЛИ ЗАПАСНЫЕ ЧАСТИ ДОЛЖНЫ БЫТЬ ПОЛУЧЕНЫ ТОЛЬКО ОТ ПРОИЗВОДИТЕЛЯ ИЛИ ДИСТРИБЬЮТОРА.
- НЕЛЬЗЯ ИСПОЛЬЗОВТЬ ПРОДУКТА, ЕСЛИ КАКОЙ-ЛИБО ЕГО ЭЛЕМНТ ПОВРЕЖДЕН, РАЗОРВАН ИЛИ НЕ ХВАТАЕТ ДЕТАЛЕЙ.
- ВО ИЗБЕЖАНИЕ РИСКА УДУШЕНИЯ, УНИЧТОЖИТЬ ИЛИ ХРАНИТЬ УПАКОВКУ В НЕДОСТУПНОМ МЕСТЕ ДЛЯ ДЕТЕЙ И НОВОРОЖДЕННЫХ.

DE WICHTIG! FÜR SPÄTERES NACHSCHLAGEN AUFBEWAHREN. AUFMERKSAM LESEN.

- ACHTUNG: LASSEN SIE IHR KIND NICHT UNBEAUF SICHTIGT!
- BITTE STÄNDIG AUF FESTEN SITZ DER SCHRAUBEN ACHTEN ! BEI BEDARF SCHRAUBEN NACHZIEHEN
- OFFENES FEUER ODER ANDERE STARKE HITZQUELLEN WIE ELEKTRISCHE HEIZSTRAHLER, GASBEHEIZTE ÖFEN USW. IN UNMITTELBARER UMGEBUNG DER WICKELNRICHTUNG SIND EINE GEFAHR.
- ZUR REINIGUNG NUR WARMES WASSER VERWENDEN!
- DIE EMPFOHLENE GRÖSSE WICKELAUFLAGE: 70X50CM.
- DIE WICKELNRICHTUNG IST FÜR KINDER VON DEREN GEBURT BIS ZU EINEM ALTER VON 12 MONATEN UND EINEM GEWICHT VON 11 KG.
- ES DÜRFEN NUR VOM HERSTELLER GELIEFERTER ERSATZTEILE VERWENDET WERDEN.
- DAS PRODUKT DARF NICHT BENUTZT WERDEN, WENN TEILE FEHLEN ODER ZERBROCHEN SIND.

CZ DŮLEŽITÉ. UCHOVEJTE PRO POZDĚJŠÍ POTŘEBU. ČTĚTE POZORNĚ.

UPOZORNĚNÍ:

- UPOZORNĚNÍ: STÁLE PROSÍM DBEJTE NA PEVNÉ UTAŽENÍ ŠROUBŮ! V PŘÍPADĚ POTŘEBY ŠROUBY DOTÁHNĚTE. VYHNĚTE SE TAK RIZIKU ZRANĚNÍ SVĚHO DÍTĚTE.
- UPOZORNĚNÍ: OTEVŘENÝ OHEŇ NEBO JINÉ INTENZIVNÍ ZDROJE TEPLA, JAKO JSOU ELEKTRICKÉ TOPNÉ ZÁŘIČE, PLYNOVÁ KAMNA ATD. V BEZPROSTŘEDNÍM OKOLÍ TOHOTO VÝROBKU, JSOU NEBEZPEČNÉ.
- UPOZORNĚNÍ: NENECHÁVEJTE SVÉ DÍTĚ BEZ DOZORU, TAK JE OCHRÁNÍTE PŘED ÚRAZY!
- TENTO VÝROBEK SE NESMÍ POUŽÍVAT, POKUD NĚKTERÉ JEHO ČÁSTI CHYBÍ NEBO JSOU ROZBITÉ.
- SMÍ SE POUŽÍVAT POUZE NÁHRADNÍ DÍLY DODANÉ VÝROBCEM.
- POSTÝLKU UDRŽUJTE V ČISTOTĚ, OMYVEJTE LEHCE NAVLHČENÝM BAVLNĚNÝM HADŘÍKEM V ČISTÉ VODĚ BEZ ŽÁDNÝCH CHEMICKÝCH PROSTŘEDKŮ.
- PRODUKT JE URČEN PRO DĚTI DO 12 MĚSÍCŮ VĚKU / 11KG.

RO IMPORTANT. MENȚINEREA PENTRU VIITOR REFERINȚĂ. CITEȘTE CU ATENȚIE.

AVERTISMENTE:

- ATENȚIE: VĂ RUGĂM ASAMBLAȚI CU ATENȚIE PĂRȚILE COMPONENTE SPECIFICATE ÎN DESCRIERE. VERIFICAȚI STAREA MESEI DE ÎNFĂȘAT ÎN MOD REGULAT CA ACEASTA SĂ NU SUFERE DEFECȚIUNI ULTERIOARE CARE AR PUTEA CONDUCE LA ACCIDENTE.
- ATENȚIE: NU PLASAȚI MASA DE ÎNFĂȘAT ÎN APROPIEREA UNEI SURSE DIRECTE DE FOC SAU ÎNCĂLZIRE: SOBE, ÎNCĂLZITOARE ELECTRICE SAU DE GAZ ETC.
- ATENȚIE: NU LĂSAȚI COPILUL NESUPRAVEGHEAT.
- NU FOLOSIȚI APARATUL SCHIMBĂ ATUNCI CÂND ORICE PARTE ESTE RUPT, RUPTE SAU LIPSĂ
- CÂND ROLE CARE POT FI BLOCATE / ROȚILE SUNT MONTATE, ACESTEA TREBUIE SĂ FIE BLOCATE ÎN CAZUL ÎN CARE UNITATEA DE SCHIMBARE ESTE ÎN FUNCȚIUNE.
- ORICE PĂRȚI SUPLIMENTARE SAU DE ÎNLOCUIRE SE OBȚINE NUMAI DE LA PRODUCĂTOR SAU DISTRIBUTOR.
- PENTRU CURĂȚARE FOLOSIȚI O CĂRPĂ UMEDĂ.
- PRODUSUL ESTE NECESAR PENTRU COPIL PÂNĂ LA 12 LUNI / 11 KG

