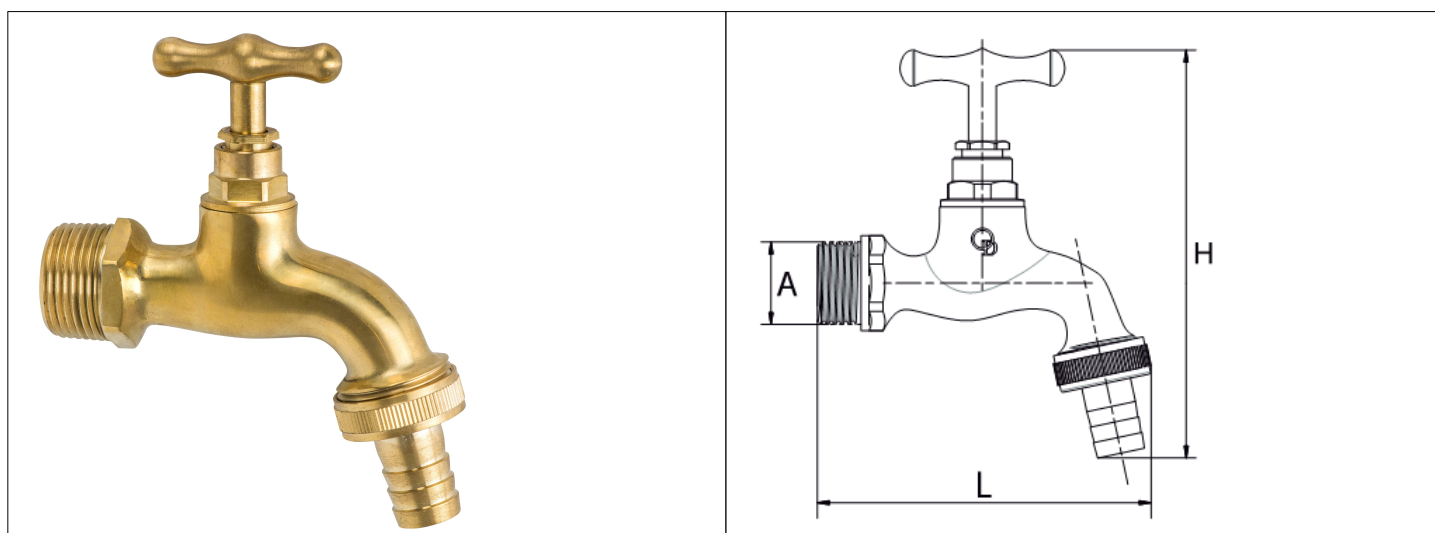


Karta Katalogowa

KOD:	ART.206
NAZWA:	ZAWÓR WYPŁYWOWY ZE ZŁĄCZKĄ DO WĘŻA ŻÓŁTY POLEROWANY
INFORMACJE:	<ul style="list-style-type: none"> - Do instalacji wodociągowej wewnątrz lub na zewnątrz budynków - Możliwość podłączenia węża ogrodowego - Materiał korpusu: mosiądz polerowany - Wyposażone w dławik i łącznik na węża <p>Wysokiej jakości zawory wypływowe TYP 206 do instalacji wodociągowej wody wewnątrz lub na zewnątrz budynku. Wykonane z mosiądzu w wersji polerowanej, wyposażone w dławik. Zawory charakteryzują się solidnym wykonaniem i trwałym oznaczeniem na korpusach, zgodnie z europejskimi normami. Zawory przystosowane do wody pitnej. Do zaworów w łatwy sposób podłączyć można wąż ogrodowy.</p>



TOWARY:

KOD	EAN	KARTON	PUDEŁKO
ART.206-1/2.Y	5907547621758	135	15
ART.206-3/4.Y	5907547621765	81	9

PARAMETRY:

KOD	WYMIAR A	WYMIAR L [MM]	WYMIAR H			
ART.206-1/2.Y	G 1/2 B	83,60	102,70			
ART.206-3/4.Y	G 3/4 B	89,70	111,70			

WŁAŚCIWOŚCI:

Ciśnienie: Dopuszczalne dynamiczne $\geq 0,5$ bar; Dopuszczalne statyczne ≤ 10 bar; Zalecane dynamiczne: od 1 do 5 bar
 Temperatura: Dopuszczalna $\leq 70^{\circ}\text{C}$, Zalecana $\leq 65^{\circ}\text{C}$
 Klasa przepływu S
 Grupa akustyczna U
 Reakcja na ogień Klasa A1
 System 4
 Znak: B

MATERIAŁY:	ELEMENT	MATERIAŁ
	KORPUS, DŁAWIK, TRZPIEŃ, NAKRĘTKA , KOŃCÓWKA NA WĘŻA	MOSIĄDZ
	USZCZELNIENIA	EPDM
	USZCZELNIENIE DŁAWIKA	PTFE
	SIATKA NA ZANIECZYSZCZENIA	PE
NORMY:	PN-EN 200:2024-06	
ATEST:	B.BK.60110.1831.2022	
DEKLARACJA:	KDWU Nr 24/A-1	
TYP PRODUKTU:	206	
GWARANCJA:	2 lata	