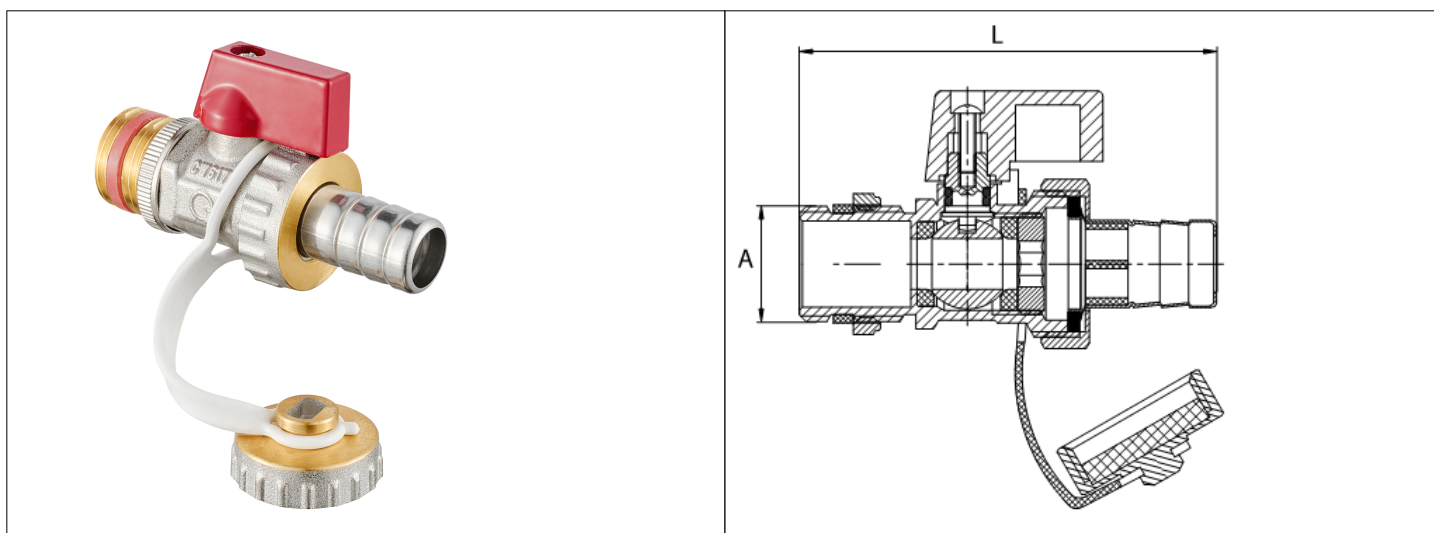


# Karta Katalogowa

<b>KOD:</b>	ART.809
<b>NAZWA:</b>	KUREK KULOWY C.O.SPUSTOWY, ZE ZŁĄCZKĄ DO WĘŻA LUX CHROM
<b>INFORMACJE:</b>	<ul style="list-style-type: none"> <li>- Do instalacji centralnego ogrzewania w budynkach</li> <li>- Materiał korpusu: mosiądz</li> <li>- Materiał uszczelnienia kuli: PTFE</li> <li>- Wyposażony w aluminiową rączkę w kolorze czerwonym, w złączkę do węża i zaślepkę</li> </ul> <p>Wysokiej jakości zawory spustowe do instalacji w sieci centralnego ogrzewania w budynkach, wykonane z mosiądzu, z uszczelnieniem kuli PTFE, w wersji z aluminiową rączką w kolorze czerwonym lub czarnym, wyposażone w złączkę do węża oraz zaślepkę. Zawory zarówno bez powłoki ochronnej jak również po operacji nikirowania. Kurki charakteryzują się solidnym wykonaniem i trwałym oznaczeniem na korpusach, zgodnie z europejskimi normami.</p>



**TOWARY:**

KOD	EAN	KARTON	PUDEŁKO
ART.809-1/2.CH	5907547675867	100	2

**PARAMETRY:**

KOD	PRZEPUSTOWOŚĆ ARMATURY	WYMIAR L [MM]	WYMIAR A			
ART.809-1/2.CH	≥ 0,2 l/s	74	G 1/2 B			

<b>WŁAŚCIWOŚCI:</b>	<p>Maksymalne ciśnienie pracy 10 bar  Maksymalna temperatura pracy 120°C  System 3  Znak: B</p>
---------------------	---

MATERIAŁY:	ELEMENT	MATERIAŁ
	KORPUS, ZAŚLEPKA, NAKRĘTKA KONTRUJĄCA, TRZPIEŃ, NAKRĘTKA	MOSIĄDZ
	USZCZELNIENIE KULI	PTFE
	KULA	MOSIĄDZ CHROMOWANY
	FILTR NA ZANIECZYSZCZENIA	ABS
	UCHWYT RĄCZKA	STOP ALUMINIUM
	USZCZELNIANIA	NBR
	ŚRUBKA	STAL
NORMY:	PN-M-75002:2016-10	
ATEST:		
DEKLARACJA:	KDWU Nr 25	
TYP PRODUKTU:	809	
GWARANCJA:	5 lat	