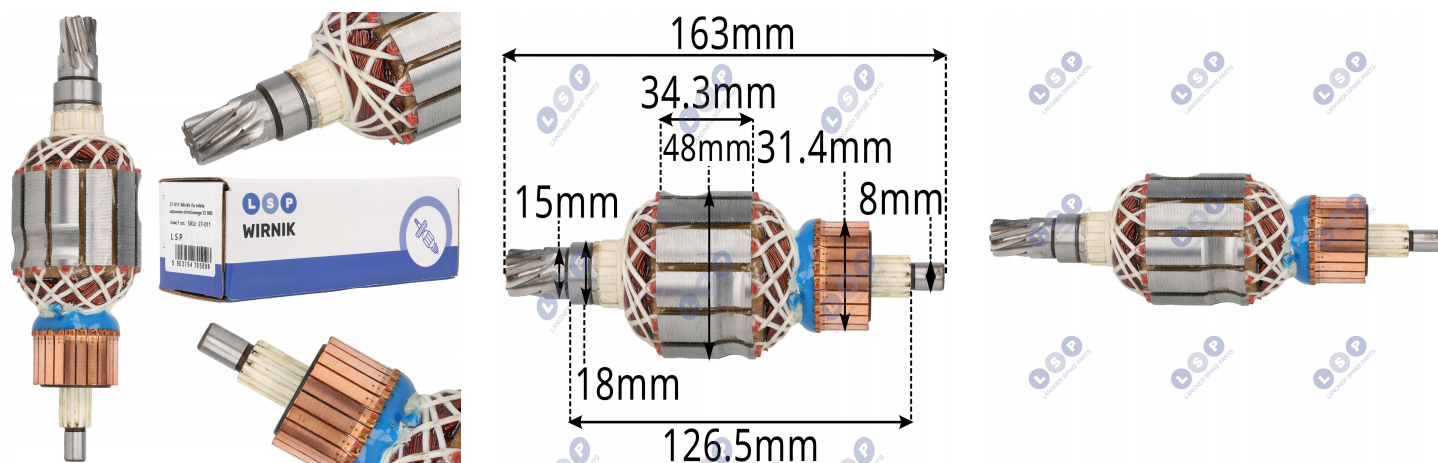




WIRNIK HILTI TE 905 TE 905 AVR, 234221-0 DO MŁOTA WYBURZENIOWEGO 1600W

Galeria Produktu



Opis Produktu

→ Precyzyjny i trwały wirnik do młota wyburzeniowego 1600 W to kluczowy element napędowy, który odpowiada za przeniesienie energii z pola elektromagnetycznego na ruch obrotowy .

Dzięki dokładnemu wyważeniu i miedzianemu uzwojeniu o wysokiej przewodności , silnik pracuje równo, bez drgań i spadków mocy.

Pakiet wirnika jest zabezpieczony sznurkiem i zalany żywicą , co chroni uzwojenie przed kurzem, wibracjami i uszkodzeniami mechanicznymi.

Dynamiczne wyważenie rdzenia oraz dokładność wykonania $\pm 0,1$ mm gwarantują płynną, stabilną i cichą pracę nawet przy długotrwałym obciążeniu.

Po wymianie wirnika młot odzyskuje pełną moc udaru , a silnik pracuje równomiernie – bez iskrzenia i przegrzewania się.

Montaż jest prosty i nie wymaga specjalistycznych narzędzi – wystarczy zachować czystość gniazd łożysk oraz szczotko-trzymacza.

→ Zastosowanie / Kompatybilność



Przeznaczenie: Przenosi moment obrotowy z pola elektromagnetycznego na mechanizm uderowy młota. Pasuje do: Hilti TE 905 , Hilti TE 905 AVR Zgodność z: oryginalnym numerem Hilti 234221-0 Sprawdź przed montażem: kształt wirnika, liczbę zębów oraz wymiary (widoczne na zdjęciu). ⚠ Nie pasuje do: innych modeli Hilti (np. TE 706, TE 1000). Żywotność produktu: wysoka - odporność na przeciążenia i drgania dzięki miedzianym uzwojeniom i żywicznemu zabezpieczeniu.

Parametry Techniczne

Parametr	Wartość
Kod producenta	HILTI TE 905 AVR MŁOTEK 8 ZĘBÓW
Marka	LSP
Rodzaj	wirnik
Waga produktu z opakowan	0.697
Pasuje do modelu	TE 905, TE 905 AVR
Pasuje do marki	Hilti
Długość (mm)	163
Szerokość	48
EAN (GTIN)	5903794705098
Stan	Nowy
Stan opakowania	oryginalne