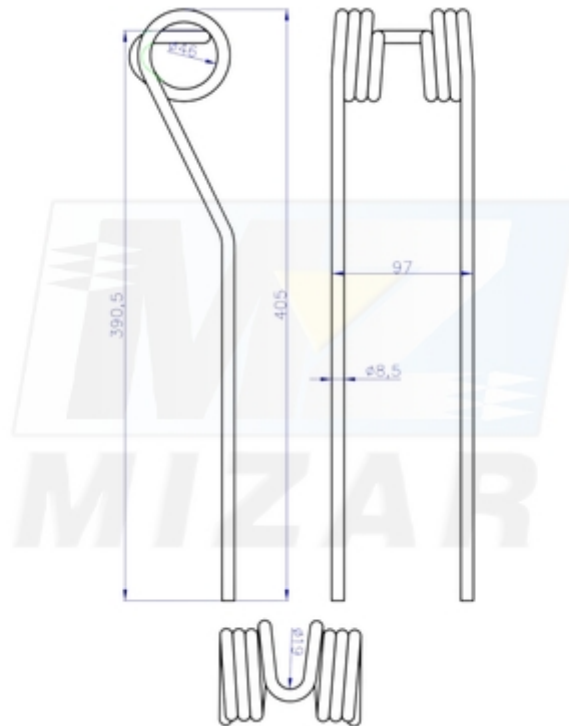


# Palec do przetrząsarki karuzelowej JAR-MET 8,5mm L-405mm nowy typ 5260020420JM\_08704

## Palec do przetrząsarki karuzelowej JAR-MET 8,5mm L-405mm nowy typ 5260020420JM

**Palec do przetrząsarki karuzelowej JAR-MET 8,5mm L-405mm nowy typ 5260020420JM** to wzmocniony podzespół nowej generacji, przeznaczony do pracy w modernizowanych przetrząsarkach karuzelowych. Odpowiada za intensywne przetrząsanie i rozrzucanie pokosu, co kluczowo przyspiesza proces schnięcia siana. Wykonany z wysokogatunkowej stali sprężynowej, zapewnia maszynie stabilną pracę i znacznie wyższą odporność na pękanie w porównaniu do standardowych rozwiązań.



## Palec przetrząsarki Jarmet nowy typ - Specyfikacja techniczna:

- **Długość całkowita:** 405mm
- **Średnica wewnętrzna uzwojenia:** 46mm
- **Szerokość:** 97mm
- **Grubość pręta:** 8,5mm
- **Typ konstrukcji:** Nowy typ

## Palec sprężysty przetrząsarki - Kompatybilność:

- **Maszyny rolnicze:** Przetrzaskarki karuzelowe marki JAR-MET (nowsze modele)

## **Palec sprężysty przewracarki - Numery porównawcze / katalogowe:**

- 5260020420JM

## **Palec przetrzaskarki Jarmet nowy typ - Zastosowanie i korzyści:**

- Efektywne podbieranie i rozrzucanie materiału roślinnego na większym zasięgu roboczym
- Zminimalizowanie ryzyka przestojów dzięki zastosowaniu drutu o wysokiej pamięci kształtu
- Doskonałe dopasowanie do grubszych ramion karuzeli w maszynach nowej generacji

## **Palec sprężysty przetrząsarki - Dodatkowe informacje:**

- **Zwiększony zasięg roboczy:** Długość 405mm (o 35mm więcej niż w wersji standardowej) pozwala na jeszcze dokładniejsze czyszczenie łąki i efektywniejsze podbieranie materiału.
- **Wzmocnione uzwojenie:** Powiększona średnica zwoju (46mm) zapewnia lepszą amortyzację na ramieniu, co przy grubości drutu 8,5mm przekłada się na ekstremalną odporność na pękanie zmęczeniowe.
- **Stal sprężynowa Premium:** Zastosowany materiał gwarantuje powrót do pierwotnego kształtu nawet po uderzeniu w twardą przeszkodę, taką jak kamień czy kretowisko.
- **UWAGA - WERSJA NOWEGO TYPU:** Palec ten jest dedykowany do nowszych rozwiązań konstrukcyjnych. Prosimy o dokładne sprawdzenie wymiarów (długość 405mm, zwój 46mm) przed zakupem, aby uniknąć pomyłki ze starszym, krótszym typem palca.

## **Palec sprężysty przewracarki - FAQ**

- **Skąd mam wiedzieć, czy posiadam stary, czy nowy typ palca?** Najpewniejszym sposobem jest pomiar średnicy ramienia maszyny, na które nakładany jest palec. Jeśli ramię wymaga zwoju o średnicy ok. 46mm, a stary palec jest dłuższy niż standardowe modele, jest to właśnie wersja "Nowy Typ".
- **Czy w zestawie znajduje się śruba montażowa?** Nie, oferta dotyczy wyłącznie samego elementu sprężystego (palca).
- **Jakie są dokładne wymiary tego podzespołu?** Długość całkowita wynosi 405mm, szerokość 97mm, a średnica wewnętrzna uzwojenia to 46mm. Element wykonano z drutu o grubości 8,5mm.

## **Palec przetrzaskarki Jarmet nowy typ zdjęcia:**





Nie ryzykuj przestojem w polu, postaw na **Palec do przetrząsarki karuzelowej JAR-MET 8,5mm L-405mm nowy typ 5260020420JM** i zadbaj o sprawność swojej maszyny i zapewnij sobie efektywną pracę w nadchodzącym sezonie!