

Lampa robocza Led 2160Lm 12V 24V 5700K owalna rozproszona Laytz 2szt._57543

Lampa robocza Led 2160Lm 12V 24V 5700K owalna rozproszona Laytz 2szt.

Zestaw **dwóch profesjonalnych lamp roboczych LED marki Laytz** o łącznej jasności **4320 lumenów** (2160 lm na lampę) to potężne źródło światła, które zamieni noc w dzień w Twoim gospodarstwie. Owalny, smukły kształt oraz nowoczesna technologia **24 diod LED** sprawiają, że lampy te są idealnym wyborem do montażu na dachu kabiny, błotnikach czy wspornikach maszyn rolniczych i budowlanych. Dzięki rozproszonej soczewce, zestaw ten zapewnia szerokie i równomierne doświetlenie pola roboczego, co jest kluczowe podczas precyzyjnych prac nocnych.



Lampy **Laytz** charakteryzują się najwyższą odpornością na trudne warunki pracy, co potwierdzają certyfikaty **IP68 oraz IP69K**. Są w pełni odporne na pył, błoto oraz mycie pod wysokim ciśnieniem, co czyni je niezawodnym partnerem w rolnictwie. Barwa światła **5700 K** jest zbliżona do naturalnego światła dziennego, co znacząco redukuje zmęczenie wzroku operatora podczas wielogodzinnych prac polowych. Niskie zużycie prądu przy zachowaniu ogromnej jasności to oszczędność dla układu elektrycznego Twojego ciągnika.



Dane techniczne / Parametry (na 1 sztukę):

- Marka: Laytz
- Napięcie robocze: 10-30 V (12V i 24V)
- Jasność: 2160 lm
- Liczba LED: 24 LED
- Pobór prądu (12V/24V): 1,5A / 0,7A
- Typ soczewki: Rozproszona (szerokokątna)
- Barwa światła: 5700 K (chłodna biel)
- Żywotność diod: 50 000 h
- Stopień ochrony: IP68 / IP69K
- Wymiary: 101 x 29 x 86,9mm

Zastosowanie w gospodarstwie:

Zestaw dwóch lamp pozwala na symetryczne oświetlenie maszyny, co jest idealne dla:

- **Oświetlenia głównego:** Montaż na przedniej części dachu kabiny ciągnika w celu doświetlenia obciążników i osprzętu przedniego.
- **Oświetlenia roboczego tyłu:** Montaż na tylnych słupkach kabiny do obserwacji pracy maszyn towarzyszących (pługi, siewniki, prasy).
- **Kombajnów:** Doświetlenie boków hederu oraz rury wysypowej.
- **Maszyn budowlanych:** Zasilanie 24V pozwala na montaż w koparkach i ładowarkach kołowych.

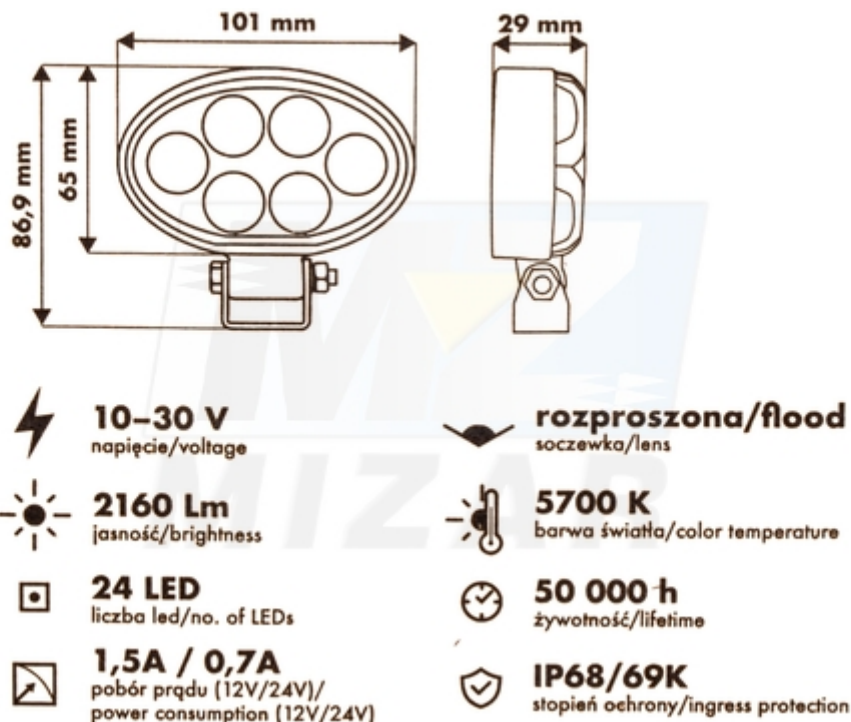


Najważniejsze cechy i korzyści:

- **Zwiększona widoczność:** Szeroki kąt świecenia eliminuje cienie bezpośrednio przed i obok maszyny.
- **Bezpieczeństwo pracy:** Jasne, białe światło pozwala szybciej dostrzec przeszkody, zwierzynę lub awarie osprzętu w nocy.
- **Ekstremalna trwałość:** Aluminiowa obudowa świetnie odprowadza ciepło, co gwarantuje deklarowane 50 000 godzin pracy.
- **Gotowy zestaw:** Kupując 2 sztuki, otrzymujesz kompletne rozwiązanie do doposażenia jednej maszyny w profesjonalne oświetlenie boczne lub tył/przód.







FAQ:

Czy jedna lampa wystarczy do oświetlenia tyłu ciągnika? Pojedyncza lampa o jasności 2160 lm daje dużo światła, jednak zestaw 2 sztuk zamontowany po bokach kabiny eliminuje cienie rzucone przez konstrukcję ciągnika, dając znacznie wyższy komfort pracy.

Czy te lampy zakłócają radio FM? Lampy marki Laytz są zaprojektowane tak, aby minimalizować zakłócenia elektromagnetyczne, jednak w starszych instalacjach bez filtrów zalecamy sprawdzenie poprawności masy ciągnika.

Jak zamontować te lampy? Każda lampa posiada w zestawie stalowy uchwyt montażowy oraz śruby. Pozwalają one na montaż do płaskich powierzchni lub wsporników i regulację kąta świecenia (górze/dół).

Zainwestuj w profesjonalne oświetlenie swojego parku maszynowego

Wybierając zestaw lamp **Laytz**, zyskujesz nie tylko mocne światło, ale przede wszystkim trwałość i niezawodność, których próżno szukać w najtańszych zamiennikach. Spraw, by nocna praca stała się bezpieczniejsza i mniej męcząca. Wybierz jakość od **MIZAR**. ☐