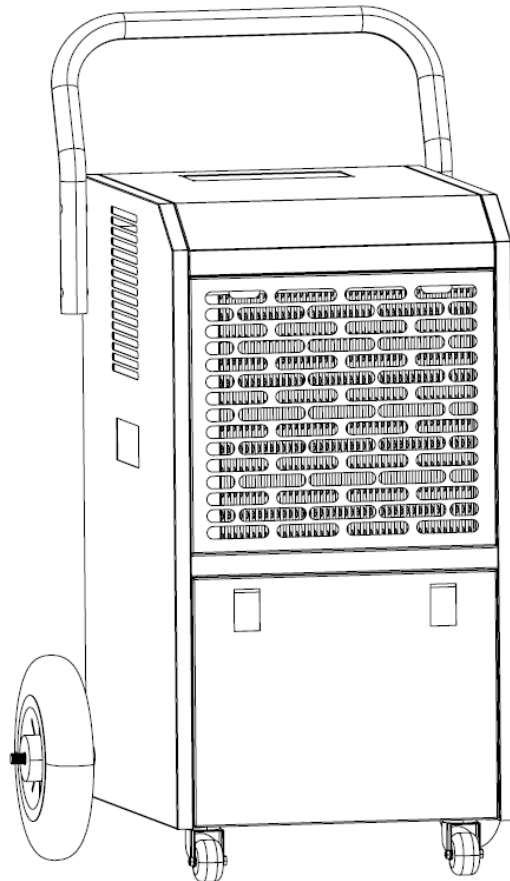


OSUSZACZ POWIETRZA

INSTRUKCJA MONTAŻU I OBSŁUGI



WEBER HACD-50G WI-FI

Wersja 01/2025 Zastrzega się prawo do zmian technicznych.

Zestaw zawiera:

1 x osuszacz, 2 x koła przednie, 2 x koła tylne, 1 x uchwyt transportowy, 1 x wąż, 1 x zestaw śrub i łączników

1. INSTRUKCJA BEZPIECZEŃSTWA

Ostrzeżenia i informacje na temat bezpieczeństwa zgodnie z Rozporządzeniem Parlamentu Europejskiego i Rady (EU) 2023/988

Produkt: Osuszacze powietrza: WEBER

Produkt jest bezpieczny w rozumieniu (EU) 2023/988.

To urządzenie jest napełnione łatwopalnym czynnikiem chłodniczym. Przechowuj urządzenie i użytkuj w pomieszczeniach nienarażonych na działanie otwartego płomienia. Zawsze przed uruchomieniem sprawdź, czy kubatura/powierzchnia pomieszczenia jest odpowiednia dla tego urządzenia.

Podczas montażu i użytkowania należy stosować się do instrukcji oraz ogólnych wytycznych F-GAS, dobrej praktyki inżynierskiej w zakresie doboru i montażu, przepisów BHP, przepisów w zakresie instalacji elektrycznych, obowiązujących przepisów i norm. Konserwację należy powierzyć osobie posiadającej uprawnienia f-gazowe zgodne z obowiązującymi przepisami, kwalifikacje, sprzęt i uprawnienia elektryczne. Wszelkie prace instalacyjne i konserwacyjne należy prowadzić po wcześniejszym odłączeniu zasilania elektrycznego. Instalacja elektryczna do której podłączone będzie urządzenie, powinna spełniać wszelkie aktualne wymogi bezpieczeństwa i norm, w tym wymogi w zakresie zabezpieczeń i uziemienia.

Każdorazowe podejrzenie nieprawidłowego działania urządzenia - należy odłączyć urządzenie od zasilania i zgłosić niezwłocznie osobie dokonującej montażu i konserwacji, która posiada odpowiednią wiedzę i kwalifikacje.

Urządzenie nie jest przeznaczone do obsługi przez dzieci (powyżej 8 lat) i osoby z niepełnosprawnościami. Zabrania się przebywania tych osób w pobliżu urządzenia i ingerencji w nie, gdyż może to doprowadzić do uszkodzenia ciała, samego urządzenia oraz pożaru. Nie stwierdzono wpływu płci na powstanie lub zwiększenie ryzyka. Urządzenie przed montażem przechowuj w miejscu niedostępnym dla dzieci. Parametry urządzenia (kształt, kolor, zapach, wygląd, opakowanie, objętość, wielkość) wykluczają możliwość pomyłki z produktami spożywczymi. Przebywanie bezpośrednio w obszarze największego nadmuch, może powodować ryzyko przeziębienia.

Wszelkie uwagi i skargi w zakresie bezpieczeństwa tego produktu możesz zgłosić za pośrednictwem formularza kontaktowego na stronie www.poleko.pl zakładka: kontakt/skargi (EU)2023/988 lub za pośrednictwem adresu e-mail: skargieiu2023988@poleko.pl

Oznaczenia na produkcie/opakowaniu/dokumentach dołączonych do produktu:

					
Zapoznaj się z instrukcją przed montażem i użytkowaniem. Zachowaj instrukcję.	Przed montażem przechowuj w miejscu niedostępnym dla dzieci.	Urządzenie elektryczne pod napięciem.	Ryzyko pożaru. Nie stosuj otwartego ognia w pobliżu. Urządzenie zawiera łatwopalny czynnik.	Chroń przed deszczem i wilgocią.	Przełącz zużyty sprzęt do wyznaczonego punktu zbiórki w celu recyklingu.

Szczegółowe informacje dotyczące urządzeń z czynnikiem chłodniczym R290

To urządzenie jest napełnione czynnikiem chłodniczym R290. Jest to czynnik zgodny z europejskimi dyrektywami dotyczącymi środowiska. Urządzenie - układ chłodniczy, jest hermetycznie zamknięty.

Pamiętaj, że czynnik chłodniczy jest bezzapachowy co oznacza, że brak zapachu nie jest jednoznaczne z brakiem wycieku. Gaz najpierw gromadzi się w najniższych partiach pomieszczenia, jednak pod wpływem wentylatora może zostać rozproszony po całym pomieszczeniu. W przypadku stwierdzenia nieszczelności w pierwszej kolejności otwórz okna, wyłącz urządzenie z zasilania i wezwij odpowiednie służby. Wszystkie te czynności należy poprzedzić natychmiastową ewakuacją osób znajdujących się w pomieszczeniu objętym nieszczelnością.

Podczas czyszczenia i konserwacji nie używaj innych narzędzi niż zalecane przez producenta.

Urządzenie możesz użytkować jedynie w pomieszczeniach, w których nie będzie miało styczności z ewentualnymi źródłami bezpośredniego zapłonu takimi jak np. otwarty ogień, piece, urządzenia gazowe, nagrzewnice i grzejniki elektryczne. Chroń to urządzenie przed podpaleniem i uszkodzeniem. W przypadku, gdy zauważysz jakiegokolwiek uszkodzenie, zleć przegląd i naprawę personelowi o odpowiednich kwalifikacjach. Nie przekłuwaj i nie próbuj rozszczelniać układu chłodniczego.

Jeśli urządzenie jest instalowane, eksploatowane i przechowywane w niewentylowanym pomieszczeniu, powinno być ono tak zaprojektowane, aby zapobiegać gromadzeniu się wycieków czynnika chłodniczego, aby ograniczyć ryzyko pożaru lub wybuchu w wyniku zapłonu czynnika poprzez urządzenie z otwartym ogniem.

Przechowuj urządzenie w sposób zapobiegający uszkodzeniom mechanicznym. Osoby, które ingerują w układ chłodniczy, powinny posiadać stosowny certyfikat F-gazowy i uprawnienia zgodnie z funkcją jaką pełnią.

Naprawy i konserwacje należy zlecić personelowi posiadającemu stosowne uprawnienia i kwalifikacje w zakresie obchodzenia się z łatwopalnymi czynnikami chłodniczymi. Nie stosuj środków i metod przyspieszających rozmrażanie i czyszczenie niż zalecane przez producenta.

Przestrzegaj krajowych przepisów w zakresie czynników chłodniczych.

Wskaźnik GWP dla czynnika chłodniczego R290 wynosi 3.

Minimalne powierzchnie pomieszczeń dla użytkowania i przechowywania urządzeń z czynnikiem chłodniczym R290:

Urządzenie zawiera 230g czynnika R290. Minimalna powierzchnia pomieszczenia powinna wynosić 11 m².

Czynnik chłodniczy R290 zawarty w urządzeniu jest gazem chłodniczym spełniającym najnowsze wytyczne Dyrektyw Unii Europejskiej w zakresie ochrony środowiska naturalnego.

Na obudowie urządzenia zostały umieszczone etykiety z informacją o potencjalnym zagrożeniu dotyczącym łatwopalności czynnika chłodniczego R290.

UWAGA!					
<p>Urządzenie wypełnione łatwopalnym gazem R290. Urządzenie może być przechowywane i użytkowane w pomieszczeniach o powierzchni większej niż 11 m². Zabrania się podejmowania naprawy przez osoby nie posiadający stosownych uprawnień. Przed rozpoczęciem prac z urządzeniem zapoznaj się ze wskazówkami ujętymi w instrukcji.</p>					
					
Zapoznaj się z instrukcją przed montażem i użytkowaniem. Zachowaj instrukcję.	Przed montażem przechowuj w miejscu niedostępnym dla dzieci.	Urządzenie elektryczne pod napięciem.	Ryzyko pożaru. Nie stosuj otwartego ognia w pobliżu. Urządzenie zawiera łatwopalny czynnik.	Chroń przed deszczem i wilgocią.	Przełącz zużyty sprzęt do wyznaczonego punktu zbiórki w celu recyklingu.

GWP = 3 Ekwiwalent CO₂ = 0,00069t Hermetycznie zamknięte

Inne zagrożenia:

H220 – bardzo łatwopalny gaz.

H280 – zawiera sprężony gaz, grożący eksplozją w przypadku podgrzania.

P210 – nie zbliżaj do źródeł wysokiej temperatury, iskier, otwartego płomienia oraz innych źródeł zapłonu. Palenie zabronione.

P377 – Pożar wyciekającego gazu: Nie gaś aż do całkowitego usunięcia nieszczelności.

P410+P403 – Chron przed bezpośrednim nasłonecznieniem i przechowuj w miejscu o dobrej wentylacji.

Uwaga ryzyko pożarem, materiał łatwopalny

Ogólne zasady bezpieczeństwa

Aby uniknąć obrażeń ciała i/lub uszkodzenia mienia, należy dokładnie przestrzegać wszystkich wskazówek dotyczących bezpieczeństwa, instrukcji, ostrzeżeń i zabezpieczeń oraz zapoznać się ze wszystkimi elementami urządzenia. Upewnij się, że wiesz jak szybko zareagować w sytuacji awarii lub niewłaściwego działania. Podczas konserwacji, naprawy i przechowywania wyciągnąć wtyczkę z zasilania.

Bezpieczeństwo w miejscu użytkowania

Utrzymuj miejsce, w którym zainstalowano urządzenie w odpowiedniej czystości, a instalację wody w należyłym stanie technicznym. Nieczystości oraz zły stan instalacji wodnej i elektrycznej zwiększają ryzyko wypadku. Chron dzieci przed dostępem do urządzenia i obsługuj je z należyta koncentracją. Rozproszenie uwagi sprzyja wypadkom. Podczas instalacji przeprowadzaj wszystkie czynności zgodnie ze sztuką, obowiązującymi przepisami oraz niniejszą instrukcją. Nie rozpylaj na urządzeniu wody ani innych cieczy i środków chemicznych. Nie umieszczaj urządzenia w pobliżu grzejnika, łatwopalnych materiałów, otwartego ognia, urządzeń gazowych, grzejników elektrycznych, itp. Nie wkładaj palców ani innych elementów do wlotu i wylotu powietrza. Urządzenie powinno znajdować się na stabilnym i poziomym podłożu. Urządzenia nie wolno ustawiać w zamkniętej wąskiej przestrzeni. W przypadku korzystania z funkcji suszenia odzieży, odzież powinna znajdować się co najmniej 50 cm powyżej wylotu powietrza, aby uniknąć przedostania się wody do urządzenia. Nie układaj na urządzeniu żadnych innych elementów. Stosuj się do zaleceń w zakresie szczegółowych informacji dotyczących urządzeń z czynnikiem chłodniczym R290, ujętych w niniejszej instrukcji i ogólnodostępnych wytycznych w tym zakresie. Nie pozostawiaj włączonego urządzenia bez nadzoru.

Bezpieczeństwo elektryczne

Podczas podłączenia do źródła zasilania elektrycznego stosuj się do parametrów elektrycznych ujętych w niniejszej instrukcji i na tabliczce znamionowej. Zawsze korzystaj z gniazda elektrycznego z uziemieniem. Wtyczka urządzenia powinna pasować do gniazdka. Podczas serwisowania, czyszczenia, konserwacji i przestoju w użytkowaniu, urządzenie powinno być odłączone od zasilania elektrycznego. Nigdy nie modyfikuj wtyczki w żaden sposób. Nie używaj żadnych przejściówek i przedłużaczy, aby zmniejszyć ryzyko porażenia prądem. Jeśli miejsce montażu wymaga stosowania przedłużaczy, dostosuj je do parametrów urządzenia, korzystając z porady personelu posiadające stosowne kwalifikacje. Nie wystawiaj urządzenia na bezpośrednie działanie wody. Nie nadużywaj przewodu. Nigdy nie używaj przewodu elektrycznego jako wieszaka na ręczniki i inne obce elementy. Przewód należy trzymać z dala od źródeł ciepła, oleju, ostrych krawędzi. Uszkodzone lub splątane przewody zwiększają ryzyko porażenia prądem. Odłącz urządzenie od zasilania, jeśli widzisz, że którykolwiek element jest uszkodzony. Jeśli urządzenie działa prawidłowo, a chcesz je wyłączyć, użyj do tego celu klawiatury, a następnie odłącz zasilanie. Ponadto stosuj się do zaleceń w zakresie szczegółowych informacji dotyczących urządzeń z czynnikiem chłodniczym R290, ujętych w niniejszej instrukcji i ogólnodostępnych wytycznych w tym zakresie.

Bezpieczeństwo użytkownika

Zachowaj czujność, obserwuj, co robisz i kieruj się zdrowym rozsądkiem podczas obsługi i instalacji. Nie przeprowadzaj czynności innych niż standardowe użytkowanie gdy jesteś zmęczony lub pod wpływem narkotyków, alkoholu, leków. Chwila nieuwagi może spowodować poważne obrażenia ciała. Podczas instalacji stosuj jedynie profesjonalne narzędzia i materiały. Wszelkie naprawy i prace instalacyjne przeprowadzaj, gdy urządzenie jest odłączone od zasilania – te czynności może wykonać jedynie osoba posiadająca stosowne kwalifikacje i uprawnienia. Nie przesadzaj z szybkością pracy podczas instalacji. Przez cały czas zachowuj właściwą postawę i równowagę. Umożliwia to lepszą kontrolę w nieoczekiwanych sytuacjach. Ponadto stosuj się do zaleceń w zakresie szczegółowych informacji dotyczących urządzeń z czynnikiem chłodniczym R290, ujętych w niniejszej instrukcji i ogólnodostępnych wytycznych w tym zakresie.

Bezpieczeństwo użytkowania, transportu, przechowywania i konserwacji

Jeśli zamierzasz przez dłuższy czas nie użytkować urządzenia, odłącz go od zasilania elektrycznego. Odłącz wtyczkę od źródła zasilania przed przystąpieniem do jakichkolwiek napraw, prac serwisowych i konserwacyjnych (te czynności wykonuje jedynie osoba posiadająca stosowne uprawnienia i kwalifikacje). W przypadku uszkodzenia urządzenia, zleć naprawę wyspecjalizowanemu personelowi. Używanie urządzenia niezgodnie z przeznaczeniem może spowodować niebezpieczną sytuację. Ponadto stosuj się do zaleceń z instrukcji bezpieczeństwa w zakresie: Szczegółowych informacji dotyczących urządzeń z czynnikiem chłodniczym R290. Transportuj i przechowuj urządzenie tylko i wyłącznie w pozycji pionowej. Nie uruchamiaj urządzenia szybciej niż po 24 godzinach, jeśli było transportowane w pozycji inna niż pionowa.

2. ŚRODKI BEZPIECZEŃSTWA PODCZAS SERWISOWANIA URZĄDZEŃ ZAWIERAJĄCYCH CZYNNIK R290

Uwaga: Serwisowanie i naprawy mogą być przeprowadzane jedynie przez osoby posiadające stosowne doświadczenie i uprawnienia F-GAS w zakresie czynnika chłodniczego R290.

Zasady ogólne

Przed rozpoczęciem prac naprawczych urządzeń zawierających łatwopalny czynnik chłodniczy R290, należy obowiązkowo sprawdzić otoczenie, aby upewnić się, że nie istnieje ryzyko zapłonu. Jeśli naprawa dotyczy systemu chłodniczego, przed rozpoczęciem prac należy zachować poniższe środki ostrożności.

Miejsce pracy

Wszyscy serwisanci i inne osoby pracujące w pobliżu muszą zostać poinstruowani o charakterze wykonywanych prac. Należy unikać pracy w ograniczonych przestrzeniach. Obszar wokół przestrzeni roboczej powinien być podzielony na części. Upewnij się, że na obszarze prac naprawczych zostały zapewnione odpowiednie warunki poprzez kontrolę materiałów łatwopalnych. Pomieszczenie powinno posiadać odpowiednią wentylację.

Procedura pracy

Wszystkie prace naprawcze należy podejmować zgodnie ze ścisłymi procedurami, aby zminimalizować ryzyko wydostawania się łatwopalnego gazu lub oparów podczas wykonywania pracy.

Sprawdzanie obecności czynnika chłodniczego

Obszar roboczy należy sprawdzić za pomocą odpowiedniego detektora czynnika chłodniczego przed i podczas pracy, aby upewnić się, że serwisant jest świadomy potencjalnie łatwopalnej substancji wydostającej się do atmosfery. Upewnij się, że używany sprzęt do usuwania wycieków jest odpowiedni dla łatwopalnych czynników chłodniczych, tj. nie iskrzy, jest odpowiednio uszczelniony lub iskrobezpieczny. Sprzęt powinien posiadać stosowne dopuszczenia i atesty.

Obecność gaśnicy

Jeżeli na urządzeniu chłodniczym lub elementach z nim powiązanych ma zostać przeprowadzona jakakolwiek praca z wykorzystaniem wysokiej temperatury, pod ręką powinny być dostępne odpowiednie środki gaśnicze: gaśnica proszkowa lub gaśnica CO₂.

Brak źródeł zapłonu

Osoba wykonująca prace związane z układem chłodniczym, które wiążą się z odsłonięciem instalacji rurowej zawierającej łatwopalny czynnik chłodniczy, nie może wykorzystywać żadnych źródeł zapłonu w sposób, który mógłby prowadzić do ryzyka pożaru lub wybuchu. Wszystkie możliwe źródła zapłonu, w tym palenie papierosów, powinny znajdować się wystarczająco daleko od miejsca instalacji, naprawy, usuwania i unieszkodliwiania, podczas którego łatwopalny czynnik chłodniczy może zostać uwolniony do otaczającej przestrzeni. Przed rozpoczęciem pracy należy dokonać oględzin obszaru wokół urządzenia, aby upewnić się, że nie znajdują się w nim inne substancje łatwopalne ani nie występuje ryzyko zapłonu. Znaki „zakaz palenia” powinny być wywieszane w widocznym miejscu.

Odpowiednia wentylacja

Przed przystąpieniem do prac naprawczych upewnij się, że obszar, w którym będą one wykonywane ma dużą przestrzeń i jest odpowiednio wentylowany. W trakcie wykonywania prac należy zachować odpowiednią wentylację. Wentylacja powinna bezpiecznie rozproszyć uwolniony czynnik chłodniczy i najlepiej wydaląc go na zewnątrz budynku.

Kontrola systemu chłodniczego

W przypadku wymiany elementów elektrycznych, muszą być one odpowiednio dopasowane do celu oraz specyfikacji urządzenia. Przez cały czas należy przestrzegać wskazówek producenta dotyczących konserwacji i serwisu. W razie wątpliwości skonsultuj się z działem technicznym producenta. W przypadku instalacji wykorzystujących łatwopalne czynniki chłodnicze należy przeprowadzić następujące kontrole:

- powierzchnia pomieszczenia jest adekwatna do ilości czynnika chłodniczego w urządzeniu.
- urządzenia wentylacyjne i wyloty działają prawidłowo i nie są zatkane.
- jeżeli wykorzystywany jest pośredni obwód chłodniczy, obwód wtórny – sprawdzić pod kątem obecności czynnika chłodniczego.
- oznakowania urządzenia są nadal widoczne i czytelne (jeśli oznaczenia i znaki są nieczytelne, należy je poprawić).
- rura chłodnicza lub elementy chłodnicze są instalowane w miejscu nie narażonym na działanie jakiegokolwiek substancji, która może powodować korozję elementów zawierających czynnik chłodniczy, chyba że elementy te są zbudowane z materiałów, które są z natury odporne na korozję lub są odpowiednio zabezpieczone przed korozją.

Kontrola urządzeń elektrycznych

Naprawę i konserwację części elektrycznych powinna poprzedzać wstępna kontrola bezpieczeństwa i kontrola części. Jeżeli występuje usterka, która mogłaby zagrozić bezpieczeństwu, wówczas do obwodu nie należy podłączać zasilania elektrycznego, dopóki nie zostanie ona rozwiązana w sposób zadowalający. Jeżeli usterki nie można natychmiast naprawić, ale konieczne jest kontynuowanie pracy,

należy zastosować odpowiednie rozwiązanie tymczasowe. Taką sytuację należy zgłosić właścicielowi sprzętu, aby wszystkie strony były informowane o dokonywanych działaniach.

Wstępne kontrole bezpieczeństwa obejmują:

- rozładowanie kondensatorów: należy to zrobić w bezpieczny sposób, aby uniknąć możliwości iskrzenia.
- sprawdzenie, że podczas ładowania, odzyskiwania lub czyszczenia systemu nie są narażone żadne elementy elektryczne pod napięciem i okablowanie.
- sprawdzenie, że istnieje ciągłość uziemienia.

Naprawa uszczelnionych elementów

Podczas naprawy uszczelnionych elementów, przed usunięciem uszczelnionej pokrywy należy odłączyć wszystkie źródła zasilania od naprawianego sprzętu. Jeśli absolutnie konieczne jest doprowadzenie zasilania do urządzenia podczas serwisowania, wówczas w najbardziej krytycznym punkcie powinna znajdować się trwale działająca forma wykrywania wycieków, aby ostrzec o potencjalnie niebezpiecznej sytuacji.

Szczególną uwagę należy zwrócić na:

- należy upewnić się, że podczas pracy na instalacji elektrycznej komponentów, obudowa nie jest zmieniana w taki sposób, by zmieniła się poziom ochrony. Odnosi się to do uszkodzenia kabli, nadmiernej liczby połączeń, braku zacisków, wykonania zgodnie z oryginalną specyfikacją, uszkodzenia uszczelek, nieprawidłowego dopasowanie dławików itp.
- upewnij się, że aparat jest bezpiecznie zamocowany. Upewnij się, że uszczelki lub materiały uszczelniające nie uległy zniszczeniu do tego stopnia, że nie spełniają już swojej funkcji. Części zamienne muszą być zgodne ze specyfikacjami producenta.

UWAGA: Zastosowanie uszczelnacza silikonowego może obniżyć skuteczność niektórych rodzajów wykrywaczy wycieków. Iskrobezpieczne elementy nie muszą być izolowane przed rozpoczęciem pracy.

Naprawa elementów iskrobezpiecznych

Nie przykładaj żadnych stałych obciążeń indukcyjnych lub pojemnościowych do obwodu, nie upewniając się, że nie przekroczy ono dopuszczalnego napięcia i prądu dozwolonego dla używanego sprzętu.

Iskrobezpieczne komponenty to jedyne rodzaje komponentów, które można serwisować w obecności łatwopalnej atmosfery. Wymieniaj komponenty tylko na części określone przez producenta. Inne części mogą spowodować wyciek czynnika chłodniczego.

Okablowanie

Sprawdź, czy okablowanie nie jest narażone na zużycie, korozję, nadmierny nacisk, wibracje, ostre krawędzie ani inne niekorzystne wpływy środowiska. Kontrola powinna również uwzględniać zużycie lub ciągłych wibracji ze źródeł takich jak sprężarki lub wentylatory.

Wykrywanie czynnika

W żadnym wypadku nie należy wykorzystywać potencjalnych źródeł zapłonu do wyszukiwania lub wykrywania wycieków czynnika chłodniczego. Pochodnia halogenkowa (lub dowolny inny wykrywacz używający otwartego ognia) nie mogą być używane.

Metody wykrywania nieszczelności

Następujące metody wykrywania wycieków uznaje się za dopuszczalne w przypadku systemów zawierających łatwopalne czynniki chłodnicze. Do wykrywania łatwopalnych czynników chłodniczych należy stosować elektroniczne detektory wycieków, ale czułość może być niewystarczająca lub może wymagać ponownej kalibracji.

Sprzęt do wykrywania powinien być skalibrowany w strefie wolnej od czynnika chłodniczego. Upewnij się, że detektor nie jest potencjalnym źródłem zapłonu i nadaje się do stosowanego czynnika chłodniczego.

Urządzenia do wykrywania wycieków należy ustawić na procent LFL czynnika chłodniczego i należy go skalibrować do zastosowanego czynnika chłodniczego i potwierdzić odpowiedni procent gazu (maksymalnie 25%). Płyny do wykrywania nieszczelności nadają się do stosowania z większością czynników chłodniczych, ale należy unikać stosowania detergentów zawierających chlor, ponieważ chlor może reagować z czynnikiem chłodniczym i powodować korozję rur miedzianych. W przypadku podejrzenia wycieku, wszystkie otwarte płomienie należy usunąć / zgasić. W przypadku stwierdzenia wycieku czynnika chłodniczego, który wymaga lutowania, cały czynnik chłodniczy należy odzyskać z układu lub odizolować (poprzez środki odcinające zawory) w części systemu oddalonej od wycieku. Następnie przez system przedmucha się azot beztlenowy (OFN) - zarówno przed procesem lutowania, jak i podczas niego.

Usuwanie czynnika

Podczas naruszenia obwodu czynnika chłodniczego w celu naprawy - lub w innym celu – należy zastosować procedury wentylacyjne. Ważne jest jednak przestrzeganie zasad bezpieczeństwa, ponieważ możliwa jest łatwopalność. Należy przestrzegać następującej procedury:

- usunąć czynnik chłodniczy
- oczyścić obwód gazem obojętnym
- zrobić przerwę
- przedmuchać ponownie gazem obojętnym
- otworzyć obwód przez odcięcie lub lutowanie

Ilość czynnika chłodniczego należy odzyskać do odpowiednich butli. System należy „przeplukać” OFN, aby urządzenie było bezpieczne. Proces ten może wymagać kilkakrotnego powtórzenia. Do tego zadania nie należy używać sprężonego powietrza ani tlenu. Płukanie należy osiągnąć przez przerwanie próżni w układzie z OFN i kontynuowanie napełniania aż do osiągnięcia ciśnienia roboczego, następnie odpowietrzenie do atmosfery, a na końcu obniżenie do próżni. Proces ten należy powtarzać, dopóki w układzie nie będzie czynnika chłodniczego. W przypadku zastosowania końcowego ładunku OFN, układ powinien zostać odpowietrzony do ciśnienia atmosferycznego, aby umożliwić przeprowadzenie prac. Ta operacja jest absolutnie niezbędna, jeśli mają być wykonane lutowania na rurociągach. Upewnij się, że wylot pompy próżniowej nie znajduje się w pobliżu źródeł zapłonu i że jest dostępna wentylacja przestrzeni roboczej.

Napełnianie

Oprócz ogólnych zasad napełniania należy przestrzegać następujących wymagań:

- upewnij się, że podczas użytkowania urządzeń do ładowania nie dojdzie do zanieczyszczenia różnych czynników chłodniczych. Węże lub przewody powinny być jak najkrótsze, aby zminimalizować ilość zawartego w nich czynnika chłodniczego.
- butle należy utrzymywać w pozycji pionowej.
- upewnij się, że układ chłodniczy jest uziemiony przed napełnieniem układu czynnikiem chłodniczym.
- należy oznaczyć system po zakończeniu ładowania (jeśli jeszcze nie został oznaczony).
- należy zachować szczególną ostrożność, aby nie przepchnąć układu chłodniczego. Przed ponownym naładowaniem układu należy przeprowadzić próbę ciśnieniową za pomocą OFN. Układ powinien być przetestowany pod kątem nieszczelności po zakończeniu ładowania, ale przed uruchomieniem. Należy przeprowadzić kolejną próbę szczelności przed opuszczeniem tej strony.

Demontaż

Przed wykonaniem tej procedury ważne jest, aby technik był w pełni zaznajomiony ze sprzętem i wszystkimi szczegółami. Zaleca się, aby wszystkie czynniki chłodnicze były bezpiecznie odzyskiwane. Przed wykonaniem zadania należy pobrać próbkę oleju i czynnika chłodniczego na wypadek, gdyby przed ponownym użyciem odzyskanego czynnika chłodniczego wymagana była analiza. Istotne jest, aby zasilanie elektryczne było dostępne przed rozpoczęciem zadania.

Zapoznaj się ze sprzętem i jego obsługą.

W związku palnością czynnika R290, dobrze zabezpiecz układ elektryczny urządzenia. Przed przystąpieniem do procedury upewnić się, że

- dostępne są mechaniczne urządzenia do przeładunku, w razie potrzeby do obsługi butli z czynnikiem chłodniczym.

- cały osobisty sprzęt ochronny jest dostępny i jest używany prawidłowo.

- proces odzyskiwania jest zawsze nadzorowany przez kompetentną osobę.

- sprzęt do odzyskiwania i butle są zgodne z odpowiednimi normami.

Wypompuj układ jeśli to możliwe.

Jeśli próżnia nie jest możliwa, należy wykonać kolektor, aby umożliwić usunięcie czynnika chłodniczego z różnych części systemu.

Upewnij się, że butla znajduje się na wadze przed odzyskaniem.

Uruchom maszynę do odzyskiwania i działaj zgodnie z instrukcjami producenta.

Nie przepełniaj butli. (Nie więcej niż 80% objętościowego ładunku cieczy).

Nie przekraczaj maksymalnego ciśnienia roboczego cylindra, nawet tymczasowo.

Po prawidłowym napełnieniu butli i zakończeniu procesu upewnij się, że zostaną niezwłocznie usunięte, a zawory zostaną zamknięte.

Odzyskany czynnik chłodniczy nie może być ładowany do innego układu chłodniczego, chyba że został wyczyszczony i sprawdzony.

Oznakowanie

Sprzęt powinien być oznakowany informacją, że został wycofany z eksploatacji i opróżniony z czynnika chłodniczego. Etykieta powinna być opatrzona datą i podpisana. Upewnij się, że na urządzeniu znajdują się etykiety informujące, że urządzenie zawiera łatwopalny czynnik chłodniczy.

Odzysk czynnika

Podczas usuwania czynnika chłodniczego z systemu w celu serwisowania lub wycofania z eksploatacji należy pamiętać o zachowaniu zasad bezpieczeństwa przy usuwaniu wszystkich czynników chłodniczych. Podczas przenoszenia czynnika chłodniczego do butli należy upewnić się, że zastosowano tylko odpowiednie butle do odzyskiwania czynnika chłodniczego. Upewnij się, że dostępna jest odpowiednia liczba butli do utrzymania całkowitego ładunku systemu. Wszystkie butle, które mają być użyte, są przeznaczone na odzyskany czynnik chłodniczy i oznaczone tym czynnikiem (tj. specjalne butle do odzyskiwania czynnika chłodniczego). Butle powinny być kompletne z nadciśnieniowym zaworem bezpieczeństwa i powiązanymi zaworami odcinającymi w dobrym stanie technicznym. Puste cylindry odzysku są opróżniane i, jeśli to możliwe, chłodzone przed odzyskaniem. Sprzęt do odzyskiwania musi być w dobrym stanie technicznym z kompletem instrukcji dotyczących sprzętu, który jest pod ręką, i powinien być odpowiedni do odzyskiwania łatwopalnych czynników chłodniczych. Ponadto powinien być dostępny zestaw skalibrowanych wag ważących i sprawny. Węże powinny być kompletne z nieprzeciekającymi złączami rozłączającymi i być w dobrym stanie. Przed użyciem maszyny do odzyskiwania sprawdź, czy jest w dobrym stanie technicznym, czy została właściwie utrzymana oraz że wszelkie powiązane elementy elektryczne są uszczelnione, aby zapobiec zapłonowi w przypadku uwolnienia czynnika chłodniczego. W razie wątpliwości skonsultuj się z producentem. Odzyskany czynnik chłodniczy należy zwrócić dostawcy czynnika chłodniczego we właściwej butli i odpowiednim dokumentem przekazania odpadów. Nie mieszaj czynników chłodniczych podczas odzyskiwania jednostki, a zwłaszcza nie w butlach. Jeśli sprężarki lub oleje sprężarkowe mają zostać usunięte, należy upewnić się, że zostały one opróżnione do dopuszczalnego poziomu, aby mieć pewność, że łatwopalny czynnik chłodniczy nie pozostanie w środku smarnym. Proces ewakuacji należy przeprowadzić przed zwrotem sprężarki do dostawców. Aby przyspieszyć ten proces, należy stosować wyłącznie ogrzewanie elektryczne do korpusu sprężarki. Spuszczanie oleju z układu, należy wykonać w sposób bezpieczny.

3. OPIS, PRZEZNACZENIE, ZASADA DZIAŁANIA, BUDOWA

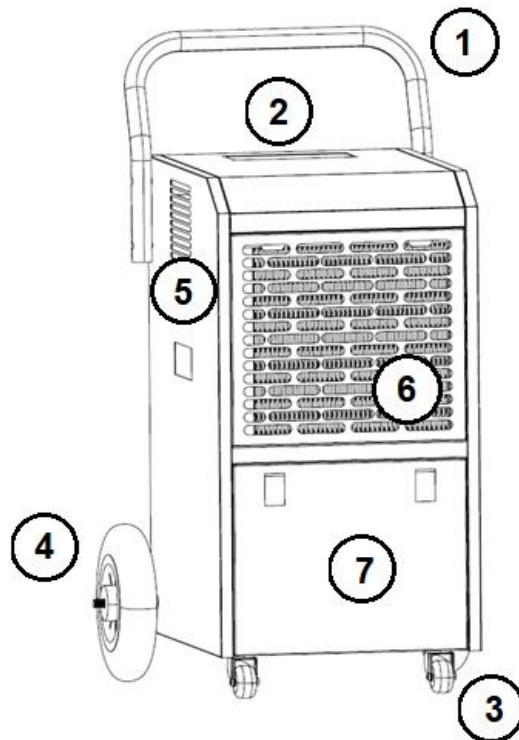
To urządzenie nie jest przeznaczone do użytku komercyjnego. Osuszacz powietrza służy do obniżenia poziomu wilgoci w powietrzu. Urządzenie przeznaczone jest do pracy w pomieszczeniach, a jego skuteczność uzależniona jest od szczelności pomieszczenia, w którym jest używane oraz od

temperatury powietrza. Zbyt niska lub zbyt wysoka temperatura obniża skuteczność działania, a nawet całkowicie uniemożliwia jego pracę.

Urządzenie działa w oparciu o układ sprężarkowy, który skutecznie i w sposób ciągły schładza wymiennik. Za pośrednictwem wentylatora ciepłe powietrze z pomieszczenia kierowane jest na wymiennik, gdzie w wyniku różnicy temperatur dochodzi do wykroplenia się pary wodnej. Po tym procesie z urządzenia wydmuchiwane jest powietrze o znacznie niższej wilgotności, a wykroplona para w postaci wody zostaje odseparowana w zbiorniku (opcja) lub jest bezpośrednio odprowadzana do kanalizacji. Takie działanie zapewnia skuteczne i stopniowe obniżanie poziomu wilgotności powietrza i jest jedną z najbardziej skutecznych metod osuszania. Urządzenie napełnione jest łatwopalnym gazem R290.

W celu łatwiejszej eksploatacji, urządzenie zostało wyposażone w 4 koła, co gwarantuje szybkie przemieszczanie.




W celu łatwego nadzoru nad pracą urządzenia, zostało ono wyposażone w moduł Wi-Fi umożliwiający komunikację przez urządzenia mobilne.

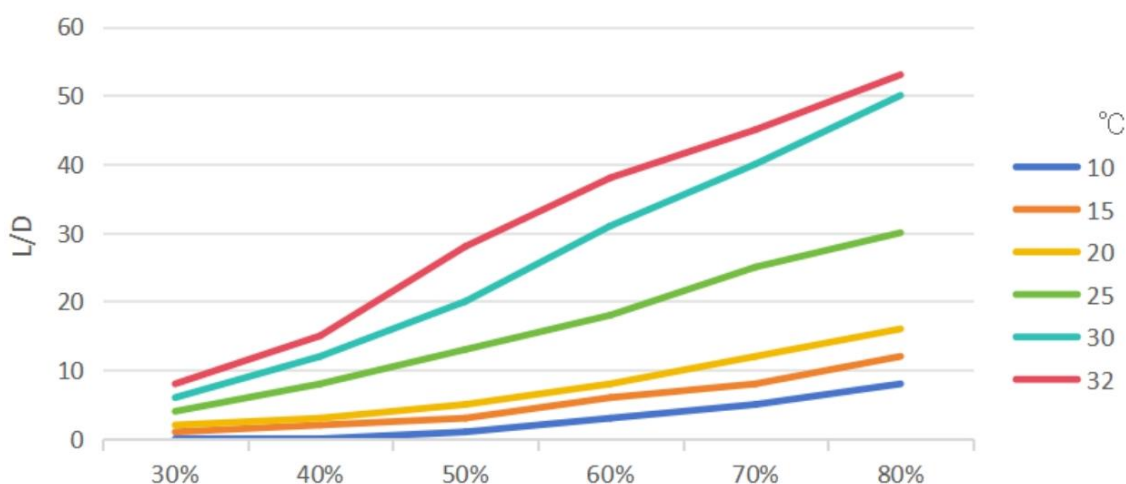


Wykaz głównych elementów

1. Uchwyt transportowy
2. Wyświetlacz sterownika
3. Koła przednie
4. Koła tylne
5. Wylot powietrza
6. Wlot powietrza
7. Drzwi serwisowe / pojemnik skroplin

4. PARAMETRY TECHNICZNE

Osuszacz powietrza WEBER	
Model:	WEBER HACD-50G WI-FI
Wydajność znamionowa 30°C,80%RH	51 l/24h
Wydajność znamionowa 27°C,60%RH	28,7 l/24h
Napięcie znamionowe:	220-240V 50Hz
Znamionowy pobór mocy:	650 W
Prąd znamionowy:	3,1 A
Klasa ochronności:	I
Stopień ochrony:	IP22
Poziom ciśnienia akustycznego:	52 dB(A)
Nominalny przepływ powietrza	630 m ³ /h
Pojemność zbiornika na wodę	7 l.
Waga:	30 kg
Wymiary (wys.x szer.x głęb.):	89,5 x 48,5 x 46,7 cm
Cisnienie maksymalne wysokie/niskie:	3,2 / 0,7 Mpa
Maksymalne ciśnienie robocze:	3,2 Mpa
Czynnik chłodniczy / ilość / GWP / ekwiwalent CO ₂ :	R290 / 0,23 kg / 3 / 0,00069
Data produkcji:	Pierwsze cyfry numeru seryjnego
Producent/importer: Polska Ekologia Sp. z o.o. ul.1 Maja 7E, 47-400 Racibórz, tel. +48530216722 e-mail: info@poleko.pl Wyprodukowano w ChRL	  



Wydajność w zależności od temperatury i wilgotności.

5. TRANSPORT, MAGAZYNOWANIE, CZYSZCZENIE, KONSERWACJA, NAPRAWA

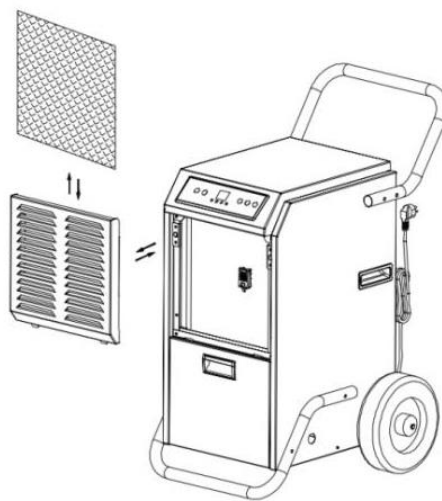
Transport urządzenia zawsze tak, aby nie było odchylenie od pionu o więcej niż 45°. Transport i magazynowanie powinny odbywać się w warunkach zgodnych z pkt. 1 i 2 niniejszej instrukcji. Urządzenie nie może być narażone na działanie deszczu, śniegu, pyłu i innych czynników mogących spowodować uszkodzenie. Urządzenie należy transportować w sposób zabezpieczający przed niekontrolowanym przesunięciem się czy wywróceniem. W przypadku stwierdzenia jakiegokolwiek

uszkodzenia urządzenia w czasie transportu, nie uruchamiaj go i zleć niezwłocznie przegląd osobie posiadającej stosowne uprawnienia F-GAS i uprawnienia elektryczne.

Pamiętaj, że po przeprowadzonym transporcie urządzenia lub zmianie jego pozycji w stosunku do pozycji pionowej, urządzenie nie powinno być włączone szybciej niż po 4 godzinach, gdyż możesz spowodować nieodwracalne uszkodzenia układu chłodniczego. Przed pierwszym uruchomieniem urządzenie powinno być nieużywane przez minimum 24 godziny od rozpakowania.

Czyszczenie możesz wykonać osobiście. Wykonuj tę czynność po stwierdzeniu zanieczyszczenia, jednak nie rzadziej niż co 2 tygodnie. Pamiętaj, że niedrożny filtr to znaczne obniżenie wydajności urządzenia. Postępuj w następującej kolejności:

1. Wyłącz urządzenie z zasilania
2. Wyczyść zewnętrzną obudowę ściereczką z wodą lub neutralnym detergentem.
3. Po wyschnięciu wyjmij pokrywę wlotu powietrza (6).
4. Wyjmij siatkę filtra.
5. Usuń ręcznie duże zwały zabrudzeń a następnie popłucz letnią wodą.
6. Po wyschnięciu umieść filtr w urządzeniu i załóż pokrywę wylotu powietrza.



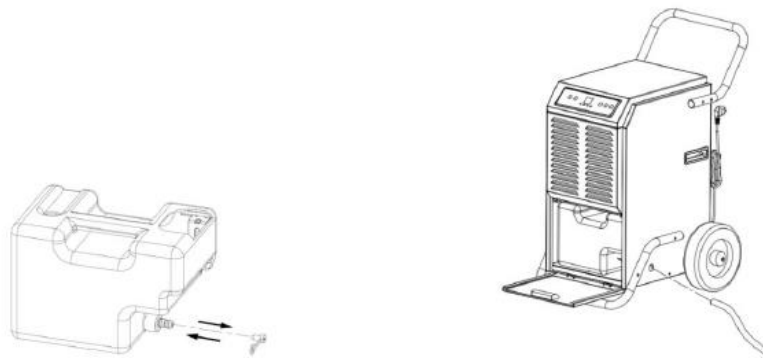
Sprawdzaj regularnie czy wewnątrz urządzenia nie jest wilgotne. Każdorazowo w momencie stwierdzenia wilgoci, włącz funkcję samo osuszania poprzez naciśnięcie przycisku IN-DRY. Pamiętaj, że brak cyklicznego samoosuszania może doprowadzić do korozji, która nie jest objęta gwarancją.

6. USTAWIENIE URZĄDZENIA W OSUSZANYM POMIESZCZENIU, ODPROWADZANIE SKROPLIN

Osuszacz powinien znajdować się na stabilnym i poziomym podłożu. Odpowiednie umieszczenie osuszacza w pomieszczeniu ma wpływ na jego wydajność oraz efekty osuszania. Ustaw urządzenie tak, aby nie utrudniać cyrkulacji powietrza wokół niego. Boki i tył urządzenia powinny mieć co najmniej 50 cm wolnej przestrzeni od przegrody, zaś przód co najmniej 100 cm. Pamiętaj, że na skuteczność osuszania wpływ ma również szczelność pomieszczenia oraz temperatury powietrza. Nieszczelności oraz zbyt niska lub wysoka temperatura obniżają skuteczność działania. Podczas osuszania warto zastanowić się nad zastosowaniem dodatkowych wentylatorów, które wytworzą znaczny ruch powietrza w pomieszczeniu i przyspieszą efektywność pracy urządzenia.

Urządzenie posiada 2 możliwości odprowadzania skroplin powstałych w wyniku osuszania: za pośrednictwem zbiornika wody lub za pośrednictwem węża. Jeśli chcesz korzystać z odprowadzania skroplin za pośrednictwem węża, zaplanuj taką wysokość posadowienia urządzenia, aby woda mogła spływać grawitacyjnie do kratki ściekowej lub innego punktu odpływu. Jeśli chcesz korzystać ze zbiornika na skropliny, będziesz musiał co jakiś czas opróżniać go z wody. W momencie napełnienia zbiornika, urządzenie się wyłączy i pojawi się komunikat na wyświetlaczu o konieczności opróżnienia.

W przypadku korzystania ze zbiornika na wodę, dolny wylot wody w zbiorniku powinien być na stałe zamknięty. Jeśli chcesz korzystać z odprowadzenia wody za pośrednictwem węża, odbezpiecz dolny wylot wody w zbiorniku i zamontuj wąż jak na poniższym rysunku.

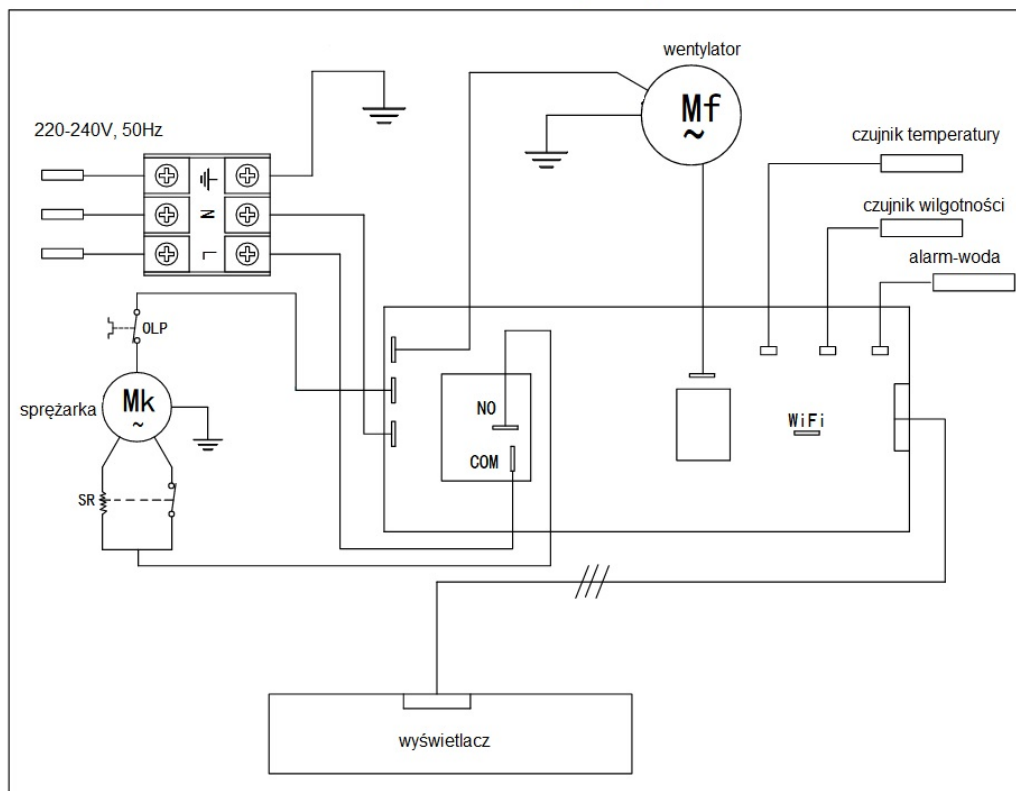


7. PODŁĄCZENIE ELEKTRYCZNE

Ten produkt jest dostarczony z przewodem zasilającym i wtyczką z uziemieniem. Urządzenie musi być podłączone do odpowiedniego gniazdka z uziemieniem, zgodnego z obowiązującymi przepisami krajowymi. Pod żadnym pozorem nie wolno modyfikować wtyczki ani używać urządzenia, jeśli widoczne są jakiegokolwiek uszkodzenia kabla lub wtyczki.

Przed podłączeniem do zasilania sprawdź, czy napięcie zasilania sieci oraz zabezpieczenia są zgodne z wartościami podanymi na tabliczce znamionowej urządzenia. Stosuj urządzenie jedynie w miejscach, gdzie instalacja elektryczna jest zgodna z aktualnymi przepisami i normami. Zalecamy, aby przed pierwszym podłączeniem do zasilania, skonsultować się z personelem posiadającym stosowne kwalifikacje elektryczne

Schemat elektryczny



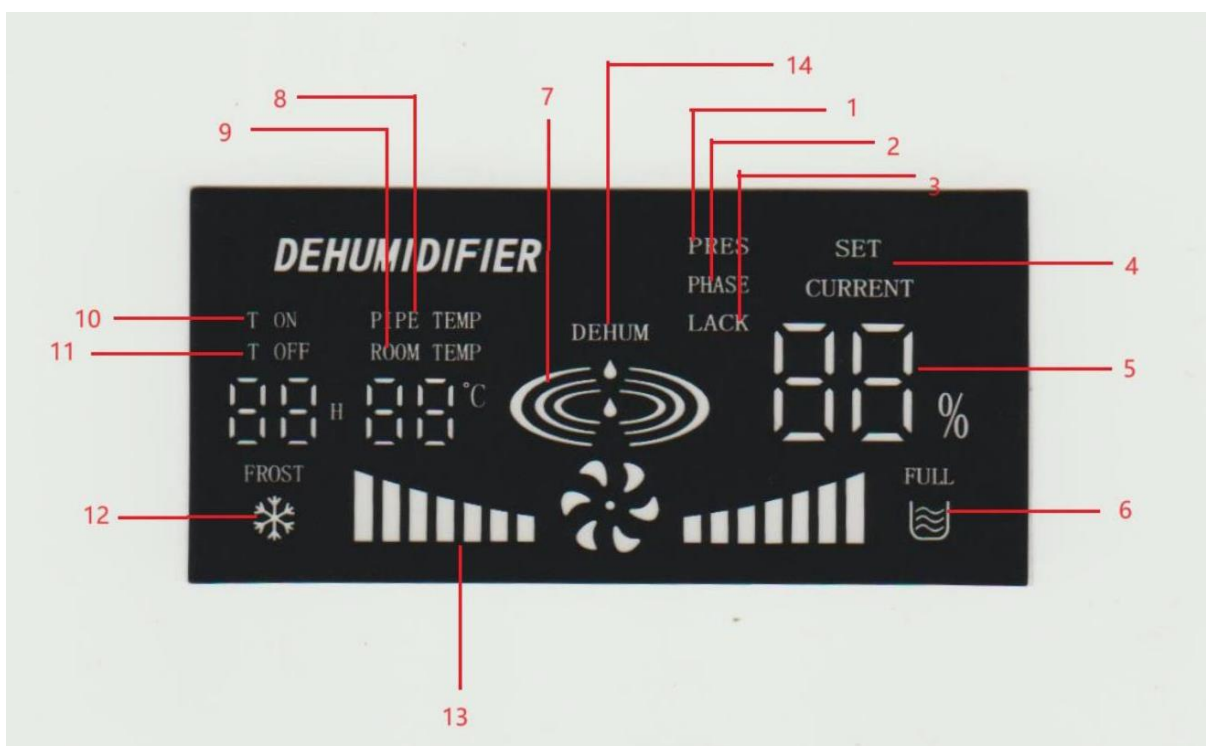
8. OBSŁUGA I FUNKCJE

Klawisze



POWER	Włączenie lub wyłączenie urządzenia. Jeśli chcesz wyłączyć urządzenie, najpierw wyłącz je na przycisku, a dopiero później odłącz zasilanie elektryczne.
SET	Timer.
MINUS ADD	Zmiany w ustawieniach wilgotności zadanej (10-95%) i timera (1-24h). Pamiętaj, że uzyskanie wilgotności poniżej 40% jest zazwyczaj trudne i wymaga długiego czasu pracy urządzenia.
AUTO	Ciągłe osuszanie w trybie automatycznym do osiągnięcia zadanej wilgotności. W tym trybie dochodzi do cyklicznego rozmrażania wymiennika. Jeśli funkcja jest wyłączona, urządzenie działa w trybie ciągłym aż do momentu gdy je wyłączysz.
IN-DRY	Zalecane cykliczne włączanie w celu wysuszenia wnętrza urządzenia.

Wyświetlacz



1,2,3	Nie dotyczy tego modelu. Dotyczy tylko urządzeń trójfazowych.
4,5	Aktualnie ustawiona wilgotność.
6	Informacja o pełnym zbiorniku wody. Po opróżnieniu znika, a urządzenie pracuje dalej.
7	Migotanie oznacza tryb osuszania.
8	Temperatura parownika.
9	Aktualna temperatur pomieszczenia.
10	Timer włączony.
11	Timer wyłączony.
12	Urządzenie jest w trybie odszraniania, proces osuszania jest w tym czasie wstrzymany.
13	Prędkość wentylatora.
14	Działa tylko wentylator.

Ustawienia

PRACA CIĄGLA: Włącz urządzenie na przycisku POWER. Rozpoczyna się proces osuszania w trybie ciągłym, bez względu na to, czy zostanie osiągnięty wymagany poziom wilgotności.

PRACA AUTO: Włącz urządzenie na przycisku POWER, a następnie AUTO. Urządzenie pracuje w trybie automatycznym, tzn. wyłączy się automatycznie, gdy zostanie osiągnięta zadana wartość wilgotności. Jeśli chcesz wrócić do trybu pracy ciągłej, naciśnij ponownie przycisk AUTO. Po naciśnięciu POWER, urządzenie będzie pracować jeszcze przez krótką chwilę, a następnie się wyłączy.

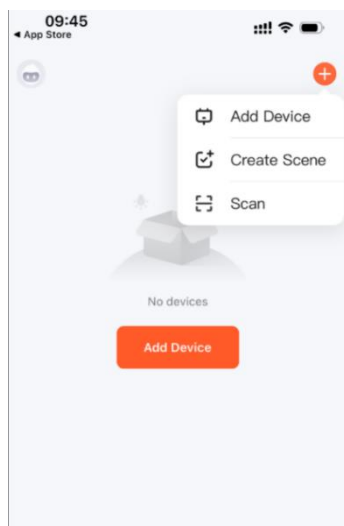
USTAWIENIE WILGOTNOŚCI: Wartość wilgotności można w dowolnym momencie korygować poprzez przyciski ADD/MINUS w przedziale 10-95%. Wartości poniżej 40% powodują, że urządzenie potrzebuje dużo czasu, aby uzyskać zadany parametr.

TIMER: Przycisk TIMER aktywuje lub deaktywuje funkcję. Po naciśnięciu TIMER, naciśnij kilkakrotnie przyciski ADD/MINUS w celu ustawienia czasu włączenia i wyłączenia urządzenia. Urządzenie będzie działać naprzemiennie w czasie włączenia i wyłączenia. Pamiętaj, że w przypadku osuszania pomieszczeń najbardziej efektywnym trybem jest tryb AUTO bez funkcji TIMER.

Funkcja Wi-Fi

To urządzenie umożliwia obsługę za pośrednictwem sieci domowej. Warunkiem jest stałe połączenie Wi-Fi z routerem oraz darmowa aplikacja „TUYA smart”.

1. Zainstaluj aplikację „TUYA smart”. Utwórz konto użytkownika
2. Aktywuj funkcję WIFI w ustawieniach swojego urządzenia.
3. Umieść urządzenie w odległości nie większej niż 5 metrów od routera.
4. Naciśnij i przytrzymaj przez 5 sekund przyciski „ADD” i „MINUS”, po usłyszeniu długiego sygnału przystąp do konfiguracji.
5. Następnie użyj aplikacji, aby dodać urządzenie. Postępuj zgodnie z instrukcjami, krok po kroku, aż do zakończenia operacji.



Uwagi:

Podczas łączenia napis DEHMIDIFIER miga szybko.

Po pomyślnym połączeniu napis DEHMIDIFIER miga wolno.

Gdy nie ma połączenia, napis DEHMIDIFIER świeci bez migania.

Naciśnij i przytrzymaj przycisk TIMER przez około 5 sekund, aby rozłączyć urządzenie i wyłączyć lampkę Wi-Fi.

9. ROZWIĄZYWANIE PROBLEMÓW

Objaw	Kontrola	Rozwiązanie
Urządzenie nie pracuje.	Sprawdź jakość przewodu zasilania, poprawność podłączenia zasilania oraz parametry sieci elektrycznej.	Jeśli przewód jest uszkodzony, odłącz urządzenie od zasilania i skontaktuj się z osobą uprawnioną do wykonania naprawy.
	Sprawdź, czy świeci się wskaźnik opróżnienia zbiornika wody [6]	Opróżnij zbiornik na wodę i włóż go ponownie do urządzenia.
	Sprawdź temperaturę powietrza w pomieszczeniu [9].	Urządzenie może pracować w temperaturze 5-35°C.
	Sprawdź aktualną wilgotność w pomieszczeniu i wilgotność zadaną.	Wilgotność zadana powinna być niższa niż aktualna wilgotność w pomieszczeniu.
	Sprawdź Czy TIMER jest aktywny.	Wyłącz TIMER.
Urządzenie skrapla zbyt mało wody.	Sprawdź jakość filtra.	Oczyść filtr.
	Sprawdź drożność wlotu i wylotu powietrza.	Udrożnij wlot i wylot.
	Sprawdź temperaturę i wilgotność powietrza.	Im niższa temperatura i niższa wilgotność, tym słabsze efekty kondensacji. Patrz dane techniczne i wydajność zależna od wilgotności i temperatury.
	Sprawdź, czy TIMER jest aktywny. Po procesie odszraniania wymiennik dalej jest zalodzony.	Wyłącz TIMER. Wydłuż czas odszraniania parownika.
Wyciek wody.	Sprawdź szczelność połączeń węża i poprawność włożenia zbiornika na wodę.	Uszczelnij i włóż dokładnie zbiornik.
	Sprawdź, czy wilgoć znajduje się wewnątrz urządzenia.	Włącz funkcję IN-DRY.
Nadmierny hałas.	Sprawdź stabilność posadowienia urządzenia.	Ustaw na stabilnym i poziomym podłożu.
	Hałas przypomina przepływającą wodę.	To normalny efekt pracy układu chłodniczego.
Błąd E1.	Awaria czujnika temperatury.	Sprawdź podłączenie czujnika.
Błąd E2.	Awaria czujnika wilgotności.	Sprawdź podłączenie czujnika.

10. WARUNKI GWARANCJI

Gwarancja udzielana jest na okres 24 miesięcy od daty zakupu znajdującej się na dowodzie zakupu.

Warunkiem złożenia reklamacji jest dowód zakupu.

Zgłoszenie gwarancyjne należy zgłaszać bezpośrednio do gwaranta: Polska Ekologia Sp. z o.o., ul. 1 Maja 7E, 47-400 Racibórz, www.bellonimorini.pl


Gwarancja nie obejmuje uszkodzeń powstałych z winy niezależnej od gwaranta, w tym między innymi powstałych z winy użytkownika, przechowywania, konserwacji i serwisowania niezgodnego z niniejszą instrukcją.

Producent/Importer: Polska Ekologia Sp. z o.o. / ul. 1 Maja 7E / 47-400 Racibórz, www.poleko.pl

Wyprodukowano w Chinach.

11. UTYLIZACJA

Niniejszym informujemy, iż głównym celem regulacji europejskich oraz ustawy z dnia 11 września 2015 r. o zużytych sprzęcie elektrycznym i elektronicznym jest ograniczenie ilości odpadów powstałych ze sprzętu, zapewnienie odpowiedniego poziomu zbierania, odzysku i recyklingu zużytego sprzętu oraz zwiększenie świadomości społecznej o jego szkodliwości dla środowiska naturalnego, na każdym etapie użytkowania sprzętu elektrycznego i elektronicznego. W związku z tym należy wskazać, iż gospodarstwa domowe spełniają kluczową rolę w przyczynianiu się do ponownego użycia i odzysku, w tym recyklingu zużytego sprzętu. Użytkownik sprzętu przeznaczonego dla gospodarstw domowych jest zobowiązany po jego zużyciu do oddania zbierającemu zużyty sprzęt elektryczny i elektroniczny. Należy jednak pamiętać, aby produkty należące do grupy sprzętu elektrycznego lub elektronicznego utylizowane były w uprawnionych do tego punktach zbiórki. Zużyte urządzenie możesz oddać u sprzedawcy, u którego zakupisz nowe. Odbierze je Organizacja Odzysku, z którą mamy podpisaną umowę o odbiór zużytego sprzętu.

	<p>UWAGA! URZĄDZENIA NIE WOLNO WRZUCAĆ DO ODPADÓW DOMOWYCH</p> <p>To oznaczenie oznacza, że produkt nie może być wyrzucany razem z odpadami domowymi w całej UE. Aby zapobiec potencjalnym szkodom dla środowiska lub zdrowia, zużyty produkt należy poddać recyklingowi. Zgodnie z obowiązującym prawem, nie nadające się do użycia urządzenia zasilane prądem elektrycznym należy zbierać osobno, w specjalnie do tego celu wyznaczonych miejscach, celem ich przetworzenia i ponownego wykorzystania, na podstawie obowiązujących norm ochrony środowiska (2002/96/CE).</p>
---	---

12. DEKLARACJA ZGODNOŚCI

DEKLARACJA ZGODNOŚCI NR. 2/ZKE/2025

Nazwa i adres producenta lub jego upoważnionego przedstawiciela:

Polska Ekologia Sp. z o.o.
Ul. 1 Maja 7E
47-400 Racibórz

Deklarujemy, że następujące produkty:

Osuszacz powietrza HACD-50G
Osuszacz powietrza WEBER HACD-50G WI-FI

Są produkowane zgodnie z następującymi dyrektywami EU oraz technicznymi standardami z zastosowaniem poniższych norm:

LVD 2014/35/EU
EN 60335-1:2012+A11+A13+A1+A14+A2+A15
EN 60335-2-40:2003+A11+A12+A1+A2+A13
EN 62233:2008
EK1 527-12 Rev.2

Niniejsza deklaracja zgodności wydana zostaje na wyłączną odpowiedzialność producenta.

Racibórz, 07.08.2025



Dominik Wojtek

Polska Ekologia Sp. z o.o.
ul. 1 Maja 7E, 47-400 Racibórz
NIP 522-24-47-187 REGON 014853478
www.poleko.pl, e-mail: polsko@poleko.pl