

Końcówki kablowe aluminiowe cienkościenne typu 2KAm

CECHY I KORZYŚCI

- końcówka oczkowa cienkościenne Al
- opis przekroju przewodu i rozmiar zacisku na powierzchni płetwy
- wykonanie ekonomiczne tylko do bardzo mało odpowiedzialnych połączeń, niezalecane w nowych instalacjach
- nie zawiera w części zaciskanej smaru ułatwiającego uzyskanie połączenia gazoszczelnego - smar oferujemy osobno

DANE MECHANICZNE

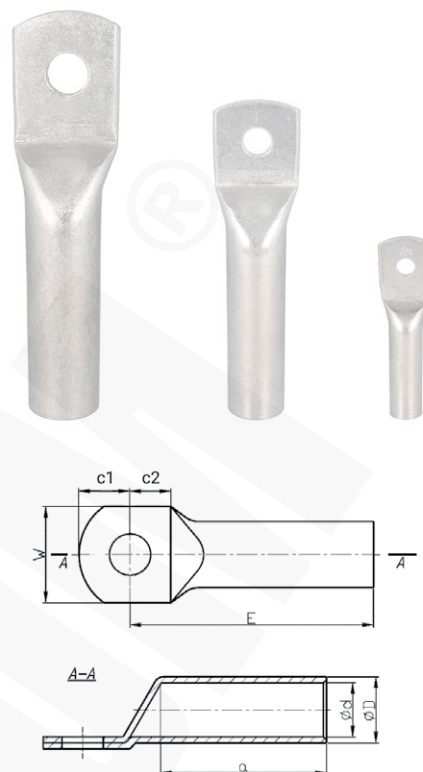
Materiał	Al
Pokrycie	bez pokrycia

CERTYFIKATY I NORMY

Wykonanie	cienkościenne
------------------	---------------

UWAGA!

Żyły sektorowe muszą zostać przeformowane "na okrągło".
Smar kontaktowy SK-AL oferowany osobno w tubce 75 ml. Lub pojemniku 750 ml.



Typ	Indeks Ergom	Przekrój rm/sm [mm ²]	Przekrój re/se [mm ²]	d	D	c1	c2	a	E	W	Otwór pod śrubę	Nr gniazda - 2 klasa (RM/RMC)	Lz/s	Lz/w	W opakowaniu [szt.]	Waga [kg]
2KAM 16/6 (100 SZT.)	E12KA-01050100100	16	25	5,2	9,2	11	10	24	46	15,5	M6	10	2	4	100	0,66
2KAM 16/6 (10 SZT.)	E12KA-01050100102										10				0,07	
2KAM 16/8 (100 SZT.)	E12KA-01050100200										100				0,65	
2KAM 16/8 (10 SZT.)	E12KA-01050100202										10				0,07	
2KAM 16/10 (100 SZT.)	E12KA-01050100300										100				0,71	
2KAM 16/10 (10 SZT.)	E12KA-01050100302										10				0,08	
2KAM 25/6 (100 SZT.)	E12KA-01050100400	25	35	6,4	10,4	11	10	26	49	17,5	M6	11	2	4	100	0,82
2KAM 25/6 (10 SZT.)	E12KA-01050100402										10				0,09	
2KAM 25/8 (100 SZT.)	E12KA-01050100500										100				0,78	
2KAM 25/8 (10 SZT.)	E12KA-01050100502										10				0,08	
2KAM 25/10 (100 SZT.)	E12KA-01050100600										100				0,82	
2KAM 25/10 (10 SZT.)	E12KA-01050100602										10				0,09	
2KAM 25/12 (100 SZT.)	E12KA-01050100700	25	35	6,4	10,4	14	13	52	21,5	M10	11	2	4	100	0,81	
2KAM 25/12 (10 SZT.)	E12KA-01050100702									M12				10	0,09	

Typ	Indeks Ergom	Przekrój rm/sm [mm²]	Przekrój re/se [mm²]	d	D	c1	c2	a	E	W	Otwór pod śrubę	Nr gniazda - 2 klasa (RM/RMC)	Lz/s	Lz/w	W opakowaniu [szt.]	Waga [kg]												
2KAM 35/6 (100 SZT.)	E12KA-01050100800	35	50	7,6	12,0	14	13	27	56	18,5	M6	12	2	4	100	1,1												
2KAM 35/6 (10 SZT.)	E12KA-01050100802										10				0,11													
2KAM 35/8 (100 SZT.)	E12KA-01050100900										100				1,1													
2KAM 35/8 (10 SZT.)	E12KA-01050100902										10				0,11													
2KAM 35/10 (100 SZT.)	E12KA-01050101000										100				1,15													
2KAM 35/10 (10 SZT.)	E12KA-01050101002										10				0,12													
2KAM 35/12 (100 SZT.)	E12KA-01050101100										100				1,17													
2KAM 35/12 (10 SZT.)	E12KA-01050101102										10				0,12													
2KAM 35/14 (100 SZT.)	E12KA-01050101200										100				1,24													
2KAM 35/14 (10 SZT.)	E12KA-01050101202										10				0,13													
2KAM 35/16 (100 SZT.)	E12KA-01050101300										100				1,23													
2KAM 35/16 (10 SZT.)	E12KA-01050101302										10				0,13													
2KAM 50/8 (100 SZT.)	E12KA-01050101400										50				70	9,2	14,0	11	10	63	21,5	25,5	M8	14	2	5	100	1,65
2KAM 50/8 (10 SZT.)	E12KA-01050101402																						10				0,17	
2KAM 50/10 (100 SZT.)	E12KA-01050101500																						100				1,7	
2KAM 50/10 (10 SZT.)	E12KA-01050101502																						10				0,17	
2KAM 50/12 (100 SZT.)	E12KA-01050101600	100	1,5																									
2KAM 50/12 (10 SZT.)	E12KA-01050101602	10	0,15																									
2KAM 50/14 (100 SZT.)	E12KA-01050101700	100	1,55																									
2KAM 50/14 (10 SZT.)	E12KA-01050101702	10	0,16																									
2KAM 50/16 (100 SZT.)	E12KA-01050101800	100	1,5																									
2KAM 50/16 (10 SZT.)	E12KA-01050101802	10	0,15																									
2KAM 70/8 (100 SZT.)	E12KA-01050101900	70	95	10,6	15,5	14	13	69	36	72		M8	16	3									5				100	2,15
2KAM 70/8 (10 SZT.)	E12KA-01050101902											10															0,22	
2KAM 70/10 (100 SZT.)	E12KA-01050102000											100															2,15	
2KAM 70/10 (10 SZT.)	E12KA-01050102002											10															0,22	
2KAM 70/12 (100 SZT.)	E12KA-01050102100											100															2,1	
2KAM 70/12 (10 SZT.)	E12KA-01050102102											10															0,21	
2KAM 70/14 (100 SZT.)	E12KA-01050102200										100	2																
2KAM 70/14 (10 SZT.)	E12KA-01050102202										10	0,2																
2KAM 70/16 (100 SZT.)	E12KA-01050102300										100	2,1																
2KAM 70/16 (10 SZT.)	E12KA-01050102302										10	0,21																
2KAM 95/8 (50 SZT.)	E12KA-01050102400										95	120			12,8	18,0	12	13	83	47	86	M8		18	3	6	50	1,6
2KAM 95/8 (10 SZT.)	E12KA-01050102402																					10					0,32	
2KAM 95/10 (50 SZT.)	E12KA-01050102500																					50					1,6	
2KAM 95/10 (10 SZT.)	E12KA-01050102502																					10					0,32	
2KAM 95/12 (50 SZT.)	E12KA-01050102600																					50					1,6	
2KAM 95/12 (10 SZT.)	E12KA-01050102602																					10					0,32	
2KAM 95/14 (50 SZT.)	E12KA-01050102700	50	1,54																									
2KAM 95/14 (10 SZT.)	E12KA-01050102702	10	0,31																									
2KAM 95/16 (50 SZT.)	E12KA-01050102800	50	1,5																									
2KAM 95/16 (10 SZT.)	E12KA-01050102802	10	0,3																									
2KAM 120/8 (50 SZT.)	E12KA-01050102900	120	150	14,3	19,6	17	16	88	50	32,0			M8	19								3	6				50	2
2KAM 120/8 (10 SZT.)	E12KA-01050102902												10														0,4	
2KAM 120/10 (50 SZT.)	E12KA-01050103000												50														2	
2KAM 120/10 (10 SZT.)	E12KA-01050103002												10														0,4	
2KAM 120/12 (50 SZT.)	E12KA-01050103100												50														1,9	
2KAM 120/12 (10 SZT.)	E12KA-01050103102												10														0,38	
2KAM 120/14 (50 SZT.)	E12KA-01050103200										50	2,12																
2KAM 120/14 (10 SZT.)	E12KA-01050103202										10	0,43																
2KAM 120/16 (50 SZT.)	E12KA-01050103300										50	2,1																
2KAM 120/16 (10 SZT.)	E12KA-01050103302										10	0,42																
2KAM 120/20 (50 SZT.)	E12KA-01050103400										50	2,2																
2KAM 120/20 (10 SZT.)	E12KA-01050103402										10	0,44																

Typ	Indeks Ergom	Przekrój rm/sm [mm ²]	Przekrój re/se [mm ²]	d	D	c1	c2	a	E	W	Otwór pod śrubę	Nr gniazda - 2 klasa (RM/RMC)	Lz/s	Lz/w	W opakowaniu [szt.]	Waga [kg]												
2KAM 150/10 (50 SZT.)	E12KA-01050103500	150	185	16,2	22,0	17	16	55	99	32,0	M10	22	3	6	50	2,6												
2KAM 150/10 (10 SZT.)	E12KA-01050103502										10				0,52													
2KAM 150/12 (50 SZT.)	E12KA-01050103600										M12				50	2,6												
2KAM 150/12 (10 SZT.)	E12KA-01050103602										10				0,52													
2KAM 150/14 (50 SZT.)	E12KA-01050103700										M14				50	2,9												
2KAM 150/14 (10 SZT.)	E12KA-01050103702										10				0,58													
2KAM 150/16 (50 SZT.)	E12KA-01050103800										M16				50	2,7												
2KAM 150/16 (10 SZT.)	E12KA-01050103802										10				0,54													
2KAM 150/20 (50 SZT.)	E12KA-01050103900										M20				50	2,95												
2KAM 150/20 (10 SZT.)	E12KA-01050103902																10	0,59										
2KAM 185/10 (50 SZT.)	E12KA-01050103910										185				240	17,8	24,0	20	21	60	109	34,5	M10	23	3	6	50	3,3
2KAM 185/10 (10 SZT.)	E12KA-01050103912																						10				0,66	
2KAM 185/12 (50 SZT.)	E12KA-01050104000	M12	50	3,75																								
2KAM 185/12 (10 SZT.)	E12KA-01050104002	10	0,67																									
2KAM 185/14 (50 SZT.)	E12KA-01050104100	M14	50	3,55																								
2KAM 185/14 (10 SZT.)	E12KA-01050104102	10	0,71																									
2KAM 185/16 (50 SZT.)	E12KA-01050104200	M16	50	3,45																								
2KAM 185/16 (10 SZT.)	E12KA-01050104202	10	0,69																									
2KAM 185/20 (50 SZT.)	E12KA-01050104300	M20	50	3,25																								
2KAM 185/20 (10 SZT.)	E12KA-01050104302	10	0,65																									
2KAM 240/10 (50 SZT.)	E12KA-01050104400	240	300	20,2	28,2	20	21	64	115	40,0		M10	28	3									8				50	5,3
2KAM 240/10 (10 SZT.)	E12KA-01050104402											10															1,06	
2KAM 240/12 (50 SZT.)	E12KA-01050104500										M12	50			5													
2KAM 240/12 (10 SZT.)	E12KA-01050104502										10	1																
2KAM 240/14 (50 SZT.)	E12KA-01050104600										M14	50			5,2													
2KAM 240/14 (10 SZT.)	E12KA-01050104602										10	1,04																
2KAM 240/16 (50 SZT.)	E12KA-01050104700										M16	50			5,2													
2KAM 240/16 (10 SZT.)	E12KA-01050104702															10	1,04											
2KAM 240/20 (50 SZT.)	E12KA-01050104800										M20	50			5,2													
2KAM 240/20 (10 SZT.)	E12KA-01050104802															10	1,04											

Lz/s - Liczba zacięnięć - szerokie, Lz/w - Liczba zacięnięć - wąskie