

ZBIORNIK BUFOROWY / BUFFER TANK / PUFFERBEHÄLTER

OEM BLACK MINI V4

30, 50, 80, 100 - bez wężownicy
/ without coil / ohne Wärmetauscher



Zakres pojemności
30-100 l



Gwarancja na szczelność zbiornika
5 LAT



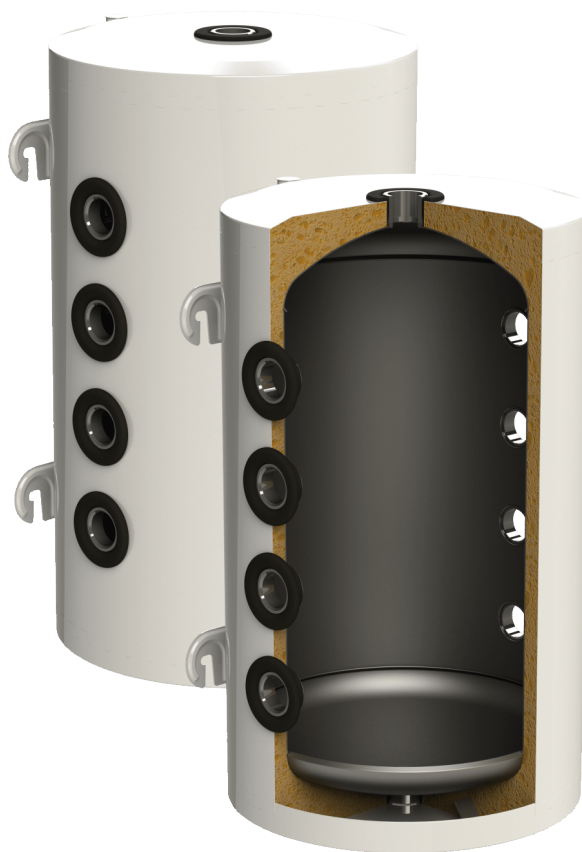
Skuteczna izolacja
z pianki poliuretanowej



Zbiorniki wpisane do bazy
EPREL

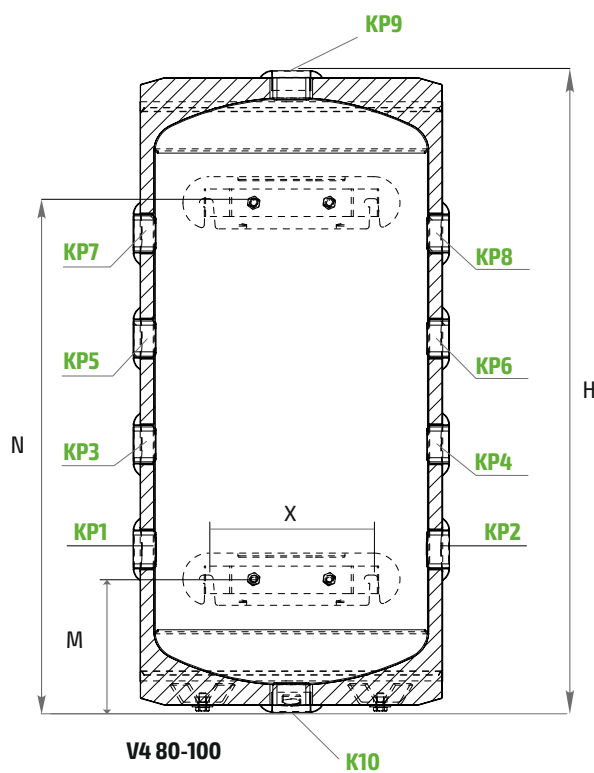
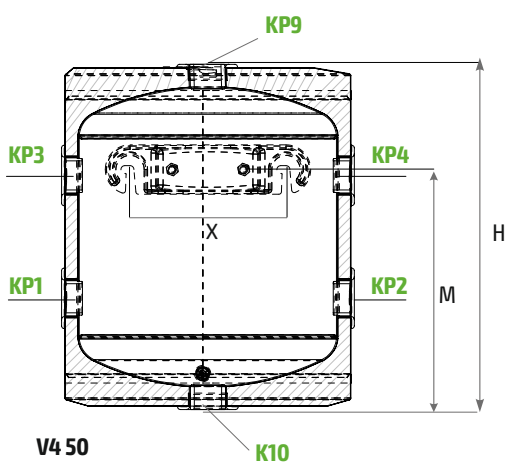
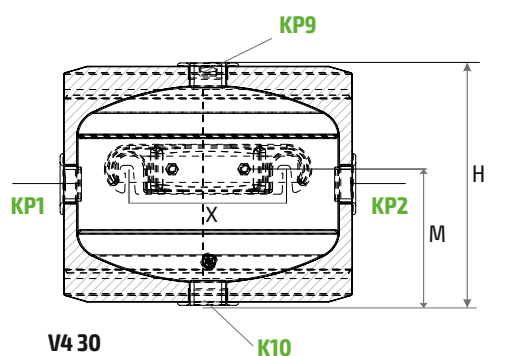


Zbiorniki z klasą energetyczną
ERP



OEM BLACK MINI V4		30	50	80	100
Kod produktu / Product code / Produktcode		ZB-11-2030	ZB-11-2050	ZB-11-2080	ZB-11-2100
Pojemność obliczeniowa / Calculated capacity / Rechenkapazität	l	30	50	80	100
Maksymalna temperatura pracy / Maximum working temperature / Maximale Betriebstemperatur	°C	95			
Minimalna temperatura pracy / Minimum working temperature / Minimale Betriebstemperatur	°C	7			
Maksymalne ciśnienie pracy / Maximum working pressure / Maximale Betriebsdruck	bar	6			
Materiał izolacji / insulation material / Isoliermaterial		pianka poliuretanowa / Polyurethan foam / Polyurethanschaum			

OEM BLACK MINI V4		30	50	80	100
Sposób montażu / installation method / Installationsmethode		na ścianie / wall mounting / Wandmontage		na ścianie lub podłodze / wall and floor mounting / Wand- und Bodenmontage	
Klasa energetyczna / Energy class / Energieklasse		C	C	C	C
Waga / weight / Gewicht	kg	13	17	25	29



	H	D	KP1, KP2 (G 6/4")	KP3, KP4 (G 6/4")	KP5, KP6 (G 6/4")	KP7, KP8 (G 6/4")	KP9 (G 6/4")	KP10 (G 6/4")	M	N	X
OEM BLACK MINI V4 30	360	Ø 440	180	-	-	-	360	0	210	-	240
OEM BLACK MINI V4 50	520	Ø 440	170	355	-	-	520	0	370	-	240
OEM BLACK MINI V4 80	755	Ø 440	190	315	440	570	755	0	165	605	240
OEM BLACK MINI V4 100	915	Ø 440	230	380	535	690	915	0	765	765	240