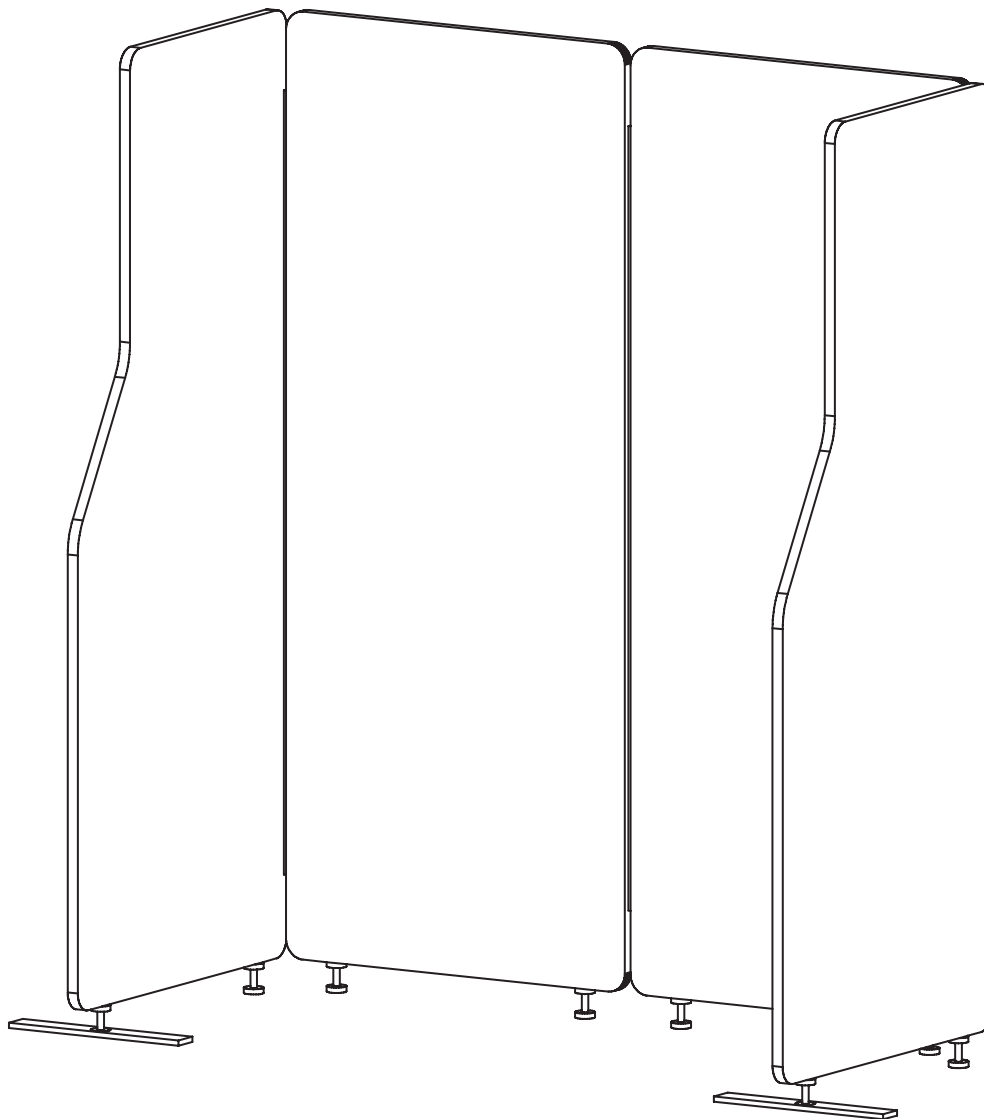




Jan Nowak[®]
— Steel Cabinets —



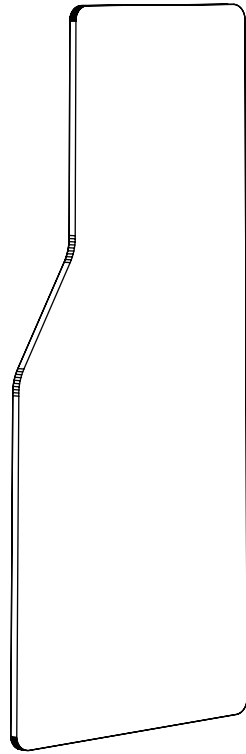
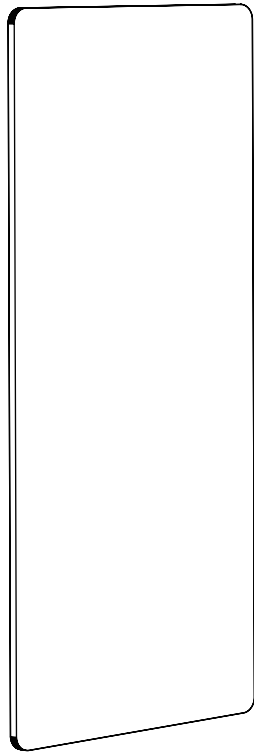
MODEL:
SADIE 120

A

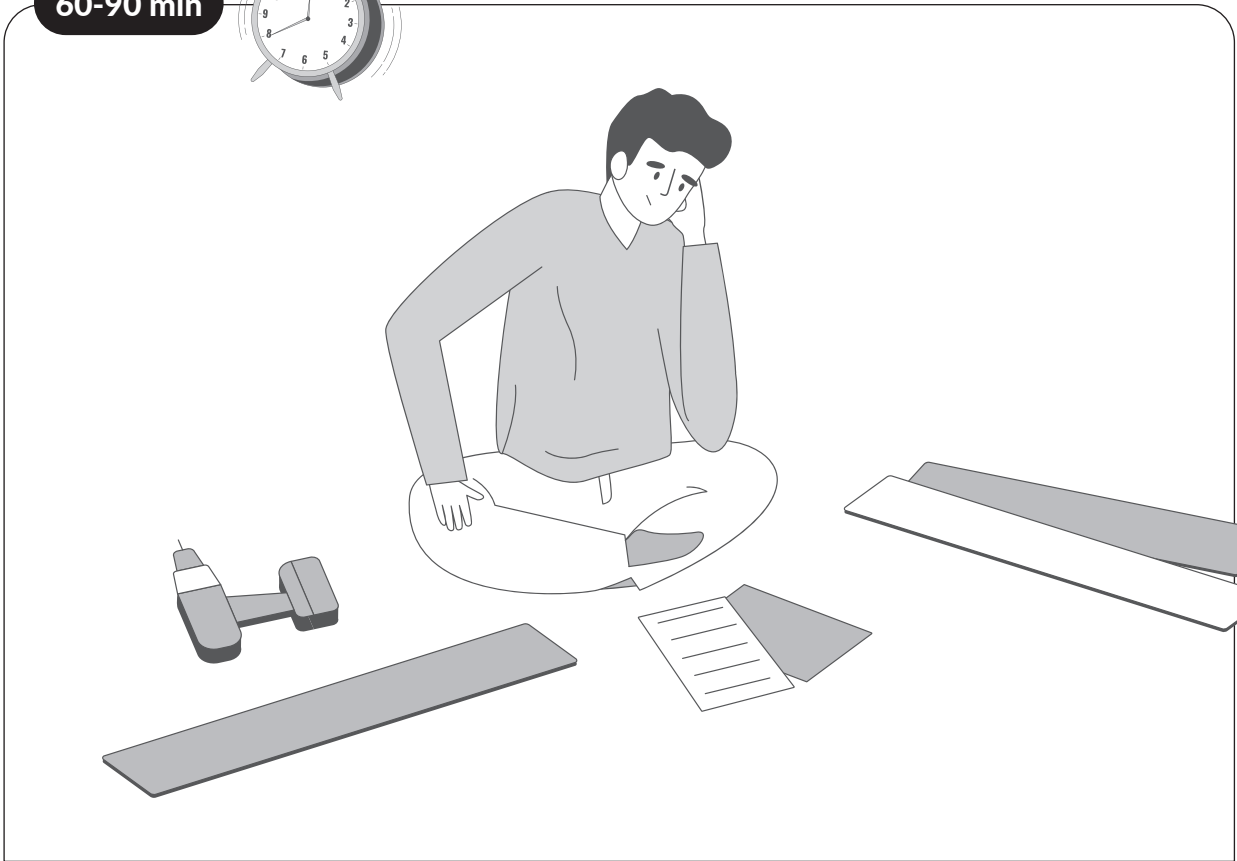
x2

B

x2

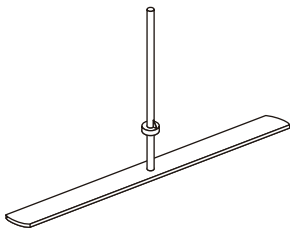


60-90 min



a

x2



b

x6

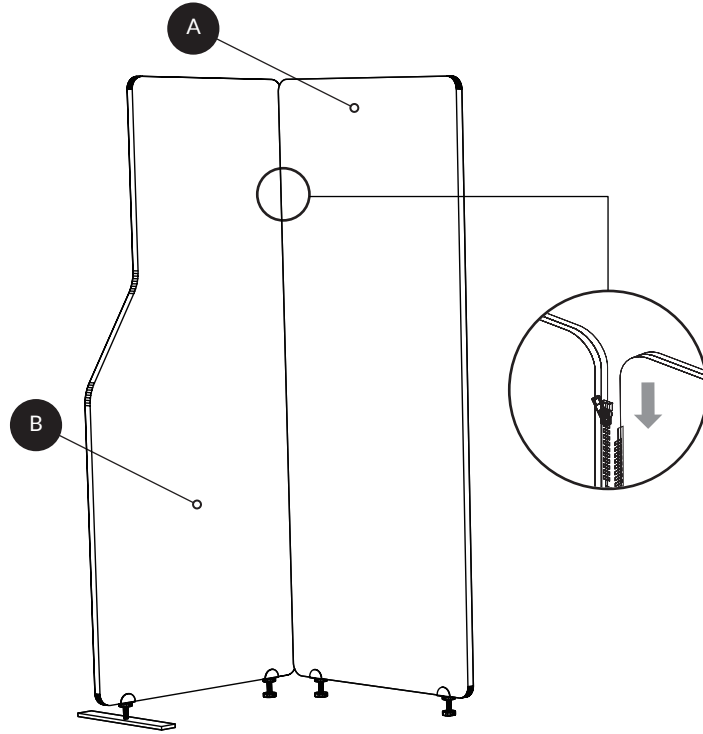


c

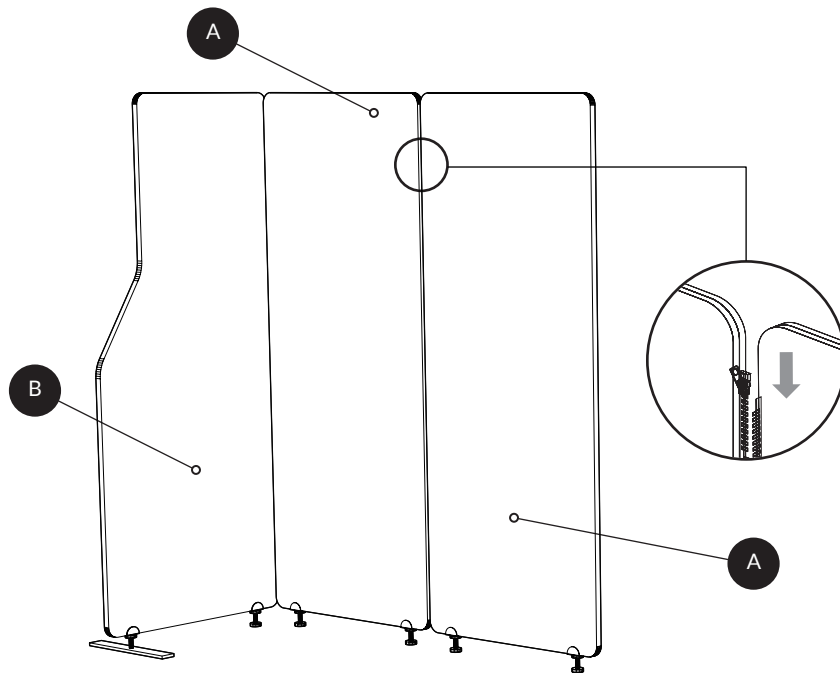
x8



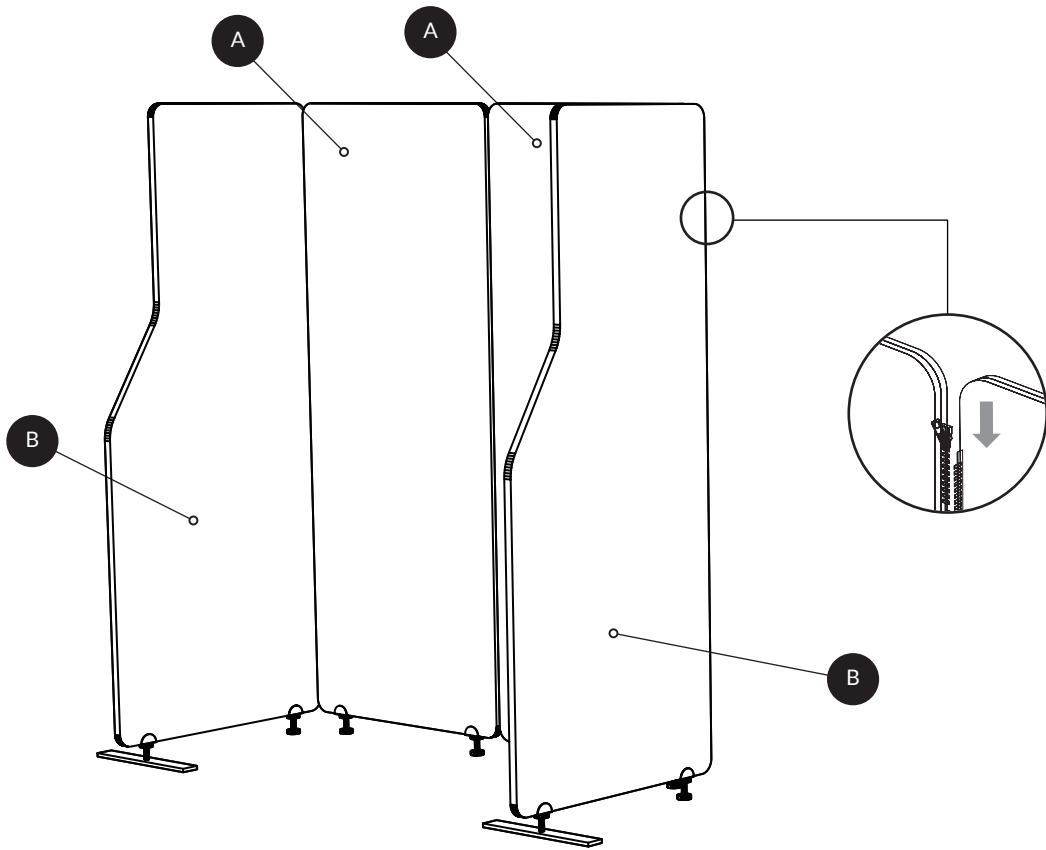
3.



4.



5.



Zabudowa akustyczna do biurka:

Produkty pakowane są starannie, w sposób zabezpieczający je przed uszkodzeniem. Należy zachować ostrożność przy otwieraniu opakowań, gdyż użycie ostrych narzędzi może doprowadzić do nieumyślnego uszkodzenia przedmiotu.

W przypadku stwierdzenia jakichkolwiek uszkodzeń produktu, należy wstrzymać się z montażem i niezwłocznie skontaktować się z producentem lub sprzedawcą w celu złożenia reklamacji.

Produkt: Zabudowa akustyczna do biurka

Zastosowanie: Do wydzielenia indywidualnej przestrzeni roboczej z izolacją akustyczną.

Użytkowanie: Wewnątrz pomieszczenia

Produkt przeznaczony jest do użytku wewnętrznego w celu zabudowy i podniesienia komfortu pracy.

- Montaż należy przeprowadzić zgodnie z dołączoną instrukcją używając oryginalnych systemów łączących panele. Nie wolno modyfikować produktu gdyż nieprawidłowy montaż może spowodować przewrócenie się lub uszkodzenie produktu.
- Produkt należy użytkować zgodnie z jego przeznaczeniem (zabudowa miejsca pracy). Nie należy opierać się o panele ani umieszczać na nich ciężkich przedmiotów (grozi z przewróceniem produktu).
- Nie używaj produktu w pobliżu wody ani w warunkach wysokiej wilgotności.
- Nie umieszczaj produktu w pobliżu źródeł ciepła (np. grzejniki, piecyki).
- Produkt nie jest zabawką – trzymać z dala od dzieci. Należy zapewnić, aby dzieci nie wspinęły się na panele ani nie bawiły się nimi.
- Wymagane jest równe ustawienie akcesorium. Ustawienie na niestabilnym podłożu może skutkować upadkiem.

Konserwacja i czyszczenie:

Czyścić miękką suchą ściereczką. Nie używać środków chemicznych ani wody. Przechowywać w suchym miejscu z dala od bezpośredniego światła słonecznego oraz źródeł ciepła.

W przypadku wystąpienia jakiegokolwiek usterki lub uszkodzenia należy niezwłocznie zaprzestać użytkowania w celu uniknięcia zagrożenia dla zdrowia lub życia. Należy skontaktować się z producentem lub sprzedawcą.

Acoustic enclosure for desk:

Products are carefully packed to protect them from damage. Caution should be exercised when opening packages, as the use of sharp tools may inadvertently damage the item.

If any damage to the product is found, installation should be suspended and the manufacturer or seller should be contacted immediately to file a complaint.

Product: Acoustic enclosure for desk

Application: For creating an individual workspace with acoustic insulation.

Usage: Indoors

The product is intended for indoor use to enclose and improve working comfort.

- Assembly should be carried out according to the enclosed instructions using original panel connecting systems. The product must not be modified, as incorrect assembly may cause the product to fall or become damaged.
- The product should be used according to its intended purpose (workspace enclosure). Do not lean on the panels or place heavy objects on them (this may cause the product to fall).
- Do not use the product near water or in high humidity conditions.
- Do not place the product near heat sources (e.g. radiators, heaters).
- The product is not a toy – keep away from children. Ensure that children do not climb on the panels or play with them.

The accessory must be placed on a level surface. Placement on an unstable surface may result in a fall.

Maintenance and cleaning:

Clean with a soft dry cloth. Do not use chemicals or water. Store in a dry place away from direct sunlight and heat sources.

If any defect or damage occurs, discontinue use immediately to avoid risk to health or life. Contact the manufacturer or seller.

Akustische Verkleidung für Schreibtisch:

Die Produkte werden sorgfältig verpackt, um sie vor Beschädigungen zu schützen. Beim Öffnen der Verpackung ist Vorsicht geboten, da die Verwendung scharfer Werkzeuge das Produkt unbeabsichtigt beschädigen kann.

Bei Feststellung von Schäden am Produkt ist die Montage auszusetzen und umgehend der Hersteller oder Verkäufer zu kontaktieren, um eine Reklamation einzureichen.

Produkt: Akustische Verkleidung für Schreibtisch

Verwendung: Zur Abgrenzung eines individuellen Arbeitsplatzes mit akustischer Isolierung

Nutzung: Innenbereich

Das Produkt ist für die Verwendung im Innenbereich bestimmt, um den Arbeitsplatz zu verkleiden und den Arbeitskomfort zu erhöhen.

- Die Montage muss gemäß der beiliegenden Anleitung unter Verwendung der originalen Verbindungssysteme für die Paneele erfolgen. Das Produkt darf nicht verändert werden, da eine unsachgemäße Montage zum Umkippen oder zur Beschädigung führen kann.
- Das Produkt ist gemäß seiner Bestimmung zu verwenden (Arbeitsplatzverkleidung). Es darf nicht gegen die Paneele gelehnt oder schwere Gegenstände darauf platziert werden (Gefahr des Umkippens).
- Das Produkt darf nicht in der Nähe von Wasser oder unter Bedingungen hoher Luftfeuchtigkeit verwendet werden.
- Das Produkt darf nicht in der Nähe von Wärmequellen (z. B. Heizkörper, Heizgeräte) platziert werden.
- Das Produkt ist kein Spielzeug – von Kindern fernhalten. Es ist sicherzustellen, dass Kinder nicht auf die Paneele klettern oder damit spielen.

Das Zubehör muss auf einer ebenen Fläche aufgestellt werden. Eine Platzierung auf instabilem Untergrund kann zu einem Umkippen führen.

Pflege und Reinigung:

Mit einem weichen, trockenen Tuch reinigen. Keine chemischen Mittel oder Wasser verwenden. An einem trockenen Ort fern von direkter Sonneneinstrahlung und Wärmequellen aufbewahren.

Bei Auftreten eines Defekts oder einer Beschädigung ist die Nutzung sofort einzustellen, um Gesundheits- oder Lebensgefahr zu vermeiden. Kontaktieren Sie den Hersteller oder Verkäufer.

Cloison acoustique pour bureau:

Les produits sont soigneusement emballés afin de les protéger contre les dommages. Il convient de faire preuve de prudence lors de l'ouverture des emballages, car l'utilisation d'outils tranchants peut entraîner des dommages involontaires au produit.

En cas de constatation de tout dommage au produit, il convient de suspendre le montage et de contacter immédiatement le fabricant ou le vendeur pour déposer une réclamation.

Produit: Cloison acoustique pour bureau

Utilisation: Pour délimiter un espace de travail individuel avec isolation acoustique.

Utilisation: À l'intérieur des locaux

Le produit est destiné à un usage intérieur afin d'améliorer le confort de travail.

- Le montage doit être effectué conformément aux instructions fournies en utilisant les systèmes de fixation d'origine. Il est interdit de modifier le produit, car un montage incorrect peut entraîner sa chute ou son endommagement.
- Le produit doit être utilisé conformément à sa destination (cloisonnement de l'espace de travail). Il ne faut pas s'appuyer sur les panneaux ni y placer des objets lourds (risque de basculement).
- Ne pas utiliser le produit à proximité d'eau ou dans des conditions de forte humidité.
- Ne pas placer le produit près de sources de chaleur (radiateurs, chauffages).
- Le produit n'est pas un jouet – tenir hors de portée des enfants. Il convient de s'assurer que les enfants ne grimpent pas sur les panneaux et ne jouent pas avec.

Le produit doit être placé sur une surface plane. Une installation sur un sol instable peut entraîner une chute.

Entretien et nettoyage :

Nettoyer avec un chiffon doux et sec. Ne pas utiliser de produits chimiques ni d'eau. Conserver dans un endroit sec, à l'abri de la lumière directe du soleil et des sources de chaleur.

En cas de défaillance ou de dommage, cesser immédiatement l'utilisation afin d'éviter tout danger pour la santé ou la vie. Contacter le fabricant ou le vendeur.

Panel acústico para escritorio:

Los productos están cuidadosamente embalados para protegerlos contra daños. Se debe tener precaución al abrir los paquetes, ya que el uso de herramientas cortantes puede provocar daños involuntarios al producto.

En caso de detectar cualquier daño en el producto, se debe suspender el montaje y contactar de inmediato con el fabricante o el vendedor para presentar una reclamación.

Producto: Panel acústico para escritorio

Aplicación: Para delimitar un espacio de trabajo individual con aislamiento acústico.

Uso: En interiores

El producto está destinado exclusivamente para uso en interiores con el fin de mejorar el confort en el trabajo.

- El montaje debe realizarse según las instrucciones incluidas utilizando los sistemas originales de unión de los paneles. No se debe modificar el producto, ya que una instalación incorrecta puede provocar su caída o daño.
- El producto debe utilizarse conforme a su propósito (delimitación del espacio de trabajo). No se debe apoyar sobre los paneles ni colocar objetos pesados sobre ellos (riesgo de vuelco).
- No utilizar el producto cerca del agua ni en condiciones de alta humedad.
- No colocar el producto cerca de fuentes de calor (por ejemplo, radiadores, estufas).
- El producto no es un juguete – mantener fuera del alcance de los niños. Se debe asegurar que los niños no se suban a los paneles ni jueguen con ellos.

Es necesario colocar el accesorio sobre una superficie nivelada. Colocarlo sobre una superficie inestable puede provocar su caída.

Mantenimiento y limpieza:

Limpiar con un paño suave y seco. No utilizar productos químicos ni agua. Almacenar en un lugar seco, alejado de la luz solar directa y de fuentes de calor.

En caso de cualquier fallo o daño, se debe suspender inmediatamente el uso para evitar riesgos para la salud o la vida. Contactar con el fabricante o el vendedor.

Pannelo acustico da scrivania:

I prodotti sono imballati con cura per proteggerli da danni. Prestare attenzione durante l'apertura dell'imballaggio, poiché l'uso di strumenti affilati può causare danni involontari al prodotto.

In caso di danni visibili al prodotto, interrompere il montaggio e contattare immediatamente il produttore o il rivenditore per presentare un reclamo.

Prodotto: Pannello acustico da scrivania

Utilizzo: Per delimitare lo spazio di lavoro individuale con isolamento acustico.

Uso previsto: Ambienti interni

Il prodotto è destinato all'uso interno per migliorare il comfort sul posto di lavoro.

- Il montaggio deve essere effettuato secondo le istruzioni fornite, utilizzando esclusivamente i sistemi di collegamento originali. Non modificare il prodotto, poiché un montaggio errato può causare cadute o danni.
- Utilizzare il prodotto solo per lo scopo previsto (delimitazione dello spazio di lavoro). Non appoggiarsi ai pannelli né collocarvi oggetti pesanti (rischio di ribaltamento).
- Non utilizzare il prodotto vicino all'acqua o in ambienti umidi.
- Non posizionare il prodotto vicino a fonti di calore (es. radiatori, stufe).
- Il prodotto non è un giocattolo – tenere lontano dalla portata dei bambini. Assicurarsi che i bambini non si arrampichino sui pannelli né ci giochino.

È necessario posizionare l'accessorio su una superficie piana. Il posizionamento su superfici instabili può causare cadute.

Manutenzione e pulizia:

Pulire con un panno morbido e asciutto. Non utilizzare prodotti chimici né acqua. Conservare in un luogo asciutto, lontano dalla luce solare diretta e da fonti di calore.

In caso di guasto o danno, interrompere immediatamente l'uso per evitare rischi per la salute o la sicurezza. Contattare il produttore o il rivenditore.

Akoestisch paneel voor bureaus:

De producten worden zorgvuldig verpakt om schade te voorkomen. Wees voorzichtig bij het openen van de verpakking, aangezien scherpe gereedschappen het product onbedoeld kunnen beschadigen.

Bij constatering van schade aan het product, dient u de montage te staken en onmiddellijk contact op te nemen met de fabrikant of verkoper om een klacht in te dienen.

Product: Akoestisch paneel voor bureaus

Toepassing: Voor het afbaken van individuele werkplekken met akoestische isolatie.

Gebruik: Binnenruimtes

Het product is bedoeld voor gebruik binnenshuis om de werkplek af te schermen en het comfort te verhogen.

- Montage dient te gebeuren volgens de bijgevoegde instructies en met originele verbindingssystemen. Het product mag niet worden aangepast, aangezien onjuiste montage kan leiden tot omvallen of schade.
- Gebruik het product uitsluitend zoals bedoeld (afscherming van werkplekken). Leun niet tegen de panelen en plaats er geen zware objecten op (risico op omvallen).
- Gebruik het product niet in de buurt van water of in vochtige omstandigheden.
- Plaats het product niet in de buurt van warmtebronnen (bijv. radiatoren, kachels).
- Het product is geen speelgoed – buiten bereik van kinderen houden. Zorg ervoor dat kinderen niet op de panelen klimmen of ermee spelen.

Het accessoire moet op een vlakke ondergrond worden geplaatst. Plaatsing op een instabiele ondergrond kan leiden tot omvallen.

Onderhoud en reiniging:

Reinig met een zachte, droge doek. Gebruik geen chemicaliën of water. Bewaar op een droge plaats, uit de buurt van direct zonlicht en warmtebronnen.

Bij defecten of schade dient het gebruik onmiddellijk te worden gestaakt om gezondheids- of veiligheidsrisico's te voorkomen. Neem contact op met de fabrikant of verkoper.

Акустична перегородка для письмового столу:

Продукти ретельно упаковані для захисту від пошкоджень. Будьте обережні при відкритті упаковки, оскільки використання гострих інструментів може призвести до ненавмисного пошкодження виробу.

У разі виявлення будь-яких пошкоджень виробу слід утриматися від монтажу та негайно зв'язатися з виробником або продавцем для подання претензії.

Продукт: Акустична перегородка для письмового столу

Застосування: Для виділення індивідуального робочого простору з акустичною ізоляцією.

Використання: В приміщеннях

Продукт призначений для використання в приміщенні з метою облаштування та підвищення комфорту роботи.

- Монтаж слід проводити відповідно до інструкції, використовуючи оригінальні системи з'єднання панелей. Заборонено модифікувати продукт, оскільки неправильний монтаж може призвести до перекидання або пошкодження виробу.
- Продукт слід використовувати відповідно до його призначення (облаштування робочого місця). Не слід спиратися на панелі або розміщувати на них важкі предмети (це може призвести до перекидання).
- Не використовуйте продукт поблизу води або в умовах високої вологості.
- Не розміщуйте продукт поблизу джерел тепла (наприклад, радіатори, обігрівачі).
- Продукт не є іграшкою – тримати подалі від дітей. Слід забезпечити, щоб діти не лазили по панелях і не гралися з ними.

Виріб слід встановлювати на рівну поверхню. Установка на нестабільній основі може призвести до падіння.

Догляд та очищення:

Протирати м'якою сухою тканиною. Не використовувати хімічні засоби або воду. Зберігати в сухому місці, подалі від прямого сонячного світла та джерел тепла.

У разі виникнення будь-якої несправності або пошкодження слід негайно припинити використання, щоб уникнути загрози для здоров'я або життя. Слід звернутися до виробника або продавця.

Акустична преграда за бюро:

Продуктите са старателно опаковани, за да се предпазят от повреда. Бъдете внимателни при отваряне на опаковките, тъй като използването на остри инструменти може да доведе до неволно повреждане на продукта.

При установяване на каквито и да било повреди по продукта, трябва да се въздържите от монтаж и незабавно да се свържете с производителя или продавача за подаване на рекламация.

Продукт: Акустична преграда за бюро
Приложение: За отделяне на индивидуално работно пространство с акустична изолация.
Употреба: Вътрешна

Продуктът е предназначен за вътрешна употреба с цел изграждане и подобряване на комфорта на работа.

- Монтажът трябва да се извършва съгласно приложената инструкция, използвайки оригиналните системи за свързване на панелите. Не се допуска модифициране на продукта, тъй като неправилният монтаж може да доведе до преобръщане или повреда.
- Продуктът трябва да се използва съгласно предназначението му (обособяване на работно място). Не се препоръчва облягане върху панелите или поставяне на тежки предмети върху тях (съществува риск от преобръщане).
- Не използвайте продукта в близост до вода или при висока влажност.
- Не поставяйте продукта в близост до източници на топлина (напр. радиатори, отоплителни уреди).
- Продуктът не е играчка – пазете от деца. Уверете се, че децата не се катерят по панелите и не играят с тях.

Изисква се равна повърхност за поставяне на аксесоара. Поставянето върху нестабилна основа може да доведе до падане.

Поддръжка и почистване:

Почиствайте с мека суха кърпа. Не използвайте химически препарати или вода. Съхранявайте на сухо място, далеч от пряка слънчева светлина и източници на топлина.

При наличие на каквато и да е неизправност или повреда, незабавно преустановете употребата, за да избегнете риск за здравето или живота. Свържете се с производителя или продавача.

Akustična pregrada za radni stol:

Proizvodi su pažljivo zapakirani kako bi se spriječila oštećenja. Prilikom otvaranja ambalaže potrebno je biti oprezan jer uporaba oštirih alata može dovesti do nenamjernog oštećenja proizvoda.

U slučaju bilo kakvih oštećenja proizvoda, potrebno je obustaviti montažu i odmah kontaktirati proizvođača ili prodavatelja radi podnošenja reklamacije.

Proizvod: Akustična pregrada za radni stol
Namjena: Za izdvajanje individualnog radnog prostora s akustičnom izolacijom.
Upotreba: Unutarnji prostori

Proizvod je namijenjen za unutarnju upotrebu radi pregradnje i poboljšanja radnog komfora.

- Montažu treba provesti prema priloženim uputama koristeći originalne sustave za povezivanje panela. Proizvod se ne smije modificirati jer nepravilna montaža može uzrokovati prevrtanje ili oštećenje proizvoda.
- Proizvod treba koristiti u skladu s njegovom namjenom (pregrada radnog mjesta). Ne smije se naslanjati na panele niti stavljati teške predmete na njih (postoji opasnost od prevrtanja).
- Ne koristiti proizvod u blizini vode niti u uvjetima visoke vlažnosti.
- Ne postavljati proizvod u blizini izvora topline (npr. radijatori, grijalice).
- Proizvod nije igračka – držati podalje od djece. Potrebno je osigurati da se djeca ne penju na panele niti se igraju s njima.

Potrebno je ravno postavljanje dodatka. Postavljanje na nestabilnu podlogu može uzrokovati pad.

Održavanje i čišćenje:

Čistiti mekanom suhom krpom. Ne koristiti kemijska sredstva niti vodu. Čuvati na suhom mjestu, daleko od izravne sunčeve svjetlosti i izvora topline.

U slučaju bilo kakvog kvara ili oštećenja, potrebno je odmah prestati s korištenjem kako bi se izbjegla opasnost za zdravlje ili život. Potrebno je kontaktirati proizvođača ili prodavatelja.

Akustická přepážka k pracovnímu stolu:

Výrobky jsou pečlivě baleny tak, aby byly chráněny před poškozením. Při otevírání obalů je třeba dbát opatrnosti, protože použití ostrých nástrojů může vést k neúmyslnému poškození výrobku.

V případě zjištění jakéhokoliv poškození výrobku je nutné montáž přerušit a neprodleně kontaktovat výrobce nebo prodejce za účelem reklamace.

Produkt: Akustická přepážka k pracovnímu stolu
Použití: Pro vymezení individuálního pracovního prostoru s akustickou izolací.
Použití: V interiéru

Produkt je určen pro vnitřní použití za účelem přepážení a zvýšení komfortu práce.

- Montáž musí být provedena dle přiloženého návodu s použitím originálních spojovacích systémů panelů. Produkt se nesmí upravovat, protože nesprávná montáž může způsobit převrácení nebo poškození výrobku.
- Produkt musí být používán v souladu s jeho určením (přepážka pracovního místa). Na panely se nesmí opírat ani na ně pokládat těžké předměty (hrozí převrácení výrobku).
- Nepoužívejte produkt v blízkosti vody ani ve vlhkém prostředí.
- Neumísťujte produkt v blízkosti zdrojů tepla (např. radiátory, topidla).
- Produkt není hračka – držte mimo dosah dětí. Je třeba zajistit, aby se děti na panely nešplhaly ani si s nimi nehrály.

Je nutné rovné umístění příslušenství. Umístění na nestabilní podklad může vést k pádu.

Údržba a čištění:

Čistěte měkkým suchým hadříkem. Nepoužívejte chemické prostředky ani vodu. Uchovávejte na suchém místě mimo přímé sluneční světlo a zdroje tepla.

V případě jakýchkoli závady nebo poškození je nutné okamžitě přestat výrobek používat, aby nedošlo k ohrožení zdraví nebo života. Kontaktujte výrobce nebo prodejce.

Akustisk afskærmning til skrivebord:

Produkterne er omhyggeligt pakket for at beskytte dem mod skader. Vær forsigtig ved åbning af emballagen, da brug af skarpe værktøjer kan føre til utilsigtet beskadigelse af produktet.

Hvis der konstateres skader på produktet, skal monteringen standses og producenten eller forhandleren kontaktes straks for at indgive en reklamation.

Produkt: Akustisk afskærmning til skrivebord
Anvendelse: Til afgrænsning af individuel arbejdsplads med akustisk isolering.
Brug: Indendørs

Produktet er beregnet til indendørs brug for at forbedre arbejdskomforten.

- Monteringen skal udføres i henhold til den medfølgende vejledning ved brug af originale forbindelsessystemer. Produktet må ikke modificeres, da forkert montering kan føre til væltning eller beskadigelse.
- Produktet skal anvendes i henhold til dets formål (afskærmning af arbejdsplads). Man må ikke læne sig op ad panelerne eller placere tunge genstande på dem (risiko for væltning).
- Brug ikke produktet i nærheden af vand eller under forhold med høj luftfugtighed.
- Placer ikke produktet i nærheden af varmekilder (f.eks. radiatorer, varmeapparater).
- Produktet er ikke legetøj – holdes væk fra børn. Sørg for, at børn ikke klatrer på panelerne eller leger med dem.

Tilbehøret skal placeres på en jævn overflade. Placering på ustabil underlag kan føre til væltning.

Vedligeholdelse og rengøring:

Rengør med en blød, tør klud. Brug ikke kemikalier eller vand. Opbevares på et tørt sted, væk fra direkte sollys og varmekilder.

Ved fejl eller skade skal brugen straks ophøre for at undgå fare for helbred eller liv. Kontakt producenten eller forhandleren.

Akustiline laudade eraldus:

Tooted on hoolikalt pakitud, et kaitsta neid kahjustuste eest. Pakendi avamisel tuleb olla ettevaatlik, kuna teravate tööriistade kasutamine võib põhjustada toote tahmatud kahjustamist.

Kui avastatakse toote kahjustusi, tuleb paigaldamine peatada ja viivitamatult võtta ühendust tootja või müüjaga, et esitada reklamatsoon.

Toode: Akustiline laudade eraldus

Kasutusala: Individuaalse tööruumi eraldamiseks akustilise isolatsiooniga.

Kasutamine: Siseruumides

Toode on mõeldud kasutamiseks siseruumides, et parandada töötingimusi.

- Paigaldamine tuleb läbi viia vastavalt kaasasolevale juhendile, kasutades originaalseid paneelide ühendussüsteeme. Toode ei tohi muuta, kuna vale paigaldus võib põhjustada toote ümberkukkumise või kahjustumise.
- Toode tuleb kasutada vastavalt selle otstarbele (töökoha eraldus). Paneelidele ei tohi toetuda ega asetada raskeid esemeid (võib põhjustada ümberkukkumise).
- Ärge kasutage toodet vee läheduses ega kõrge niiskusega tingimustes.
- Ärge asetage toodet soojusallikate lähedusse (nt radiatorid, kütteseadmed).
- Toode ei ole mänguasi – hoida lastele kättesaamatus kohas. Tagada, et lapsed ei roniks paneelidele ega mängiks nendega.

Aksessuaar tuleb paigutada tasasele pinnale. Ebastabiilsele alusele asetamine võib põhjustada ümberkukkumise.

Hooldus ja puhastamine:

Puhastada pehme kuiva lapiga. Ärge kasutage kemikaale ega vett. Hoida kuivas kohas, eemal otsesest päikesevalgusest ja soojusallikatest.

Rikke või kahjustuste korral tuleb kasutamine viivitamatult lõpetada, et vältida ohtu tervisele või elule. Võtke ühendust tootja või müüjaga.

Akustinen työpisteen kotelointi:

Tuotteet pakataan huolellisesti siten, että ne ovat suojattuja vaurioilta. Ole varovainen pakkauksia avatessasi, sillä terävien työkalujen käyttö voi vahingossa vahingoittaa tuotetta.

Jos tuotteessa havaitaan vaurioita, asennus on keskeytettävä ja on välittömästi otettava yhteyttä valmistajaan tai myyjään reklamaation tekemiseksi.

Tuote: Akustinen työpisteen kotelointi

Käyttötarkoitus: Yksilöllisen työtilan eristäminen akustisesti.

Käyttö: Sisätiloissa

Tuote on tarkoitettu sisäkäyttöön työtilan kotelointiin ja työomakuvuuden parantamiseen.

- Asennus on suoritettava mukana toimitetun ohjeen mukaisesti käyttäen alkuperäisiä paneelien yhdistämisyhteistyjä. Tuotetta ei saa muokata, sillä virheellinen asennus voi johtaa kaatumiseen tai tuotteen vaurioitumiseen.
- Tuotetta on käytettävä sen käyttötarkoituksen mukaisesti (työtilan kotelointi). Paneelisiin ei saa nojata eikä niiden päälle saa asettaa raskaita esineitä (kaatumisvaara).
- Älä käytä tuotetta veden läheisyydessä tai korkeassa kosteudessa.
- Älä sijoita tuotetta lähelle lämmönlähteitä (esim. patterit, lämmittimet).
- Tuote ei ole lelu – pidettävä poissa lasten ulottuvilta. Varmista, etteivät lapset kiipeä paneelisiin tai leiki niillä.

Tuote on asetettava tasaiselle alustalle. Epävakaava alusta voi aiheuttaa kaatumisen.

Huolto ja puhdistus:

Puhdista pehmeällä kuivalla liinalla. Älä käytä kemikaaleja tai vettä. Säilytä kuivassa paikassa, poissa suorasta auringonvalosta ja lämmönlähteistä.

Jos ilmenee vikoja tai vaurioita, tuotteen käyttö on lopetettava välittömästi terveys- tai turvallisuusriskien välttämiseksi. Ota yhteyttä valmistajaan tai myyjään.

Ηχομονωτική κατασκευή για γραφείο:

Τα προϊόντα συσκευάζονται προσεκτικά ώστε να προστατεύονται από ζημιές. Πρέπει να είστε προσεκτικοί κατά το άνοιγμα της συσκευασίας, καθώς η χρήση αιχμηρών εργαλείων μπορεί να προκαλέσει ακούσια ζημιά στο προϊόν.

Σε περίπτωση που διαπιστωθούν ζημιές στο προϊόν, πρέπει να διακοπεί η συναρμολόγηση και να επικοινωνήσετε άμεσα με τον κατασκευαστή ή τον πωλητή για να υποβάλετε αίτηση αντικατάστασης.

Προϊόν: Ηχομονωτική κατασκευή για γραφείο

Χρήση: Για τον διαχωρισμό ατομικού χώρου εργασίας με ηχομόνωση.

Χρήση: Εσωτερικοί χώροι

Το προϊόν προορίζεται για εσωτερική χρήση με σκοπό τη διαμόρφωση χώρου εργασίας και τη βελτίωση της άνεσης.

- Η συναρμολόγηση πρέπει να πραγματοποιείται σύμφωνα με τις οδηγίες που παρέχονται, χρησιμοποιώντας τα αυθεντικά συστήματα σύνδεσης των πέλων. Δεν επιτρέπεται η τροποποίηση του προϊόντος, καθώς η λανθασμένη συναρμολόγηση μπορεί να προκαλέσει πτώση ή ζημιά.
- Το προϊόν πρέπει να χρησιμοποιείται σύμφωνα με τον προορισμό του (κατασκευή χώρου εργασίας). Μην ακουμπάτε στα πάνελ και μην τοποθετείτε βαριά αντικείμενα πάνω τους (κίνδυνος πτώσης).
- Μην χρησιμοποιείτε το προϊόν κοντά σε νερό ή σε συνθήκες υψηλής υγρασίας.
- Μην τοποθετείτε το προϊόν κοντά σε πηγές θερμότητας (π.χ. θερμαντικά σώματα).
- Το προϊόν δεν είναι παιχνίδι – κρατήστε το μακριά από παιδιά. Βεβαιωθείτε ότι τα παιδιά δεν σκαρφαλώνουν στα πάνελ ή δεν παίζουν με αυτά.

Απαιτείται επίπληη τοποθέτηση του αξεσουάρ. Η τοποθέτηση σε ασταθές υπόστρωμα μπορεί να προκαλέσει πτώση.

Συντήρηση και καθαρισμός:

Καθαρίστε με μαλακό στεγνό πανί. Μην χρησιμοποιείτε χημικά ή νερό. Φυλάσσετε σε ξηρό μέρος, μακριά από άμεσο ηλιακό φως και πηγές θερμότητας.

Σε περίπτωση οποιασδήποτε βλάβης ή ζημιάς, διακόψτε αμέσως τη χρήση για την αποφυγή κινδύνου για την υγεία ή τη ζωή. Επικοινωνήστε με τον κατασκευαστή ή τον πωλητή.

Akustinė darbo vietos pertvara:

Produktai yra kruopščiai supakuoti, kad būtų apsaugoti nuo pažeidimų. Atidaranč pakuotes reikia būti atsargiems, nes aštrūs įrankiai gali netyčia pažeisti gaminį.

Jeį pastebimi bet kokie gaminio pažeidimai, montavimą reikia sustabdyti ir nedelsiant susisiekti su gamintoju arba pardavėju dėl pretenzijos pateikimo.

Produktas: Akustinė darbo vietos pertvara

Paskirtis: Individualios darbo vietos su akustine izoliacija atskyrimui.

Naudojimas: Vidaus patalpose

Produktas skirtas naudoti patalpose darbo vietos pertvarai ir komforto pagerinimui.

- Montavimas turi būti atliekamas pagal pridėtą instrukciją, naudojant originalias jungimo sistemas. Draudžiama modifikuoti gaminį, nes netinkamas montavimas gali sukelti jo apvirtimą ar pažeidimą.
- Produktą reikia naudoti pagal paskirtį (darbo vietos pertvara). Negalima remtis į paneles ar dėti ant jų sunkių daiktų (gali sukelti apvirtimą).
- Nenaudokite produkto šalia vandens ar esant dideliam drėgnumui.
- Nedėkite produkto šalia šilumos šaltinių (pvz., radiatorių, šildytuvų).
- Produktas nėra žaislas – laikyti atokiai nuo vaikų. Reikia užtikrinti, kad vaikai neliptų ant panelių ir nežaistų su jomis.

Reikalingas lygus paviršius. Nestabilus pagrindas gali sukelti apvirtimą.

Priežiūra ir valymas:

Valyti minkšta sausa šluoste. Nenaudoti cheminių priemonių ar vandens. Laikyti sausoje vietoje, atokiai nuo tiesioginių saulės spindulių ir šilumos šaltinių.

Jeį pastebima bet kokia gedimas ar pažeidimas, reikia nedelsiant nutraukti naudojimą, kad būtų išvengta pavojaus sveikatai ar gyvybei. Susisiekiite su gamintoju arba pardavėju.

Akustiskā darba vietas aizsardzība:

Produkti ir rūpīgi iepakoti, lai pasargātu tos no bojājumiem. Atverot iepakojumu, jāievēro piesardzība, jo asu instrumentu izmantošana var nejausi sabojāt produktu.

Ja tiek konstatēti jebkādi produkta bojājumi, montāža ir jāpārtrauc un nekavējoties jāsaazinās ar ražotāju vai pārdevēju, lai iesniegtu pretenziju.

Produkts: Akustiskā darba vietas aizsardzība
Pielietojums: Individuālas darba telpas nodalīšanai ar akustisko izolāciju.
Lietošana: Telpās

Produkts paredzēts lietošanai iekšējās telpās, lai nodalītu darba vietu un uzlabotu darba komfortu.

- Montāža jāveic saskaņā ar pievienoto instrukciju, izmantojot oriģinālās panelu savienošanas sistēmas. Produkta modificēšana ir aizliegta, jo nepareiza montāža var izraisīt produkta apgāšanos vai bojājumus.
- Produktu jāizmanto atbilstoši tā paredzētajam mērķim (darba vietas nodalīšanai). Nedrīkst atspiesties pret paneļiem vai novietot uz tiem smagus priekšmetus (pastāv apgāšanās risks).
- Nelietot produktu ūdens tuvumā vai augstas mitruma apstākļos.
- Neievietot produktu siltuma avotu tuvumā (piemēram, radiatoru, sildītāji).
- Produkts nav rotallieta – turēt bērniem nepieejamā vietā. Jānodrošina, ka bērni nelien uz paneļiem un nespēlējas ar tiem.

Nepieciešama vienmērīga virsma. Nestabils pamats var izraisīt apgāšanos.

Apkope un tīrīšana:

Tīrīt ar mikstu sausu drānu. Nelietot ķīmiskus līdzekļus vai ūdeni. Uzglabāt sausā vietā, prom no tiešiem saules stariem un siltuma avotiem.

Ja tiek konstatēts jebkāds bojājums vai defekts, nekavējoties jāpārtrauc lietošana, lai izvairītos no apdraudējuma veselībai vai dzīvībai. Jāsaazinās ar ražotāju vai pārdevēju.

Għeluq akustiku għall-iskrivaniġa:

Il-prodotti huma pakkjati b'attenzjoni biex jiġu protetti kontra l-hsara. Għandek toqgħod attent meta tiftaħ l-imballaġġ, peress li l-użu ta' għodod li jaqtgħu jista' jikkawża hsara mhux intenzjonata lill-prodott.

Jekk jinstab xi hsara fil-prodott, għandek twaqqaf il-montagg u tikkuntattja immedjatament lill-manifattur jew lill-bejgiegħ biex tressaq ilment.

Prodott: Għeluq akustiku għall-iskrivaniġa
Użu: Għall-hoġġien ta' spazju tax-xoġħol individwali b'isolazzjoni akustika.
Użu: Għewwa l-bini

Il-prodott huwa maħsub għall-użu għewwa biex itejjeb il-kumdità tax-xoġħol.

- Il-montagg għandu jsir skont l-istruzzjonijiet mehmuża billi jintużaw is-sistemi originali ta' konnessjoni tal-pannelli. Mhux permess li timmodifika l-prodott, peress li montagg mhux korrett jista' jikkawża li l-prodott jaqa' jew jinkiser.
- Il-prodott għandu jintuża skont l-iskop tiegħu (żona tax-xoġħol). M'għandekx tistrieħ fuq il-pannelli jew tqiegħed oġġetti tqal fuqhom (dan jista' jikkawża li l-prodott jaqa').
- Tużax il-prodott qrib l-ilma jew f'kundizzjonijiet ta' umdità għolja.
- Tpoġġix il-prodott qrib sorsi ta' sħana (eż. heaters, stuġi).
- Il-prodott mhux iġġarell – żomm il bogħod mit-tfal. Kun żgur li t-tfal ma jitlegħux fuq il-pannelli jew jilgħbu magħhom.

Jehtieġ li l-accessorju jitlegħed fuq wiċċ livellat. Tqiegħid fuq wiċċ instabbli jista' jikkawża li jaqa'.

Manutenzjoni u tindif:

Naddaf b'carruta niexfa u ratba. Tużax kimiċi jew ilma. Aħżen f'post niexef, il bogħod mix-xemx diretta u sorsi ta' sħana.

Jekk isehħ xi difett jew hsara, għandek immedjatament tiegħaf tuża l-prodott biex tevita riskju għas-saħħa jew il-hajja. Ikkuntattja lill-manifattur jew lill-bejgiegħ.

Caixa acústica para mesa:

Os produtos são cuidadosamente embalados para protegê-los contra danos. Deve-se ter cuidado ao abrir as embalagens, pois o uso de ferramentas afiadas pode causar danos acidentais ao produto.

Em caso de qualquer dano ao produto, deve-se interromper a montagem e entrar em contato imediatamente com o fabricante ou vendedor para registrar uma reclamação.

Produto: Caixa acústica para mesa
Aplicação: Para delimitar um espaço de trabalho individual com isolamento acústico.
Uso: Em ambientes internos

O produto é destinado ao uso interno para melhorar o conforto no trabalho.

- A montagem deve ser realizada conforme as instruções anexas, utilizando os sistemas originais de conexão dos painéis. Não é permitido modificar o produto, pois uma montagem incorreta pode causar queda ou danos ao produto.
- O produto deve ser utilizado conforme sua finalidade (delimitação do espaço de trabalho). Não se deve apoiar nos painéis nem colocar objetos pesados sobre eles (risco de queda).
- Não utilize o produto próximo à água ou em condições de alta umidade.
- Não coloque o produto próximo a fontes de calor (ex.: aquecedores, fogões).
- O produto não é um brinquedo – mantenha fora do alcance de crianças. Certifique-se de que as crianças não subam nos painéis nem brinquem com eles.

É necessário posicionar o acessório sobre uma superfície nivelada. Colocá-lo sobre uma superfície instável pode causar queda.

Manutenção e limpeza:

Limpar com pano seco e macio. Não utilizar produtos químicos nem água. Armazenar em local seco, longe da luz solar direta e de fontes de calor.

Em caso de qualquer defeito ou dano, interrompa imediatamente o uso para evitar riscos à saúde ou à vida. Entre em contato com o fabricante ou vendedor.

Carcasă acustică pentru birou:

Produsele sunt ambalate cu grijă pentru a le proteja împotriva deteriorării. Se recomandă prudentă la deschiderea ambalajelor, deoarece utilizarea unor instrumente ascuțite poate provoca deteriorarea accidentală a produsului.

În cazul constatării oricărei deteriorări a produsului, se recomandă întreruperea montajului și contactarea imediată a producătorului sau a vânzătorului pentru a înregistra o reclamație.

Produs: Carcasă acustică pentru birou
Aplicare: Pentru delimitarea unui spațiu de lucru individual cu izolare fonică.
Utilizare: În spații interioare

Produsul este destinat utilizării în interior pentru îmbunătățirea confortului la locul de muncă.

- Montajul trebuie realizat conform instrucțiunilor anexate, utilizând sistemele originale de conectare a panourilor. Nu este permisă modificarea produsului, deoarece o montare incorectă poate cauza căderea sau deteriorarea acestuia.
- Produsul trebuie utilizat conform destinației sale (delimitarea spațiului de lucru). Nu vă sprijiniți pe panouri și nu plasați obiecte grele pe acestea (risc de cădere).
- Nu utilizați produsul în apropierea apei sau în condiții de umiditate ridicată.
- Nu plasați produsul în apropierea surselor de căldură (de exemplu: radiatoare, sobe).
- Produsul nu este o jucărie – se păstrează departe de copii. Asigurați-vă că copiii nu se urcă pe panouri și nu se joacă cu acestea.

Este necesară poziționarea accesoriului pe o suprafață plană. Amplasarea pe o suprafață instabilă poate cauza căderea.

Întreținere și curățare:

Curățați cu o cârpă moale și uscată. Nu utilizați produse chimice sau apă. Depozitați într-un loc uscat, ferit de lumina directă a soarelui și de sursele de căldură.

În cazul apariției oricărei defecțiuni sau deteriorări, întrerupeți imediat utilizarea pentru a evita riscurile pentru sănătate sau viață. Contactați producătorul sau vânzătorul.

Akustický kryt pre stôl:

Produkty sú starostlivo balené, aby sa zabránilo ich poškodeniu. Pri otváraní obalov je potrebné dbať na opatrnosť, pretože použitie ostrých nástrojov môže spôsobiť náhodné poškodenie produktu.

V prípade akéhokoľvek poškodenia produktu je potrebné prerušiť montáž a okamžite kontaktovať výrobcu alebo predajcu za účelom podania reklamácie.

Produkt: Akustický kryt pre stôl

Použitie: Na vymedzenie individuálneho pracovného priestoru s akustickou izoláciou.

Použitie: V interiéri

Produkt je určený na použitie v interiéri na zlepšenie komfortu pri práci.

- Montáž sa musí vykonať podľa priloženého návodu, pričom sa musia použiť originálne spojovacie systémy panelov. Produkt sa nesmie upravovať, pretože nesprávna montáž môže spôsobiť jeho prevrátenie alebo poškodenie.
- Produkt sa musí používať v súlade s jeho určením (vymedzenie pracovného priestoru). Na panely sa nesmie opierať ani na ne ukladať ťažké predmety (hrozí prevrátenie).
- Produkt nepoužívajte v blízkosti vody ani vo vlhkom prostredí.
- Produkt neumiestňujte v blízkosti zdrojov tepla (napr. radiátory, ohrievače).
- Produkt nie je hračka – uchovávajte mimo dosahu detí. Zabezpečte, aby sa deti na panely nespľhali ani sa s nimi nehrali.

Príslušenstvo musí byť umiestnené na rovnom povrchu. Umiestnenie na nestabilnom podklade môže spôsobiť jeho prevrátenie.

Údržba a čistenie:

Čistite mäkkou suchou handričkou. Nepoužívajte chemické prostriedky ani vodu. Skladujte na suchom mieste mimo dosahu priameho slnečného žiarenia a zdrojov tepla.

V prípade akejkolvek poruchy alebo poškodenia okamžite prestaňte produkt používať, aby sa predišlo ohrozeniu zdravia alebo života. Kontaktujte výrobcu alebo predajcu.

Akustična ograda za mizo:

Izdelki so skrbno zapakirani, da jih zaščitimo pred poškodbami. Pri odpiranju embalaže je potrebna previdnost, saj lahko uporaba ostrih orodij povzroči nenamerno poškodbo izdelka.

V primeru kakršne koli poškodbe izdelka je treba takoj prekiniti montažo in se nemudoma obrniti na proizvajalca ali prodajalca za vložitev reklamacije.

Izdelek: Akustična pregrada za pisalno mizo

Uporaba: Za ločevanje individualnega delovnega prostora z zvočno izolacijo.

Uporaba: V notranjih prostorih

Izdelek je namenjen notranji uporabi za izboljšanje udobja pri delu.

- Montažo je treba izvesti v skladu s priloženimi navodili z uporabo originalnih sistemov za povezovanje panelov. Izdelka ni dovoljeno spreminjati, saj lahko nepravilna montaža povzroči padec ali poškodbo izdelka.
- Izdelek je treba uporabljati v skladu z njegovim namenom (ločevanje delovnega prostora). Na panele se ne sme naslanjati ali nanje postavljati težkih predmetov (nevarnost padca).
- Izdelka ne uporabljajte v bližini vode ali v pogojih visoke vlažnosti.
- Izdelka ne postavljajte v bližino virov toplote (npr. radiatorji, peči).
- Izdelek ni igrača – hranite ga izven dosega otrok. Poskrbite, da se otroci ne bodo vzpenjali na panele ali se z njimi igrali.

Izdelek je treba postaviti na ravno površino. Postavitev na nestabilno površino lahko povzroči padec.

Vzdrževanje in čiščenje:

Čistite z mehko suho krpo. Ne uporabljajte kemičnih sredstev ali vode. Shranjujte na suhem mestu, stran od neposredne sončne svetlobe in virov toplote.

V primeru kakršne koli napake ali poškodbe takoj prenehajte z uporabo, da se izognete nevarnosti za zdravje ali življenje. Obrnite se na proizvajalca ali prodajalca.

Akustiskt hölje för skrivbord:

Produkten är noggrant förpackad för att skydda den mot skador. Var försiktig vid öppning av förpackningen, eftersom användning av vassa verktyg kan orsaka oavsiktliga skador på produkten.

Vid upptäckt av skador på produkten ska monteringen avbrytas omedelbart och tillverkaren eller återförsäljaren kontaktas för reklamation.

Produkt: Akustisk avskärmning för skrivbord

Användning: För att avgränsa en individuell arbetsplats med ljudisolering.

Användning: Inomhusmiljöer

Produkten är avsedd för inomhusbruk för att förbättra arbetskomforten.

- Monteringen ska utföras enligt bifogade instruktioner med användning av originalsystem för att koppla samman panelerna. Produkten får inte modifieras, eftersom felaktig montering kan leda till att den välter eller skadas.
- Produkten ska användas enligt dess syfte (avskärmning av arbetsplats). Luta dig inte mot panelerna och placera inte tunga föremål på dem (risk för att produkten välter).
- Använd inte produkten nära vatten eller i miljöer med hög luftfuktighet.
- Placera inte produkten nära värmekällor (t.ex. element, kaminer).
- Produkten är inte en leksak – håll den utom räckhåll för barn. Se till att barn inte klättrar på panelerna eller leker med dem.

Produkten måste placeras på en jämn yta. Placering på en instabil yta kan leda till att den välter.

Underhåll och rengöring:

Rengör med en mjuk, torr trasa. Använd inte kemikalier eller vatten. Förvara på en torr plats, skyddad från direkt solljus och värmekällor.

Vid fel eller skada ska användningen omedelbart upphöra för att undvika risker för hälsa eller liv. Kontakta tillverkaren eller återförsäljaren.

Akustikai burkolat asztalhoz:

A termékeket gondosan csomagolják, hogy megvédjék azokat a sérülésektől. A csomagolás felnyitásakor óvatosan kell eljárni, mivel az éles eszközök használatra véletlen sérülést okozhat a termékben.

Ha bármilyen sérülést észlel a terméken, a szerelést azonnal meg kell szakítani, és haladéktalanul kapcsolatba kell lépni a gyártóval vagy az eladóval a reklamáció benyújtása érdekében.

Termék: Akusztikus térelválasztó íróasztalhoz

Alkalmazás: Egyéni munkaterület hangszigetelt elválasztására.

Használat: Beltéri környezetben

A termék beltéri használatra készült, a munkakényelem javítása érdekében.

- A szerelést a mellékelt útmutató szerint kell elvégezni, az eredeti panelkapcsoló rendszerek használatával. A termék módosítása tilos, mivel a helytelen szerelés a termék felborulását vagy sérülését okozhatja.
- A terméket rendeltetésszerűen kell használni (munkaterület elválasztása). Ne támaszkodjon a panelekre, és ne helyezzen rájuk nehéz tárgyakat (felborulás veszélye).
- Ne használja a terméket víz közelében vagy magas páratartalmú környezetben.
- Ne helyezze a terméket hőforrások közelébe (pl. radiátorok, kályhák).
- A termék nem játék – tartsa távol gyermekektől. Gondoskodjon arról, hogy a gyermekek ne mászzanak fel a panelekre, és ne játsszanak velük.

A terméket egyenesen felületre kell helyezni. Instabil felületre történő helyezés felborulást okozhat.

Karbantartás és tisztítás:

Tisztítsa puha, száraz ruhával. Ne használjon vegyszereket vagy vizet. Száraz helyen, közvetlen napfénytől és hőforrásoktól távol tárolandó.

Bármilyen hiba vagy sérülés esetén azonnal hagyja abba a használatot az egészség vagy élet veszélyeztetésének elkerülése érdekében. Lépjen kapcsolatba a gyártóval vagy az eladóval.



Jan Nowak[®]

— Steel Cabinets —

Domator24 sp. z o.o.
65-155 Zielona Góra, Poland
ul. Dekoracyjna 8
support@jannowak.com
NIP 929-207-22-63



FR
Pensez à
donner
ou recycler.



Association

ou



Magasin

ou



Déchèterie

OUFAIREDEMEDECHETS.FR



Separate waste
correctly

