

*Chladnička* • NÁVOD K OBSLUZE **CZ** 3-24

*Chladnička* • NÁVOD NA OBSLUHU **SK** 25-46

*Fridge* • USER MANUAL **EN** 47-68

*Hűtőszekrény* • KEZELÉSI ÚTMUTATÓ **HU** 69-90

*Lodówka* • INSTRUKCJA OBSŁUGI **PL** 91-114



*eta*

**CZ - CHLADNIČKA**

I. BEZPEČNOSTNÍ INFORMACE.....	3
II. POPIS.....	9
III. ZMĚNA ORIENTACE DVEŘÍ.....	9
IV. INSTALACE.....	12
V. KAŽDODENNÍ POUŽÍVÁNÍ.....	14
VI. ŘEŠENÍ PROBLÉMŮ.....	22
VII. TECHNICKÁ DATA.....	23
VIII. PÉČE O ZÁKAZNÍKA.....	24
IX. VAROVÁNÍ.....	24

**SK - CHLADNIČKA**

I. BEZPEČNOSTNÉ INFORMÁCIE.....	25
II. VYOBRAZENIE.....	31
III. ZMENA ORIENTÁCIE DVERÍ.....	31
IV. INŠTALÁCIA.....	35
V. KAŽDODENNÉ POUŽÍVANIE.....	36
VI. RIEŠENIE PROBLÉMOV.....	45
VII. TECHNICKÉ DÁTA.....	46
VIII. STAROSTLIVOSŤ O ZÁKAZNÍKA A SERVIS.....	46
IX. VAROVANIE.....	47

**EN - FRIDGE**

I. SAFETY INFORMATION.....	49
II. OVERVIEW.....	55
III. REVERSE DOOR.....	55
IV. INSTALLATION.....	58
V. DAILY USE.....	60
VI. TROUBLESHOOTING.....	68
VII. TECHNICAL DATA.....	69
VIII. CUSTOMER CARE AND SERVICE.....	70
IX. WARNING.....	70

**HU - HŰTŐSZEKRENY**

I. BIZTONSÁGI INFORMÁCIÓK.....	71
II. LEÍRÁS.....	77
III. AJTÓ NYITÁSÁI OLDALÁNAK CSERÉJE.....	77
IV. TELEPÍTÉS.....	80
V. MINDENNAPI HASZNÁLAT.....	82
VI. PROBLÉMAMEGOLDÁS.....	90
VII. MŰSZAKI ADATOK.....	91
VIII. ZOLGÁLAT ÉS SZERVIZ.....	92
IX. FIGYELEM.....	92

**PL - LODÓWKA**

I. WSKAZÓWKI BEZPIECZEŃSTWA.....	93
II. WYGLĄD URZĄDZENIA.....	100
III. ZMIANA ORIENTACJI DRZWI.....	100
IV. INSTALACJA.....	103
V. UŻYTKOWANIE URZĄDZENIA.....	105
VI. ROZWIĄZYWANIE PROBLEMÓW.....	114
VII. DANE TECHNICZNE.....	116
VIII. OPIEKA NAD KLIENTEM I SERWIS.....	116
IX. OSTRZEŻENIE.....	117

# eta 275590000E, 275590010E

## I. BEZPEČNOSTNÍ INFORMACE

- V zájmu vlastní bezpečnosti a zajištění správného používání si před instalací a prvním použitím spotřebiče pozorně přečtete tento návod, včetně tipů a upozornění. Aby nedošlo ke zbytečným chybám a nehodám, je důležité zajistit, aby osoby používající spotřebič byly důkladně seznámeny s jeho provozem a bezpečnostními funkcemi. Tento návod uschovejte a ujistěte se, že zůstane u spotřebiče i v případě jeho přestěhování nebo prodeje tak, aby každý, kdo jej bude během jeho životnosti užívat, byl řádně informován o jeho používání a bezpečnosti.
- Dodržujte bezpečnostní opatření tohoto návodu k použití z důvodu bezpečnosti a ochrany majetku, protože výrobce neodpovídá za škody způsobené jejich nedodržením.

### **Bezpečnost dětí a nemohoucích osob**

- Spotřebič mohou používat děti starší 8 let a osoby s omezenými fyzickými, sensorickými nebo mentálními schopnostmi nebo nedostatkem zkušeností a znalostí, jen pokud jsou pod dohledem nebo mají pokyny týkající se používání spotřebiče a chápou s tím spojená rizika.
- Děti ve věku od 3 do 8 let mohou vkládat a následně i vykládat potraviny z chladicích spotřebičů.
- Je třeba dohlížet na děti, aby si se spotřebičem nehrály.
- Čištění a uživatelskou údržbu nesmí provádět děti, pokud nejsou starší 8 let a nejsou pod dohledem.
- Veškeré obaly ukládejte mimo dosah dětí, protože hrozí riziko udušení.
- Pokud spotřebič vyřazujete z provozu, vytáhněte jej za zásuvky, odstříhněte síťový kabel (co nejbližší spotřebiče) a odstraňte dveře, aby hrající si děti neutrpěly úraz elektrickým proudem nebo se do spotřebiče nezavřely.
- Pokud má tento spotřebič s magnetickým uzávěrem dveří nahradit starší spotřebič s pružinovým zámkem (západkou) na dveřích nebo víku, ujistěte se před vyvezením starého spotřebiče, že jste tuto pružinovou západku učinili nefunkční. Zabráníte tím, že se spotřebič nestane smrtící pastí pro děti.

## Všeobecná bezpečnost

### UPOZORNĚNÍ!

Dbejte, aby byly volné větrací otvory v okolí spotřebiče nebo tam, kde je spotřebič zabudován.

### UPOZORNĚNÍ!

Nepoužívejte k urychlení odmrazovacího procesu mechanická zařízení ani jiné prostředky, než ty, které doporučuje výrobce.

### UPOZORNĚNÍ!

Nepoškozujte chladicí okruhy.

### UPOZORNĚNÍ!

Uvnitř chladících zařízení spotřebičů nepoužívejte jiné elektrické spotřebiče (například zařízení na výrobu zmrzliny), pokud nejsou pro tento účel schváleny výrobcem.

### UPOZORNĚNÍ!

Nedotýkejte se žárovky, pokud byla delší dobu zapnuta, protože může být velmi horká.<sup>1)</sup>

### !VAROVÁNÍ!

Při umístění spotřebiče zajistěte, aby napájecí kabel nebyl nikde přiskřípnut nebo poškozen.

### !VAROVÁNÍ!

Za zadní stěnu přístroje neumísťujte vícenásobné zásuvky, ani přenosné napájecí zdroje (prodlužky).

- V tomto spotřebiči neskladujte výbušné látky, například aerosoly s hořlavým stlačeným plynem.
- Při přepravě a instalaci spotřebiče se ujistěte, že nedošlo k poškození některé ze součástí chladicího okruhu.
  - Nepoužívejte otevřený oheň a zápalné prostředky;
  - Místnost, kde se spotřebič nachází, důkladně větrejte.
- Je nebezpečné měnit specifikace nebo jakýmkoliv způsobem tento výrobek upravovat. Poškození síťového kabelu může způsobit zkrat, požár a (nebo) úraz elektrickým proudem.

- Tento spotřebič je určen k použití v domácnosti a k podobnému použití, například:
  - v zaměstnaneckých kuchyňkách, v obchodech, kancelářích a v jiném pracovním prostředí.
  - na farmách a klienty v hotelech, motelech a jiném prostředí rezidenčního typu.
  - v zařízeních pro ubytování se snídaní.
  - ve stravovacích zařízeních a pro podobné použití mimo maloobchod.

### **UPOZORNĚNÍ!**

Elektrické komponenty (zástrčka, síťový kabel, kompresor atd.) musí vyměňovat certifikovaný servisní zástupce nebo kvalifikovaný servisní technik.

### **UPOZORNĚNÍ!**

Žárovka dodávaná v tomto spotřebiči je „žárovkou pro speciální použití“, které je použitelná pouze s příslušným spotřebičem. Tuto „žárovku pro speciální použití“ nelze používat pro svícení v domácnosti.<sup>1)</sup>

- Síťový kabel se nesmí prodlužovat.
- Ujistěte se, že síťová zástrčka není stlačena ani poškozena zadní stranou spotřebiče. Stlačená a poškozená elektrická zástrčka se může přehřát a způsobit požár.
- Ujistěte se, že se můžete dostat k síťové zástrčce spotřebiče.
- Nevytahujte zástrčku taháním za síťový kabel.
- Pokud je elektrická zásuvka uvolněná, nezapojujte do ní zástrčku z důvodu rizika úrazu elektrickým proudem nebo požáru.
- Spotřebič se nesmí provozovat bez žárovky.<sup>1)</sup>
- Spotřebič je těžký. Při jeho stěhování je třeba dbát opatrnosti.
- Nedotýkejte se předmětů vyjmutých z mrazáku, pokud máte vlhké nebo mokré ruce, protože by mohlo dojít k odření pokožky nebo mrazovým popáleninám.
- Nevystavujte spotřebič delší dobu přímému slunci.

### **Každodenní používání**

- Nepokládejte horké potraviny na plastové části spotřebiče.
- Neukládejte potraviny tak, že se dotýkají zadní stěny.
- Mražené potraviny se nesmí po rozmražení znovu zmrazovat.
- Balené mražené potraviny skladujte v souladu s pokyny výrobce mražených potravin.<sup>2)</sup>

- Doporučení výrobce spotřebiče týkající se uskladňování potravin je třeba přesně dodržovat. Viz příslušné pokyny.
- V mrazáku neskladujte sycené a perlivé nápoje, protože vytvářejí tlak na stěny nádoby, což může způsobit jejich roztržení a následné poškození spotřebiče.<sup>2)</sup>
- Nanuky mohou způsobit popálení mrazem, pokud je budete konzumovat ihned poté, co je vyjmete z mrazáku.<sup>2)</sup>
- Nikdy neukládejte do mrazničky potraviny bez obalu!<sup>2)</sup>

### **Dodržujte prosím následující pokyny, abyste zabránili kontaminaci potravin:**

- Dlouhodobé otevírání dveří může způsobit výrazné zvýšení teploty v přihrádkách spotřebiče.
- Pravidelně čistěte povrchy, které mohou přijít do styku s potravinami, a dostupné odvodňovací systémy.
- Vyčistěte nádrže na vodu, pokud nebyly použity 48 hodin, propláchněte vodovodní systém napojený na přívod vody, pokud voda nebyla čerpána po dobu 5 dnů (pokud je spotřebič obsahuje).
- Syrové maso a ryby skladujte ve vhodných nádobách v chladničce tak, aby se nedostaly do styku s jinými potravinami.
- Dvuhvězdičkové prostory pro zmrazené potraviny (pokud je spotřebič obsahuje) jsou vhodné pro skladování předmražených potravin, skladování nebo výrobu zmrzliny a výrobu ledových kostek.
- Jedno-, dvou- a tříhvězdičkové prostory (pokud je spotřebič obsahuje) nejsou vhodné pro zmrazování čerstvých potravin.
- Pokud chladicí spotřebič zůstane po delší dobu prázdný, vypněte, odmrazte, vyčistěte, osušte a nechte dvířka otevřená, aby se zabránilo tvorbě plísní uvnitř spotřebiče.

### **Péče a údržba**

- Před prováděním údržby odpojte síťovou zástrčku ze zásuvky.
- Nečistěte spotřebič kovovými předměty.
- Neodstraňujte námrazu ze spotřebiče pomocí ostrých předmětů. Použijte plastovou škrabku.<sup>2)</sup>
- Pravidelně kontrolujte odvodňovací kanálek pro odmraženou vodu. Je-li to nutné, vyčistěte jej. Je-li odvodňovací kanálek ucpaný, bude se v dolní části spotřebiče hromadit voda.<sup>3)</sup>

---

<sup>1)</sup> Pokud je v oddělení světlo.

<sup>2)</sup> Pokud má chladnička mrazící oddíl.

<sup>3)</sup> Pokud má chladnička oddíl pro čerstvé potraviny.

## Instalace

### DŮLEŽITÉ!

V případě elektrického připojení přesně dodržujte pokyny uvedené v příslušných ustanoveních.

- Rozbalte spotřebič a zkontrolujte, zda není poškozen. Pokud je spotřebič poškozen, nezapojujte jej. Případné poškození ihned nahlaste v místě, kde jste spotřebič zakoupili. V takovém případě uschovejte obal.
- Doporučuje se vyčkat nejméně čtyři hodiny, než spotřebič zapojíte, aby mohl olej natéci zpět do kompresoru.
- Kolem spotřebiče by měla být umožněna dostatečná cirkulace vzduchu, jinak může dojít k přehřívání. Chcete-li docílit dostatečného odvětrávání spotřebiče, řiďte se při instalaci příslušnými pokyny.
- Všude tam, kde je to možné, je třeba používat mezi spotřebičem a stěnou rozpěry, aby nedošlo k dotýkání nebo zachycení teplých součástí (kompresoru, kondenzátoru) a tím možnému spálení.
- Spotřebič nesmí být umístěn v blízkosti radiátorů či sporáků.
- Ujistěte se, že po instalaci spotřebiče je síťová zástrčka dostupná.



## Servis

- Veškeré elektrikářské práce nutné k provedení servisu spotřebiče musí provádět kvalifikovaný elektrikář nebo kompetentní osoba.
- Servis tohoto výrobku musí provádět autorizované servisní středisko a musí se používat pouze originální náhradní díly.


## Úspora energie

- Nevkládejte do spotřebiče teplé potraviny.
- Neukládejte potraviny blízko sebe, protože byste tím bránili cirkulaci vzduchu.
- Ujistěte se, že se potraviny nedotýkají zadní stěny přihrádky (přihrádek);
- Pokud dojde k výpadku elektřiny, neotvírejte dveře.
- Neotvírejte dveře často.
- Neponechávejte dveře otevřené po příliš dlouhou dobu.
- Nenastavujte termostat na zbytečně nízkou teplotu.
- Veškeré zásuvky, police a dveřní přihrádky by měly být umístěny ve své pozici pro dosažení co nejnižší spotřeby energie.


## Ochrana životního prostředí

 Tento spotřebič neobsahuje plyny, které by mohly poškodit ozónovou vrstvu, a to v chladících okruzích ani v izolačních materiálech. Spotřebič nesmí být likvidován společně s komunálním odpadem. Izolační pěna obsahuje hořlavé plyny: spotřebič je třeba likvidovat dle předpisů týkajících se tohoto spotřebiče, které jsou k dispozici u úředních orgánů v místě vašeho bydliště. Dbejte, aby nedošlo k poškození chladicí jednotky, zejména tepelného výměníku. Materiály použité v tomto spotřebiči označené symbolem  jsou recyklovatelné.



Tento symbol na produktu nebo balení znamená, že s produktem nelze zacházet jako s domovním odpadem, ale je třeba jej dopravit na příslušné sběrné místo odpadu  pro recyklaci elektrických a elektronických zařízení. Tím, že tento produkt bude správným způsobem zlikvidován, přispějete k tomu, že nedojde k potenciálním negativním vlivům na životní prostředí a lidské zdraví, ke kterým by došlo v důsledku špatného postupu likvidace odpadu. Pro podrobnější informace o recyklaci produktu se obraťte na místní úřad, službu zajišťující likvidaci domácího odpadu nebo obchod, kde jste výrobek zakoupili.

## Balící materiály

Materiály se symbolem  jsou recyklovatelné. Obaly určené k recyklaci vhodte do příslušných sběrných nádob.

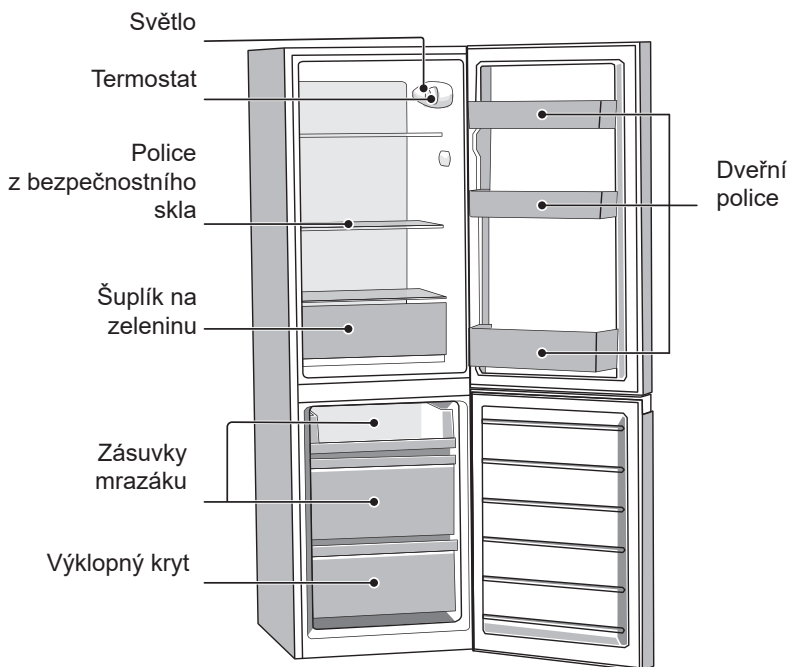
## Likvidace spotřebiče

1. Odpojte síťový kabel ze síťové zásuvky.
2. Odstrihněte síťový kabel a zlikvidujte jej.



**VAROVÁNÍ!** Při používání, údržbě a likvidaci spotřebiče věnujte pozornost symbolu na levé straně, který je umístěn na zadní straně spotřebiče (zadní panel nebo kompresor) se žlutou nebo oranžovou barvou. Je to výstražný symbol „nebezpečí požáru“. V potrubí chladiva a kompresoru jsou hořlavé materiály. Během používání, servisu a likvidace se ujistěte, že se spotřebič nachází dostatečně daleko od zdroje ohně.

## II. POPIS



Poznámka: Obrázek výše je pouze orientační. Skutečný spotřebič se v detailech může lišit.

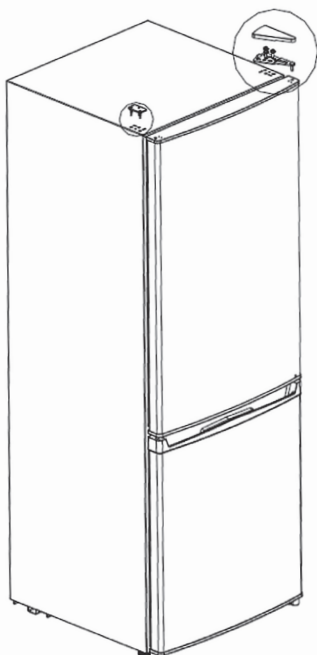
## III. ZMĚNA ORIENTACE DVEŘÍ

**Potřebné nástroje:** Křížový šroubovák, šroubovák s plochým koncem, šestihranný klíč

- Zajistěte, aby byl spotřebič odpojený ze zásuvky a prázdný.
- Aby bylo možné odstranit dveře, je třeba naklonit spotřebič směrem dozadu. Opřete spotřebič o pevný předmět, aby během změny orientace dveří neuklouzl.
- Všechny odstraněné části je třeba si ponechat, aby mohly být dveře znovu nainstalovány.
- Nepokládejte spotřebič naležato, mohlo by dojít k poškození chladicího systému.
- Při montáži je lepší, pokud se spotřebičem manipulují 2 osoby.

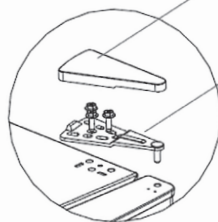
1. Odpojte ledničku od elektřiny a vyprázdněte obsah všech dveřních poliček.
2. Odmontujte krytku horního závěsu, horní závěs a krytku otvoru.

Krytka otvoru

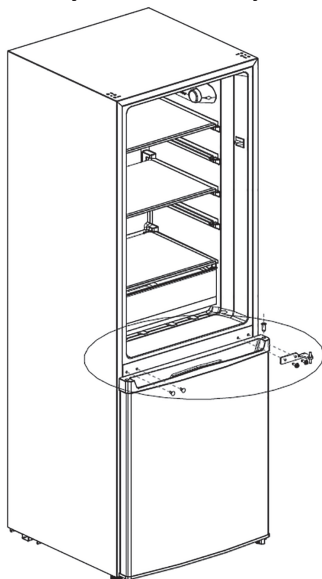


Krytka horního závěsu

Horní závěs

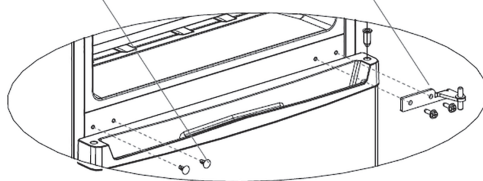


3. Odmontujte dvířka ledničky, středový závěs a krytky na otvory pro šrouby.

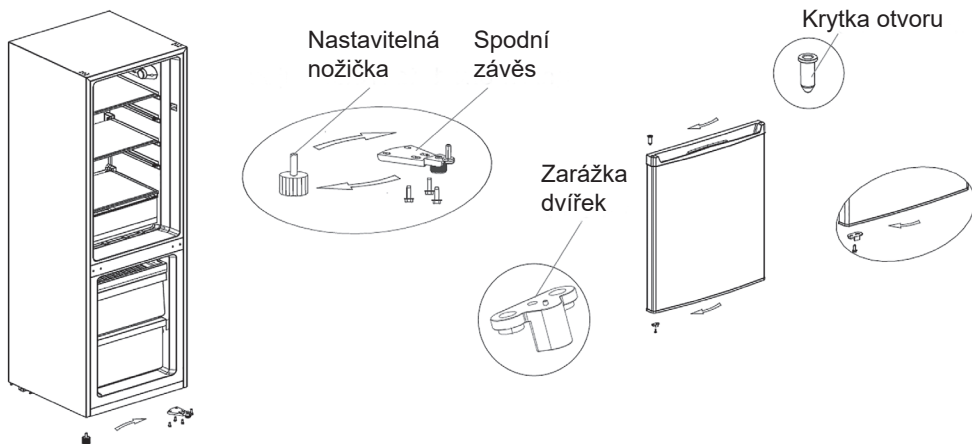


Krytky na otvory

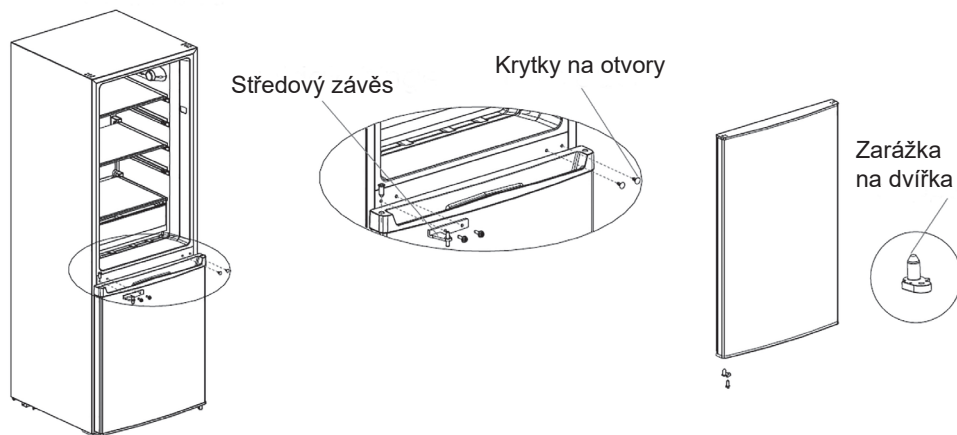
Středový závěs



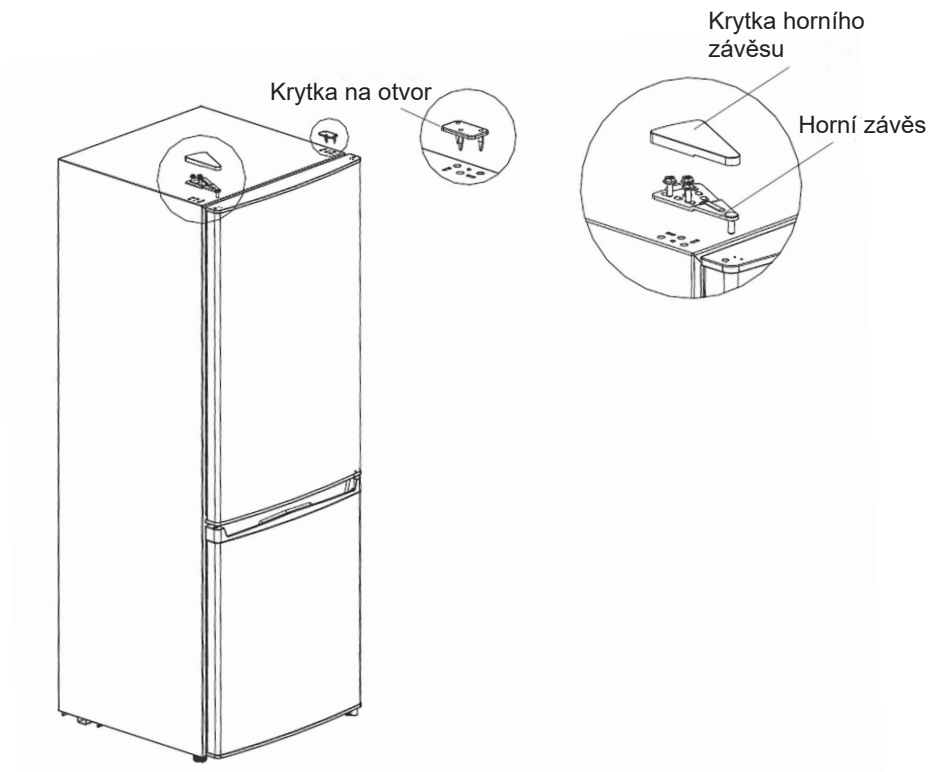
4. Odmontujte dvířka mrazničky, spodní závěs a nastavitelné nožičky na protější straně.
5. Namontujte spodní závěs a nastavitelnou nožičku na protější straně. Poté namontujte zarážku a krytku otvoru dvířek mrazničky na protější straně.



6. Dvířka mrazničky nasadíte na spodní závěs, namontujte středový závěs a přišroubujte krytky na otvory. Odmontujte zarážku ze spodní pravé strany dvířek ledničky, uschovejte pro příští použití a vyjměte další zarážku z balíčku s příslušenstvím; namontujte zarážku na protější straně.



7. Dvířka ledničky nasadíte na středový závěs, namontujete horní závěs, krytku horního závěsu a krytku na otvor na protější straně.

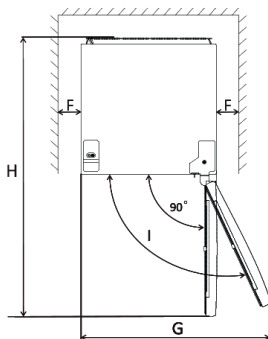
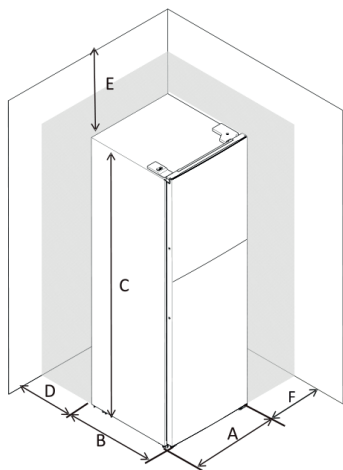


(Výše uvedený obrázek je pouze ilustrační. Skutečná konfigurace závisí na konkrétném výrobku a vyjádření distributora).

## IV. INSTALACE

### Požadavek na prostor

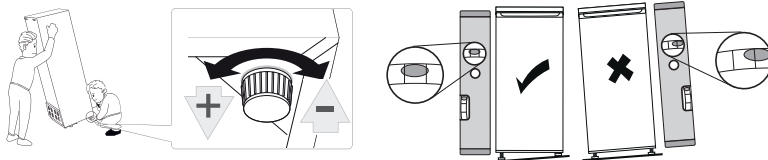
- Ponechtejте dostatek prostoru pro otevření dveří.
- Po obou stranách ponechtejте mezeru alespoň 100 mm.



A	470 mm
B	511 mm
C	1500 mm
D	100 mm
E	100 mm
F	100 mm
G	965 mm
H	1038 mm
I	150 °

### Vyrovnaní spotřebiče

- Vyrovnaní provedete pomocí dvou nastavitelných nožek na přední straně spotřebiče.
- Pokud není spotřebič vyrovnaný, dveře a magnetické těsnění nebudou dobře doléhat.



### Místo

Instalujte tento spotřebič tam, kde okolní teplota odpovídá druhu klimatu na typovém štítku spotřebiče. Pro chladicí spotřebiče s klimatickou třídou:

- rozšířené mírné pásmo: „Tento chladicí spotřebič je určen k používání při teplotách okolí od 10 °C do 32 °C.“; (SN)
- mírné pásmo: „Tento chladicí spotřebič je určen k používání při teplotách okolí od 16 °C do 32 °C.“; (N)
- subtropické pásmo: „Tento chladicí spotřebič je určen k používání při teplotách okolí od 16 °C do 38 °C.“; (ST)
- tropické pásmo: „Tento chladicí spotřebič je určen k používání při teplotách okolí od 16 °C do 43 °C.“; (T)

Toto zařízení není určeno k používání v nadmořských výškách přesahujících 2000 m n.m. Toto zařízení je určeno do klimatických tříd N, ST nebo-li teploty okolí 16 - 38 °C.

## Umístění

Spotřebič je třeba instalovat v dostatečné vzdálenost od zdrojů tepla, jako jsou radiátory, bojler, přímé slunce atd. Zajistěte, aby kolem zadní části skříně spotřebiče mohl volně cirkulovat vzduch. V případě, že spotřebič je umístěn pod přečnickující stěnou, musí být mezi horní částí skříně spotřebiče a stěnou mezera nejméně 100 mm, aby byl zajištěn nejlepší výkon spotřebiče. V ideálním případě je však lépe spotřebič pod přečnickující stěnu neumísťovat. Přesné vyrovnání spotřebiče je zajištěno jednou nebo více nastavitelnými nožkami v základně spotřebiče. Tento chladicí spotřebič není určen k vestavění.

### UPOZORNĚNÍ!

Je třeba zajistit, aby bylo možné odpojit spotřebič od elektrického napájení ze sítě, proto musí být po instalaci spotřebiče zástrčka snadno přístupná.

## Elektrické zapojení

- Před zapojením do sítě se ujistěte, že napětí a spotřeba uvedené na typovém štítku odpovídají elektrickému napájení u vás doma. Spotřebič musí být uzemněn. Zástrčka kabelu elektrického napájení je pro tento účel opatřena příslušným kontaktem. Není-li zásuvka elektrického napájení ve vaší domácnosti uzemněna, připojte spotřebič ke zvláštnímu uzemnění v souladu s aktuálními předpisy po poradě s kvalifikovaným elektrikářem.
- Výrobce odmítá jakoukoliv odpovědnost v případě, že výše uvedená bezpečnostní opatření nebudou dodržena.

## V. KAŽDODENNÍ POUŽÍVÁNÍ

### První použití / vyčištění vnitřního prostoru

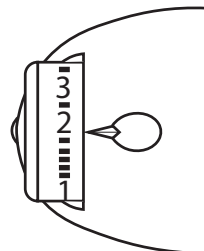
- Před prvním použitím spotřebiče omyjte vnitřní prostory a veškeré vnitřní příslušenství vlažnou vodou s neutrálním mycím přípravkem, abyste odstranili typický pach zcela nového výrobku. Poté spotřebič důkladně vysušte.

### UPOZORNĚNÍ!

Nepoužívejte čisticí prostředky ani brusné prášky, protože by mohlo dojít k poškození povrchové úpravy.

## Nastavení teploty

- Připojte Váš spotřebič do sítě. Vnitřní teplota je řízena termostatem, existují 4 možnosti jeho nastavení:
  - 1:** nastavení na nejvyšší teplotu v chladničce
  - 3:** nastavení na nejnižší teplotu v chladničce
  - 0:** chladnička je vypnutá.
- Přístroj nemusí dosahovat přednastavených hodnot vnitřní teploty, je-li provozován v příliš teplém prostředí, nebo pokud jsou dveře otevírány příliš často.



## Doporučené nastavení teploty

- U **krátkodobého** uskladnění potravin v mrazničce můžete nastavit kolečko na pozici **1-2**.
- V případě **dlouhodobého** uskladnění potravin v mrazničce můžete nastavit kolečko na pozici **2-3**.
- Při **zmrazování** čerstvého jídla, můžete nastavit krátkodobě kolečko na pozici **maximální** nad stupeň 3. Nejdéle však na **24h**. Dlouhodobé nastavení nad stupeň 3 se nedoporučuje.
- Nastavení na maximum je také vhodné 12h před vložením velkého množství potravin ke schlazení / zmražení.
- Teplotní rozsah pro **chlazené** potraviny je obecně **2 ~ 8°C** a teplotní rozsah pro **zmrazené** potraviny je obecně **-12°C ~ -24°C**.

## Dopad na skladování potravin

Doba skladovatelnosti se může při jiném nastavení spotřebiče snížit.

Nejlepší doba skladování v chladničce s doporučeným nastavením je následující:

Potravina	Doba skladovatelnosti	Jak a kde skladovat
zelenina a ovoce	1 týden	zásuvka na zeleninu
maso a ryby	2-3 dny	zabalte do folie, sáčku nebo krabičky na maso a sladujte na skleněné polici
čerstvý sýr	3-4 dny	dvevní přihrádka
máslo a margarín	1 týden	dvevní přihrádka
balené potraviny např. jogurt, mléko	dle data spotřeby výrobce	dvevní přihrádka
vejce	1 měsíc	dvevní přihrádka pro vejce
vařené jídlo	2 dny	všechny police

Nejlepší doba skladování v mrazničce s doporučeným nastavením je následující:

Ryby a různé druhy masa	Příprava	Doba skladování (měsíce)	Délka rozmrazování při pokojové teplotě (hodiny)
Hovězí steak	Zabalený k mražení v praktických porcích	6-10	1-2
Jehněčí maso	Zabalený k mražení v praktických porcích	6-8	1-2
Telecí pečeně	Zabalený k mražení v praktických porcích	6-10	1-2
Telecí kostky	Na malé kousky	6-10	1-2
Skopové kousky	Na kousky	4-8	2-3
Mleté maso	Musí být zabalené	1-3	2-3

Ryby a různé druhy masa	Příprava	Doba skladování (měsíce)	Délka rozmrazování při pokojové teplotě (hodiny)
Droby (kousky)	Zabaleny k mražení v praktických porcích	1-3	1-2
Párky/salámy	Musí být zabalené		Do rozmrazení
Kuře a krůta	Zabaleny k mražení v praktických porcích	7-8	10-12
Kachna/husa	Zabaleny k mražení v praktických porcích	4-8	10
Jelen/králík/kanec	Porce po 2,5 kg a bez kostí	9-12	10-12
Sladkovodní ryby (pstruh, kapr, štika, candát)	Musí být omyté a osušené, dobře vyčištěné, ocasní ploutev a hlava musí být odříznuté	2	Do úplného rozmrazení
Mořské ryby (okoun, platýs, kambala)		4-8	Do úplného rozmrazení
Tučné ryby (makrela, tuňák, sardinky)		2-4	Do úplného rozmrazení
Korýši	Očištění a v sáčcích	4-6	Do úplného rozmrazení
Kaviár	Ve vlastním hliníkovém nebo plastovém obalu	2-3	Do úplného rozmrazení
Hlemýždi	Ve slané vodě, v hliníkovém nebo plastovém obalu	3	Do úplného rozmrazení

Zelenina a ovoce	Příprava	Doba skladování (měsíce)	Délka rozmrazování při pokojové teplotě (hodiny)
Květák	Odstraňte listy, rozdělte na části a vložte do nádoby s vodou a trochou citrónu.	10-12	Lze použít ve zmražené formě
Fazolky, zelené fazolky	Omyjte a nakrájejte na malé kousky.	10-13	Lze použít ve zmražené formě
Hrášek	Vyloupejte a opláchněte	12	Lze použít ve zmražené formě
Houby a chřest	Omyjte a nakrájejte na malé kousky.	6-9	Lze použít ve zmražené formě
Zelí	Očištěné	6-8	2

Zelenina a ovoce	Příprava	Doba skladování (měsíce)	Délka rozmrazování při pokojové teplotě (hodiny)
Lilek	Po omytí nakrájejte na 2 cm kousky.	10-12	Plátky oddělte
Kukuřice	Očistěte a zabalte klas nebo zrna.	12	Lze použít ve zmražené formě
Mrkev	Očistěte a nakrájejte na plátky.	12	Lze použít ve zmražené formě
Paprika	Odstaňte stonek, rozdělte na poloviny a odstraňte semínka.	8-10	Lze použít ve zmražené formě
Špenát	Omytý.	6-9	2
Jablko a hruška	Nakrájené, oloupané.	8-10	(v chladničce) 5
Meruňka a broskev	Rozpulte a odstraňte pecku.	4-6	(v chladničce) 4
Jahoda a malina	Omyjte a očistěte.	8-12	2
Vařené ovoce	V nádobě s přidáním 10% cukru.	12	4
Švestky, třešně, višně	Omyjte je a vyjměte pecky.	8-12	5-7

	Délka skladování (měsíce)	Délka rozmrazování při pokojové teplotě (hodiny)	Délka rozmrazování v troubě (minuty)
Chléb	4-6	2-3	4-5 (220-225 °C)
Sušenky	3-6	1-1,5	5-8 (190-200 °C)
Koláč	1-3	2-3	5-10 (200-225 °C)
Dort	1-1,5	3-4	5-8 (190-200 °C)
Listové těsto	2-3	1-1,5	5-8 (190-200 °C)
Pizza	2-3	2-4	15-20 (200 °C)

## Zmrazování čerstvých potravin

- Mrazící oddíl je vhodný ke zmrazování čerstvých potravin a ukládání zmrazených a hluboce zmrazených potravin na dlouhou dobu.
- Čerstvé potraviny, které mají být zmrazeny, vložte do spodního oddílu (pokud spotřebič v mrazničce obsahuje více než jeden oddíl).
- Maximální množství potravin, které lze zmrazit za 24 hodin, je uvedeno na typovém štítku.

## Ukládání mražených potravin

Při prvním spuštění nebo po delší době, kdy nebyl spotřebič v provozu, jej ponechejte běžet v super mrazícím režimu (pokud tento režim Váš spotřebič umožňuje).

### DŮLEŽITÉ !

V případě nechtěného rozmrazení, například pokud došlo k výpadku proudu po delší dobu, než je uvedeno v tabulce technických charakteristik (viz „Doba skladování při poruše“ ...), je třeba rozmražené potraviny rychle zkonzumovat nebo ihned uvařit, a až poté znovu zmrazit (po uvaření).

## Rozmrazování

- Hluboce zmrazené potraviny lze před použitím nechat rozmrazit v chladničce nebo při pokojové teplotě, podle toho, kolik času máte k dispozici.
- Malé kusy lze začít tepelně upravovat i zmrazené, ihned po vyjmutí z mrazáku. V takovém případě potrvá tepelná úprava déle.

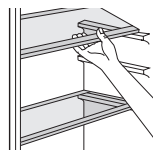
## Ledové kostky

Tento spotřebič lze vybavit jedním nebo více tácky pro výrobu ledových kostek.

## Příslušenství

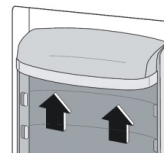
Odnímatelné police

- Stěny chladničky jsou vybaveny řadou výstupků, takže police lze umístit dle vlastního přání.



Umístění dveřních přihrádek

- Aby bylo možné ukládat balení potravin různých velikostí, lze dveřní přihrádky vyjmout. Postupujte přitom následujícím způsobem: postupně přihrádku posunujte ve směru šipek, dokud se neuvolní.



## Užitečné rady a tipy

Abyste zmrazovací proces co nejlépe využili, uvádíme několik důležitých pokynů:

- Maximální množství potravin, které lze zmrazit za 24 hodin, je uvedeno na typovém štítku.
- Proces zmrazování trvá 24 hodin. Během této doby nepřidávejte ke zmrazení další potraviny.
- Zmrazujte pouze kvalitní čerstvé a důkladně očištěné potraviny.
- Připravujte potraviny v malých porcích, aby bylo možné je rychle a kompletně zmrazit a posléze rozmrazit jen potřebné množství.
- Potraviny zabalte do alobalu nebo igelitu a ujistěte se, že balení je vzduchotěsné.
- Zabraňte tomu, aby se čerstvé, dosud nezmrazené potraviny, dotýkaly již zmrazených potravin. Zabráníte tak zvýšení jejich teploty.
- Netučné potraviny lze uchovávat lépe a déle než tučné; sůl zkracuje trvanlivost potravin.
- Led konzumovaný ihned po vyjmutí z mrazáku může způsobit popálení pokožky mrazem.
- Doporučuje se označit každý jednotlivý zmrazený kus datem, abyste měli přehled o době uskladnění.

## Pokyny pro skladování mražených potravin

Chcete-li mrazák maximálně využít, pak byste měli zajistit následující:

- Ujistit se, že kupované mražené potraviny byly prodejcem řádně skladovány.
- Ujistit se, že mražené potraviny budou dopraveny z prodejny do mrazáku v nejkratším možném čase.
- Neotvírat příliš často dveře ani je nenechávat otevřené déle, než je nezbytně nutné.
- Po rozmrazení podléhají potraviny rychlé zkáze a nelze je znovu zmrazovat.
- Nepřekračujte dobu uskladnění uvedenou výrobcem potravin.

## Pokyny pro skladování čerstvých potravin

Nejlepších výsledků dosáhnete, pokud budete dodržovat následující pravidla:

- Nedávejte do lednice teplé potraviny ani vypařující se tekutiny.
- Potraviny zakrývejte a balte, zejména pokud mají silnou vůni.
- Připravené potraviny (všechny druhy): zabalte je do polyetylenových sáčků a ukládejte je na skleněné police nad oddílem pro zeleninu.
- Z bezpečnostních důvodů tímto způsobem ukládejte potraviny maximálně jeden až dva dny.
- Vařené potraviny, studená jídla atd.: je třeba je zakrýt a lze je skladovat na kterékoliv polici.
- Ovoce a zelenina: je třeba je důkladně očistit a uložit do určeného zvláštního oddílu (spodního šuplíku v chladničce).

### Doporučené umístění jednotlivých typů potravin do různých oddělení/příhrádek spotřebiče

Oddělení / příhrádka spotřebiče	Typ potraviny
Dveře nebo dveřní příhrádky chladničky	* Potraviny s přírodními konzervačními látkami, jako jsou džemy, džusy, nápoje, koření. * Neskladujte potraviny podléhající rychlé zkáze
Zásuvka pro ovoce a zeleninu	* Ovoce, bylinky a zelenina by měly být umístěny odděleně v zásuvce na ovoce a zeleninu. * Neskladujte v chladničce banány, cibuli, brambory, česnek
Spodní police v chladničce (eventuálně zásuvka na čerstvé maso, drůbež, ryby - je-li ve spotřebiči přítomna)	* Syrové maso, drůbež, ryby - pro krátkodobé skladování
Střední police v chladničce	* Mléčné výrobky, vejce
Horní police v chladničce	* Potraviny, které nepotřebují vaření, jako jsou potraviny připravené k přímé konzumaci, lahůdky, včetně otevřených balení těchto potravin.

### Doporučené umístění jednotlivých typů potravin pro dlouhodobé skladování do různých oddělení/příhrádek mrazničky (pokud je součástí vašeho spotřebiče a s přihlédnutím ke skutečnému počtu zásuvek/políc v mrazáku)

Oddělení / příhrádka spotřebiče	Typ potraviny
Spodní zásuvka / police	syrové maso, drůbež, ryby
Střední zásuvka / police	mražená zelenina, hranolky
Horní zásuvka / polička	zmrzlina, mražené ovoce, zmrazené pečivo

## Čištění

Z hygienických důvodů je třeba vnitřní prostory chladničky včetně vnitřního příslušenství pravidelně čistit.

### UPOZORNĚNÍ !

Při čištění nesmí být spotřebič připojen k síti. Hrozí úraz elektrickým proudem! Před čištěním spotřebič vypněte a odpojte zástrčku ze sítě, anebo vypněte jistič nebo pojistky. Nikdy spotřebič nečistěte parním čističem. Na elektrických komponentech může kondenzovat vlhkost. Horké páry mohou způsobit poškození plastových částí. Před vrácením do servisu musí být spotřebič suchý.

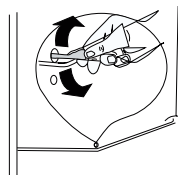
### DŮLEŽITÉ !

Éterické oleje a organická rozpouštědla mohou poškodit plastové části, např. citrónový džus nebo šťáva z pomerančových slupek, kyselina máselná nebo čisticí prostředky obsahující kyselinu octovou.

- Zabraňte tomu, aby se tyto látky dostaly do kontaktu se součástmi spotřebiče.
- Nepoužívejte brusná čisticí prostředky.
- Pokud mražené potraviny vyjmete z mrazáku, skladujte je na studeném místě, dobře přikryté.
- Vypněte spotřebič a vytáhněte zástrčku ze sítě nebo vypněte jistič nebo pojistky.
- Spotřebič a vnitřní příslušenství čistěte tkaninou a vlažnou vodou. Po čištění vodu otřete a vše vytřete do sucha.
- Po úplném vysušení uveďte spotřebič znovu do provozu.

## Čištění odvodňovacího otvoru

Aby nedocházelo k zaplavování chladničky odmraženou vodou, pravidelně čistěte odvodňovací otvor na zadní stěně. K čištění použijte například čistič dle obrázku. Není součástí dodávky spotřebiče.



## Výměna svítidla

Tento výrobek obsahuje světelný zdroj typu LED. Světelný zdroj v tomto produktu je vyměnitelný pouze profesionálem. Potřebujete-li jej vyměnit, kontaktujte, prosím, servisní středisko.

## Odmrazování mrazáku

Mrazící oddíl se postupem času pokryje námrazou. Námrazu je třeba odstraňovat. K odstranění námrazy z výparníku nikdy nepoužívejte ostré kovové předměty, protože byste jej mohli poškodit. Pokud je však led na vnitřní izolaci příliš tlustý, proveďte kompletní odmrazení, a to následovně:

- Odpojte spotřebič ze sítě.
- Vyjměte uložené potraviny, zabalte je do několika vrstev novin a uložte je na chladném místě.
- Nechejte dveře otevřené a pod spotřebič umístěte nádobu na zachycení rozmražené vody.
- Po skončení odmrazování důkladně vysušte vnitřek chladničky.
- Zapojte spotřebič opět do zásuvky.

## VI. ŘEŠENÍ PROBLÉMŮ

### UPOZORNĚNÍ!

Než začnete řešit jakýkoliv problém se spotřebičem, odpojte jej z elektrické sítě. Problémy, které nejsou uvedeny v tomto návodu, může řešit pouze kvalifikovaný elektrikář nebo povoláná osoba.

### DŮLEŽITÉ!

Během běžného provozu jsou slyšet různé zvuky (z kompresoru, z cirkulace chladiva) – tyto zvuky nejsou důvodem k reklamaci!

Problém	Možná příčina	Řešení
Spotřebič nefunguje.	Knoflík regulace teploty je nastaven na hodnotu „0“.	Nastavením knoflíku na jinou hodnotu zapnete spotřebič.
	Síťová zástrčka není zapojena nebo je uvolněná.	Zapojte síťovou zástrčku.
	Je vypnutý/spadlý jistič.	Zkontrolujte jističe a v případě nutnosti zapněte příslušný jistič.
	Zásuvka je vadná.	Vady elektrické sítě musí opravit elektrikář.
Potraviny jsou příliš teplé.	Teplota není správně nastavená.	Podívejte se do části zabývající se počátečním nastavením teploty.
	Dveře byly delší dobu otevřené.	Dveře otevírejte pouze po nezbytně nutnou dobu.
	Během posledních 24 hodin bylo do spotřebiče vloženo velké množství teplých potravin.	Nastavte regulátor teploty dočasně na nižší teplotu.
	Spotřebič je blízko zdroje tepla.	Viz část zabývající se místem instalace.
Spotřebič chladí příliš silně.	Teplota je nastavena na příliš nízkou hodnotu.	Nastavte knoflík regulace teploty dočasně na vyšší teplotu.
Nezvyklé zvuky.	Spotřebič nestojí rovně.	Upravte nastavení nožek.
	Spotřebič se dotýká stěny nebo jiných předmětů.	Mírně spotřebič posuňte.
	Některá část zadní strany spotřebiče, například potrubí, se dotýká jiné části nebo stěny.	Je-li to nutné, opatrně příslušnou část odkloňte tak, aby se ničeho nedotýkala.
Voda na podlaze.	Odvodňovací otvor je ucpaný.	Viz část týkající se čištění.
Boční stěna je teplá.	V panelu je kondenzátor.	Jde o normální jev.

Pokud se porucha objeví znovu, kontaktujte servisní středisko.

## VII. TECHNICKÁ DATA

- Technické informace se nacházejí na Typovém štítku uvnitř spotřebiče (eventuálně na jeho zadní straně) a na energetickém štítku.
- „Informační list“ a „Návod k použití“ najdete ke stažení na stránkách: [www.eta.cz](http://www.eta.cz) .
- QR kód na energetickém štítku, dodaném se spotřebičem, poskytuje webový odkaz na informace, týkající se specifikace tohoto spotřebiče v EU EPREL databázi.
- Uschovejte energetický štítek společně s uživatelskou příručkou a všemi ostatními dokumenty, dodanými s tímto spotřebičem. Stejně informace v EPREL databázi je také možné najít pomocí odkazu : <https://eprel.ec.europa.eu>
- Název modelu (číslo produktu) najdete na Typovém štítku spotřebiče, a také na energetickém štítku, dodaném se spotřebičem.
- Změna technické specifikace vyhrazena výrobcem.
- Případné další dotazy zasílejte na [info@eta.cz](mailto:info@eta.cz)

## VIII. PÉČE O ZÁKAZNÍKA

- Vždy používejte originální náhradní díly.
- Při kontaktování našeho autorizovaného servisu nebo informační linky se ujistěte, že máte k dispozici následující údaje : Název modelu (číslo produktu) a sériové číslo (SN).
- Tyto informace lze najít na Typovém štítku (eventuálně na samostatném štítku v jeho blízkosti).
- Výrobce si vyhrazuje právo změny bez předchozího upozornění.
- Originální náhradní díly pro vybrané konkrétní součásti výrobku jsou k dispozici minimálně 7 nebo 10 let (v závislosti na typu součástí) od uvedení posledního kusu spotřebiče na trh.
- Výrobce poskytuje na spotřebič standardní zákonnou záruku v délce 24 měsíců.
- Pro další informace ohledně servisu a nákupu náhradních dílů navštivte naše webové stránky : [www.eta.cz/servis](http://www.eta.cz/servis)

## IX. VAROVÁNÍ



**VAROVÁNÍ:** NEVYSTAVUJTE SPOTŘEBIČ DEŠTI NEBO VLHKOSTI, ABYSTE PŘEDEŠLI VZNIKU POŽÁRU NEBO ÚRAZU ELEKTRICKÝM PROUDEM. VŽDY SPOTŘEBIČ VYPNĚTE ZE ZÁSIVKY KDYŽ JE NEPOUŽÍVÁTE NEBO PŘED OPRAVOU. V PŘÍSTROJI NEJSOU ŽÁDNÉ ČÁSTI OPRAVITELÉ SPOTŘEBITELEM. VŽDY SE OBRACEJTE NA KVALIFIKOVANÝ AUTORIZOVANÝ SERVIS. PŘÍSTROJ JE POD NEBEZPEČNÝM NAPĚTÍM.

### Informace o ochraně životního prostředí

Udělalí jsme to nejlepší pro snížení množství obalů a zajistili jsme jejich snadné rozdělení na 3 materiály: lepenka, papírová drť a roztažený polyetylén. Tento přístroj obsahuje materiály, které mohou být po demontáži specializovanou společností recyklovány. Dodržujte prosím místní nařízení týkající se nakládání s balícími materiály, vybitými bateriemi a starým zařízením.

### Likvidace starého elektrozařízení a použitých baterií a akumulátorů



Tento symbol na výrobku, jeho příslušenství nebo na jeho obalu označuje, že s výrobkem nesmí být nakládáno jako s domácím odpadem. Po ukončení životnosti odevzdejte prosím výrobek nebo baterii (pokud je přiložena) v příslušném místě zpětného odběru, kde bude provedena recyklace tohoto elektrozařízení a baterií. V Evropské unii a v ostatních evropských zemích existují místa zpětného odběru vysloužilého elektrozařízení. Tím, že zajistíte správnou likvidaci výrobku, můžete předejít možným negativním následkům pro životní prostředí a lidské zdraví, které se mohou v opačném případě projevit jako důsledek nesprávné manipulace s tímto výrobkem nebo baterií či akumulátorem. Recyklace materiálů přispívá k ochraně přírodních zdrojů. Z tohoto důvodu prosím nevyhazujte vysloužilé elektrozařízení a baterie/akumulátory do domovního odpadu. Informace o tom, kde je možné vysloužilé elektrozařízení zdarma odložit, získáte u vašeho prodejce a na obecním úřadě. Informace o tom, kde můžete zdarma odevzdat použité baterie nebo akumulátory, získáte také u vašeho prodejce a na obecním úřadě.



# eta 275590000E, 275590010E

## I. BEZPEČNOSTNÉ INFORMÁCIE

- V záujme vlastnej bezpečnosti a na zabezpečenie správneho používania si pred inštaláciou a prvým použitím spotrebiča pozorne prečítajte tento návod, vrátane tipov a upozornení. Aby nedošlo k zbytočným chybám a nehodám, je dôležité zabezpečiť, aby osoby používajúce spotrebič boli dôkladne oboznámené s jeho prevádzkou a bezpečnostnými funkciami. Tento návod uschovajte a uistite sa, že zostane u spotrebiča aj v prípade jeho presťahovania alebo predaja tak, aby každý, kto ho bude počas jeho životnosti užívať, bol riadne informovaný o použití a bezpečnosti.
- Dodržujte bezpečnostné opatrenia tohto návodu na použitie z dôvodu bezpečnosti a ochrany majetku, pretože výrobca nezodpovedá za škody spôsobené ich nedodržiavaním.

### Bezpečnosť detí a nemohúcich osôb

- Spotrebič môžu používať deti staršie ako 8 rokov a osoby s obmedzenými fyzickými, senzorickými alebo mentálnymi schopnosťami alebo nedostatkom skúseností a znalostí, len ak sú pod dohľadom alebo majú pokyny týkajúce sa používania spotrebiča a chápu s tým spojené riziká.
- Deti vo veku od 3 do 8 rokov môžu vkladat' a následne aj vykladať potraviny z chladiacich spotrebičov.
- Je potrebné dohliadať na deti, aby sa so spotrebičom nehrali.
- Čistenie a údržbu by nemali vykonávať deti, pokiaľ nie sú staršie ako 8 rokov a nie sú pod dohľadom.
- Akékoľvek obaly ukladajte mimo dosahu detí, pretože hrozí riziko udusenía.
- Ak spotrebič vyraduje z prevádzky, vytiahnite ho za zásuvky, odstrihnite sieťový kábel (čo najbližšie spotrebiča) a odstráňte dvere, aby hrajúce sa deti neutrpeli úraz elektrickým prúdom alebo sa do spotrebiča nezavreli.
- Ak má tento spotrebič s magnetickým uzáverom dverí nahradiť starší spotrebič s pružinovým zámkom (západkou) na dverách alebo na veku, uistite sa pred vyvezením starého spotrebiča, že ste túto pružinovú západku znefunkčnili. Zabráňte tým, že sa spotrebič nestane smrtiacou pascou pre deti.

## Všeobecná bezpečnosť

### UPOZORNENIE!

Dbajte, aby boli voľné vetracie otvory v okolí spotrebiča alebo tam, kde je spotrebič zabudovaný.

### UPOZORNENIE!

Nepoužívajte na urýchlenie odmrazovacieho procesu mechanické zariadenia ani iné prostriedky, než tie, ktoré odporúča výrobca.

### UPOZORNENIE

Nepoškodzujte chladiace okruhy.

### UPOZORNENIE!

Vnútri chladiacich zariadení spotrebičov nepoužívajte iné elektrické spotrebiče (napríklad zariadenia na výrobu zmrzliny), ak nie sú na tento účel schválené výrobcom.

### UPOZORNENIE!

Nedotýkajte sa žiarovky, ak bola dlhšiu dobu zapnutá, pretože môže byť veľmi teplá.1).

### VAROVANIE!

Pri umiestnení spotrebiča zaistite, aby napájací kábel nebol nikde zaseknutý alebo poškodený.

### VAROVANIE!

Za zadnú stenu prístroja neumiestňujte viacnásobné zásuvky, ani prenosné napájacie zdroje (predlžovačky).

- V tomto spotrebiči neskladujte výbušné látky, napríklad aerosóly s horľavým stlačeným plynom.
- Chladiace okruhy spotrebiče obsahujú chladiivo izobután (R600a), čo je prírodný plyn s vysokou úrovňou prispôsobenia sa okoliu, ktorý je však horľavý.
- Pri preprave a inštalácii spotrebiča sa uistite, že nedošlo k poškodeniu niektorej zo súčastí chladiaceho okruhu.
  - Nepoužívajte otvorený oheň a zápalné prostriedky;
  - Miestnosť, kde sa spotrebič nachádza, dôkladne vetrajte.

- Je nebezpečné meniť špecifikácie alebo akýmkoľvek spôsobom tento výrobok upravovať. Poškodenie sieťového kábla môže spôsobiť skrat, požiar a (alebo) úraz elektrickým prúdom. Tento spotrebič je určený na použitie v domácnosti a na podobnom použití, napríklad:
  - V zamestnaneckých kuchynkách, v obchodoch, kanceláriách a v inom pracovnom prostredí.
  - Na farmách a klientov v hoteloch, motelloch a inom prostredí rezidenčného typu.
  - V zariadeniach pre ubytovanie s raňajkami.
  - V stravovacích zariadeniach a na podobné použitie mimo maloobchod.

### **UPOZORNENIE!**

Elektrické komponenty (zástrčka, sieťový kábel, kompresor atď.)  
Musí vymieňať certifikovaný servisný zástupca alebo  
kvalifikovaný servisný technik.

### **UPOZORNENIE!**

Žiarovka dodávaná v tomto spotrebiči je „žiarovkou pre špeciálne použitie“, ktoré je použiteľná len s príslušným spotrebičom.  
Túto „žiarovku pre špeciálne použitie“ nie je možné používať  
pre svietenie v domácnosti.<sup>1)</sup>

- Sieťový kábel sa nesmie predlžovať.
- Uistite sa, že sieťová zástrčka nie je stlačená ani poškodená zadnou stranou spotrebiča. Stlačená a poškodená elektrická zástrčka sa môže prehriať a spôsobiť požiar.
- Uistite sa, že sa môžete dostať k sieťovej zástrčke spotrebiča.
- Nevyťahujte zástrčku ťahaním za sieťový kábel.
- Ak je elektrická zásuvka uvoľnená, nezapájajte do nej zástrčku z dôvodu rizika úrazu elektrickým prúdom alebo požiaru.
- Spotrebič sa nesmie prevádzkovať bez žiarovky.<sup>1)</sup>
- Spotrebič je ťažký. Pri jeho sťahovaní je potrebná opatnosť.
- Nedotýkajte sa predmetov vyňatých z mraziaceho oddielu, pokiaľ máte vlhké alebo mokré ruky, pretože by mohlo dôjsť k odreninám pokožky alebo mrazovým popáleninám.
- Nevystavujte spotrebič dlhšiu dobu priamemu slnku.

## Každodenné používanie

- Nekladajte horúce potraviny na plastové časti spotrebiča.
- Neukladajte potraviny tak, že sa dotýkajú zadnej steny.
- Mrazené potraviny sa nesmú po rozmrazení znovu zmrazovať.
- Balené mrazené potraviny skladujte v súlade s pokynmi výrobcu mrazených potravín.<sup>2)</sup>
- Odporúčania výrobcu spotrebiča na uskladňovanie potravín je potrebné presne dodržiavať. Pozri príslušné pokyny.
- V mrazničke neskladujte sýtené a perlivé nápoje, pretože vytvárajú tlak na steny nádoby, čo môže pôsobiť ich roztrhnutie a následné poškodenie spotrebiča.<sup>2)</sup>
- Nanuky môžu spôsobiť popálenie mrazom, ak ich budete konzumovať ihneď po tom, čo ich vyberiete z mrazničky.<sup>2)</sup>
- Nikdy nekladajte do mrazničky potraviny bez obalu!<sup>2)</sup>

## Dodržiujte prosím nasledujúce pokyny, aby ste zabránili kontaminácii potravín:

- Dlhodobé otváranie dverí môže spôsobiť výrazné zvýšenie teploty v priehradkách spotrebiča.
- Pravidelne čistite povrchy, ktoré môžu prísť do styku s potravinami, a dostupné odvodňovacie systémy.
- Vyčistíte nádrže na vodu, pokiaľ neboli použité 48 hodín, prepláchnite vodovodný systém napojený na prívod vody, ak voda nebola čerpaná počas 5 dní (ak ich spotrebič obsahuje).
- Surové mäso a ryby skladujte vo vhodných nádobách v chladničke tak, aby sa nedostali do styku s inými potravinami.
- Dvojhviezdičkové priestory pre mrazené potraviny (ak ich spotrebič obsahuje) sú vhodné pre skladovanie predmrazených potravín, skladovanie alebo výrobu zmrzliny a výrobu kociek ľadu.
- Jedno-, dvoj- a trojhviezdičkové priestory (ak ich spotrebič obsahuje) nie sú vhodné pre zmrazovanie čerstvých potravín.
- Ak chladiaci spotrebič zostane po dlhšiu dobu prázdny, vypnite, odmrazte, vyčistite, osušte a nechajte dvierka otvorené, aby sa zabránilo tvorbe plesní vo vnútri spotrebiča.

## Starostlivosť a údržba

- Pred vykonávaním údržby odpojte sieťovú zástrčku zo zásuvky.
- Nečistite spotrebič kovovými predmetmi.
- Neodstraňujte námrazu zo spotrebiča pomocou ostrých predmetov. Použite plastovú škrabku.<sup>2)</sup>
- Pravidelne kontrolujte odvodňovací kanálik pre vodu po rozmrazení. Ak je to nutné, vyčistite ho. Ak je odvodňovací kanálik upchatý, bude sa v dolnej časti spotrebiča hromadiť voda.<sup>3)</sup>

## Inštalácia

### DÔLEŽITÉ !

V prípade elektrického pripojenia presne dodržiavajte pokyny uvedené v príslušných ustanoveniach.

- Rozbaľte spotrebič a skontrolujte, či nie je poškodený. Ak je spotrebič poškodený, nezapájajte ho. Prípadné poškodenie ihneď nahláste v mieste, kde ste spotrebič zakúpili. V takom prípade uschovajte obal.
- Odporúča sa počkať najmenej štyroch hodiny, než spotrebič zapojíte, aby mohol olej natiecť späť do kompresora.
- Okolo spotrebiča by mala byť umožnená dostatočná cirkulácia vzduchu, inak môže dôjsť k prehrievaniu. Ak chcete docieľiť dostatočného odvetrávania spotrebiča, riadte sa pri inštalácii príslušnými pokynmi.
- Všade tam, kde je to možné, je potrebné používať medzi spotrebičom a stenou rozpery, aby nedošlo k dotýkaniu alebo zachyteniu teplých súčastí (kompresora, kondenzátora) a tým možnému spáleniu.
- Spotrebič nesmie byť umiestnený v blízkosti radiátorov alebo sporákov.
- Uistite sa, že po inštalácii spotrebiča je sieťová zástrčka dostupná.

### Service

- Akékoľvek práce nutné na vykonanie servisu spotrebiča musí vykonať kvalifikovaný elektrikár alebo kompetentná osoba.
- Servis tohto výrobku musí vykonávať autorizované servisné stredisko a musí sa používať len originálne náhradné diely.

### Úspora energie

- Nevkladajte do spotrebiča teplé potraviny.
- Neukladajte potraviny blízko seba, pretože by ste tým bránili cirkulácií vzduchu.
- Uistite sa, že sa potraviny nedotýkajú zadnej steny priehradky (priehradiek).
- Ak dôjde k výpadku elektriny, neotvárajte dvere. Neotvárajte dvere často.
- Nenechávajte dvere otvorené po príliš dlhú dobu.



<sup>1)</sup> Ak je v oddelení svetlo.

<sup>2)</sup> Ak má chladnička mraziaci oddiel.

<sup>3)</sup> Ak má chladnička oddiel pre čerstvé potraviny.

- Nenastavujte termostat na zbytočne nízku teplotu.
- Všetky zásuvky, police a dverové priehradky by mali byť umiestnené vo svojej pozícii pre dosiahnutie čo najnižšej spotreby energie.


## Ochrana životného prostredia

 Spotrebič neobsahuje plyny, ktoré by mohli poškodiť ozónovú vrstvu, a to v chladiacich okruhoch ani v izolačných materiáloch. Spotrebič nesmie byť likvidovaný spoločne s komunálnym odpadom. Izolačná pena obsahuje horľavé plyny: spotrebič je potrebné likvidovať podľa predpisov týkajúcich sa tohto spotrebiča, ktoré sú k dispozícii u oficiálnych služieb v mieste vášho bydliska. Dbajte, aby nedošlo k poškodeniu chladiacej jednotky, najmä tepelného výmenníka. Materiály použité v tomto spotrebiči označené symbolom  sú recyklovateľné.



Tento symbol na produkte alebo balení znamená, že s produktom nemožno zaobchádzať ako s domovým odpadom, ale je potrebné ho dopraviť na príslušné zberné miesto odpadu pre recykláciu elektrických a elektronických zariadení. Tým, že tento produkt bude správnym spôsobom zlikvidovaný, prispějete k tomu, že nedôjde k potenciálnym negatívnym vplyvom na životné prostredie a ľudské zdravie, ku ktorým by došlo v dôsledku zlého postupu likvidácie odpadu. Pre podrobnejšie informácie o recyklácii výrobku sa obráťte na miestny úrad, službu zaisťujúcu likvidáciu domáceho odpadu alebo obchod, kde ste výrobok zakúpili.

## Baliace materiály

Materiály so symbolom  sú recyklovateľné. Obal určený na recykláciu vhodte do príslušných zberných nádob.

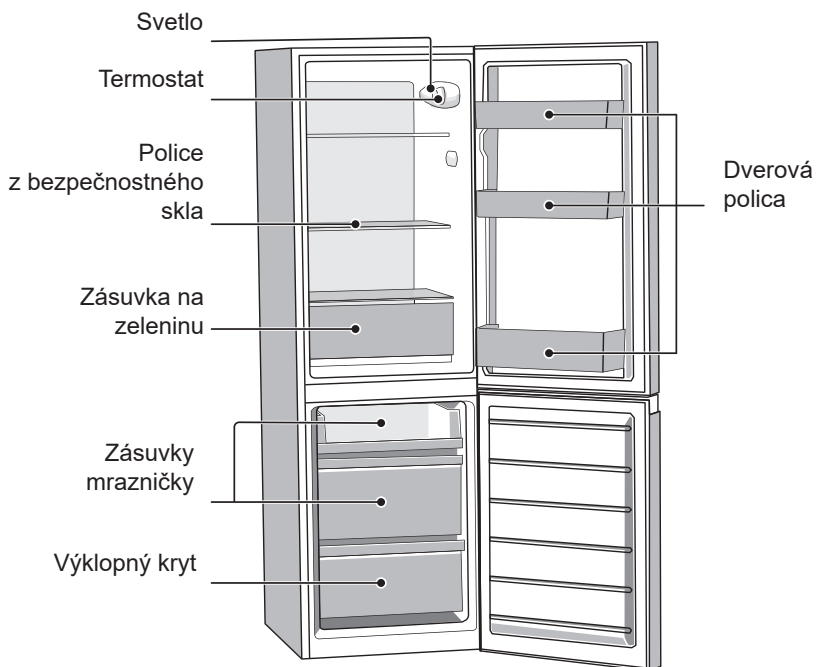
## Likvidácia spotrebiča

Odpojte sieťový kábel zo sieťovej zásuvky.  
Odstrihnite sieťový kábel a zlikvidujte ho.



**VAROVANIE!** Pri používaní, údržbe a likvidácii spotrebiča venujte pozornosť symbolu na ľavej strane, ktorý je umiestnený na zadnej strane spotrebiča (zadný panel alebo kompresor) so žltou alebo oranžovou farbou. Je to výstražný symbol „nebezpečenstvo požiaru“. V potrubí chladiva a kompresora sú horľavé materiály. Počas používania, servisu a likvidácie sa uistite, že sa spotrebič nachádza dostatočne ďaleko od zdroja ohňa.

## II. VYOBRAZENIE



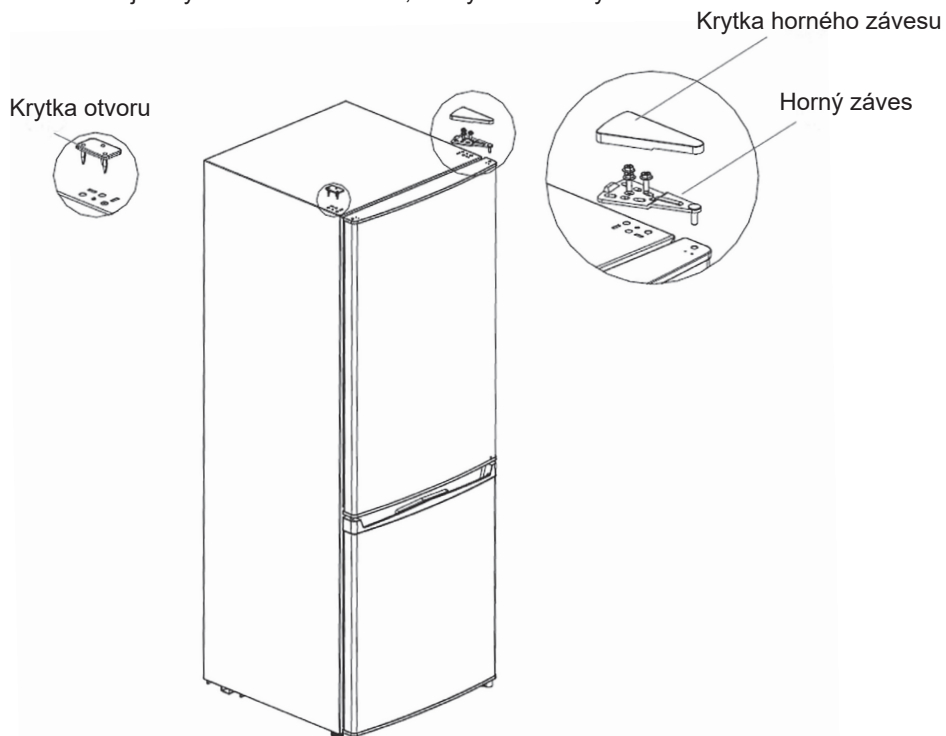
Poznámka: Obrázok vyššie je len orientačný. Skutočný spotrebič sa v detailoch môže líšiť.

## III. ZMENA ORIENTÁCIE DVERÍ

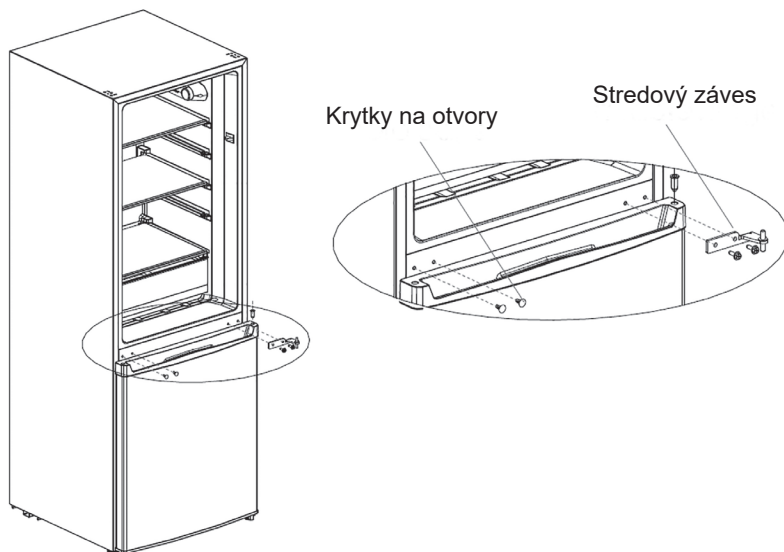
**Potrebné nástroje:** Krížový skrutkovač, skrutkovač s plochým koncom, šesťhranný kľúč

- Zaistite, aby bol spotrebič odpojený zo zásuvky a prázdny.
- Aby bolo možné odstrániť dvere, je potrebné nakloniť spotrebič smerom dozadu. Oprite spotrebič o pevný predmet, aby počas zmeny orientácie dverí nepošmykol.
- Všetky odstránené časti je potrebné si ponechať, aby mohli byť dvere znovu nainštalované.
- Nekladte spotrebič naležato, mohlo by dôjsť k poškodeniu chladiaceho systému.
- Pri montáži je lepšie, ak sa spotrebičom manipulujú 2 osoby.

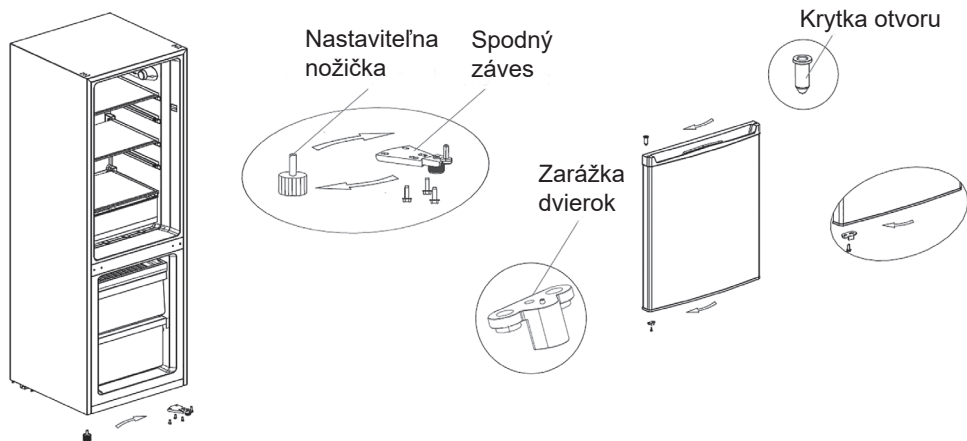
1. Odpojte chladničku od elektriny a vyprázdnite obsah všetkých dverných poličiek.
2. Odmontujte krytku horného závesu, horný záves a krytku otvoru.



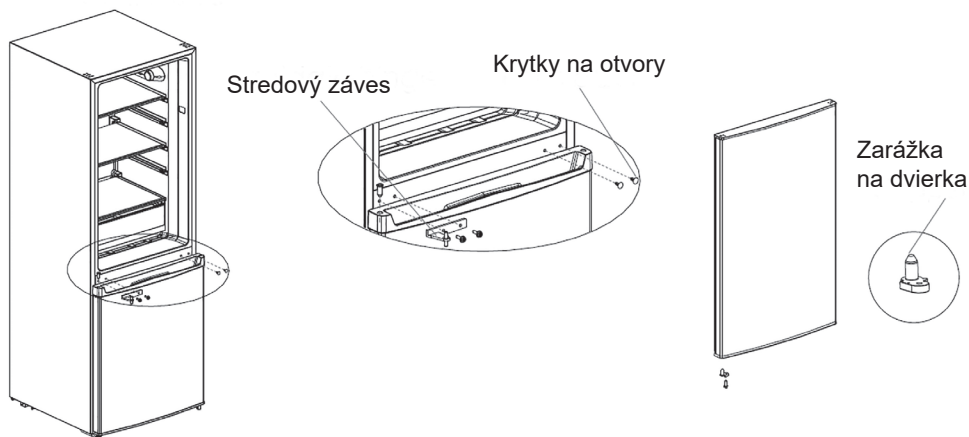
3. Odmontujte dverka chladničky, stredový záves a krytky na otvory pre skrutky.



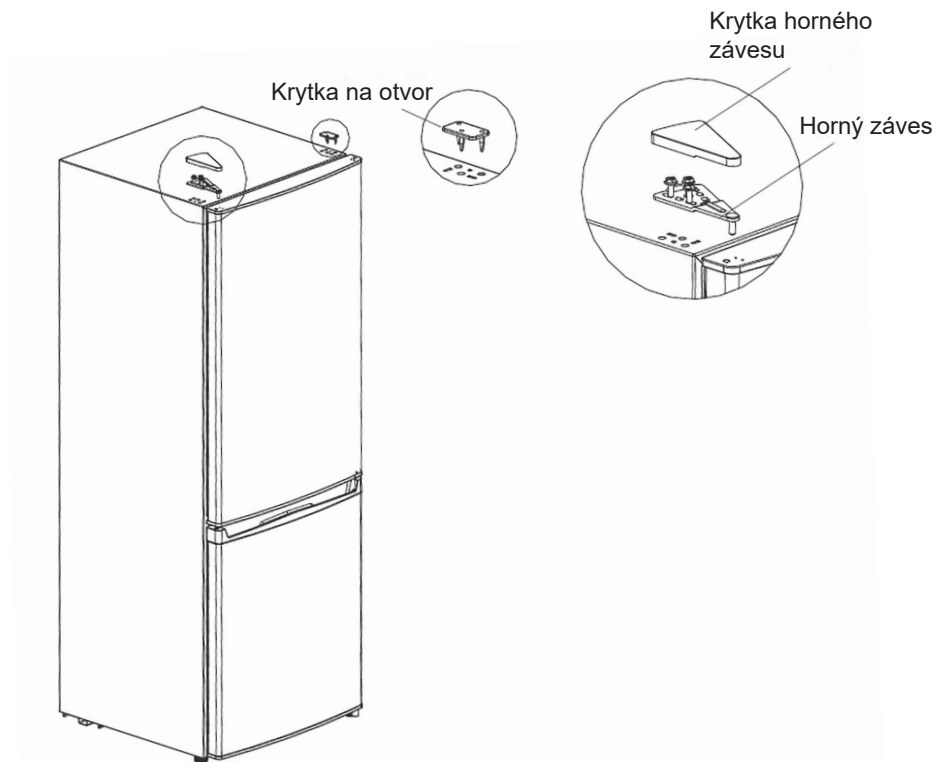
4. Odmontujte dvierka mrazničky, spodný záves a nastaviteľné nožičky na protiahlej strane.
5. Namontujte spodný záves a nastaviteľnou nožičku na náprotivnej strane. Potom namontujte zarážku a krytku otvoru na protiahlej strane.



6. Dvierka mrazničky nasadíte na spodný záves, namontujete stredový záves a priskrutkujete krytky na otvory. Odmontujete zarážku zo spodnej pravej strany dvierok chladničky, uschovajte pre budúce použitie a vyberte ďalšie zarážku z balíčka s príslušenstvom; namontujte zarážku na protiahlej strane.



7. Dvierka chladničky nasadíte na stredový záves, namontujete horný záves, krytku horného závesu a krytku na otvor na protiľahlej strane.

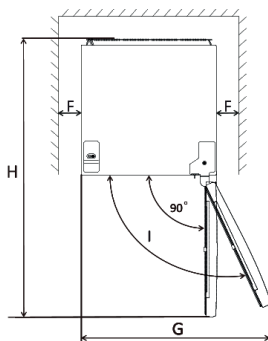
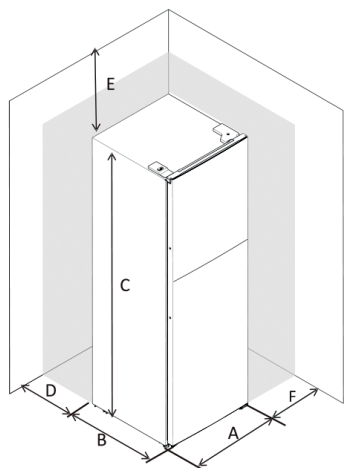


(Vyššie uvedený obrázok je iba ilustračný. Skutočná konfigurácia závisí na konkrétnej výrobke a vyjadrení distribútora).

## IV. INŠTALÁCIA

### Požiadavka na priestor

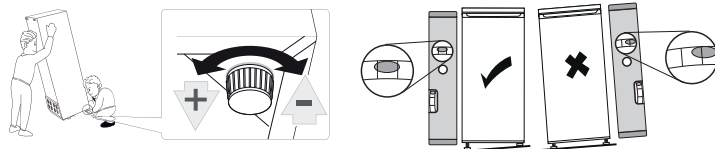
- Ponechajte dostatok priestoru pre otvorenie dverí.
- Po oboch stranách nechajte medzeru aspoň 100 mm.



A	470 mm
B	511 mm
C	1500 mm
D	100 mm
E	100 mm
F	100 mm
G	965 mm
H	1038 mm
I	150 °

### Vyrovnanie spotrebiča

- Vyrovnanie vykonáte pomocou dvoch nastaviteľných nožičiek na prednej strane spotrebiča.
- Pokiaľ nie je spotrebič vyrovnaný, dvere a magnetické tesnenie nebudú dobre doliehať.



### Miesto

Inštalujte tento spotrebič tam, kde okolitá teplota zodpovedá druhu klímy na typovom štítku spotrebiča. Pre chladiace spotrebiče s klimatickou triedou:

- rozšírené mierne pásmo: „Tento chladiaci spotrebič je určený na používanie pri teplotách okolia od 10 ° C do 32 ° C.“; (SN)
- mierne pásmo: „Tento chladiaci spotrebič je určený na používanie pri teplotách okolia od 16 ° C do 32 ° C.“; (N)
- subtropické pásmo: „Tento chladiaci spotrebič je určený na používanie pri teplotách okolia od 16 ° C do 38 ° C.“; (ST)
- tropické pásmo: „Tento chladiaci spotrebič je určený na používanie pri teplotách okolia od 16 ° C do 43 ° C.“; (T)

Toto zariadenie nie je určené na používanie v nadmorských výškach pres 2000 m n.m. Toto zariadenie je určené do klimatických tried N, ST alebo teploty okolia 16 - 38°C.

## Umiestnenie

Spotrebič je potrebné inštalovať v dostatočnej vzdialenosti od zdrojov tepla, ako sú radiátory, bojler, priame slnko atď. Zabezpečte, aby okolo zadnej časti skrine spotrebiča mohol voľne cirkulovať vzduch. V prípade, že spotrebič je umiestnený pod prečnievajúcu stenou, musí byť medzi hornou časťou skrine spotrebiča a stenou medzera najmenej 100 mm, aby bol zaistený najlepší výkon spotrebiča. V ideálnom prípade je však lepšie spotrebič pod prečnievajúcu stenu neumiestňovať. Presné vyrovnanie spotrebiča je zabezpečené jednou alebo viacerými nastaviteľnými nožičkami v základni spotrebiča. Tento chladiaci spotrebič nie je určený na zabudovanie.

### UPOZORNENIE!

Je potrebné zabezpečiť, aby bolo možné odpojiť spotrebič od elektrického napájania zo siete, preto musí byť po inštalácii spotrebiča zástrčka ľahko prístupná.

## Elektrické zapojenie

- Pred zapojením do siete sa uistite, že napätie a spotreba uvedené na typovom štítku zodpovedajú elektrickému napájaniu u vás doma. Spotrebič musí byť uzemnený. Zástrčka kábla elektrického napájania je na tento účel vybavená príslušným kontaktom. Ak nie je zásuvka elektrického napájania vo vašej domácnosti uzemnená, pripojte spotrebič k zvláštnemu uzemneniu v súlade s aktuálnymi predpismi po konzultácii s kvalifikovaným elektrikárom.
- Výrobca odmieta akúkoľvek zodpovednosť v prípade, že vyššie uvedené bezpečnostné opatrenia nebudú dodržané.

## V. KAŽDODENNÉ POUŽÍVANIE

### Prvé použitie / vyčistenie vnútorného priestoru

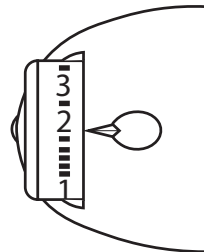
- Pred prvým použitím spotrebiča umyte vnútorné priestory a všetko vnútorné príslušenstvo vlažnou vodou s neutrálnym umývacím prípravkom, aby ste odstránili typický pach úplne nového výrobku. Potom spotrebič dôkladne vysušte.

### DÔLEŽITÉ !

Nepoužívajte čistiace prostriedky ani brúsne prášky, pretože by mohlo dôjsť k poškodeniu povrchovej úpravy.

### Nastavenie teploty

- Pripojte Váš spotrebič do siete. Vnútorná teplota je riadená termostatom - existuje 4 možností jeho nastavenia:
  - 1:** nastavenie na najvyššiu teplotu;
  - 3:** nastavenie na najnižšiu teplotu;
  - 0:** chladnička je vypnutá.
- Prístroj nemusí dosahovať prednastavených hodnôt vnútornej teploty, ak je prevádzkovaný v príliš teplom prostredí, alebo ak sú dvere otvárané príliš často.



## Odporučené nastavenie teploty

- Pri **krátkodobom** uskladnení potravín v mrazničke môžete nastaviť koliesko na pozíciu **1-2**.
- V prípade **dlhodobého** uskladnenia potravín v mrazničke môžete nastaviť koliesko na pozíciu **2-3**.
- Pri **zmrazovaní** čerstvého jedla, môžete nastaviť krátkodobu koliesko na pozíciu **maximálnu** nad stupeň 3. Najdlhšie však na **24h**. Dlhodobé nastavenie nad stupeň 3 sa neodporúča.
- Nastavenie na maximum je tiež vhodné 12h pred vložení veľkého množstva potravín na schladenie / zmrazenie.
- Teplotný rozsah pre **chladené** potraviny je všeobecne **2 ~ 8 °C** a teplotný rozsah pre **mrazené** potraviny je všeobecne **-12 °C ~ -24 °C**.

## Dopad na skladovanie potravín

Doba skladovateľnosti sa môže pri inom nastavení spotrebiča znížiť.

Najlepšia doba skladovania v chladničke s odporučeným nastavením je nasledujúca:

Potravina	Doba skladovateľnosti	Ako a kde skladovať
zelenina a ovocie	1 týždeň	zásuvka na zeleninu
mäso a ryby	2-3 dni	zabalte do fólie, vrečka alebo krabičky na mäso a skladujte na sklenenej polici
čerstvý syr	3-4 dni	priehradka dverí
maslo a margarín	1 týždeň	priehradka dverí
balené potraviny napr. jogurt, mlieko	podľa dátumu spotreby výrobcu	priehradka dverí
vajcia	1 mesiac	priehradka dverí pre vajcia
varené jedlo	2 dni	všetky police

Najlepšia doba skladovania v mrazničke s odporučeným nastavením je nasledujúca:

Ryby a mäso	Príprava	Dĺžka skladovania (mesiace)	Dĺžka rozmrazovania pri izbovej teplote (hodiny)
Hovädzí stejk	Zabalené na zmrazenie v primeraných porciách	6-10	1-2
Jahňacie mäso	Zabalené na zmrazenie v primeraných porciách	6-8	1-2
Teľacie pečené mäso	Zabalené na zmrazenie v primeraných porciách	6-10	1-2
Teľacie kocky	Na malé kúsky	6-10	1-2
Ovčie kocky	Na kúsky	4-8	2-3
Mleté mäso	V primeraných porciách, zabalené bez okorenenia	1-3	2-3

Ryby a mäso	Príprava	Dĺžka skladovania (mesiace)	Dĺžka rozmrazovania pri izbovej teplote (hodiny)
Drobky (kus)	Na kúsky	1-3	1-2
Jaternice/saláma	Musia byť zabalené aj vtedy, ak sú v črievku		Do rozmrazenia
Kura a moriak	Zabalené na zmrazenie v primeraných porciách	7-8	10-12
Hus/kačka	Zabalené na zmrazenie v primeraných porciách	4-8	10
Jeleň/zajac/diviak	Porcie po 2,5 kg a bez kostí	9-12	10-12
Sladkovodná ryba (pstruh, kapor, severská štika, sumec)	Mala by sa umyť a vysušiť po detailnom vyčistení zvnútra a odstránení šupín, chvosta, hlavy a mala by sa narezať na miestach, kde je to potrebné.	2	Kým sa dobre nerozmrazí
Štíhle ryby (morský ostriež, kambala veľká, platýz)		4-8	Kým sa dobre nerozmrazí
Tučné ryby (tuniak bonito, makrela, ľufara dravá, sardela)		2-4	Kým sa dobre nerozmrazí
Kôrovce	Očistené a vložené do sáčkov	4-6	Kým sa dobre nerozmrazí
Kaviár	Vo svojom balení, vo vnútri hliníkového alebo plastového pohárika	2-3	Kým sa dobre nerozmrazí
Slimák	V slanej vode, vo vnútri hliníkového alebo plastového pohárika	3	Kým sa dobre nerozmrazí
Zelenina a ovocie	Príprava	Dĺžka skladovania (mesiace)	Dĺžka rozmrazovania pri izbovej teplote (hodiny)
Karfiol	Odstráňte listy, rozdeľte jadro na časti a nechajte ho odstáť vo vode, v ktorej je malé množstvo citrónu	10-12	Lze použiť ve zmražené formě
Zelené fazule, francúzske fazule	Umyte ich a narežte na malé kúsky.	10-13	Lze použiť ve zmražené formě

Zelenina a ovocie	Príprava	Dĺžka skladovania (mesiace)	Dĺžka rozmrazovania pri izbovej teplote (hodiny)
Hrášok	Olúpte ho a umyte	12	Lze použiť ve zmražené formě
Hríby a špargľa	Umyte ich a narežte na malé kúsky	6-9	Lze použiť ve zmražené formě
Kel	Vyčistený	6-8	2
Baklažán	Po umytí narežte na kúsky s hrúbkou 2 cm	10-12	Plátky oddelte
Kukurica	Očistite ju a zabaľte ju so šúľkom alebo len ako zrná	12	Lze použiť ve zmražené formě
Mrkva	Očistite ju a narežte na plátky	12	Lze použiť ve zmražené formě
Korenie	Odstráňte stonku, rozdeľte na dve časti a oddelte semienka	8-10	Lze použiť ve zmražené formě
Špenát	Umývaný	6-9	2
Jablko a hruška	Naporcujte ich, pričom odstráňte jaderník	8-10	(v chladničke) 5
Marhuľa a broskyňa	Rozdeľte ich na polovičky a odstráňte kôstku	4-6	(v chladničke) 4
Jahody a maliny	Umyte ich a očistite	8-12	2
Varené ovocie	V pohárikú s pridaním 10 % cukru	12	4
Slivky, čerešne, višne	Umyte ich a odstráňte stonky	8-12	5-7

	Dĺžka skladovania (mesiace)	Dĺžka rozmrazovania pri izbovej teplote (hodiny)	Trvanie rozmrazovania v rúre (minúty)
Chlieb	4-6	2-3	4-5 (220-225 °C)
Pečivo	3-6	1-1,5	5-8 (190-200 °C)
Koláč	1-3	2-3	5-10 (200-225 °C)
Ovocná torta	1-1,5	3-4	5-8 (190-200 °C)
Lístkové cesto	2-3	1-1,5	5-8 (190-200 °C)
Pizza	2-3	2-4	15-20 (200 °C)

## Zmrazovanie čerstvých potravín

- Mraziaci oddiel je vhodný na zmrazovanie čerstvých potravín a ukladanie zmrazených a hlboko zmrazených potravín na dlhú dobu.
- Čerstvé potraviny, ktoré majú byť zmrazené, vložte do spodného oddielu (ak spotrebič v mrazičke obsahuje viac ako jeden oddiel).
- Maximálne množstvo potravín, ktoré možno zmraziť za 24 hodín, je uvedené na typovom štítku.

## Ukladanie mrazených potravín

Pri prvom spustení alebo po dlhšej dobe, keď nebol spotrebič v prevádzke, ho ponechajte bežať v super mraziacom režime (ak je tento režim k dispozícii na Vašom spotrebiči).

### DÔLEŽITÉ!

V prípade nechceného rozmrazenia, napríklad ak došlo k výpadku prúdu po dlhšiu dobu, než je uvedené v tabuľke technických charakteristík (viď. „Doba skladovania pri poruche“...), treba rozmrazené potraviny rýchlo skonzumovať alebo ihneď uvariť, a až potom znova zmraziť (po uvarení).

## Rozmrazovanie

Hlboko zmrazené potraviny možno pred použitím nechať rozmraziť v chladničke alebo pri izbovej teplote, podľa toho, koľko času máte k dispozícii. Malé kusy možno začať tepelne upravovať aj mrazené, ihneď po vybratí z mrazičky. V takom prípade potrvá tepelná úprava dlhšie.

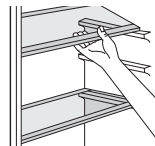
## Ľadové kocky

Tento spotrebič možno vybaviť jedným alebo viacerými tácky na výrobu ľadových kociek.

## Príslušenstvo

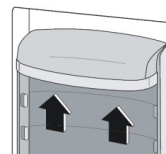
Odnímateľné police

- Steny chladničky sú vybavené radom výstupkov, takže police možno umiestniť podľa vlastného želania.



Umiestnenie dverových priehradiek

- Aby bolo možné ukladať balenie potravín rôznych veľkostí, možno dverné priehradky vybrať. Postupujte pritom nasledovne: postupne priehradku posúvajte v smere šípok, kým sa neuvoľní.



## Užitočné rady a tipy

- Aby ste zmrazovací proces čo najlepšie využili, uvádzame niekoľko dôležitých pokynov:
- Maximálne množstvo potravín, ktoré možno zmraziť za 24 hodín, je uvedené na typovom štítku.
- Proces zmrazovania trvá 24 hodín. Počas tejto doby nepridávajte ku zmrazeniu ďalšie potraviny.
- Zmrazujte len kvalitné čerstvé a dôkladne očistené potraviny.

- Pripravujte potraviny v malých porciách, aby ich bolo možné rýchlo a kompletne zmraziť a neskôr rozmraziť len potrebné množstvo.
- Potraviny zabaľte do alobalu alebo igelitu a uistite sa, že balenie je vzduchotesné.
- Zabráňte tomu, aby sa čerstvé, doteraz nemrazené potraviny, dotýkali už zmrazených potravín. Zabráňte tak zvýšeniu ich teploty.
- Netučné potraviny možno uchovávať lepšie a dlhšie ako tučné; soľ skracuje trvanlivosť potravín.
- Ľad konzumovaný ihneď po vybratí z mrazničky môže spôsobiť popálenie pokožky mrazom.
- Odporúča sa označiť každý jednotlivý mrazený kus dátumom, aby ste mali prehľad o čase uskladnenia.

## **Pokyny pre skladovanie mrazených potravín**

- Ak chcete mrazničku maximálne využiť, potom by ste mali zabezpečiť nasledujúce:
- Uistiť sa, že kupované mrazené potraviny boli predajcom riadne skladované.
- Uistiť sa, že mrazené potraviny budú dopravené z predajne do mrazničky v najkratšom možnom čase.
- Neotvárať príliš často dvere ani ich nenechávať otvorené dlhšie, než je nevyhnutne nutné.
- Po rozmrazení podliehajú potraviny skaze a nemožno ich znovu zmrazovať.
- Neprekračujte dobu uskladnenia uvedenú výrobcom potravín.

## **Pokyny pre uchovávanie čerstvých potravín**

- Najlepšie výsledky dosiahnete, ak budete dodržiavať nasledujúce pravidlá:
- Nedávajte do chladničky teplé potraviny ani vyparujúce sa tekutiny.
- Potraviny zakrývajte a baľte, najmä ak majú silnú vôňu.
- Pripravené potraviny (všetky druhy): zabaľte do polyetylénových vreciek a ukladajte ich na sklenené police nad oddielom pre zeleninu.
- Z bezpečnostných dôvodov týmto spôsobom ukladajte potraviny maximálne jeden až dva dni.
- Varené potraviny, studené jedlá, atď.: treba ich zakryť a možno ich skladovať na ktorejkoľvek polici.
- Ovocie a zelenina: treba ich dôkladne očistiť a uložiť do určeného osobitného oddielu (spodného šuplíku v chladničke).

## Odporúčané umiestnenie jednotlivých typov potravín do rôznych oddelení / priehradiek spotrebiča

Oddelenie / priehradka spotrebiča	Typ potraviny
Dvere alebo dverné priehradky chladničky	* Potraviny s prírodnými konzervačnými látkami, ako sú džemy, džúsy, nápoje, koreniny. * Neskladujte potraviny podliehajúce skaze
Zásuvka pro ovocie a zeleninu	* Ovocie, bylinky a zelenina by mali byť umiestnené oddelene v zásuvke na ovocie a zeleninu. * Neskladujte v chladničke banány, cibuľu, zemiaky, cesnak
Spodná polica v chladničke (eventuálne zásuvka na čerstvé mäso, hydinu, ryby - ak je v spotrebiči prítomná)	* Surové mäso, hydina, ryby - pre krátkodobé skladovanie
Stredná polica v chladničke	* Mliečne výrobky, vajcia
Horná polica v chladničke	* Potraviny, ktoré nepotrebujú varenie, ako sú potraviny pripravené na priamu konzumáciu, lahôdky, vrátane otvorených balenie týchto potravín.

## Odporúčané umiestnenie jednotlivých typov potravín na dlhodobé skladovanie do rôznych oddelení / priehradok mrazničky (ak je súčasťou vášho spotrebiča, s prihliadnutím ku skutočnému počtu zásuviek / políc v mrazničke):

Oddelenie / priehradka spotrebiča	Typ potraviny
Spodná zásuvka , polica	mäso, hydina, ryby
Stredná zásuvka , polica	mrazená zelenina, hranolky
Horná zásuvka / polica	zmrzlina, mrazené ovocie, mrazené pečivo

## Čistenie

Z hygienických dôvodov je potrebné vnútorné priestory chladničky vrátane vnútorného príslušenstva pravidelne čistiť.

### UPOZORNENIE!

Pri čistení nesmie byť spotrebič pripojený k sieti. Hrozí úraz elektrickým prúdom! Pred čistením spotrebič vypnite a odpojte zástrčku zo siete, alebo vypnite istič alebo poisťky. Nikdy spotrebič nečistíte parným čističom. Na elektrických komponentoch môže kondenzovať vlhkosť. Horúce pary môžu spôsobiť poškodenie plastových častí. Pred vrátením do servisu musí byť spotrebič suchý.

### DÔLEŽITÉ !

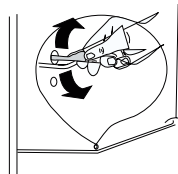
Éterické oleje a organické rozpúšťadlá môžu poškodiť plastové časti, napr. Citrónový džús alebo šťava z pomarančových šupiek, kyselina maslová alebo čistiadlá obsahujúce kyselinu octovú.

- Zabráňte tomu, aby sa tieto látky dostali do kontaktu so súčasťami spotrebiča.
- Nepoužívajte brusne čistiadla.

- Ak mrazené potraviny vyberiete z mrazničky, skladujte ich na studenom mieste, dobre prikryté.
- Vypnite spotrebič a vytiahnite zástrčku zo siete alebo vypnite istič alebo poistky.
- Spotrebič a vnútorné príslušenstvo čistite tkaninou a vlažnou vodou. Po čistení vodu utrite a všetko vytrite dosucha.
- Po úplnom vysušení uvedte spotrebič znovu do prevádzky.

## Čistenie odvodňovacieho otvoru

Aby nedochádzalo k zaplavovaniu chladničky po rozmrazovaní vodou, pravidelne čistite odvodňovací otvor na zadnej stene. Na čistenie použite napríklad čistič podľa obrázku. Nie je súčasťou dodávky spotrebiča



## Výmena svietidiel

Tento výrobok obsahuje svetelný zdroj typu LED.

Svetelný zdroj v tomto produkte je vymeniteľný iba profesionálom.

Ak ho potrebujete vymeniť, kontaktujte, prosím, servisné stredisko.

## Odmrazovanie mrazničky

Mraziaci oddiel sa postupom času pokryje námrazou. Námrazu treba odstraňovať. Na odstránenie námrazy z výparníka nikdy nepoužívajte ostré kovové predmety, pretože by ste ho mohli poškodiť. Ak je však ľad na vnútornej izolácii príliš tučný, vykonajte kompletné odmrazenie, a to nasledovne:

- Odpojte spotrebič zo siete.
- Vyberte uložené potraviny, zabaľte ich do niekoľkých vrstiev novín a uložte ich na chladnom mieste.
- Nechajte dvere otvorené a pod spotrebič umiestnite nádobu na zachytenie rozmrazenej vody.
- Po skončení odmrazovania dôkladne vysušte vnútro chladničky.
- Zapojte spotrebič opäť do zásuvky.

## VI. RIEŠENIE PROBLÉMOV

### UPOZORNENIE!

Ako začnete riešiť akýkoľvek problém so spotrebičom, odpojte ho z elektrickej siete. Problémy, ktoré nie sú uvedené v tomto návode, môže riešiť len kvalifikovaný elektrikár alebo povolaná osoba.

### DÔLEŽITÉ!

Počas bežnej prevádzky sú počuť rôzne zvuky (z kompresora, z cirkulácie chladiva). Tieto zvuky nie sú dôvodom na reklamáciu!

Problém	Možná príčina	Riešenie
Spotrebič nefunguje.	Gombík regulácie teploty je nastavený na hodnotu "0".	Nastavením gombíka na inú hodnotu zapnete spotrebič.
	Sieťová zástrčka nie je zapojená alebo je uvoľnená.	Zapojte sieťovú zástrčku
	Je vypnutý/spadnutý istič.	Skontrolujte ističe av prípade nutnosti zapnite príslušný istič.
	Zásuvka je chybná.	Poruchu elektrickej siete musí opraviť elektrikár.
Potraviny sú príliš teplé.	Teplota nie je správne nastavené.	Pozrite sa do časti zaoberajúcej sa počiatočným nastavením teploty.
	Dvere boli dlhší čas otvorené.	Dvere otvárajte len po nevyhnutne nutnú dobu.
	Počas posledných 24 h bolo do spotrebiča vložené veľké množstvo teplých potravín.	Nastavte regulátor teploty dočasne na nižšiu teplotu.
	Spotrebič je blízko zdroja tepla.	Pozri časť zaoberajúca sa miestom inštalácie.
Spotrebič chladí príliš silno.	Teplota je nastavena na príliš nízku hodnotu.	Nastavte gombík regulácie teploty dočasne na vyššiu teplotu.
Nezvyklé zvuky.	Spotrebič nestojí rovno.	Upravte nastavenie nožičiek.
	Spotrebič sa dotýka steny alebo iných predmetov.	Mierne spotrebič posuňte.
	Niektorá časť zadnej strany spotrebiča, napríklad potrubia, sa dotýka inej časti alebo steny.	Ak je to potrebné, opatrne príslušnú časť odkloňte tak, aby sa ničoho nedotýkala.
Voda na podlahe.	Odvodňovací otvor je upchatý.	Pozri časť týkajúcu sa čistenia.
Bočná stena je teplá	V paneli je kondenzátor.	Ide o normálny jav.

Ak sa porucha objaví znovu, kontaktujte servisné stredisko.

## VII. TECHNICKÉ DÁTA

- Technické informácie sa nachádzajú na Typovom štítku vo vnútri spotrebiča (eventuálne na jeho zadnej strane) a na energetickom štítku.
- „Informačný list“ a „Návod na použitie“ nájdete k stiahnutiu na stránkach: **www.eta.sk**.
- QR kód na energetickom štítku dodanom so spotrebičom, poskytuje webový odkaz na informácie týkajúce sa špecifikácie tohto spotrebiča v EU EPREL databáze.
- Uschovajte energetický štítok spoločne s užívateľskou príručkou a všetkými ostatnými dokumentmi dodanými s týmto spotrebičom. Rovnaké informácie v EPREL databáze je tiež možné nájsť pomocou odkazu: **https://eprel.ec.europa.eu**
- Názov modelu (číslo produktu) nájdete na Typovom štítku spotrebiča, a tiež na energetickom štítku dodanom so spotrebičom.
- Výrobca si vyhradzuje právo na zmenu technickej špecifikácie výrobku.
- Prípadné ďalšie dotazy zasielajte na **info@eta.cz**

## VIII. STAROSTLIVOSŤ O ZÁKAZNÍKA A SERVIS

- Vždy používajte originálne náhradné diely.
- Pri kontaktovaní nášho autorizovaného servisu alebo informačnej linky sa uistite, že máte k dispozícii nasledujúce údaje: Názov modelu (číslo produktu) a sériové číslo (SN).
- Tieto informácie môžete nájsť na Typovom štítku (eventuálne na samostatnom štítku v jeho blízkosti).
- Výrobca si vyhradzuje právo zmeny bez predchádzajúceho upozornenia.
- Originálne náhradné diely pre vybrané konkrétne súčasti výrobku sú k dispozícii minimálne 7 alebo 10 rokov (v závislosti na type súčasti) od uvedenia posledného kusu spotrebiča na trh.
- Výrobca poskytuje na spotrebič štandardnú zákonnú záruku v dĺžke 24 mesiacov.
- Pre ďalšie informácie ohľadne servisu a nákupu náhradných dielov navštívte naše webové stránky: **www.eta.sk/servis**

## IX. VAROVANIE



**VAROVANIE:** NEVYSTAVUJTE SPOTREBIČ DAŽĎU ALEBO VLHKOSTI, ABY STE PREDIŠLI VZNIKU POŽIARU ALEBO ÚRAZU ELEKTRICKÝM PRÚDOM. PRED OPRAVOU ALEBO VŽDY, KEĎ SPOTREBIČ NEPOUŽÍVATE, VYPNITE HO ZO ZÁSUVKY V PRÍSTROJI NIESÚ ŽIADNE ČASTI OPRAVITEĽNÉ SPOTREBITEĽOM. VŽDY SA OBRACAJTE NA KVALIFIKOVANÝ AUTORIZOVANÝ SERVIS. SPOTREBIČ JE POD NEBEZPEČNÝM NAPÄTÍM.

### Informácie o ochrane životného prostredia

Urobili sme to najlepšie pre zníženie množstva obalov a zaistili sme ich jednoduché rozdelenie na 3 materiály: lepenka, papierová drť a rozťahnutý polyetylén. Tento prístroj obsahuje materiály, ktoré môžu byť po demontáži špecializovanou spoločnosťou recyklované. Dodržujte prosím miestne nariadenia týkajúce sa nakladania s baliacimi materiálmi, vybitými batériami a starým zariadením.

### Likvidácia starého elektrozariadenia a použitých batérií a akumulátorov



Tento symbol na výrobku, jeho príslušenstve alebo na jeho obale označuje, že s výrobkom nesmie byť nakladané ako s domácim odpadom. Po skončení životnosti odovzdajte prosím výrobok alebo batériu (ak je priložená) v príslušnom mieste spätného odberu, kde bude vykonaná recyklácia tohto elektrozariadenia a batérií. V Európskej únii a v ostatných európskych krajinách existujú miesta spätného odberu odsluženého elektrozariadenia.

Tým, že zaistíte správnu likvidáciu výrobku, môžete predísť možným negatívnym následkom pre životné prostredie a ľudské zdravie, ktoré sa môže v opačnom prípade prejaviť ako dôsledok nesprávnej manipulácie s týmto výrobkom alebo batériou, alebo akumulátorom. Recyklácia materiálov prispieva k ochrane prírodných zdrojov. Z tohto dôvodu prosím nevyhadzujte odslužené elektrozariadenie a batérie/akumulátory do domového odpadu. Informácie o tom, kde je možné odslužené elektrozariadenie zadarmo odložiť, získate u vášho predajcu a na obecnom úrade. Informácie o tom, kde môžete bezplatne odovzdať použité batérie alebo akumulátory, získate aj u vášho predajcu a na obecnom.

# eta 275590000E, 275590010E

## I. SAFETY INFORMATION

- In the interest of your safety and to ensure the correct use, before installing and first using the appliance, read this user manual carefully, including its hints and warnings. To avoid unnecessary mistakes and accidents, it is important to ensure that all people using the appliance are thoroughly familiar with its operation and safety features. Save these instructions and make sure that they remain with the appliance if it is moved or sold, so that everyone using it through its life will be properly informed on appliance use and safety.
- For the safety of life and property keep the precautions of these user's instructions as the manufacturer is not responsible for damages caused by omission.

### **Children and vulnerable people safety**

- This appliance can be used by children aged from 8 years and above and persons with reduced physical, sensory or mental capabilities or lack of experience and knowledge if they have been given supervision or instruction concerning use of the appliance in a safe way and understand the hazards involved.
- Children aged from 3 to 8 years are allowed to load and unload refrigerating appliances.
- Children should be supervised to ensure that they do not play with the appliance.
- Cleaning and user maintenance shall not be made by children unless they are aged from 8 years and above and supervised.
- Keep all packaging well away from children. There is risk of suffocation.
- If you are discarding the appliance pull the plug out of the socket, cut the connection cable (as close to the appliance as you can) and remove the door to prevent playing children to suffer electric shock or to close themselves into it.
- If this appliance featuring magnetic door seals is to replace an older appliance having a spring lock (latch) on the door or lid, be sure to make that spring lock unusable before you discard the old appliance. This will prevent it from becoming a death trap for a child.

## General safety

### **WARNING!**

Keep ventilation openings, in the appliance enclosure or in the built-in structure, clear of obstruction.

### **WARNING!**

Do not use mechanical devices or other means to accelerate the defrosting process, other than those recommended by the manufacturer.

### **WARNING!**

Do not damage the refrigerant circuit.

### **WARNING!**

Do not use other electrical appliances (such as ice cream makers) inside of refrigerating appliances, unless they are approved for this purpose by the manufacture.

### **WARNING!**

Do not touch the light bulb if it has been on for a long period of time because it could be very hot. <sup>1)</sup>

### **WARNING!**

When positioning the appliance, ensure the supply cord is not trapped or damaged.

### **WARNING!**

Do not locate multiple portable socket-outlets or portable power suppliers at the rear of the appliance.

- Do not store explosive substances such as aerosol cans with a flammable propellant in this appliance.
- The refrigerant isobutane (R600a) is contained within the refrigerant circuit of the appliance, a natural gas with a high level of environmental compatibility, which is nevertheless flammable.
- During transportation and installation of the appliance, be certain that none of the components of the refrigerant circuit become damaged.

- avoid open flames and sources of ignition
- thoroughly ventilate the room in which the appliance is situated
- It is dangerous to alter the specifications or modify this product in any way. Any damage to the cord may cause a short circuit, fire and/or electric shock.
- This appliance is intended to be used in household and similar applications such as:
  - staff kitchen areas in shops, offices and other working environments
  - farm houses and by clients in hotels, motels and other residential type environments;
  - bed and breakfast type environments;
  - catering and similar non-retail applications.

**WARNING!**

Any electrical components(plug, power cord, compressor and etc.) must be replaced by a certified service agent or qualified service personnel.

**WARNING!**

The light bulb supplied with this appliance is a “special use lamp bulb” usable only with the appliance supplied. This “special use lamp” is not usable for domestic lighting.<sup>1)</sup>

- Power cord must not be lengthened.
- Make sure that the power plug is not squashed or damaged by the back of the appliance. A squashed or damaged power plug may overheat and cause a fire.
- Make sure that you can come to the mains plug of the appliance.
- Do not pull the mains cable.
- If the power plug socket is loose, do not insert the power plug. There is a risk of electric shock or fire.
- You must not operate the appliance without the lamp.1)
- This appliance is heavy. Care should be taken when moving it.
- Do not remove nor touch items from the freezer compartment if you hands are damp/wet, as this could cause skin abrasions or frost/freezer burns.
- Avoid prolonged exposure of the appliance to direct sunlight.

**Daily use**

- Do not put hot on the plastic parts in the appliance.
- Do not place food products directly against the rear wall.

- Frozen food must not be re-frozen once it has been thawed out.<sup>2)</sup>
- Store pre-packed frozen food in accordance with the frozen food, manufactures instructions.<sup>2)</sup>
- Appliance s manufactures storage recommendations should be strictly adhered to. Refer to relevant instructions.
- Do not place carbonated or fizzy drinks in the freezer compartment as it creates pressure on the container, which may cause it to explode, resulting in damage to the appliance. <sup>2)</sup>
- Ice lollies can cause frost burns if consumed straight from the appliance. <sup>2)</sup>

**To avoid contamination of food, please respect following instructions:**

- Opening the door for long periods can cause a significant increase of the temperature in the compartments of the appliance.
- Clean regularly surfaces, that can come into contact with food and accessible drainage systems.
- Clean water tanks, if they have not been used for 48 h, flush the water system connected to a water supply, if water has not been drawn for 5 days (if they are presented in the appliance).
- Store raw meat and fish in suitable containers in the refrigerator, so that it is not in contact with or drip onto other food.
- Two-star frozen-food compartments (if they are presented in the appliance) are suitable for storing pre-frozen food, storing or making ice cream and making ice cubes.
- One-, two- and three-star compartments (if they are presented in the Appliance) are not suitable for freezing of fresh food.
- If the refrigerating appliance is left empty for long periods, switch off, defrost, clean, dry, and leave the door open to prevent mould developing within the appliance.

**Care and cleaning**

- Before maintenance, switch off the appliance and disconnect the mains plug from the mains socket.
- Do not clean the appliance with metal objects.
- Do not use sharp objects to remove frost from the appliance. Use a plastic scraper. <sup>2)</sup>
- Regularly examine the drain in the refrigerator for defrosted water. If necessary, clean the drain. If the drain is blocked, water will collect in the bottom of the appliance. <sup>3)</sup>

---

<sup>1)</sup> If there is a light in the compartment.

<sup>2)</sup> If there is a freezer compartment.

<sup>3)</sup> If there is a fresh-food storage compartment.

## Installation

### **IMPORTANT!**

For electrical connection carefully follow the instructions given in specific paragraphs.

- Unpack the appliance and check if there are damages on it. Do not connect the appliance if it is damaged. Report possible damages immediately to the place you bought it. In that case retain packing.
- It is advisable to wait at least four hours before connecting the appliance to allow the oil to flow back in the compressor.
- Adequate air circulation should be around the appliance, lacking this leads to overheating. To achieve sufficient ventilation follow the instructions relevant to installation.
- Wherever possible the spacers of the product should be against a wall to avoid touching or catching warm parts (compressor, condenser) to prevent possible burn.
- The appliance must not be located close to radiators or cookers.
- Make sure that the mains plug is accessible after the installation of the appliance.



## Service

- Any electrical work required to do the servicing of the appliance should be carried out by a qualified electrician or competent person.
- This product must be serviced by an authorized Service Center, and only genuine spare parts must be used.


## Energysaving

- Don't put hot food in the appliance;
- Don't pack food close together as this prevents air circulating;
- Make sure food don't touch the back of the compartment(s);
- If electricity goes off, don't open the door(s);
- Don't open the door(s) frequently;
- Don't keep the door(s) open for too long time;
- Don't set the thermostat on exceeding cold temperatures;
- All drawers, shelves and door compartments should be placed in their position for the lowest possible energy consumption.

## Environment Protection

 This appliance does not contain gasses which could damage the ozone layer, in either its refrigerant circuit or insulation materials. The appliance shall not be discarded together with the urban refuse and rubbish. The insulation foam contains flammable gases: the appliance shall be disposed according to the appliance regulations to obtain from your local authorities. Avoid damaging the cooling unit, especially the heat exchanger. The materials used on this appliance marked by the symbol  are recyclable.



The symbol on the product or on its packaging indicates that this product may not be treated as household waste. Instead it should be taken to the appropriate collection point for the  recycling of electrical and electronic equipment. By ensuring this product is disposed of correctly, you will help prevent potential negative consequences for the environment and human health, which could otherwise be caused by inappropriate waste handling of this product. For more detailed information about recycling of this product, please contact your local council, your household waste disposal service or the shop where you purchased the product.

## Packaging materials

The materials with the symbol  are recyclable. Dispose the packaging in a suitable collection containers to recycle it.

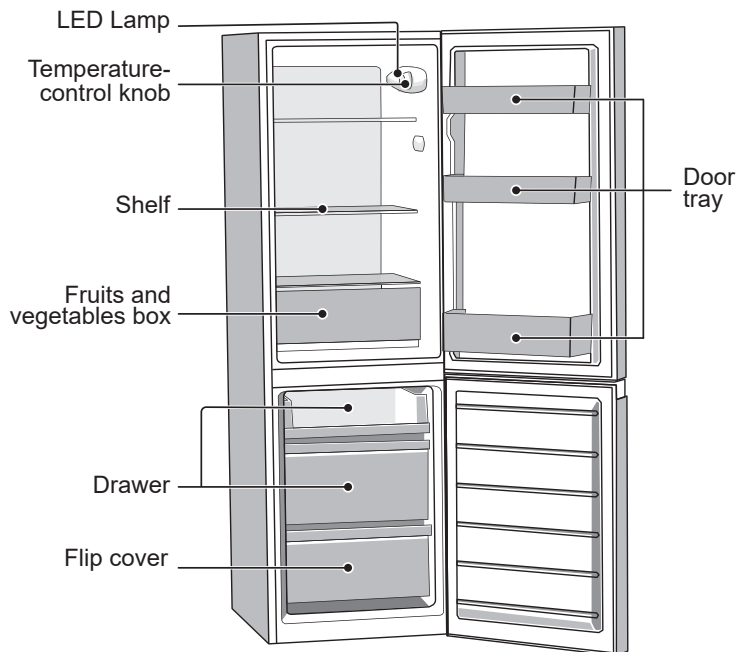
## Disposal of the appliance

1. Disconnect the mains plug from the mains socket.
2. Cut off the mains cable and discard it.



**WARNING!** During using, service and disposal the appliance, please pay attention to symbol similar as left side, which is located on rear of appliance (rear panel or compressor) and with yellow or orange color. It's risk of fire warning symbol. There are flammable materials in refrigerant pipes and compressor. Please be far away fire source during using, service and disposal.

## II. OVERVIEW



Note: Above picture is for reference only. Real appliance may be a little bit different.

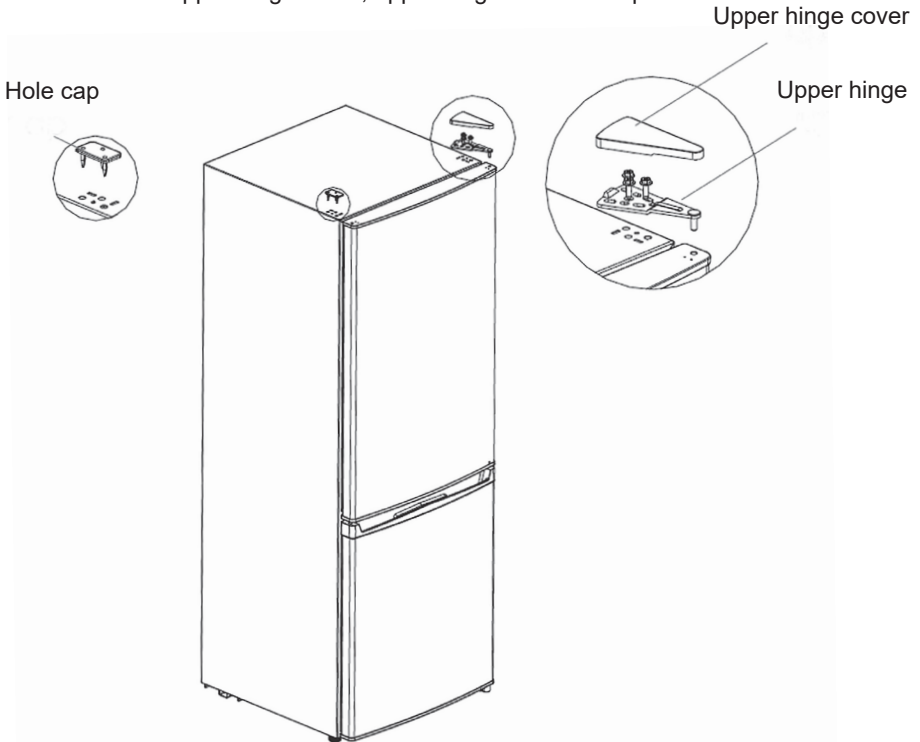
## III. REVERSE DOOR

**Tool required:** philips screwdriver, flat bladed screwdriver, hexagonal spanner.

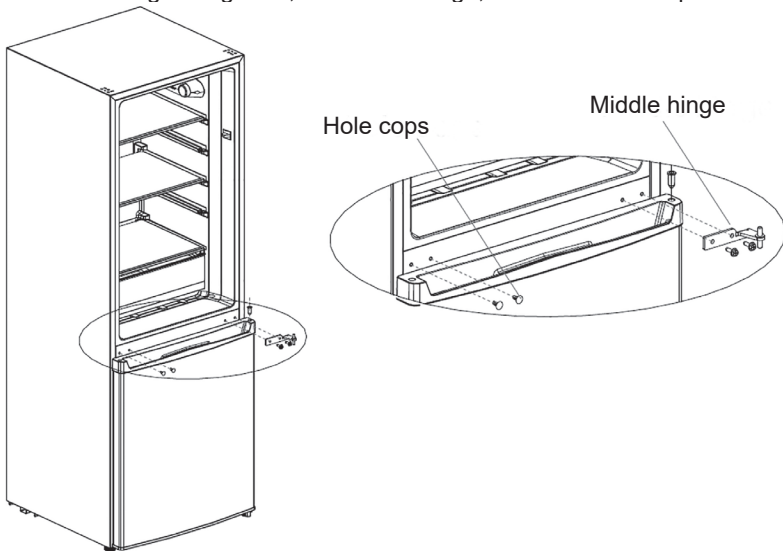
- Ensure the unit is unplugged and empty.
- To take the door off, it is necessary to tilt the unit backwards. You should rest the unit on something solid so that it will not slip during the door reversing process.
- All parts removed must be saved to do the reinstallation of the door.
- Do not lay the unit flat as this may damage the coolant system.

It's better that 2 people handle the unit during assembly.

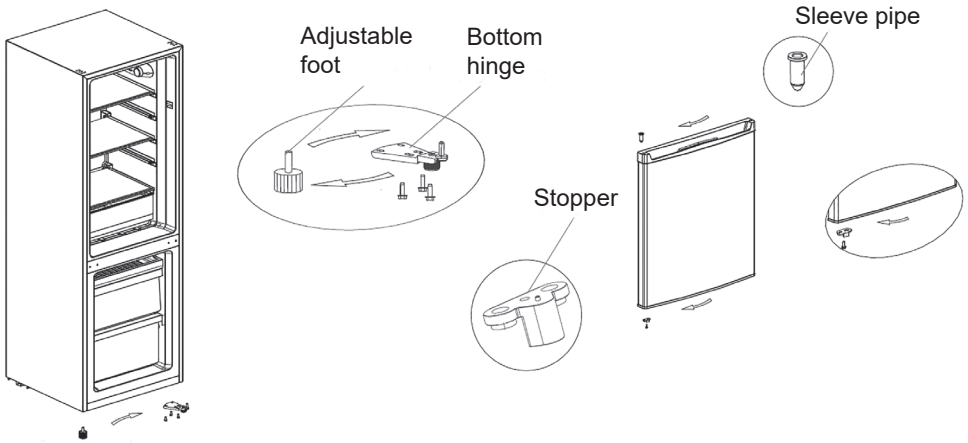
1. Power off the refrigerator, and remove all objects from the door trays.
2. Dismantle the upper hinge cover, upper hinge and hole cap.



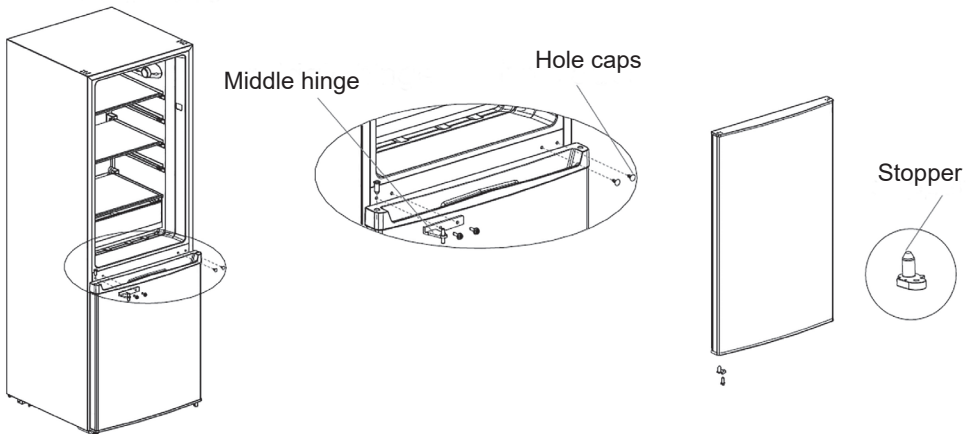
3. Dismantle the refrigerating door, the middle hinge, the screw hole caps.



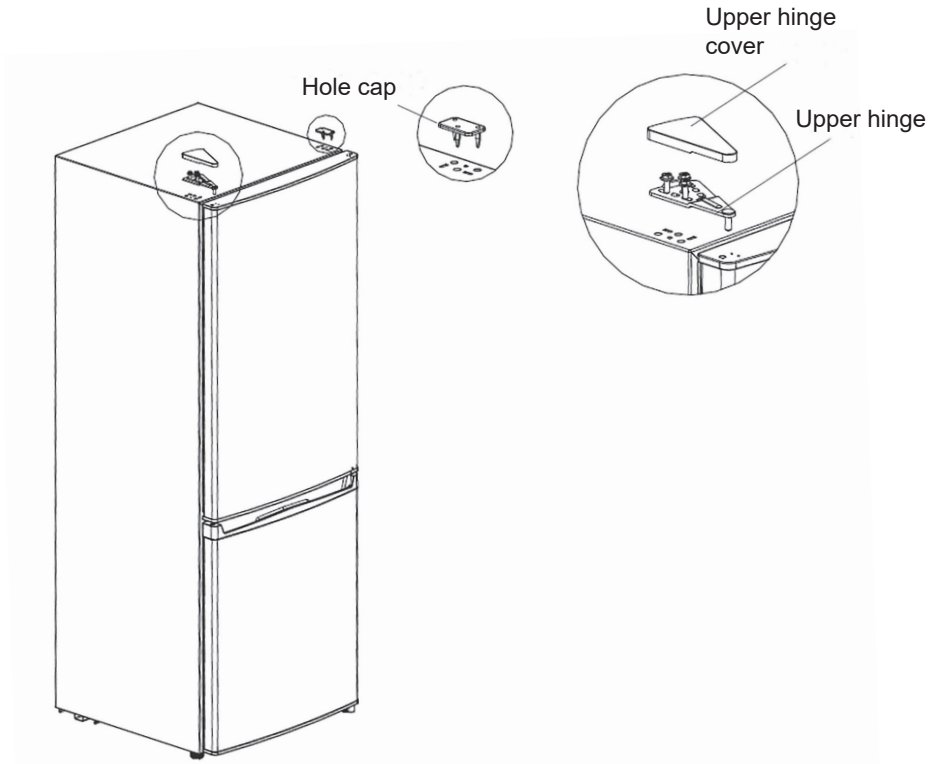
4. Dismantle the freezer door, the bottom hinge and adjustable foot of the other side.
5. Install the bottom hinge assembly and adjustable foot on other side .then install the stopper and sleeve pipe of the freezer door on the other side.



6. Put the freezer door on bottom hinge, install the middle hinge and the screw hole caps. Dismantle the stopper from bottom right side of refrigerating chamber door,save it for future use,and take out another spare stopper of refrigerating chamber door from accessory package; Install the stopper other side.



7. Put the refrigerating door on the middle hinge, install the upper hinge, upper hinge cover and hole cap on the other side.

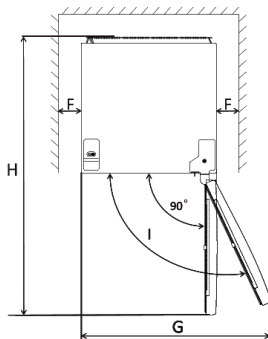
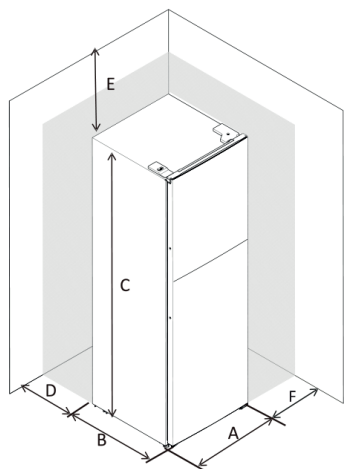


(The picture above is only for reference. The actual configuration will depend on the physical product or statement by the distributor).

## IV. INSTALLATION

### Space Requirement

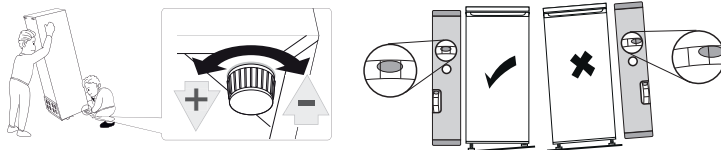
- Keep enough space of door open.
- Keep at least 100mm gap at two sides.



A	470 mm
B	511 mm
C	1500 mm
D	100 mm
E	100 mm
F	100 mm
G	965 mm
H	1038 mm
I	150 °

### Leveling the unit

- To do this adjust the two leveling feet at front of the unit.
- If the unit is not level, the doors and magnetic seal alignments will not be covered properly



### Positioning

Install this appliance at a location where the ambient temperature corresponds to the climate class indicated on the rating plate of the appliance. For refrigerating appliances with climate class:

- extended temperate: 'this refrigerating appliance is intended to be used at ambient temperatures ranging from 10 °C to 32 °C (SN)
- temperate: 'this refrigerating appliance is intended to be used at ambient temperatures ranging from 16 °C to 32 °C (N)
- subtropical: 'this refrigerating appliance is intended to be used at ambient temperatures ranging from 16 °C to 38 °C (ST)
- tropical: 'this refrigerating appliance is intended to be used at ambient temperatures ranging from 16 °C to 43 °C (T)

This appliance is not intended for use at altitudes exceeding 2000 m.

This device is designed for climate classes N, ST or ambient temperatures of 16 - 38 °C.

## Location

The appliance should be installed well away from sources of heat such as radiators, boilers, direct sunlight etc. Ensure that air can circulate freely around the back of the cabinet. To ensure best performance, if the appliance is positioned below an overhanging wall unit, the minimum distance between the top of the cabinet and the wall unit must be at least 100 mm. Ideally, however, the appliance should not be positioned below overhanging wall units. Accurate leveling is ensured by one or more adjustable feet at the base of the cabinet. This refrigerating appliance is not intended to be used as a built-in appliance.

### WARNING!

It must be possible to disconnect the appliance from the mains power supply; the plug must therefore be easily accessible after installation.

## Electrical connection

- Before plugging in, ensure that the voltage and frequency shown on the rating plate correspond to your domestic power supply. The appliance must be earthed. The power supply cable plug is provided with a contact for this purpose. If the domestic power supply socket is not earthed, connect the appliance to a separate earth in compliance with current regulations, consulting a qualified electrician.
- The manufacturer declines all responsibility if the above safety precautions are not observed. This appliance complies with the E.E.C. Directives.

## V. DAILY USE

### First use / cleaning the interior

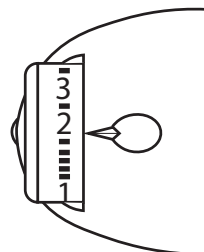
- Before using the appliance for the first time, wash the interior and all internal accessories with lukewarm water and some neutral soap so as to remove the typical smell of a brand new product, then dry thoroughly.

### IMPORTANT!

Do not use detergents or abrasive powders, as these will damage the finish.

## Temperature Setting

- Plug on your appliance. The internal temperature is controlled by a thermostat. There are 4 settings:
  - 1** is warmest setting;
  - 3** is coldest setting;
  - 0** is off.
- The appliance may not operate at the correct temperature if it is in a particularly hot or if you open the door often.



## Temperature Setting Recommendation

- For **short-term** storage of food in the freezer, you can set the wheel to position **1-2**.
- In the case of **long-term** storage of food in the freezer, you can set the wheel to position **2-3**.
- When **freezing fresh food**, you can temporarily set the wheel to the **maximum** position above level 3. However, the longest time is **24** hours. Long-term setting above level 3 is not recommended.
- The maximum setting is also suitable 12 hours before placing a large amount of food to be cooled / frozen.
- The temperature range for **chilled** food is generally **2 ~ 8°C**, and the temperature range for **frozen** food is generally **-12°C ~ -24°C**.

## Impact on food storage

Storage time may be reduced if the appliance is set up differently.

The best storage time in the refrigerator with the recommended setting follows:

Food	Maximum storage time	How and where to store
Vegetables and fruits	1 week	Vegetable bin
Meat and fish	2-3 days	Wrap in plastic foil, bags, or in a meat container and store on the glass shelf
Fresh cheese	3-4 days	On the designated door shelf
Butter and margarine	1 week	On the designated door shelf
Bottled products e.g. milk and yoghurt	Until the expiry date recommended by the producer	On the designated door shelf
Eggs	1 month	On the designated door shelf
Cooked food	2 days	All shelves

The best storage time in the freezer with the recommended setting follows:

<b>Meat and fish</b>	<b>Preparation</b>	<b>Maximum Storing time (month)</b>	<b>Thawing time in room temperature (hours)</b>
Steak	Wrapping in a foil	6-10	1-2
Lamb meat	Wrapping in a foil	6-8	1-2
Veal roast	Wrapping in a foil	6-10	1-2
Veal cubes	In small pieces	6-10	1-2
Lamb cubes	In pieces	4-8	2-3
Minced meat	In packages without using spices	1-3	2-3
Giblets (pieces)	In pieces	1-3	1-2
Bologna sausage/ salami	Should be packaged even if it has membrane		Until thawed
Chicken and turkey	Wrapping in a foil	7-8	10-12
Goose and Duck	Wrapping in a foil	4-8	10
Deer, Rabbit, Wild Boar	In 2.5 kg portions and as fillets	9-12	10-12
Freshwater fishes (Salmon, Carp, Crane, Siluroidea)	After cleaning the bowels and scales of the fish, wash and dry it; and if necessary, cut off the tail and head.	2	To the fullest thawing
Lean fish; bass, turbot, flounder		4-8	To the fullest thawing
Fatty fishes (Tunny, Mackarel, bluefish, anchovy)		2-4	To the fullest thawing
Shellfish	Cleaned and in bags	4-6	To the fullest thawing
Caviar	In its package, aluminium or plastic container	2-3	To the fullest thawing
Snails	In salty water, aluminium or plastic container	3	To the fullest thawing

Vegetables and Fruits	Preparation	Maximum Storing time (month)	Thawing time in room temperature (hours)
Cauliflower	Take the leaves apart, cut the heart into pieces, and leave it in water with a little lemon juice for a while	10-12	Can be used frozen
String beans and beans	Wash and cut into small pieces and boil in water	10-13	Can be used frozen
Beans, pea	Hull and wash and boil in water	12	Can be used frozen
Houby a chřest	Omyjte a nakrájejte na malé kousky.	6-9	Can be used frozen
Cabbage	Cleaned and boil in water	6-8	2
Eggplant	Cut to pieces of 2cm after washing	10-12	Separate the slices
Corn	Clean and pack with its stem or as sweet corn	12	Can be used frozen
Carrot	Clean and cut to slices and boil in water	12	Can be used frozen
Pepper	Cut the stem, cut into two pieces, remove the core and boil in water	8-10	Can be used frozen
Spinach	Washed and boil in water	6-9	2
Apple and pear	Peel and slice	8-10	(in the fridge) 5
Apricot and Peach	Cut into two pieces and remove the stone	4-6	(in the fridge) 4
Strawberry and Blackberry	Wash and hull	8-12	2
Cooked fruits	Adding 10 % of sugar in the container	12	4
Plum, cherry, sourberry	Wash and hull the stems	8-12	5-7

	Maximum Storing time (months)	Thawing time in room temperature (hours)	Thawing time in oven (minutes)
Bread	4-6	2-3	4-5 (220-225 °C)
Biscuits	3-6	1-1,5	5-8 (190-200 °C)
Pastry	1-3	2-3	5-10 (200-225 °C)
Pie	1-1,5	3-4	5-8 (190-200 °C)
Phyllo dough	2-3	1-1,5	5-8 (190-200 °C)
Pizza	2-3	2-4	15-20 (200 °C)

## Freezing fresh food

- The freezer compartment is suitable for freezing fresh food and storing frozen and deep-frozen food for a long time.
- Place the fresh food to be frozen in the bottom compartment (if the appliance contains more than one partition in the freezer).
- The maximum amount of food that can be frozen in 24 hours is specified on the rating plate.

## Storing frozen food

When first starting-up or after a period out of use. Before putting the product in the compartment let the appliance be set in super freezing mode (if available on your appliance).

### IMPORTANT!

In the event of accidental defrosting, for example the power has been off for longer than the value shown in the technical characteristics chart under "rising time" (see : "Time of storage in case of the power interruption..."), the defrosted food must be consumed quickly or cooked immediately and then re-frozen (after cooked).

## Thawing

Deep-frozen or frozen food, prior to be used, can be thawed in the freezer compartment or at room temperature, depending on the time available for this operation. Small pieces may even be cooked still frozen, directly from the freezer. In this case, cooking will take longer.

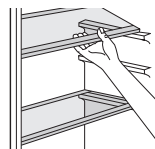
## Ice-cub

This appliance may be equipped with one or more trays for the production of ice-cubes.

## Accessories

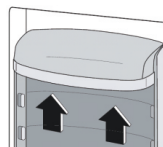
Movable shelves

The walls of the refrigerator are equipped with a series of runners so that the shelves can be positioned as desired.



## Positioning the door balconies

To permit storage of food packages of various sizes, the door balconies can be removed. To make these adjustments proceed as follows: gradually pull the balcony in the direction of the arrows until it comes free.



## Helpful hints and tips

To help you make the most of the freezing process, here are some important hints:

- the maximum quantity of food which can be frozen in 24 hrs. is shown on the rating plate;
- the freezing process takes 24 hours. No further food to be frozen should be added during this period;
- only freeze top quality, fresh and thoroughly cleaned, foodstuffs;
- prepare food in small portions to enable it to be rapidly and completely frozen and to make it possible subsequently to thaw only the quantity required;
- wrap up the food in aluminium foil or polythene and make sure that the packages are airtight;
- do not allow fresh, unfrozen food to touch food which is already frozen, thus avoiding a rise in temperature of the latter;
- lean foods store better and longer than fatty ones; salt reduces the storage life of food;
- water ices, if consumed immediately after removal from the freezer compartment, can possibly cause the skin to be freeze burnt;
- it is advisable to show the freezing in date on each individual pack to enable you removal from the freezer compartment, can possibly cause the skin to be freeze burnt;
- it is advisable to show the freezing in date on each individual pack to enable you to keep tab of the storage time.

## Hints for storage of frozen food

To obtain the best performance from this appliance, you should:

- Make sure that the commercially frozen foodstuffs were adequately stored by the retailer;
- Be sure that frozen foodstuffs are transferred from the food store to the freezer in the shortest possible time;
- Not open the door frequently or leave it open longer than absolutely necessary.
- Once defrosted, food deteriorates rapidly and cannot be refrozen.
- Do not exceed the storage period indicated by the food manufacture.

## Hints for fresh food refrigeration

To obtain the best performance:

- Do not store warm food or evaporating liquids in the refrigerator
- Do cover or wrap the food, particularly if it has a strong flavour
- Make (all types): wrap in polythene bags and place on the glass shelves above the vegetable drawer.
- For safety, store in this way only one or two days at the most.
- Cooked foods, cold dishes, etc...: these should be covered and may be placed on any shelf.
- Fruit and vegetables: these should be thoroughly cleaned and placed in the special drawer (Crisper – lower drawer in the refrigerator compartment).

**Position different food in different compartments according to below table:**

Refrigerator compartments	Type of food
Door or balconies of fridge compartment	* Food with natural preservatives, such as jams, juices, drinks, condiments * Do not store perishable foods
Crisper drawer (salad drawer)	* Fruit, herbs and vegetables should be placed separately in the crisper bin * Do not store bananas, onions, potatoes, garlic in the refrigerator
Fridge shelf - bottom Chiller (box/drawer)	* Raw meat, poultry, fish (for short-term storage)
Fridge shelf - middle	* Dairy products, eggs
Fridge shelf - top	* Foods that do not need cooking, such as ready-to-eat foods, deli meats, leftovers

**Recommended location of each type of food for long-term storage in different compartments of the freezer (if included in your appliance - and taking into account the actual number of drawers / shelves in the freezer):**

Refrigerator compartments	Type of food
Bottom drawer/shelf	raw meat, poultry, fish
Middle drawer/shelf	frozen vegetables, chips
Top drawer/shelf	ice cream, frozen fruit, frozen baked goods

## Cleaning

For hygienic reasons the appliance interior, including interior accessories, should be cleaned regularly.

### CAUTION!

The appliance may not be connected to the mains during cleaning. Danger of electrical shock! Before cleaning switch the appliance off and remove the plug from the mains, or switch off or turn out the circuit breaker or fuse. Never clean the appliance with a steam cleaner. Moisture could accumulate in electrical components, danger of electrical shock!

Hot vapors can lead to the damage of plastic parts. The appliance must be dry before it is placed back into service.

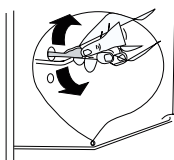
### IMPORTANT!

Ethereal oils and organic solvents can attack plastic parts, e.g. lemon juice or the juice from orange peel, butyric acid, cleanser that contain acetic acid.

- Do not allow such substances to come into contact the appliance parts.
- Do not use any abrasive cleaners
- Remove the food from the freezer. Store them in a cool place, well covered.
- Switch the appliance off and remove the plug from the mains, or switch off or turn out the circuit breaker or fuse. Clean the appliance and the interior accessories with a cloth and lukewarm water. After cleaning wipe with fresh water and rub dry.
- After everything is dry place appliance back into service.

## Clean drain hole

To avoid defrost water overflowing into the fridge, periodically clean the drain hole at back of fridge compartment. Use a cleaner to clean the hole as showed in right picture for example. Not included in the delivery of the appliance.



## Replace the lamp

This product contains an LED light source.

The light source in this product can only be replaced by a professional.

If you need to replace it, please contact the service center.

## Defrosting of the freezer

The freezer compartment, however, will become progressively covered with frost. This should be removed. Never use sharp metal tools to scrape off frost from the evaporator as you could damage it.

However, when the ice becomes very thick on the inner liner, complete defrosting should be carried out as follows:

- Pull out the plug from the socket;
- Remove all stored food, wrap it in several layers of newspaper and put it in a cool place;
- Keep the door open, and placing a basin underneath of the appliance to collect the defrost water;
- When defrosting is completed, dry the interior thoroughly
- Replace the plug in the power socket to run the appliance again.

## VI. TROUBLESHOOTING

### CAUTION!

Before troubleshooting, disconnect the power supply. Only a qualified electrician of competent person must do the troubleshooting that is not in this manual.

### IMPORTANT!

There are some sounds during normal use (compressor, refrigerant circulation). These sounds are not a reason for complaint!

Problem	Possible cause	Solution
Appliance does not work	Temperature regulation knob is set at number "0".	Set the knob at other number to switch on the appliance.
	Mains plug is not plugged in or is loose.	Insert mains plug.
	Circuit breaker is OFF.	Check the circuit breakers and turn on the appropriate circuit breaker if necessary.
	Socket is defective	Mains malfunctions are to be corrected by an electrician.

Problem	Possible cause	Solution
The food is too warm.	Temperature is not properly adjusted.	Please look in the initial Temperature Setting section.
	Door was open for an extended period.	Open the door only as long as necessary.
	A large quantity of warm food was placed in the appliance within the last 24 hours.	Turn the temperature regulation to a colder setting temporarily.
	The appliance is near a heat source.	Please look in the installation location section.
Appliance cools too much	Temperature is set too cold.	Turn the temperature regulation knob to a warmer setting temporarily.
Unusual noises	Appliance is not level.	Re-adjust the feet.
	The appliance is touching the wall or other objects.	Move the appliance slightly.
	A component, e.g. a pipe, on the rear of the appliance is touching another part of the appliance or the wall.	If necessary, carefully bend the component out of the way.
Water on the floor	Water drain hole is blocked.	See the Cleaning section.
Side panel is hot	Condenser is inside the panel.	It's normal.

If the malfunction shows again, contact the Service Center.

## VII. TECHNICAL DATA

- Technical information can be found on the type plate inside the appliance (or on its back side) and on the energy label.
- “Information Sheet” and “Directions for Use” can be downloaded at: **[www.etasince1943.com](http://www.etasince1943.com)**.
- QR code on the energy label supplied with the appliance provides a web link to information concerning the specification of this appliance in the EU EPREL database.
- Keep the energy label together with user manual and all other documentation supplied with this appliance.
- The same information in the EPREL database can also be found at: **<https://eprel.ec.europa.eu>**
- The model name (product number) can be found on the type plate of the appliance and also on the energy label supplied with the appliance.
- We reserve the right to change technical specifications.

## VIII. CUSTOMER CARE AND SERVICE

- Always use original spare parts.
- When contacting our authorised service or information line, make sure you have the following information available: the model name (product number) and serial number (SN).
- This information can be found on the type plate (or on a separate label near it).
- The manufacturer reserves the right for change without prior notice.
- Original spare parts for particular selected components of the product are available at least 7 or 10 years from the launch of the last piece of the appliance on the market (depending on the type of the component).
- The manufacturer provides standard legal warranty for the appliance for a period of 24 months.
- For more information regarding service and purchase of spare parts, visit our website: [www.etasince1943.com/support](http://www.etasince1943.com/support)

## IX. WARNING



**WARNING: DO NOT USE THIS PRODUCT NEAR WATER, IN WET AREAS TO AVOID FIRE OR INJURY OF ELECTRIC CURRENT. ALWAYS TURN OFF THE PRODUCT WHEN YOU DON'T USE IT OR BEFORE A REVISION. THERE AREN'T ANY PARTS IN THIS APPLIANCE WHICH ARE REPARABLE BY CONSUMER. ALWAYS APPEAL TO A QUALIFIED AUTHORIZED SERVICE. THE PRODUCT IS UNDER A DANGEROUS TENTION.**

### Old electrical appliances, used batteries and accumulators disposal



This symbol appearing on the product, on the product accessories or on the product packing means that the product must not be disposed as household waste. When the product/ battery durability is over, please, deliver the product or battery (if it is enclosed) to the respective collection point, where the electrical appliances or batteries will be recycled. The places, where the used electrical appliances are collected, exist in the European Union and in other European countries as well. By proper disposal of the product you can prevent possible negative impact on environment and human health, which might otherwise occur as a consequence of improper manipulation with the product or battery/ accumulator. Recycling of materials contributes to protection of natural resources. Therefore, please, do not throw the old electrical appliances and batteries/ accumulators in the household waste. Information, where it is possible to leave the old electrical appliances for free, is provided at your local authority, at the store where you have bought the product. Information, where you can leave the batteries and accumulators for free, is provided to you at the store, at your local authority.



# eta 275590000E, 275590010E

## I. BIZTONSÁGI INFORMÁCIÓK

- A biztonságos üzemeltetés és a balesetmentes telepítés érdekében figyelmesen olvassa el a jelen használati útmutatót, illetve az ebben található biztonsági előírásokat és használati tanácsokat. A hibás üzemeltetés, a balesetek, továbbá az anyagi károk megelőzése érdekében fontos, hogy a készüléket használó személyek is ismerjék a használati és biztonsági utasításokat. A használati útmutatót őrizze meg, és lehetőleg a készülék közelében tárolja, illetve ha a készüléket eladja, akkor a használati útmutatót is adja át a vevőnek.
- A gyártó nem vállal felelősséget a nem rendeltetésszerű használatból, a használati útmutatóban leírtaktól eltérő üzemeltetésből, a biztonsági előírások be nem tartásából származó anyagi károkért és személyi sérülésekért.

### Gyerekek és magatehetetlen személyek biztonsága

- A készüléket 8 évnél idősebb gyerekek, idős, testi és szellemi fogyatékos személyek, illetve a készülék használatát nem ismerő és hasonló készülék üzemeltetéseinek a tapasztalataival nem rendelkező személyek csak a készülék használati útmutatóját ismerő és a készülék használatáért felelősséget vállaló személy felügyelete mellett használhatják.
- A 3 és 8 év közötti gyermekek betölthetik, majd kirakodhatják az élelmiszereket hűtőberendezésekből.
- Ne engedje, hogy gyerekek a készülékkel játszanak.
- A készüléket 8 évnél fiatalabb gyerekek felnőtt személy felügyelete mellett sem tisztíthatják.
- A csomagolóanyagokat (különösen a műanyag fólia zsákokat és zacskókat) gyerekektől elzárt helyen tárolja.
- Ha a készüléket már nem kívánja használni és azt megsemmisítéshez készíti elő, akkor a hálózati vezetéket vágja le (a készülékhez minél közelebb), valamint az ajtót is szerelje le. Ezzel megelőzheti a véletlen áramütéseket, valamint a gyerekek nem tudják magukra zárni az ajtót.

- Amennyiben ez a készülék olyan régi készüléket fog helyettesíteni, amelynek reteszes zárja, vagy zárható fedele van, akkor a régi készülékből a reteszes zárt ki kell szerelni, vagy az ajtót (fedelelet) le kell szerelni. Ezzel megelőzheti, hogy a régi készülék ne legyen halálos csapda a játszó gyerekeknek.

## Általános biztonsági információk

### **FIGYELMEZTETÉS!**

Biztosítsa a készülék körül a levegő szabad áramlását, akkor is, ha a készüléket bútorba építi be.

### **FIGYELMEZTETÉS!**

A fagyasztó kiolvasztása során ne használjon olyan eszközöket a jég eltávolításához, amelyeket nem a gyártó ajánlott.

### **FIGYELMEZTETÉS!**

Ne okozzon sérülést a.

### **FIGYELMEZTETÉS!**

A hűtőszekrénybe ne tegyen be elektromos működtetésű készülékeket (pl. fagylaltgépet), illetve csak akkor, ha ezt a hűtőszekrény gyártója előzetesen

### **FIGYELMEZTETÉS!**

Ne érintse meg az izzó, ha az hosszabb ideje világít, mert az izzó meleg lehet.<sup>1)</sup>

### **FIGYELEM!**

A készülék elhelyezésekor ügyeljen arra, hogy a tápkábel ne sérüljön meg és ne sérüljön meg.

### **FIGYELEM!**

Ne helyezzen több foglalatot vagy hordozható tápegységet (bővítményt) a készülék hátulja mögé.

- A készülékben ne tároljon gyúlékony és robbanékony anyagokat (pl. gyúlékony hajtógázzal töltött sprayt).

- A készülék szállítása után és a telepítés előtt győződjön meg arról, hogy a hűtőkört nem érte-e sérülés.
  - A készülék közelében nyílt lángot és gyúlékony anyagokat ne használjon.
  - A helyiségét, ahol a készüléket használja, időközönként szellőztesse ki.
- A készüléket átalakítani vagy megváltoztatni tilos. A sérült hálózati vezeték áramütést, zárlatot vagy akár tüzet is okozhat.
- A készüléket háztartásokban, illetve a következő helyeken lehet használni:
  - konyhák, irodai és egyéb munkahelyi kiskonyhák,
  - mezőgazdasági üzemek, szállodák, panziók és más lakójellegű helyiségek,
  - egyéb szálláshelyek, reggelizési lehetőséggel,
  - étkezők és közös konyhák (kivéve a kiskereskedelmi üzleteket).

### **FIGYELMEZTETÉS!**

Az áramütések és a tüzek elkerülése érdekében a sérült hálózati vezetéket, kompresszort stb. csak márkaszerviz, vagy hűtőszekrény szerelő szakember cserélheti ki.

### **FIGYELMEZTETÉS!**

A készülékben található izzó „speciális használatra” készült, ezt az izzót csak ebben a készülékben lehet használni. Ezt a „speciális használatra” készült izzót nem lehet a háztartásban más lámpákba beszerezni és világításra használni.<sup>1)</sup>

- A hálózati vezetéket meghosszabbítani tilos.
- A készüléket nem szabad az elektromos aljzatnak nyomni, mert a csatlakozódugó sérülést okozhat az aljzatban. A sérült aljzat tüzet, zárlatot vagy áramütést okozhat.
- A készüléket úgy kell elhelyezni, hogy a fali aljzathoz bármikor hozzá lehessen férni.
- A csatlakozódugót a hálózati vezetéknél megfogva az aljzathoz kihúzni tilos.
- A sérült vagy laza aljzat tüzet, zárlatot vagy áramütést okozhat. Ilyen aljzathoz nem szabad csatlakoztatni a készüléket.
- A készülékből az izzót kivenni és a készüléket így üzemeltetni tilos.<sup>1)</sup>
- A készülék nehéz. A készülék mozgatását óvatosan és körültekintően kell végrehajtani. Ha a keze nedves vagy vizes, akkor a fagyasztóból kivett élelmiszer alapanyagokat ne érintse meg, mert fagyási sérülést szenvedhet.
- A készüléket ne tegye ki közvetlen napsütés hatásának.

## Mindennapi használat

- Az élelmiszereket ne tegye közvetlenül a hűtőszekrény műanyag alkatrészeire.
- Az élelmiszerek nem érhetnek neki a készülék hátsó falának.
- A fagyasztás után felengedett élelmiszereket ismét megfagyasztani tilos.
- A csomagolt és fagyasztott élelmiszereket a csomagoláson feltüntetett módon tárolja. <sup>2)</sup>
- Az élelmiszerek tárolási előírásait tartsa be. Lásd a csomagoláson található utasításokat.
- A fagyasztóba ne tegyen be szénsavas italokat, mert a nyomás szétrepeszti a palackok falát, ami sérüléshez vagy anyagi károkhoz vezethet. <sup>2)</sup>
- A fagyasztóból kivett fagyaltot ne fogyassza el azonnal, mert a fagyalt fagyási sérüléseket okozhat. <sup>2)</sup>
- A fagyasztóba csomagolatlan élelmiszereket tárolni és betenni tilos! <sup>2)</sup>

## Az élelmiszer-szennyeződés megelőzése érdekében kövesse az alábbi útmutatásokat:

- Az ajtó kinyitása hosszú ideig jelentősen megnövelheti a hőmérsékletet a készülékházakban.
- Rendszeresen tisztítsa meg az élelmiszerral érintkezésbe kerülő felületeket és a rendelkezésre álló vízelvezető rendszereket.
- Tisztítsa meg a víztartályokat, ha azokat 48 órán keresztül nem használják, akkor öblítse le a vízellátó rendszert, ha a vizet nem pumpálták 5 napig (ha a készülékben vannak feltüntetve).
- A nyers húst és a halat megfelelő tárolóedényben kell tárolni hűtőszekrényben, hogy ne érintkezzenek más élelmiszerekkel.
- A kétszillagos fagyasztott élelmiszer-rekeszek (ha a készülékben vannak feltüntetve) alkalmasak az előfagyasztott élelmiszerek tárolására, fagyalt tárolására vagy készítésére, valamint jégkockák készítésére.
- Egy-, két- és háromszillagos rekeszek (ha a készülékben vannak feltüntetve) nem alkalmasak friss élelmiszerek fagyasztására.
- Ha a hűtőberendezés hosszabb ideig üres marad, kapcsolja ki, leolvasztja, tisztítsa meg, szárítsa meg és hagyja nyitva az ajtót, hogy megakadályozza a szerszám kialakulását a készülék belsejében.

## Ápolás és karbantartás

- A karbantartás megkezdése előtt a csatlakozódugót húzza ki a falizatból.
- A készüléket fém tárgyakkal ne tisztítsa.
- A jeget nem szabad éles eszközökkel kaparni. Ehhez a munkához csak műanyag kaparót használjon. <sup>2)</sup>
- A vízvezető csatornát rendszeresen ellenőrizze le. Ha szükséges, akkor tisztítsa ki. Ha a vízvezető csatorna eltömődik, akkor a készülék alján gyűlik össze a víz. <sup>3)</sup>

<sup>1)</sup> Ha a készülékben lámpa van.

<sup>2)</sup> Ha a készülék rendelkezik fagyasztóval.

<sup>3)</sup> Ha a készülékben van friss élelmiszer rekesz.

## Telepítés

### **FONTOS!**

Az elektromos bekötést a vonatkozó szabványok és előírások szerint kell végrehajtani.

- A készüléket csomagolja ki és ellenőrizze le, hogy a szállítás során nem sérült-e meg. Ha sérülést észlel, akkor a készüléket ne telepítse. A sérülést azonnal jelentse be a vásárlás helyén. Ilyen esetben a csomagolást ne dobja ki.
- A készülék bekapcsolásával várjon legalább 4 órát, hogy a hűtőfolyadék a kompresszorba tudjon folyni.
- A készülék körül (felül és körbe), hagyjon szabad helyet a levegő megfelelő áramlásához és a készülék hűléséhez. A megfelelő szellőztetés és hűtés érdekében tartsa be a telepítési előírásokat.
- Amennyiben lehetséges, akkor a készülék hátuljába csavarozza be a távtartókat, amelyek megakadályozzák, hogy a készüléket teljesen a falnak nyomja. A falnak nyomott hűtőrács, kompresszor, kondenzátor stb. nem fog megfelelő módon hűlni a használat során.
- A készüléket ne telepítse radiátor vagy tűzhely közelébe.
- A készüléket jól hozzáférhető hálózati aljzathoz csatlakoztassa.‘


## Szerviz

- A készüléken elektromos szerelési vagy javítási munkákat csak márkaszerviz vagy villanyszerelő végezhet.
- A készülék javításához kizárólag csak eredeti alkatrészeket szabad használni. A meghibásodott készüléket csak márkaszerviz javíthatja meg.


## Energiatakarékos üzemmód

- A készülékbe ne tegyen meleg élelmiszereket.
- Az élelmiszerek között hagyjon szabad helyet a hűtőlevegő megfelelő áramlásához.
- Az élelmiszerek nem érhetnek neki a készülék hátsó falának.
- Áramkimaradás esetén a készülék ajtaját ne nyitogassa.
- Az ajtót ne nyitogassa feleslegesen.
- Az ajtót ne hagyja sokáig nyitva.
- A termosztátot ne állítsa be túlságosan alacsony hőmérsékletre.
- Minden fiókot, polcot és ajtórekeszt a lehető legkisebb energiafogyasztás érdekében a helyén kell elhelyezni.

## Környezetvédelem

 A készülékben nincsenek olyan anyagok (hűtőközeg és hőszigetelés), amelyek károsíthatnák az ózonréteget. A készüléket a háztartási hulladékok közé kidobni tilos. A hőszigetelő hab veszélyes gyúlékony anyagokat tartalmaz, a készüléket a vonatkozó előírások szerint kell megsemmisíteni. További információkat az eladótól, vagy a polgármesteri hivatal illetékes osztályától kaphat. Ügyeljen arra, hogy a hűtőrendszer ne sérüljön meg, mert abból hűtőközeg szivároghat ki. A jellel megjelölt alkatrészek anyagai újrahasznosíthatók.



A terméken, vagy a termék csomagolóanyagán feltüntetett jel azt jelenti, hogy az elektromos és elektronikus készüléket, valamint a csomagolóanyagokat a háztartási hulladékok közé  kidobni tilos. Az ilyen hulladékot kijelölt hulladékgyűjtő helyen kell leadni. A termék megfelelő módon történő megsemmisítésével segít megőrizni az értékes természeti erőforrásokat, és hozzájárul a nem megfelelő hulladék-megsemmisítés által okozott esetleges negatív környezeti és egészségügyi hatások megelőzéséhez. A hulladékok megsemmisítéséről és az újrafeldolgozásukkal foglalkozó hulladékgyűjtő helyekről a helyi önkormányzat illetékes osztályán, vagy a termék megvásárlása helyén adnak felvilágosítást.

## Csomagoló anyagok

A  jellel megjelölt csomagolóanyagok újrahasznosíthatók. A szelektált hulladékot dobja az anyagának megfelelő hulladékgyűjtő konténerbe.

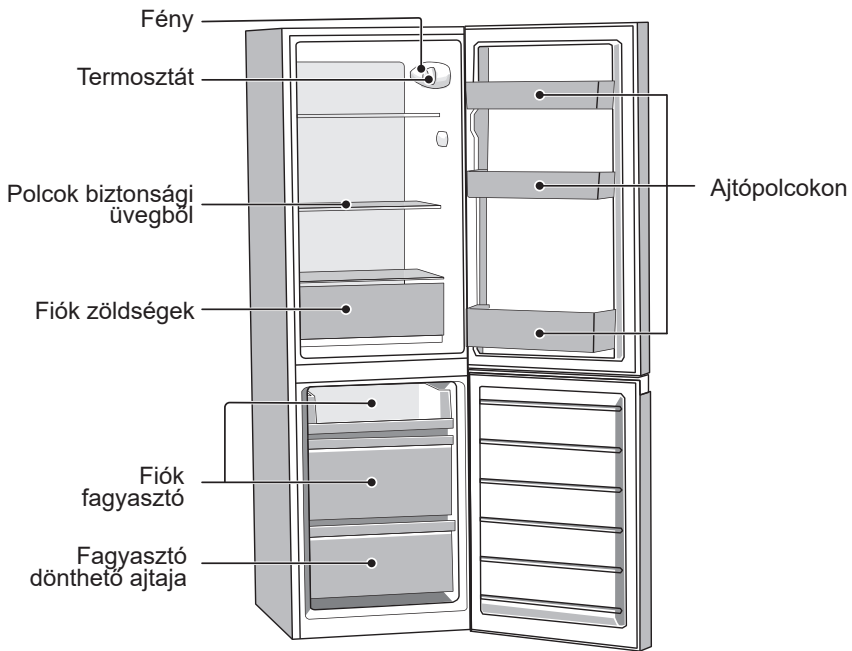
## A készülék megsemmisítése

1. A hálózati vezetékot húzza ki.
2. A hálózati vezetékot vágja le, és a készüléket vigye hulladékgyűjtő helyre.



**FIGYELEM!** A készülék használata, karbantartása és ártalmatlanítása során vegye figyelembe a bal oldali hasonló szimbólumot, amely a készülék hátulján található (hátsó panel vagy kompresszor) és sárga vagy narancssárga színű. Tűzveszélyjelző szimbólum. Hűtőközeg-csővekben és kompresszorokban gyúlékony anyagok találhatóak. Kérjük, távolítsa el a tűzforrást a használat, a karbantartás és az elhelyezés során.

## II. LEÍRÁS



Megjegyzés: A kép illusztráció! Az eredeti készülék eltérő lehet!

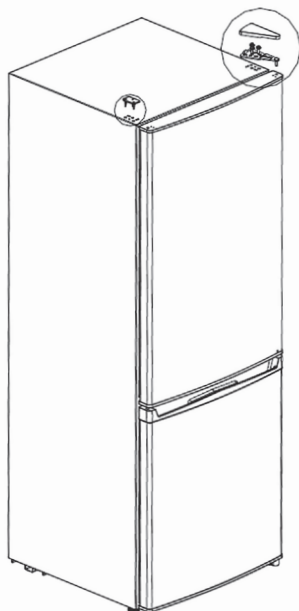
## III. AJTÓ NYITÁSAI OLDALÁNAK CSERÉJE

**Szereléshez szükséges szerszámok:** Kereszt csavarhúzó, sima csavarhúzó, imbuszkulcs

- Húzza ki a tápkábelt és ellenőrizze, hogy a készülék üres-e!
- Az ajtó eltávolításához a készüléket egy picit döntse meg! Figyeljen arra, hogy a készülék az ajtónyitás irányának megfordítása közben ne csússzon el!
- Minden részre szüksége lesz az ajtó újra telepítéséhez!
- Ne fektesse le a készüléket, ellenkező esetben a hűtőrendszer károsodását okozhatja!
- Optimális, ha legalább két ember együttműködik szerelés közben!

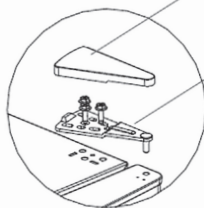
1. Húzza ki a hűtőszekrényt és ürítse ki az összes ajtófiók tartalmát.
2. Távolítsa el a felső csuklópánt borítását, a felső csuklópántot és a nyílás kupakját.

A nyílás kupakja

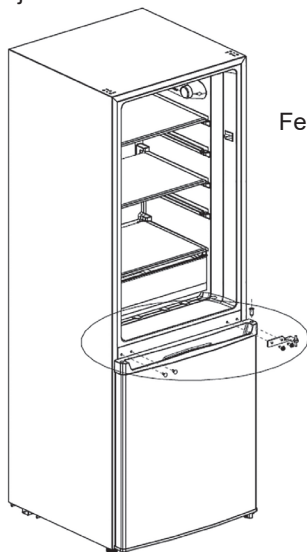


Felső sarokfedél

Felső csuklópánt

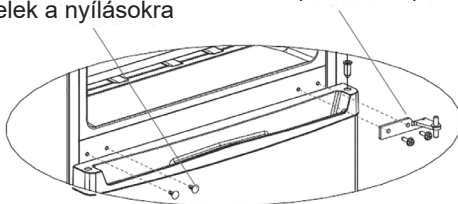


3. Távolítsa el a hűtőszekrény ajtaját, a középső csuklópántot és a csavarok nyílásainak kupakját.



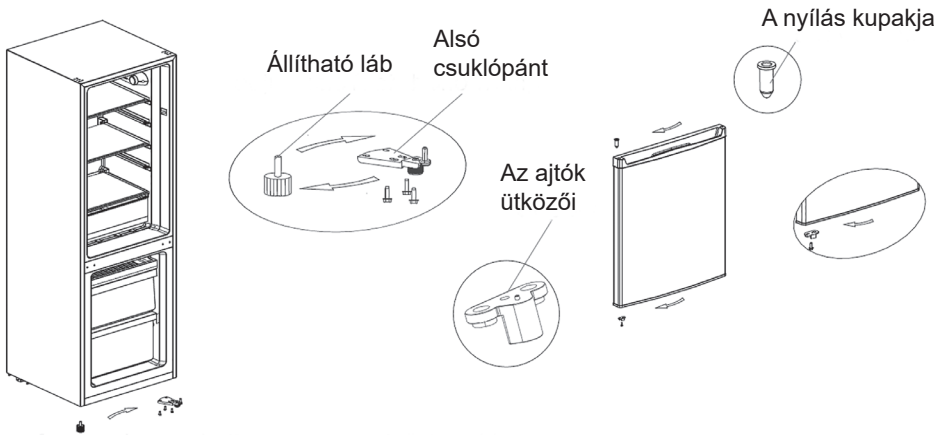
Fedelek a nyílásokra

Középső csuklópánt

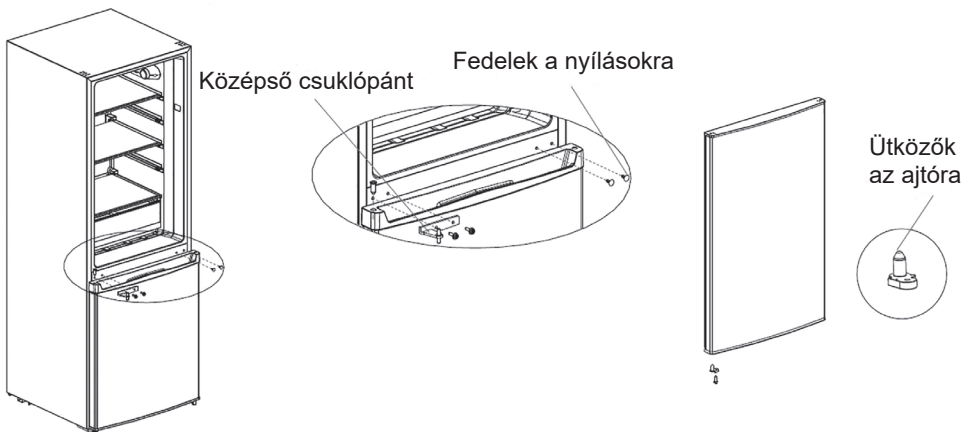


4. Szerelje le a fagyasztó ajtaját, az alsó csuklópántot és az állítható lábakat az ellenkező oldalon.

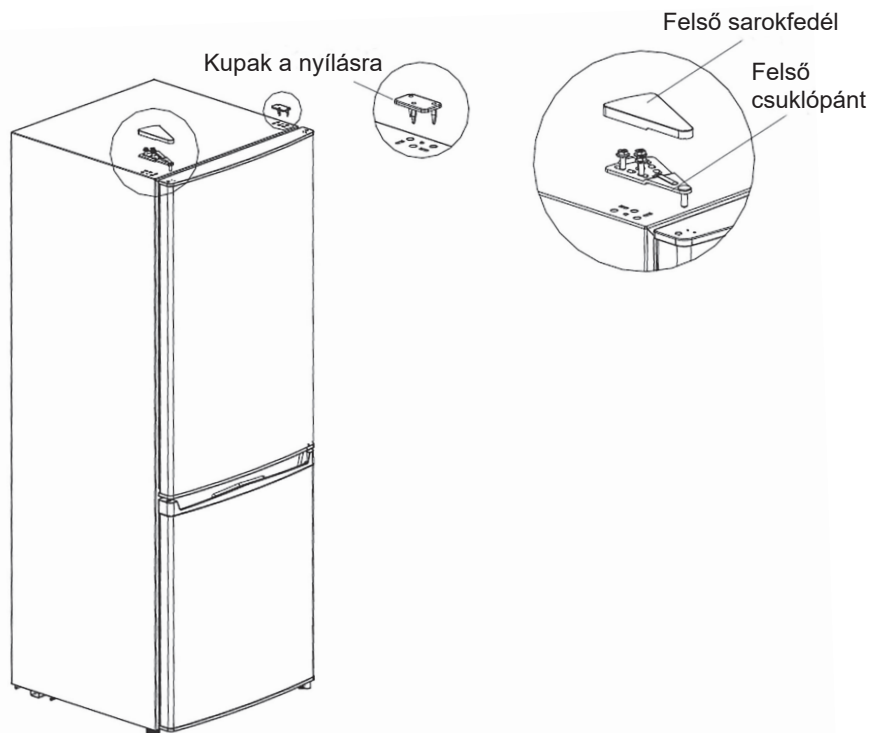
5. Szerelje be az alsó csuklópántot és az állítható lábat az ellenkező oldalon. Ezután szerelje be az ütközőt és a hüvelyt a fagyasztó ajtajára az ellenkező oldalon.



6. Helyezze a fagyasztó ajtaját az alsó csuklópántra, helyezze be a középső csuklópántot és csavarozza rá a kupakokat a nyílásokra. Távolítsa el az ütközőt a hűtőszekrény ajtajának jobb alsó oldaláról, őrizze meg későbbi felhasználás céljából, és vegye ki a másik dugót a tartozékcsomagból; szerelje be az ütközőt a másik oldalra.



7. Csatlakoztassa a hűtőszekrény ajtaját a középső csuklópánthoz, szerelje fel a felső csuklópántot, a felső csuklópánt fedelét és a borítást az ellenkező oldalán lévő nyílásra.

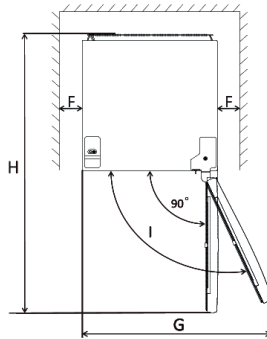
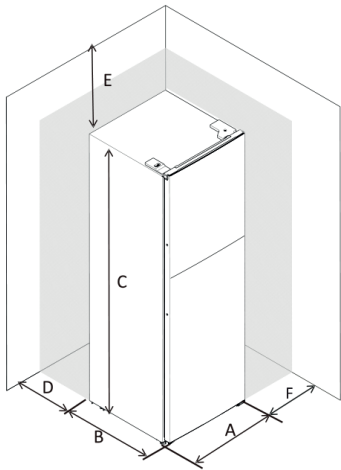


(A fentebb szereplő kép csak illusztráció. A tényleges konfiguráció az adott terméktől és a forgalmazó döntésétől függ).

## IV. TELEPÍTÉS

### Helyszükséglet

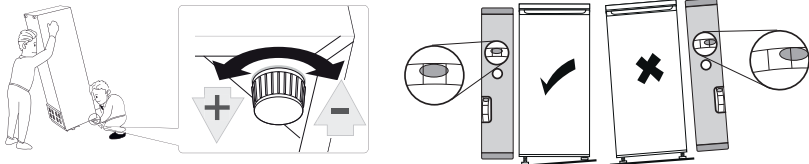
- Legyen elegendő hely az ajtók kinyitásához.
- Mindkét oldalfalnál hagyjon legalább 100 mm-es szabad hézagot.



A	470 mm
B	511 mm
C	1500 mm
D	100 mm
E	100 mm
F	100 mm
G	965 mm
H	1038 mm
I	150 °

## A készülék beállítása

- A készülék függőleges helyzetét az állítható első lábakkal állítsa
- Ha a készülék nincs megfelelően beállítva, akkor az ajtók nem záródnak megfelelően, a mágneses tömítések pedig nem tömítenek.



## Hely

A készülék típuscímkéjén szereplő jel meghatározza, hogy milyen éghajlati viszonyokhoz készült a készülék. Mert hűtőberendezések éghajlati osztály:

- kiterjesztett mérsékelt égöv: „Ezt a hűtőkészüléket 10 ° C és 32 ° C közötti környezeti hőmérsékleten használják.“ (SN)
- mérsékelt égövi zóna: „Ez a hűtőkészülék 16 ° C és 32 ° C közötti környezeti hőmérsékleten használható.“ (N)
- szubtrópusi zóna: „Ezt a hűtőkészüléket 16 ° C és 38 ° C közötti környezeti hőmérsékleten használják.“ (ST)
- trópusi zóna: „Ez a hűtőkészülék 16 ° C és 43 ° C közötti környezeti hőmérsékleten használható.“ (T)

Ezt a készüléket nem a 2000 méter tengerszint feletti magasságban történő használatra tervezték. Ezt a készüléket N, ST éghajlati osztályba vagy 16-38 ° C környezeti hőmérsékletre tervezték.

## Elhelyezés

A készüléket hőforrásoktól (például: tűzhely, kályha, központi fűtés, közvetlen napsütés stb.) kellő távolságra kell elhelyezni. A készülék hátlapjánál biztosítani kell a szabad helyet a levegő szabad áramlásához. Amennyiben a készülék felett mennyezet (vagy más

vízszintes lap található), akkor a készülék és a mennyezet között legalább 100 mm szabad helyet kell biztosítani a készülék megfelelő működéséhez. Ideális esetben a készülék felett csak nagyobb távolságban található valamilyen vízszintes lap (pl. mennyezet). A készülék függőleges helyzetét az egyik vagy mindkét láb állításával szabályozza be. Ezt hűtő készülék nem beépítésre szánt.

### FIGYELMEZTETÉS!

A hálózati aljzat, amelyhez a készüléket csatlakoztatja legyen könnyen elérhető és hozzáférhető.

## Elektromos bekötés

- A készüléket csak a típuscímkén feltüntetett tápfeszültség értékeivel megegyező hálózathoz szabad csatlakoztatni. A készüléket le kell földelni. A készülék hálózati vezetékén található csatlakozódugó földelt kivételű. Ha a telepítés közelében nincs földelt fali aljzat, akkor villanyszerelő szakembernél rendelje meg egy földelt fali aljzat beépítését.
- A gyártó nem vállal felelősséget azokért a balesetekért és anyagi károkért, amelyek a fenti előírások be nem tartása miatt következnek be.

## V. MINDENNAPI HASZNÁLAT

### Első használatba vétel / a készülék belsejének a tisztítása

- Akészülék első használatba vétele előtt a készülék belső terét és a belső tartozékokat langyos mosogatószeres vízzel mosogassa el (ezzel megszüntetheti az új termékekre jellemző szagot). Majd a felületeket törölje szárazra.

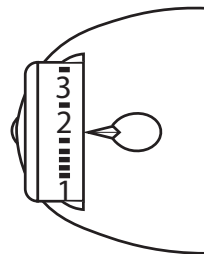
### FIGYELMEZTETÉS!

A készülék tisztításához oldószereket tartalmazó vagy karcolást okozó tisztítószereket használni tilos.

## HŐMÉRSÉKLET BEÁLLÍTÁSA

### Hőmérséklet beállítása

- Csatlakoztassa a készüléket az elektromos hálózathoz! A belső hőmérséklet termosztáttal vezérelt – 4 beállítás lehetséges:
  - 1:** legmagasabb hőmérsékletre való beállítás;
  - 3:** legalacsonyabb hőmérsékletre való beállítás;
  - 0:** hűtő ki van kapcsolva.
- Lehetséges, hogy a készülék nem éri el az előírt hőmérsékletet, ha meleg környezetben helyezi el, vagy sokszor kinyitja az ajtaját!



## Ajánlott hőmérséklet-beállítás

- Az élelmiszerek rövid távú fagyasztóban való tárolásához a kereket 1-2 állásba állíthatja.
- Az élelmiszerek hosszú távú fagyasztóban való tárolása esetén a kereket 2-3 állásba állíthatja.
- Friss élelmiszerek lefagyasztásakor a kereket ideiglenesen a 3. szint feletti maximális helyzetbe állíthatja. A leghosszabb idő azonban 24 óra. A 3. szint feletti hosszú távú beállítás nem javasolt.
- A maximális beállítás 12 órával a nagy mennyiségű hűtendő/fagyasztandó élelmiszer behelyezése előtt is megfelelő.
- A hűtött élelmiszerek hőmérsékleti tartománya általában 2-8 °C, a fagyasztott élelmiszerek hőmérséklet-tartománya általában -12 °C és -24 °C között van.

### Kihatas az élelmiszerek tárolására

A hűtőszekrényben a legjobb tárolási idő az ajánlott beállítással a következő:

Élelmiszer	Idő tárolhatóság	Hogyan és hol kell tárolni
zöldség és gyümölcs	1 hét	fiók a zöldséghez
hús és hal	2-3 nap	csomagolja fóliába, zacskóba vagy hústároló dobozba és raktározza üvegpolcon
friss sajt	3-4 nap	rekesz az ajtóban
vaj és margarin	1 hét	rekesz az ajtóban
csomagolt élelmiszer pl. joghurt, tej	a gyártó eltarthatósági dátumának megfelelően	rekesz az ajtóban
tojás	1 hónap	rekesz az ajtóban tojás számára
főtt étel	2 nap	minden polc

A legjobb tárolási idő a fagyasztóban az ajánlott beállítással a következő:

Hal és hús	Előkészítés	Tárolási idő (hónapok)	Felengedési idő szobahőmérsékleten (órák)
Marhaszelet	Fagyasztáshoz csomagolva kényelmes adagokban	6-10	1-2
Bárányhús	Fagyasztáshoz csomagolva kényelmes adagokban	6-8	1-2
Borjúszelet	Fagyasztáshoz csomagolva kényelmes adagokban	6-10	1-2
Borjú pörkölt hús	Kis adagokban	6-10	1-2
Birka pörkölt hús	Adagokban	4-8	2-3
Darálthús	Kényelmes adagokban, fűszerezés nélkül csomagolva	1-3	2-3

Hal és hús	Előkészítés	Tárolási idő (hónapok)	Felengedési idő szobahőmérsékleten (órák)
Belsőség (egyben)	Adagokban	1-3	1-2
Kolbász/szalámi	Akkor is be kell csomagolni, ha csomagolva van		Amíg felolvad
Csirke és pulyka	Fagyasztáshoz csomagolva kényelmes adagokban	7-8	10-12
Liba / kacsa	Fagyasztáshoz csomagolva kényelmes adagokban	4-8	10
Szarvas/nyúl/ddisznó	2,5 kg-os porciókban, csont nélkül	9-12	10-12
Édesvízi hal (pisztráng, ponty, csuka, harcsa)	Alapos belső tisztítás és pikkelyezés után le kell mosni és szárítani, a farkat és fejet szükség esetén le kell vágni.	2	Amíg teljesen felolvad
Sovány húsú hal (tengeri sügér, rombuszhal, nyelvhal)		4-8	Amíg teljesen felolvad
Zsírosabb húsú halak (bonító, makréla, kékhal, szardella)		2-4	Amíg teljesen felolvad
Rákok	Tisztítva és zacskókba csomagolva	4-6	Amíg teljesen felolvad
Kaviár	A csomagolásban, alumínium vagy műanyagtartóban	2-3	Amíg teljesen felolvad
Csiga	A sós vízben, alumínium vagy műanyagtartóban	3	Amíg teljesen felolvad

Zöldségek és gyümölcsök	Előkészítés	Tárolási idő (hónapok)	Felengedési idő szobahőmérsékleten (órák)
Karfiol	A levelek eltávolítása után, darabolva enyhén citromos vízbe kell áztatni	10-12	Ez fagyasztva is használható
Zöldbab, franciabab	Mosás után kis darabokba kell vágni	10-13	Ez fagyasztva is használható
Zöldborsó	Meg kell tisztítani és mosni	12	Ez fagyasztva is használható
Gomba és spárga	Mosás után kis darabokba kell vágni	6-9	Ez fagyasztva is használható
Káposzta	Tisztított állapotban	6-8	2
Padlizsán	A mosás után 2 cm-es darabokra kell vágni	10-12	Az ételeket egymástól elkülönítve kell tárolni
Kukorica	Tisztítás után egyben szemenként csomagolva	12	Ez fagyasztva is használható
Répa	Tisztítás után szeletekben kell csomagolni	12	Ez fagyasztva is használható
Paprika	A szár eltávolítása után kettéosztva és kimagozva kell csomagolni	8-10	Ez fagyasztva is használható
Spenót	Mosva	6-9	2
Alma és körte	Meghámozva, szeletelve kell csomagolni	8-10	(a fagyasztóban) 5
Kajszibarack és őszibarack	Félbe vágva és kimagozva kell csomagolni	4-6	(a fagyasztóban) 4
Eper és málna	Mosni és tisztítani kell	8-12	2
Főtt zöldségek	Műanyagedényben 10% cukor hozzáadásával	12	4
Szilva, cseresznye, meggy	Mosás után magozva kell csomagolni	8-12	5-7

	Tárolási idő (hónapok)	Felengedési idő szobahőmérsékleten (óra)	Felolvadási idő tűzhelyben (percekben)
Kenyér	4-6	2-3	4-5 (220-225°C)
Keksz	3-6	1-1,5	5-8 (190-200 °C)
Pite	1-3	2-3	5-10 (200-225 °C)
Torta	1-1,5	3-4	5-8 (190-200 °C)
Levelestészta	2-3	1-1,5	5-8 (190-200 °C)
Pizza	2-3	2-4	15-20 (200 °C)

## Friss élelmiszerek fagyasztása

- A fagyasztóban friss élelmiszereket és készételeket lehet lefagyasztani, illetve fagyasztott alapanyagokat és élelmiszereket lehet tárolni.
- A fagyasztandó élelmiszereket az alsó fiókba tegye (ha több fiók is van a fagyasztóban).
- A 24 óra alatt maximálisan fagyasztható élelmiszerek mennyisége a típuscímkén van feltüntetve.

## Fagyasztott élelmiszerek tárolása

Az első bekapcsolás után, vagy ha a készülék hosszabb ideig nem üzemelt, akkor a szuper fagyasztás üzemmódot kapcsolja be (ha ilyen van a készülékén).

### FONTOS!

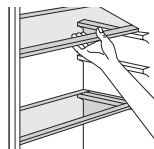
Amennyiben például hosszabb áramkimaradás miatt (az áramkimaradás hosszabb volt, mint amennyi a műszaki adatoknál fel van tüntetve a „Tárolási idő meghibásodás esetén” paraméternél), a kiolvadt élelmiszereket minél gyorsabban fel kell dolgozni vagy el kell fogyasztani. Az ilyen alapanyagokat ismét lefagyasztani tilos

## Kiolvasztás

A fagyasztott alapanyagokat a kiolvasztáshoz a hűtő részbe is be lehet tenni (ha több idő van a felhasználásig), vagy szobahőmérsékleten kell kiolvasztani (ha gyorsabban kívánja felhasználni). A kisebb élelmiszer alapanyagokat (pl. zöldségeket) akár fagyasztott állapotban is az edénybe teheti (pl. főzni vagy párolni). Ilyenkor számoljon hosszabb elkészítési idővel.

## Jégkockák

Ezt a készüléket egy, vagy több jégkocka tállal lehet felszerelni.

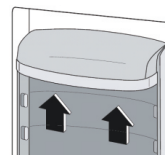


## Tartozékok

Kivehető polcok A készülék belső falában található kiálló sínekre lehet a polcokat ráhelyezni.

## Az ajtópolcok beállítása

A különböző csomagolású élelmiszereket, üvegeket vagy palackokat az ajtópolcokban is lehet tárolni. Az ajtópolcot az itt látható kép szerint emelje ki a tartókból, majd húzza rá másik tartókra



## Hasznos tanácsok és tippek

A fagyasztási folyamat jobb kihasználása érdekében néhány hasznos tanácsot adun:

- A 24 óra alatt maximálisan fagyasztható élelmiszerek mennyisége a típuscímkén van feltüntetve.
- A fagyasztási folyamat 24 órán keresztül tart. Ezen idő alatt ne tegyen be további élelmiszereket a fagyaszóba.
- Csak friss és jó minőségű, valamint tökéletesen megtisztított (megmosott) élelmiszereket fagyasszon le.
- Az élelmiszerekből készítsen kisebb adagokat, így gyorsabban lefagyaszthatók és gyorsabban felhasználhatók.
- Az élelmiszereket alufóliába vagy nejlonzacskókba csomagolja be (légmentesen).
- A friss élelmiszereket ne tegye már fagyasztott élelmiszerek mellé. A fagyasztott élelmiszerek kiolvadhatnak.
- A zsíros és sós ételek rövidebb ideig tárolhatók, mint a nyers és friss alapanyagok.
- A fagyasztóból kivett és azonnal fogyasztott jég fagyási sérüléseket okozhat.
- A fagyasztott csomagokat dátummal jelölje meg és mindig a korábbi dátumú alapanyagokat használja fel.

## A fagyasztott élelmiszerek tárolása

A fagyasztó maximális kihasználásához a következőket tartsa be.

- Csak olyan helyen vásároljon fagyasztott élelmiszereket, ahol biztosított a megfelelő hőmérsékleten való tárolás.
- A megvásárolt fagyasztott élelmiszereket minél rövidebb idő alatt kell az üzletből hazaszállítani és a fagyasztóba tenni.
- Ne nyitogassa feleslegesen a fagyasztó ajtaját és azt csak a szükséges ideig tartsa nyitva
- A felengedett élelmiszer alapanyagok gyorsan romlásnak indulnak, azokat ismételtlen lefagyasztani nem szabad.
- A csomagolt élelmiszereket legfeljebb csak a csomagoláson feltüntetett ideig szabad a fagyasztóban tárolni.

## Friss élelmiszerek tárolása

A legjobb eredmények elérése érdekében tartsa be a következő szabályokat:

- Ne tegyen be a hűtőbe meleg ételeket, vagy párolgó folyadékot!
- Csomagolja be az élelmiszereket, főleg ha erős illattal rendelkeznek!
- Az elkészült élelmiszereket (mindenféle): csomagolja be műanyag zacskókba és a gyümölcs/zöldség rekesz fölötti üveges polcra helyezze el!
- Biztonsági okokból max. 1-2 napig tárolja az így becsomagolt élelmiszert! Gyümölcs és zöldség: ezeket alaposan meg kell tisztítani és a speciális fiókba kell helyezni (Crisper - alsó fiók a hűtőszekrényben).

### Az egyes élelmiszertípusok ajánlott elhelyezése a készülék különböző rekeszeiben / rekeszeiben

Készülékrekesz / rekesz	Az élelmiszer típusa
Hűtőszekrény ajtaja vagy ajtaja	* Természetes tartósítószerrel, például lekvárok, gyümölcslevek, italok, fűszerek. * Ne tároljon romlandó élelmiszereket
A gyümölcsök és zöldségek fiókjá	* Gyümölcsöket, gyógynövényeket és zöldségeket külön kell elhelyezni egy gyümölcs- és zöldségszekrényben. * Ne tároljon banánt, hagymát, burgonyát, fokhagymát a hűtőszekrényben
Alsó polc hűtőszekrényben (esetleg friss hús, baromfi, hal - ha van)	* Nyers hús, baromfi, hal - rövid távú tárolásra
Középső polc hűtőszekrényben	* Tejtermékek, tojás
Felső polc hűtőszekrényben	* Ételek, amelyeknek nem kell főzniük, mint például a kész ételek, a finomságok, beleértve az ilyen élelmiszerek nyílt csomagolását.

### Az egyes élelmiszertípusok ajánlott elhelyezése távú tárolásra a fagyasztó különböző rekeszeiben (ha rendelkezésre áll a gép - és figyelembe véve a fagyasztóban lévő aljzatok / polcok tényleges számát):

Készülékrekesz / rekesz	Az élelmiszer típusa
Alsó fiók / polc	nyers hús, baromfi, hal
Középső fiók / polc	fagyasztott zöldségekhez, chipekhez
Felső fiók / polc	fagylalt, fagyasztott gyümölcs, fagyasztott pékáru

## Tisztítás

Higiéniiai okokból a hűtőszekrény belsejét (a belső tartozékokkal együtt) rendszeresen tisztítani kell.

### FIGYELMEZTETÉS!

Tisztítást csak feszültségmentesített készüléken szabad végrehajtani. Áramütés veszélye forog fenn! A készülék tisztításának és karbantartásának a megkezdése előtt a hálózati vezetékot húzza ki az aljzatból. A készüléket gőzölős készülékkel tisztítani tilos. Az elektromos alkatrészekon nedvesség csapódhat ki. A forró gőz a műanyag alkatrészekon sérülést okozhat. Szervizbe csak teljesen száraz készüléket szabad.

### FONTOS!

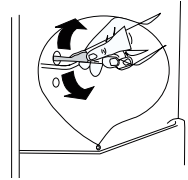
Az illóolajok és a szerves oldószerek, valamint a savas folyadékok (pl. citrom vagy narancslé, illetve ecetes oldatok) a műanyag alkatrészek felületét elszínezhetik vagy azokon sérülést okozhatnak.

- Ügyeljen arra, hogy a készülék alkatrészeire ne kerüljenek ilyen anyagok.
- Ne használjon karcoló eszközöket és anyagokat a tisztításhoz.
- A fagyasztott alapanyagokat tegye a tisztítás idejére hűtőtáskába.

- A készülék tisztításának a megkezdése előtt a hálózati vezetéket húzza ki az aljzatból (vagy kapcsolja le a kismegszakítót).
- A készülék belsejét puha és nedves ruhával törölje meg. A vizes felületeket törölje szárazra.
- A készüléket csak száraz állapotban kapcsolja be ismét

## Kifolyó lyuk tisztítása

Annak érdekében, hogy a hűtőben ne maradjon olvasztott víz, rendszeresen tisztítsa a hátsó oldalán lévő kifolyó lyukat! Tisztításnál az alábbi ábra szerint például járjon el! A készülék szállítása nem tartalmazza.



## A lámpa cseréje

Ez a termék LED fényforrást tartalmaz.

A termék fényforrását csak szakember cserélheti ki.

Ha cserélnie kell, lépjen kapcsolatba a szervizközponttal.

## Mélyhűtő leolvasztása

Egy idő után a mélyhűtőben jég marad, melyet szükséges lesz eltávolítani. Jég eltávolításához soha ne használjon éles tárgyakat, ellenkező esetben a készülék károsodását okozhatja! Ha a jég túl vastag, az alábbiak szerint olvassza le az egész hűtőt:

- Húzza ki a tápkábelt az elektromos hálózathoz!
- Vegye ki az élelmiszereket, csomagolja azokat be néhány réteg újságpapírba és tárolja azokat hideg helyen!
- Hagyja az ajtót nyitva és helyezzen a készülék alá az olvasztott vízre való edényt!
- Olvasztás után szárítsa ki a hűtő belsejét alaposan!
- Csatlakoztassa a készüléket újra az elektromos hálózathoz!

## VI. PROBLÉMAMEGOLDÁS

### FIGYELMEZTETÉS!

Bizonyos problémamegoldások előtt a hálózati vezetéket a fali aljzatból ki kell húzni. Csak az alábbi problémákat próbálja megoldani, minden más hibával forduljon a márkaszervizhez vagy villanyszerelő szakemberhez.

### FONTOS!

A készülék működése közben a készülékből különböző hangok és zajok hallatszanak ki (ezek általában a hűtőrendszerben keletkeznek): ezek még nem adnak okot a reklamációra!

Probléma	Lehetséges ok	Megoldás
A készülék nem működik	A hálózati vezeték nincs az aljzatba dugva.	Csatlakoztassa a hálózati vezetéket
	Kioldott/leoldott a megszakító.	Ellenőrizze a megszakítókat, és szükség esetén kapcsolja be a megfelelő megszakítót.
	Az aljzat rossz	Az aljzatot villanyszerelő szakember javítsa meg
Az élelmiszerek hőmérséklete magas.	A hőmérséklet rosszul van beállítva.	Az útmutatóban leírtak szerint állítsa be a hőmérsékletet.
	Az ajtó sokáig nyitva volt.	Az ajtót csak a szükséges ideig nyissa ki.
	Az elmúlt 24 órában nagy mennyiségű melegebb élelmiszert rakott a hűtőszekrénybe.	A hőmérséklet szabályozót ideiglenesen állítsa alacsonyabb hőmérsékletre.
	A készülék közelében valamilyen hőforrás van.	Olvassa el a telepítés fejezetben leírtakat.
Szokatlan zajok	A készülék nem áll	Állítsa be a készülék lábait.
	A készülék hozzáér a falhoz vagy valamilyen	A készüléket mozgassa el.
	A készülék hátlapján található alkatrészek közül valami hozzáér a falhoz vagy más tárgyhoz	Az alkatrészt próbálja meg kissé meghajlítani, hogy semmihez se érjen hozzá
Szokatlan hangok.	A készülék nem áll egyenesen.	Állítsa be a lábakat!
	A készülék érinti a falat vagy más tárgyakat.	Helyezze át a készüléket!
	A készülék hátsó oldalán lévő részek (pl. cső) érintik a falat, vagy más tárgyakat.	Ha szükséges, helyezze át a problémás részt!
Víz a földön.	A kifolyó lyuk eltömődött.	Lássa a tisztításról szóló fejezetet!
Oldalsó fal meleg.	Ebben a panelben kondenzátor található.	Teljesen normális jelenség.

Ha a hiba ismétlődik, akkor forduljon a márkaszervizhez.

## VII. MŰSZAKI ADATOK:

- A műszaki információk a készülék belsejében található Típusablán (esetleg a hátoldalán) és az energiacímkén olvashatók.
- Az "Információs lap" és a "Használati utasítás" letölthető a következő címen: **www.eta.hu**.
- A készülékkel kapott energiacímkén található QR-kód internetes linket biztosít a készülék specifikációjával kapcsolatos információkhoz az EU EPREL adatbázisban.
- Az energiacímkét, a felhasználói kézikönyvet és a készülékhez kapott összes többi dokumentumot őrizze együtt.
- Ugyanez az információ megtalálható az EPREL adatbázisban a következő linken:  
**https://eprel.ec.europa.eu**
- A modell neve (termékszám) megtalálható a készülék típusabláján, valamint a készülékhez mellékelte energiacímkén.
- A gyártó fenntartja magának a jogot a műszaki paraméterek előzetes bejelentések nélküli megváltoztatására.

## VIII. ZOLGÁLAT ÉS SZERVIZ:

- Mindig eredeti pótalkatrészeket használjon.
- Amikor megkeresi a hivatalos szervizünket vagy információs vonalunkat, győződjön meg arról, hogy a következő információk rendelkezésére állnak: A modell megnevezése (termékszám) és sorozatszám (SN).
- Ezek az információk megtalálhatók a típusablán (esetleg a közelében található külön címkén).
- A gyártó fenntartja a jogot, hogy előzetes értesítés nélkül változtasson.
- Eredeti pótalkatrészek a kiválasztott specifikus termékkomponensekhez legalább 7 vagy 10 éve állnak rendelkezésre (az alkatrész típusától függően), a készülék utolsó darabjának forgalomba hozatala óta.
- Eredeti pótalkatrészek a kiválasztott specifikus termékkomponensekhez legalább 10 éve állnak rendelkezésre a készülék utolsó darabjának forgalomba hozatala óta.
- A gyártó szabványos jogi garanciát vállal a készülékre 24 hónapos időtartamra.
- A szervizeléssel és a pótalkatrészek vásárlásával kapcsolatos további információkért keresse fel weboldalunkat: **www.eta.hu/szerviz**

## IX. FIGYELEM



**FIGYELEM:** TŰZ VAGY ÁRAMÜTÉS ELKERÜLÉSE ÉRDEKÉBEN NE TEGYE KI A KÉSZÜLÉKET ESŐ VAGY NEDVESSÉG HATÁSÁNAK. HASZNÁLATON KÍVÜL VAGY JAVÍTÁS ELŐTT MINDIG HÚZZA KI A KÉSZÜLÉKET AZ ELEKTROMOS HÁLÓZATBÓL. A KÉSZÜLÉK NEM TARTALMAZ A FELHASZNÁLÓ ÁLTAL JAVÍTHATÓ ALKATRÉSZEKET. MINDIG FORDULJON SZAKSZERVIZHEZ. A KÉSZÜLÉK VESZÉLYES FESZÜLTSG ALATT VAN.

### Környezetvédelmi információk

Megtettünk lehető legjobbat a csomagolóanyagok mennyiségének csökkentése érdekében: lehetővé tettük azok egyszerű szétválasztását 3 anyagra: kartonpapír, papírzúzalék és olvasztott polipropilén. A készülék olyan anyagokat tartalmaz, amelyek szétszerelés után speciális üzemekben újrahasznosíthatók. Kérjük, tartsa be a csomagolóanyagok, kimerült elemek és régi berendezések kezelésére vonatkozó helyi előírásokat.

### Használt elektromos berendezések, elemek és akkumulátorok megsemmisítése



A terméken, a termék tartozékain vagy a termék csomagolóanyagán feltüntetett jel azt jelenti, hogy az elektromos és elektronikus készüléket a háztartási hulladékok közé kidobni tilos. A termék élettartama végén a terméket (elemet és akkumulátort, ha ilyen van a készülékben) adja le olyan gyűjtőhelyen, ahol gondoskodnak a hulladékok újrafelhasználásáról.

Az Európai Unió országaiban kijelölt gyűjtőhelyeken lehet leadni az elhasználdott elektromos és elektronikus készülékeket. Az elektronikus és elektromos háztartási készülékekből keletkező hulladék elkülönített gyűjtése és megfelelő újrahasznosítása fontos szerepet játszik a természeti erőforrások kímélésében és a környezetünk védelmében. A termék szakszerű szétbontásával és az anyagainak az újrafeldolgozásával Ön is hozzájárul a környezetünk védelméhez. A fentiek alapján kérjük, hogy az elektromos készülékeket, elemeket/akkumulátorokat ne dobja ki a háztartási hulladékok közé.

# eta 27559000E, 275590010E

## I. WSKAZÓWKI BEZPIECZEŃSTWA

- Aby zapewnić sobie bezpieczne i prawidłowe użytkowanie urządzenia, przed instalacją i pierwszym użyciem, należy uważnie przeczytać niniejszą instrukcję użytkowania, z uwzględnieniem porad oraz ostrzeżeń. Aby uniknąć niepotrzebnych błędów i wypadków, należy upewnić się, że wszystkie osoby, które będą używać urządzenia, znają dokładnie zasady działania oraz wskazówki bezpieczeństwa dotyczące użytkowania zamrażarki. Instrukcję należy zachować i w razie przekazywania lub sprzedaży urządzenia innej osobie, należy wraz z nim przekazać instrukcje, tak by każdy użytkownik urządzenia był odpowiednio poinformowany o sposobie jego użycia i wskazówkach bezpieczeństwa.
- W celu zachowania bezpieczeństwa osobistego oraz mienia, należy przestrzegać środków ostrożności i zwracać uwagę na ostrzeżenia. Producent nie ponosi odpowiedzialności za szkody spowodowane nieprawidłowym użytkowaniem urządzenia.

### **Bezpieczeństwo dzieci i osób niepełnosprawnych**

- Urządzenie może być użytkowane przez dzieci w wieku powyżej 8 lat oraz przez osoby z ograniczonymi zdolnościami fizycznymi, intelektualnymi lub umysłowymi, lub też nie posiadające wystarczającej wiedzy lub doświadczenia wyłącznie wtedy, gdy są one nadzorowane przez osobę odpowiedzialną za ich bezpieczeństwo i gdy zostały dokładnie pouczone o sposobie korzystania z urządzenia i rozumieją ryzyko.
- Dzieci w wieku od 3 do 8 lat mogą wkładać, a następnie rozładowywać żywność z urządzeń chłodniczych.
- Dzieci powinny przebywać pod nadzorem, tak żeby nie bawiły się urządzeniem.
- Dzieci nie powinny zajmować się czyszczeniem i konserwacją urządzenia, chyba, że mają przynajmniej 8 lat, a ich praca jest nadzorowana.
- Wszelkie opakowania należy przechowywać poza zasięgiem dzieci. Istnieje ryzyko uduszenia materiałami opakowaniowymi.

- Przed pozbyciem się urządzenia, należy wyjąć wtyczkę z gniazdka zasilającego, a następnie odciąć kabel zasilający (tak by przy urządzeniu pozostała jak najkrótsza jego część oraz zdjąć drzwiczki, żeby uniemożliwić porażenie prądem lub zamknięcie się w urządzeniu (na przykład przez dzieci podczas zabawy).
- Jeśli urządzenie z zamknięciem magnetycznym ma zastąpić starszy model ze sprężyną domykającą w drzwiach lub pokrywie, przed pozbyciem się starego urządzenia, należy uszkodzić sprężynę. Zapobiegnie to sytuacji, w której urządzenie mogłoby stać się pułapką dla dzieci.

## Ogólne wskazówki bezpieczeństwa

### **OSTRZEŻENIE!**

Otwory wentylacyjne w obudowie urządzenia lub w zabudowie nie mogą być blokowane.

### **OSTRZEŻENIE!**

Nie używać urządzeń mechanicznych lub innych sposobów przyspieszania procesu rozmrażania urządzenia, poza sposobami zalecanymi przez producenta.

### **OSTRZEŻENIE!**

Nie dopuszczać do uszkodzenia obwodów chłodzących urządzenia.

### **OSTRZEŻENIE!**

Nie używać wewnątrz urządzenia innych urządzeń elektrycznych (takich jak na przykład maszynki do lodów), chyba, że zostały one przeznaczone do takich celów przez ich producenta.

### **OSTRZEŻENIE!**

Nie dotykać żarówki, jeśli była ona włączona przez dłuższy czas, może bowiem być bardzo gorąca.<sup>1)</sup>

### **OSTRZEŻENIE!**

Podczas umieszczania urządzenia upewnij się, że przewód zasilający nie jest nigdzie ściśnięty lub uszkodzony.

**OSTRZEŻENIE!**

Nie należy umieszczać wielu gniazd lub przenośnych zasilaczy (przedłużaczy) z tyłu urządzenia.

- Nie przechowywać w urządzeniu materiałów wybuchowych takich jak opakowania z łatwopalnymi gazami w aerozolu.
- W obwodzie chłodniczym urządzenia znajduje się izobutan chłodniczy (R600a), naturalny gaz o niewielkim oddziaływaniu na środowisko, niemniej jednak należący do gazów palnych.
  - Unikać otwartego ognia oraz źródeł zapłonu;
  - Dobrze wywietrzyć pomieszczenie, w którym ma znaleźć się urządzenie.
- Zmiany specyfikacji lub jakiegokolwiek samodzielne modyfikacje urządzenia są niebezpieczne. Uszkodzenia przewodu zasilającego mogą spowodować zwarcie i/lub porażenie elektryczne.
- Urządzenie jest przeznaczone do użytkowania w warunkach domowych oraz podobnych zastosowań takich jak:
  - Strefy kuchenne dla pracowników w sklepach, biurach i innych przedsiębiorstwach;
  - Domki gospodarcze oraz do użytkowania przez gości w hotelach, motelach oraz innych placówkach turystycznych;
  - W usługach cateringowych oraz do zbliżonych zastosowań, poza handlem.

**OSTRZEŻENIE!**

Wszelkie części elektryczne (takie jak przewód zasilający, wtyczka, kompresor etc.) mogą być wymieniane wyłącznie przez pracownika autoryzowanego serwisu lub przez wykwalifikowanego serwisanta.

**OSTRZEŻENIE!**

Załączona do urządzenia żarówka należy do grupy żarówek specjalnego zastosowania, do użytku wyłącznie w urządzeniu, nie można używać jej w oświetleniu domowym.<sup>1)</sup>

- Nie przedłużać przewodu zasilającego.
- Należy zawsze sprawdzać, czy przewód zasilający nie jest zgnieciony lub uszkodzony przez tył urządzenia. Przytrzaśnięty lub uszkodzony przewód może doprowadzić do zwarcia, przegrzania się i pożaru. Należy zapewnić dostęp do wtyczki urządzenia.

- Nie ciągnąć za kabel zasilający.
- Jeśli gniazdo sieci elektrycznej jest poluzowane, nie należy wkładać do niego wtyczki. Może to prowadzić do ryzyka porażenia elektrycznego lub pożaru.
- Nie wolno użytkować urządzenia bez żarówki. <sup>1)</sup>
- Urządzenie jest ciężkie. Podczas jego przemieszczania należy zachować ostrożność.
- Nie wyjmować ani nie dotykać zamrożonych produktów w wilgotnymi lub mokrymi rękami. Może to doprowadzić do uszkodzenia skóry oraz odmrożeń.
- Nie dopuszczać do długotrwałego wystawiania urządzenia na oddziaływanie promieni słonecznych.

### **Codzienne użytkowanie**

- Nie umieszczać gorących przedmiotów na plastikowych częściach urządzenia.
- Nie ustawiać produktów bezpośrednio przy tylnej ścianie.
- Rozmrożonej żywności nie można ponownie zamrażać. <sup>2)</sup>
- Zapakowane fabrycznie produkty mrożone należy przechowywać z zgodnie ze wskazówkami ich producenta. <sup>3)</sup>
- Należy ściśle przestrzegać wskazówek dotyczących przechowywania żywności, podanych przez producenta urządzenia. Trzeba je sprawdzić w odpowiednich punktach niniejszej instrukcji.
- Nie wkładać do zamrażarki napojów gazowanych oraz musujących, ponieważ podczas zamrażania zwiększa się ciśnienie w butelkach, co może doprowadzić do wybuchu, który uszkodzi urządzenie. <sup>2)</sup>
- Lody na patyku spożywane bezpośrednio po wyjęciu z zamrażarki mogą spowodować odmrożenia. <sup>2)</sup>
- Nigdy nie należy wkładać jedzenie do zamrażalnika bez opakowania! <sup>2)</sup>

### **Postępuj zgodnie z tymi wytycznymi, aby zapobiec zanieczyszczeniu żywności:**

- Otwieranie drzwi przez dłuższy czas może spowodować znaczny wzrost temperatury w komorze urządzenia.
- Regularnie czyścić powierzchnie, które mogą wejść w kontakt z żywnością i dostępne systemy odwadniające.
- Wyczyścić zbiorniki wody, jeśli nie są używane przez 48 godzin, przepłucz instalację wodną podłączoną do źródła wody, jeśli woda nie była pompowana przez 5 dni.

- Surowe mięso i ryby należy przechowywać w odpowiednich pojemnikach w lodówce, aby nie miały styczności z innymi środkami spożywczymi.
- Dwugwiazdkowe komory z mrożonką (jeśli są prezentowane w urządzeniu) nadają się do przechowywania wstępnie zamrożonej żywności, przechowywania lub wytwarzania lodów i robienia kostek lodu.
- Komory jedno-, dwu- i trzygwiazdkowe (jeśli są prezentowane w urządzeniu) nie nadają się do zamrażania świeżej żywności. - Jeśli urządzenie chłodnicze pozostaje puste przez dłuższy czas, wyłącz, rozmrażaj, wyczyść, osusz i pozostaw otwarte drzwi, aby zapobiec tworzeniu się pleśni wewnątrz urządzenia.

### **Czyszczenie i zabiegi pielęgnacyjne**

- Przed zabiegami pielęgnacyjnymi należy wyłączyć urządzenie i odłączyć je od źródła zasilania.
- Nie używać metalowych przedmiotów do czyszczenia urządzenia.
- Do usuwania lodu z urządzenia nie używać ostrych narzędzi. Korzystać z plastikowego skrobaka. <sup>2)</sup>
- Należy regularnie sprawdzać stan rurki odprowadzającej wodę pochodzącą z rozmrażania. Jeśli to konieczne, należy ją wyczyścić. Jeśli rurka jest zablokowana, woda będzie zbierała się na dnie urządzenia. <sup>3)</sup>

### **Instalacja**

#### **WAŻNE!**

W celu prawidłowego wykonania podłączenia do źródła zasilania, należy postępować zgodnie ze wskazaniem instrukcji zawartymi w odpowiednim rozdziale.

- Rozpakować urządzenie i sprawdzić, czy nie ma ono żadnych widocznych uszkodzeń. Jeśli urządzenie jest uszkodzone, nie podłączać go do źródła zasilania. Natychmiast należy zgłosić sprzedawcy zauważone uszkodzenia. W takiej sytuacji należy także zachować oryginalne opakowanie.

<sup>1)</sup> Jeśli we wnętrzu urządzenia jest oświetlenie.

<sup>2)</sup> Jeśli w urządzeniu znajduje się komora zamrażarki.

<sup>3)</sup> Jeśli w urządzeniu jest komora lodówki.

- Zaleca się, żeby po ustawieniu lodówki odczekać przynajmniej 4 godziny, przed jej podłączeniem do źródła zasilania, co pozwoli na przepłynięcie oleju z powrotem do kompresora.
- Wokół urządzenia musi zostać zapewniona odpowiednia cyrkulacja powietrza, która ograniczy tendencje do przegrzewania się podczas pracy. Aby zachować odpowiednią wentylację, należy stosować się do zaleceń podanych w instrukcji instalacji.
- Tam, gdzie to możliwe przy ścianie powinny znajdować się elementy dystansujące urządzenia, tak by zapobiec dotykaniu lub chwytności za nagrzewające się części (kompresor, kondensator) i możliwemu poparzeniu.
- Urządzenie nie może być ustawiane w pobliżu grzejników oraz kuchenek i piecyków.
- Należy zapewnić dostęp do przewodu zasilającego także po instalacji urządzenia.



### **Serwisowanie i naprawy**

- Wszystkie prace elektryczne mogą być wykonywane wyłącznie przez pracownika autoryzowanego serwisu lub przez wykwalifikowanego serwisanta.
- Urządzenie może być naprawiane tylko przez przedstawicieli autoryzowanego serwisu producenta i z użyciem wyłącznie oryginalnych części zamiennych.

### **Oszczędzanie energii**

- Nie wkładać do urządzenia gorących produktów spożywczych;
- Nie układać produktów ściśle obok siebie, ponieważ utrudnia to przepływ powietrza;
- Upewnić się, że produkty nie dotykają tylnej ścianki wnętrza lodówki lub zamrażarki;
- Jeśli nastąpiła przerwa w dostawie prądu nie otwierać drzwi lodówki ani zamrażarki;
- Jak najrzadziej otwierać drzwi urządzenia;
- Nie trzymać otwartych drzwi przez dłuższy czas;
- Nie ustawiać termostatu na nadmiernie niskie temperatury;
- Wszystkie szuflady, półki i przedziały w drzwiach powinny być ustawione tak, aby zapewnić jak najmniejsze zużycie energii.


## Ochrona środowiska

 Urządzenie nie zawiera ani w obwodach chłodniczych, ani w elementach izolacyjnych gazów niszczących powłokę ozonową. Urządzenia nie można wyrzucać razem z odpadami komunalnymi. Pianka izolacyjna zawiera gazy palne: urządzenia należy pozbywać się zgodnie z obowiązującym prawem o utylizacji odpadów. Unikać uszkodzenia systemu chłodzącego, zwłaszcza wymiennika ciepła. Wszystkie materiały oznaczone symbolem  nadają się do recyklingu.



Ten symbol prezentowany na urządzeniu lub jego akcesoriach oznacza, że zużytego czy uszkodzonego urządzenia nie można wyrzucać razem z odpadami gospodarczymi. Po zakończeniu okresu użytkowania urządzenie lub baterię należy takie należy dostarczyć do sprzedawcy lub do wyspecjalizowanego punktu zbiórki odpadów tego typu. W ten sposób zapewni się utylizację urządzenia zgodną z zasadami ochrony środowiska i przepisami Unii Europejskiej. Prawidłowy recykling przynosi korzyści środowisku naturalnemu. Z tego powodu nie należy wyrzucać do zwykłych odpadów zużytych baterii lub urządzeń elektrycznych. Szczegółowe informacje o punktach zbierania zużytych baterii i urządzeń elektrycznych można uzyskać u władz lokalnych lub u lokalnych sprzedawców.

## Opakowanie

Wszystkie materiały oznaczone symbolem  nadają się do recyklingu. Należy je wyrzucać do odpowiednich pojemników.

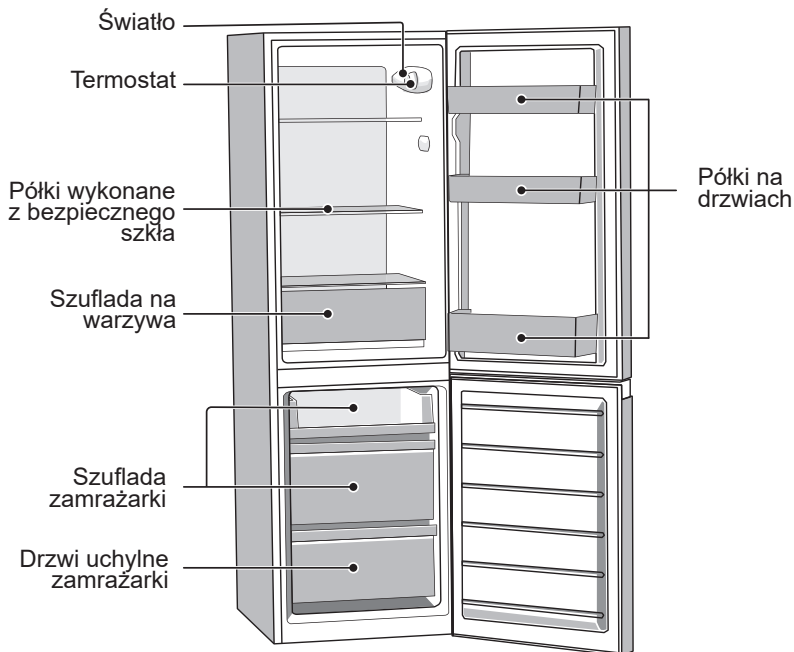
## Pozbywanie się urządzenia

1. Odłączyć urządzenie od źródła zasilania.
2. Odciąć kabel zasilania i również go wyrzucić.



**OSTRZEŻENIE!** Podczas używania, konserwacji i utylizacji urządzenia należy zwrócić uwagę na symbol po lewej stronie, który znajduje się z tyłu urządzenia (panel tylny lub sprężarka) w kolorze żółtym lub pomarańczowym. Jest to symbol ostrzegawczy zagrożenia pożarowego. W rurach czynnika chłodniczego i sprężarki znajdują się materiały palne. Upewnij się, że urządzenie jest wystarczająco daleko od źródła ognia podczas używania, serwisowania i utylizacji.

## II. WYGLĄD URZĄDZENIA



Uwaga: Powyższy rysunek ma charakter wyłącznie poglądowy. Rzeczywisty wygląd urządzenia będzie się prawdopodobnie różnił od pokazanego na rysunku.

## III. ZMIANA ORIENTACJI DRZWI

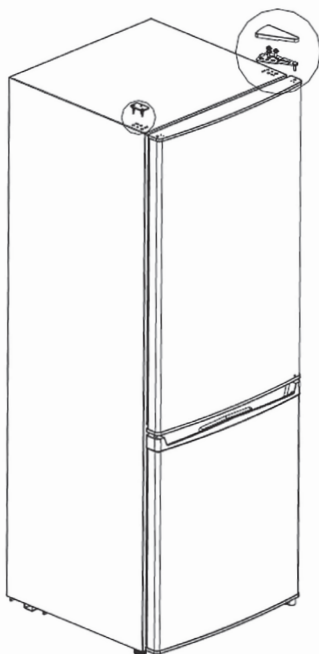
Potrzebne narzędzia: śrubokręt krzyżakowy, śrubokręt płaski, klucz płaski

- Sprawdzić czy urządzenie jest puste o odłączone od sieci zasilania.
- Aby zdjąć drzwi urządzenia, niezbędne będzie przechylenie go w tył. Należy oprzeć je na czymś stabilnym, żeby nie ześlizgnęło się podczas zmieniania kierunku otwierania drzwi.
- Wszystkie wyjęte i odkręcone części będą potrzebne do ponownego zamontowania po przełożeniu drzwi.
- Nie kłaść urządzenia płasko, może to bowiem uszkodzić system chłodzenia. Najlepiej, jeśli podczas zmiany kierunku otwierania drzwi, urządzenie będzie przytrzymywane przez dwie osoby.

1. Odłączyć lodówkę od sieci i wyjąć zawartość wszystkich półek drzwi.

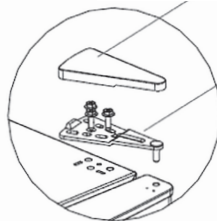
2. Zdemontować pokrywę górnego zawiasu, górny zawias i zaślepkę otworu.

Zaślepka otworu

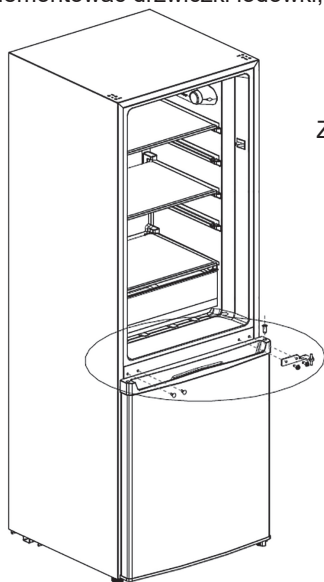


Pokrywa górnego zawiasu

Górny zawias

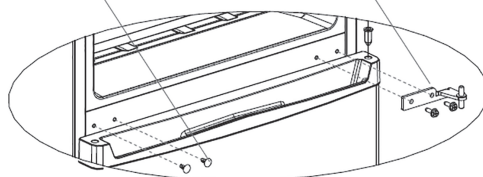


3. Zdemontować drzwiczki lodówki, zawias środkowy i zaślepki otworów na śruby.

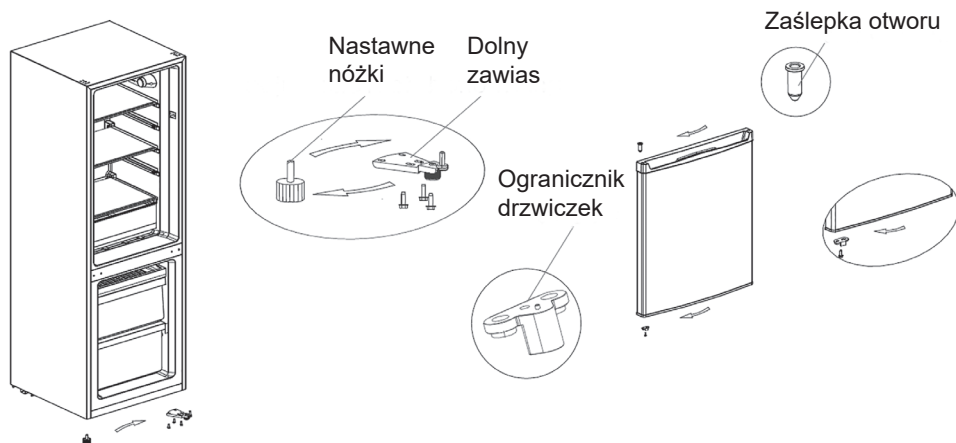


Zaślepki na otwory

Zawias środkowy



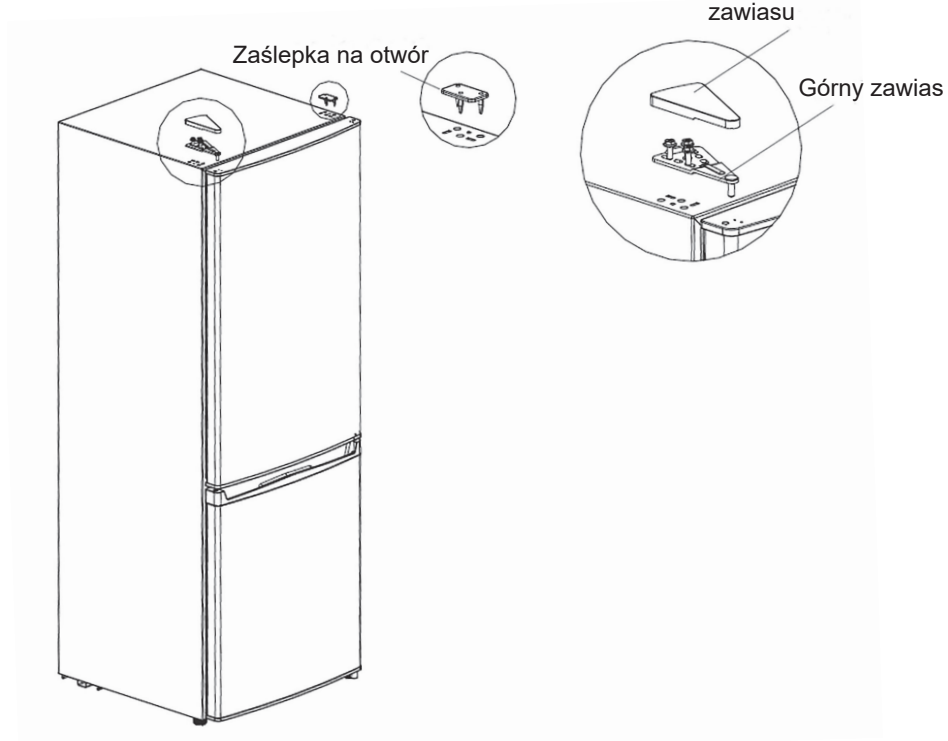
4. Zdemontować drzwiczki zamrażarki, dolny zawias i nastawne nóżki na przeciwległej stronie.
5. Zamontować dolny zawias i nastawne nóżki po przeciwnej stronie. Następnie zamontować ogranicznik i zaślepkę otworu na drzwiczkach zamrażarki na przeciwległej stronie.



6. Drzwiczki zamrażarki nasadzić na dolny zawias, zamontować środkowy zawias i przekręcić zaślepki za otwory. Zdemontować ogranicznik z dolnej prawej strony drzwiczek lodówki, schować na przyszłość i wyjąć następnego ogranicznika z opakowania z akcesoriami; zamontować ogranicznik na przeciwległej stronie.



7. Drzwiczki lodówki nasadzić na środkowy zawias, zamontować górny zawias, pokrywę górnego zawiasu i zaślepkę na otwór na przeciwległej stronie.

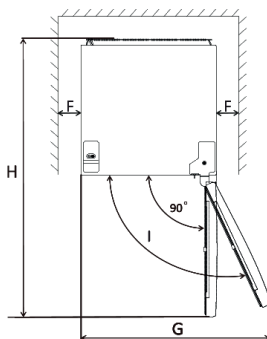
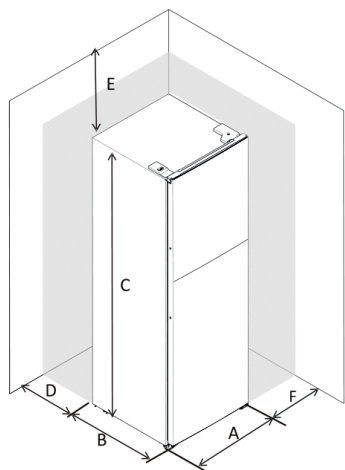


(Powyższy rysunek jest tylko ilustracyjny. Rzeczywista konfiguracja zależy od konkretnego wyrobu i informacji od dystrybutora).

## IV. INSTALACJA

### Zachowanie przestrzeni wokół urządzenia

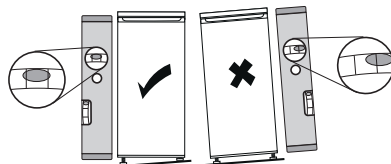
- Należy pozostawić wystarczająco miejsca na otwarcie drzwi
- Po każdej stronie urządzenia należy zostawić odstęp o szerokości co najmniej 100 mm.



A	470 mm
B	511 mm
C	1500 mm
D	100 mm
E	100 mm
F	100 mm
G	965 mm
H	1038 mm
I	150°

### Poziomowanie urządzenia

- Aby wypoziomować urządzenie, należy wyregulować dwie nóżki regulacyjne znajdujące się z przodu urządzenia.
- Jeśli urządzenie nie jest wypoziomowane, drzwi nie są dopasowane do uszczelek magnetycznych.



### Ustawianie urządzenia

Urządzenie należy ustawić w pomieszczeniu, w którym panuje temperatura odpowiadająca zakresowi klasy klimatycznej wskazanej na tabliczce znamionowej urządzenia.

W przypadku urządzeń chłodniczych z klasą klimatyczną:

- rozszerzona strefa umiarkowana: „To urządzenie chłodnicze jest przeznaczone do użytku w temperaturach otoczenia od 10 ° C do 32 ° C”; (SN)
- strefa umiarkowana: „Niniejsze urządzenie chłodnicze jest przeznaczone do użytku w temperaturach otoczenia od 16 ° C do 32 ° C”; (N)
- strefa podzwrotnikowa: „Niniejsze urządzenie chłodnicze jest przeznaczone

- do użytku w temperaturach otoczenia między 16 ° C a 38 ° C"; (ST)
- strefa tropikalna: „Niniejsze urządzenie chłodnicze jest przeznaczone do użytku w temperaturach otoczenia między 16 ° C a 43 ° C"; (T)

To urządzenie nie jest przeznaczone do użytku na wysokościach przekraczających 2000 m nad poziomem morza.

To urządzenie jest przeznaczone dla klas klimatycznych N, ST lub dla temperatur otoczenia 16 - 38 ° C.

## Właściwe miejsce

- Urządzenie należy ustawić z dala od źródeł ciepła takich jak grzejniki, bojłery, miejsca bezpośredniego padania promieni słonecznych, etc. Należy zapewnić swobodny przepływ powietrza z tyłu urządzenia. Aby zapewnić najlepsze działanie, w przypadku kiedy urządzenie jest umieszczone pod wiszącym na ścianie elementemumeblowania lub wyposażenia, odległość pomiędzy górą obudowy urządzenia a wiszącym elementem, powinna wynosić minimum 100 mm. Najlepiej jest jednak nie wieszać ponad urządzeniem żadnych mebli ani elementów wyposażenia. Urządzenie można dokładnie wypoziomować za pomocą jednej lub więcej regulowanych nóżek na dole urządzenia. To urządzenie chłodnicze nie jest przeznaczone do instalacji.

### OSTRZEŻENIE!

Należy pozostawić możliwość odłączania urządzenia od źródła zasilania elektrycznego; po instalacji i ustawieniu urządzenia, jego wtyczka musi pozostać łatwo dostępna.

## Podłączenie elektryczne

- Przed podłączeniem urządzenia do źródła zasilania, należy sprawdzić czy napięcie i częstotliwość wskazane na tabliczce znamionowej urządzenia odpowiadają parametrom lokalnej sieci elektrycznej. Urządzenie musi być uziemione. Kabel zasilający został wyposażony we wtyczkę z uziemieniem. Jeśli gniazdo elektryczne nie jest uziemione, należy podłączyć urządzenie do oddzielnego uziemienia, zgodnego z aktualnymi przepisami oraz skonsultowanego z wykwalifikowanym elektrykiem.
- Producent nie ponosi odpowiedzialności za skutki nieprzestrzegania powyższych środków ostrożności. Urządzenie jest zgodne z dyrektywami E.E.C.

## V. UŻYTKOWANIE URZĄDZENIA

### Pierwsze użycie / czyszczenie wnętrza urządzenia

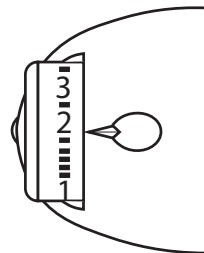
- Przed pierwszym użyciem urządzenia, należy umyć jego wnętrze oraz wszystkie akcesoria letnią wodą z dodatkiem niewielkiej ilości neutralnego środka myjącego, żeby usunąć zapach charakterystyczny dla nowych urządzeń, a następnie dokładnie osuszyć umyte wnętrze.

### WAŻNE!

Nie używać detergentów ani proszków czyszczących, mogą one zniszczyć wykończenie powierzchni urządzenia.

## Ustawienia temperatury

- Podłącz urządzenie do gniazdka. Wewnętrzna temperatura jest kontrolowana termostatem. Istnieje 4 poziomów regulacji.
  - 1: jest najgorętszym ustawieniem (najniższa efektywność chłodzenia)
  - 2: to najzimniejsze ustawienie (najwyższa wydajność chłodzenia)
  - 3: to najzimniejsze ustawienie (najwyższa wydajność chłodzenia)
  - 0: urządzenie jest wyłączone
- Urządzenie może nie osiągnąć ustawionej wartości temperatury wewnętrznej podczas pracy w zbyt gorącym środowisku lub gdy drzwi są zbyt często otwierane.



## Zalecane nastawienie temperatury

- W celu **krótkotrwałego** przechowywania żywności w zamrażarce można ustawić pokrętkę w pozycji **1-2**.
- W przypadku **dłuższego** przechowywania żywności w zamrażarce można ustawić pokrętkę w pozycji **2-3**.
- Podczas **zamrażania** świeżej żywności można tymczasowo ustawić pokrętkę w położeniu **maksymalnym** powyżej poziomu 3. Najdłuższy czas to jednak **24 godziny**. Długotrwałe ustawienie powyżej poziomu 3 nie jest zalecane.
- Maksymalne ustawienie jest również odpowiednie na 12 godzin przed włożeniem dużej ilości żywności do schłodzenia/zamrożenia.
- Zakres temperatur dla **schłodzonej** żywności wynosi na ogół **2 ~ 8°C**, a zakres temperatur dla żywności **mrożonej** to na ogół **-12°C ~ -24°C**.

Wpływ na przechowywanie żywności

Najlepszy okres przechowywania w lodówce z zalecanym nastawieniem jest następujący:

Żywność	Okres przechowywania	Jak i gdzie przechowywać
warzywa i owoce	1 tydzień	szuflada na warzywa
mięso i ryby	2-3 dni	zapakować do folii, torebki lub pudełka na mięso i przechowywać na szklanej półce
świeży ser	3-4 dni	półka na drzwiach
masło i margaryna	1 tydzień	półka na drzwiach
pakowana żywność np. jogurt, mleko	według daty przydatności do spożycia podanej przez producenta	półka na drzwiach
jajka	1 miesiąc	półka na drzwiach na jajka
żywność gotowana	2 dni	wszystkie półki

Trwałość może ulec skróceniu, jeśli urządzenie zostanie ustawione inaczej.  
Najlepszy okres przechowywania w zamrażarce z zalecanym nastawieniem jest następujący:

Ryby i mięso	Przygotowanie	Okres przechowywania (w miesiącach)	Czas rozmrażania w temperaturze pokojowej (w godzinach)
steaki wołowe	zapakowane do zamrożenia w odpowiednich porcjach	6-10	1-2
jagnięcina	zapakowane do zamrożenia w odpowiednich porcjach	6-8	1-2
pieczeń cielęca	zapakowane do zamrożenia w odpowiednich porcjach	6-10	1-2
pokrojona cielęcina	w małych kawałkach	6-10	1-2
pokrojona baranina	w kawałkach	4-8	2-3
mięso mielone	w wygodnych porcjach, zapakowane bez przyprawiania	1-3	2-3
podroby	w kawałkach	1-3	1-2
kielbasy/salami	zapakowane, nawet jeśli są osłonkach		do rozmrożenia
kurczak i indyk	zapakowane do zamrożenia w odpowiednich porcjach	7-8	10-12
gęś/kaczka	zapakowane do zamrożenia w odpowiednich porcjach	4-8	10
jelenina, królik, dzik	porcje po 2,5 kg bez kości	9-12	10-12
ryby słodkowodne (pstrąg, karp, szczupak, sum)	wymyć i osuszyć po dokładnym wypatroszeniu i usunięciu łusek, jeśli potrzeba, odciąć ogon i głowę	2	do całkowitego rozmrożenia
chude ryby (labraks, turbot, sola)		4-8	do całkowitego rozmrożenia
tłuste ryby (bonito, makrela, lufar, sardela)		2-4	do całkowitego rozmrożenia
skorupiaki	oczyszczone i umieszczone w torebkach	4-6	do całkowitego rozmrożenia

Warzywa i owoce	Przygotowanie	Okres przechowywania (w miesiącach)	Czas rozmrażania w temperaturze pokojowej (w godzinach)
kalafior	usunąć liście, podzielić na różyczki i trzymać w wodzie z dodatkiem odrobiny cytryny.	10-12	można używać w postaci zamrożonej
zielona fasolka, fasolka szparagowa	umyć i pokroić na małe kawałki	10-13	można używać w postaci zamrożonej
groszek	wyłuskać i umyć	12	można używać w postaci zamrożonej
grzyby i szparagi	umyć i pokroić na małe kawałki.	6-9	można używać w postaci zamrożonej
kapusta	umyta	6-8	2
bakłażan	po umyciu pokroić na kawałki 2 cm	10-12	Plátky oddělte
kukurydza	umyć i zapakować jako kolby lub ziarna	12	można używać w postaci zamrożonej
marchew	umyć i pokroić na plasterki	12	można używać w postaci zamrożonej
papryka	usunąć łodygę, podzielić na połowy i usunąć ziarna	8-10	można używać w postaci zamrożonej
szpinak	umyty.	6-9	2
jabłka i gruszki	pokroić, obierać ze skórki	8-10	(w zamrażalniku) 5
morele i brzoskwinie	podzielić na połowy i usunąć pestkę.	4-6	(w zamrażalniku) 4
truskawki i maliny	umyć i wyczyścić.	8-12	2
gotowane owoce	w pojemniku z dodatkiem 10% cukru	12	4
śliwki, czereśnie, wiśnie	umyć i usunąć ogonki	8-12	5-7

	Okres przechowywania (w miesiącach)	Czas rozmrażania w temperaturze pokojowej (w godzinach)	Czas rozmrażania w piekarniku (w minutach)
chleb	4-6	2-3	4-5 (220-225°C)
herbatniki	3-6	1-1,5	5-8 (190-200 °C)
ciasto	1-3	2-3	5-10 (200-225 °C)
tarta	1-1,5	3-4	5-8 (190-200 °C)
ciasto filo	2-3	1-1,5	5-8 (190-200 °C)
pizza	2-3	2-4	15-20 (200 °C)

## Mrożenie świeżej żywności

- Komora zamrażarki służy do mrożenia świeżych produktów spożywczych oraz długotrwałego przechowywania mrożonych i głęboko zamrożonych produktów.
- Umieścić świeże produkty, które mają być zamrożone, w dolnej części zamrażarki.
- Maksymalna ilość żywności, którą urządzenie zamraża w ciągu 24 godzin jest podana na tabliczce znamionowej.

## Przechowywanie zamrożonej żywności

Jeśli urządzenie jest użytkowane po raz pierwszy po okresie nieużywania, przed włożeniem produktów spożywczych należy ustawić urządzenie w tryb intensywnego mrożenia.

### WAŻNE!

W przypadku przypadkowego rozmrożenia zawartości zamrażarki (na przykład w wyniku odcięcia zasilania na okres dłuższy niż wskazany w specyfikacjach technicznych), należy szybko zużyć rozmrożoną żywność albo od razu przeznaczając ją do spożycia, albo poddając obróbce cieplnej i ponownie zamrażając.

## Rozmrażanie

Głęboko zamrożone lub mrożone produkty przed użyciem można rozmrażać zarówno w lodówce, jak i w temperaturze pokojowej, w zależności od tego ile czasu można przeznaczyć na rozmrażanie. Niewielkie porcje żywności można przyrządzać również w stanie zamrożonym, bezpośrednio po wyjęciu z zamrażarki. Należy jednak wziąć pod uwagę, że wówczas czas gotowania wydłuży się.

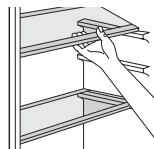
## Kostki lodu

Urządzenie może być wyposażone w jedną lub więcej tacek na kostki lodu.

## Aksesoria

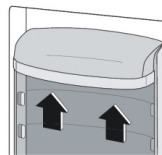
### Ruchove półki

- Na ściankach urządzenia znajduje się kilka prowadnic, które pozwalają na umieszczenie półek na wybranej przez użytkownika wysokości.



### Rozmieszczanie balkoników na drzwiach

- W celu zapewnienia możliwości przechowywania opakowań produktów spożywczych o różnej wielkości, urządzenie zostało wyposażone w balkoniki na drzwiach, które w razie potrzeby można całkowicie zdjąć. Aby dostosować konfigurację balkoników do swoich potrzeb, należy zdejmować je, pociągając w górę do momentu, aż całkowicie zejną z przeznaczonych dla nich prowadnic.



## Pomocne porady i wskazówki

W celu jak najlepszego wykorzystania zamrażarki oraz zmaksymalizowania jej wydajności mrożenia, warto skorzystać z poniższych porad i wskazówek:

- Maksymalna ilość żywności, którą można zamrozić w ciągu 24 godzin wskazana jest na tabliczce znamionowej urządzenia.
- Proces intensywnego mrożenia trwa przez 24 godziny po ustawieniu. W tym czasie nie należy dodawać kolejnych produktów do zamrażania.
- Zamrażać wyłącznie produkty świeże, wysokiej jakości i uprzednio dokładnie umyte.
- Żywność przed zamrożeniem podzielić na mniejsze porcje, tak by szybko i głęboko ją zamrozić, a także żeby w razie potrzeby rozmrażać tylko potrzebną jej ilość.
- Przed włożeniem do zamrażarki, produkty należy owinąć w folię aluminiową lub polietylenową i zabezpieczyć przed dostawaniem się do nich powietrza.
- Nie dopuszczać do dotykania już zamrożonych produktów przez produkty świeże, jeszcze nie zamrożone. Pozwoli to uniknąć niepotrzebnego zwiększania temperatury zamrożonej żywności.
- Niskotłuszczowe produkty przechowują się lepiej i dłużej niż produkty o wysokiej zawartości tłuszczu. Długość przechowywania zamrożonego produktu jest ograniczana także przez użycie soli.
- Lody wodne oraz kostki lodu, spożywane bezpośrednio po wyjęciu z zamrażarki mogą spowodować odmrożenie skóry.
- Zaleca się umieszczanie daty zamrożenia na poszczególnych opakowaniach produktów spożywczych, tak żeby ułatwić kontrolę zawartości zamrażarki i czasu przechowywania poszczególnych produktów.

## Wskazówki dotyczące przechowywania zamrożonej żywności

Aby zapewnić najlepsze działanie i wydajność urządzenia należy przestrzegać poniższych wskazówek:

- Upewnić się, że zakupione mrożone produkty były uprzednio prawidłowo przechowywane w warunkach sklepowych.
- Należy maksymalnie skrócić czas pomiędzy zakupieniem zamrożonych produktów a dostarczeniem ich do domowej zamrażarki.
- Nie otwierać często drzwi zamrażarki ani nie zostawiać ich otwartych na czas dłuższy niż to jest konieczne.
- Po rozmrożeniu produkty spożywcze zaczynają gwałtownie się psuć i nie można ich zamrażać ponownie.
- Przestrzegać czasu przydatności do spożycia podanego przez producenta.

## Wskazówki dotyczące przechowywania świeżej żywności

Aby zapewnić najlepsze działanie i wydajność urządzenia należy przestrzegać poniższych wskazówek:

- Nie wkładać do lodówki ciepłych produktów spożywczych ani parujących płynów.
- Wkładaną do lodówki żywność należy przykrywać, lub pakować, zwłaszcza jeśli są to produkty o intensywnym zapachu.
- Mięso (wszystkie rodzaje): zapakować szczelnie w woreczki polietylenowe i umieścić na szklanej półce powyżej szuflady na warzywa. Ze względów bezpieczeństwa należy przechowywać produkty w ten sposób przez okres maksymalnie 1-2 dni.
- Przyrządzone potrawy, zarówno gotowane jak i na zimno oraz podobne produkty należy przykryć i można je przechowywać na dowolnej półce.
- Owoce i warzywa: należy je dokładnie umyć lub oczyścić i przechowywać w specjalnej przeznaczonych na nie szufladzie (Crisper – strefa świeżości).

### Zalecana lokalizacja każdego rodzaju żywności w różnych przedziałach / przedziałach urządzenia

Komora / komora urządzenia	Rodzaj żywności
Drzwi lodówki lub przedział drzwiowy	* Żywność z naturalnymi konserwantami, takimi jak dżemy, soki, napoje, przyprawy. * Nie przechowuj łatwo psującej się żywności
Szuflada na owoce i warzywa	* Owoce, zioła i warzywa należy umieszczać oddzielnie w szufladzie na owoce i warzywa. * Nie przechowuj bananów, cebuli, ziemniaków, czosnku w lodówce
Dolna półka w lodówce (ewentualnie świeże mięso, drób, ryby - jeśli są obecne)	* Surowe mięso, drób, ryby - do krótkotrwałego przechowywania
Półka środkowa w lodówce	* Produkty mleczne, jaja
Górna półka w lodówce	* PŻywność, która nie potrzebuje gotowania, na przykład gotowa do spożycia żywność, przysmaki, w tym otwarte opakowania tych produktów.

### Zalecana lokalizacja każdego rodzaju żywności do długotrwałego przechowywania w różnych przedziałach zamrażarki (jeśli jest dostępny na urządzeniu - i biorąc pod uwagę rzeczywistą liczbę gniazd / półek w zamrażarce):

Komora / komora urządzenia	Rodzaj żywności
Dolna szuflada / półka	surowe mięso, drób, ryby
Szuflada środkowa / półka	mrożone warzywa, frytki
Górna szuflada / półka	lody, mrożone owoce, mrożone wypieki

## Czyszczenie

Ze względów higienicznych należy regularnie czyścić wnętrze urządzenia, włączając w to jego akcesoria.

**UWAGA!**

Podczas czyszczenia urządzenia nie może ono być podłączone do sieci elektrycznej – grozi to niebezpieczeństwem porażenia elektrycznego. Przed rozpoczęciem czyszczenia należy wyłączyć urządzenie i wyjąć wtyczkę z gniazda elektrycznego lub wyłączyć bezpiecznik obwodu urządzenia. Nigdy nie czyścić urządzenia za pomocą myjki parowej. Wilgoć może osadzać się na elementach instalacji elektrycznej, co grozi porażeniem elektrycznym. Ponadto gorąca para może uszkodzić plastikowe części urządzenia. Przed ponownym użyciem należy całkowicie osuszyć urządzenie.

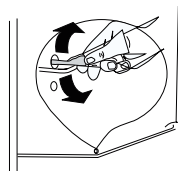
**WAŻNE!**

**OLEJ**ki eteryczne oraz rozpuszczalniki organiczne mogą wchodzić w reakcję z plastikowymi częściami urządzenia (na przykład takie substancje jak sok cytrynowy, olejek ze skórki pomarańczowej, kwas masłowy, płyny do czyszczenia zawierające kwas octowy etc.).

- Nie dopuszczać do kontaktu takich substancji jak opisane wyżej z częściami urządzenia.
- Nie używać agresywnych i ścierających środków czyszczących.
- Wyjąć wszystkie produkty z zamrażarki. Dobrze je przykryć i przenieść w chłodne miejsce.
- Wyłączyć urządzenie i odłączyć je od źródła zasilania, wyjmując wtyczkę z gniazda elektrycznego lub wyłączając bezpiecznik obwodu urządzenia.
- Umyć wewnątrz zmywarki oraz akcesoria za pomocą miękkiej ściereczki i letniej wody. Następnie przepłukać świeżą wodą i wytrzeć do sucha.
- Kurz zbierający się na kondensatorze zwiększa pobór energii przez urządzenie. Dlatego należy raz w roku ostrożnie wyczyścić kondensator znajdujący się z tyłu urządzenia, zapomocą miękkiej szczoteczki lub odkurzacza.
- Po całkowitym wyschnięciu można ponownie rozpocząć używanie urządzenia.

**Zyszczenie otworu spustowego**

Aby uniknąć zalania lodówki rozmrożoną wodą, należy regularnie czyścić otwór odpływowy na tylnej ścianie. Do czyszczenia użyj np. środka czyszczącego, jak pokazano na rysunku. Nie wchodzi w zakres dostawy urządzenia.

**Zmiana lampy**

Oświetlenie wewnętrzne jest typu LED.

Źródło światła w tym produkcie może wymieniać wyłącznie profesjonalista. Jeśli musisz go wymienić, skontaktuj się z centrum serwisowym.

**Rozmrażanie zamrażarki**

Komora zamrażarki będzie stopniowo pokrywała się szronem, który powinien być regularnie usuwany. Nigdy nie używać ostrych metalowych narzędzi do zeszkrobывania szronu z parownika, ponieważ takie działania mogą go uszkodzić. Jednakże jeśli warstwa lodu pokrywająca wewnątrz zamrażarki będzie bardzo gruba, należy przeprowadzić pełne rozmrażanie według poniższej instrukcji:

- Odłączyć urządzenie od źródła zasilania, wyjmując wtyczkę z gniazdka.
- Wyjąć wszystkie produkty z zamrażarki. Owinąć je kilkoma warstwami gazet i przenieść w chłodne miejsce.

- Pozostawić drzwi otwarte i postawić miskę na spodzie urządzenia, żeby zbierać wodę z roztopionego lodu.
- Po zakończeniu procesu rozmrażania, należy dokładnie osuszyć urządzenie.
- Ponownie podłączyć urządzenie do sieci elektrycznej i włączyć je.

## VI. ROZWIĄZYWANIE PROBLEMÓW

### UWAGA!

Przed rozwiązaniem problemów należy odłączyć urządzenie od źródła zasilania. Jeśli rozwiązanie problemu nie znajduje się w poniższej tabeli lub w instrukcji, naprawy może dokonać wyłącznie uprawniony elektryk lub pracownik serwisu.

### WAŻNE!

Podczas normalnego użytkowania urządzenie wydaje różne dźwięki (kompresor, krącenie płynu chłodniczego). Dźwięki te nie są powodem do reklamacji!

Problem	Możliwa przyczyna	Rozwiązanie
Urządzenie nie działa	Pokrętko regulacji temperatury jest ustawione na "0".	Ustawić pokrętko w innej pozycji niż „0”, co włączy urządzenie.
	Urządzenie nie podłączone do sieci elektrycznej lub wtyczka włożona zbyt luźno.	Włożyć prawidłowo wtyczkę do gniazdka.
	Wyłącznik automatyczny wyzwolony.	Sprawdź wyłączniki automatyczne i w razie potrzeby włącz odpowiedni wyłącznik automatyczny.
	Gniazdko elektryczne jest uszkodzone.	Uszkodzenia sieci elektryczne jmuszą być naprawiane przez uprawnionego elektryka
Produkty w lodówce są zbyt ciepłe	Temperatura jest nieprawidłowo ustawiona.	Należy sprawdzić rozdział „Ustawianie temperatury” w niniejszej instrukcji i zastosować się do podanych w nim wskazówek.
	Drzwi lodówki były zbyt długo otwarte.	Otwierać drzwi tylko na tak długo, jak to konieczne.
	W ciągu ostatniej doby do zamrażarki włożone zostało bardzo dużo ciepłych produktów.	Na jakiś czas ustawić niższą temperaturę w lodówce.
	Urządzenie znajduje się w pobliżu źródła ciepła.	Należy sprawdzić rozdział „Właściwe miejsce” w niniejszej instrukcji i zastosować się do podanych w nim wskazówek.

Problem	Możliwa przyczyna	Rozwiązanie
Urządzenie chłodzi zbyt mocno	Ustawiona zbyt niska temperatura.	Obracając pokrętko termostatu na jakiś czas ustawić wyższą temperaturę w lodówce.
Nietypowe dźwięki	Urządzenie nie jest wypoziomowane.	Wypoziomować urządzenie.
	Urządzenie dotyka ściany lub innych przedmiotów.	Lekko przesunąć urządzenie.
	Jakaś część urządzenia, np. rurka z tyłu dotyka innej części urządzenia lub ściany.	Jeśli to konieczne, należy delikatnie odgiąć część.
Woda na podłodze lodówki	Otwór odpływowy jest zablokowany.	Oczyścić otwór zgodnie z instrukcją.
Gorące boczne ścianki	Kondensator znajduje się w tym miejscu.	To normalny objaw.

Jeśli problem się powtarza należy skontaktować się z serwisem.

## VII. DANE TECHNICZNE

- Informacje techniczne znajdują się na Tabliczce fabrycznej wewnątrz urządzenia (ewentualnie na jego tylnej stronie) i na etykiecie energetycznej.
- „Kartę informacyjną” i „Instrukcję użytkownika” można znaleźć do pobrania na stronie: **[www.eta-polska.pl](http://www.eta-polska.pl)**.
- Kod QR na etykiecie energetycznej dostarczonej z urządzeniem jest zamieszczony na stronie internetowej
- Informacje dotyczące specyfikacji tego urządzenia w bazie danych UE EPREL.
- Należy zachować etykietę energetyczną wraz z instrukcją użytkownika i wszystkimi pozostałymi dokumentami dostarczonymi z tym urządzeniem.
- TE same informacje w bazie danych EPREL można też znaleźć
- z pomocą linku: **<https://eprel.ec.europa.eu>**
- Nazwa modelu (numer produktu) jest podana na tabliczce fabrycznej urządzenia oraz na etykiecie energetycznej,
- dostarczonej z urządzeniem.
- Producent zastrzega sobie możliwość dokonania zmian w specyfikacjach, bez wcześniejszego uprzedzenia.

## VIII. OPIEKA NAD KLIENTEM I SERWIS

- Zawsze należy używać tylko oryginalnych części zamiennych.
- Kontaktując się z naszym autoryzowanym serwisem lub infolinią należy mieć do dyspozycji następujące dane: Nazwa modelu (numer produktu) i numer seryjny (SN).
- Te informacje można znaleźć na tabliczce fabrycznej (ewentualnie na samodzielnej etykiecie w jej pobliżu).
- Producent zastrzega sobie prawo do zmian bez uprzedzenia.
- Oryginalne części zamienne dla wybranych konkretnych części wyrobu są do dyspozycji minimalnie 7 lub 10 lat (w zależności od typu części), od wprowadzenia na rynek ostatniej sztuki urządzenia.
- Oryginalne części zamienne dla wybranych konkretnych części wyrobu są do dyspozycji minimalnie 10 lat od wprowadzenia na rynek ostatniej sztuki urządzenia.
- Producent udziela na urządzenie standardowej gwarancji na okres 24 miesiące.
- W celu uzyskania bliższych informacji o serwisie i zakupie części zamiennych prosimy odwiedzić nasze strony internetowe: [www.eta-polska.pl/serwis](http://www.eta-polska.pl/serwis)

## IX. OSTRZEŻENIE



**OSTRZEŻENIE: ABY UNIKNĄĆ NIEBEZPIECZEŃSTWA POŻARU LUB PORAŻENIA PRĄDEM ELEKTRYCZNYM, NIE WOLNO WYSTAWIAĆ SPRZĘTU NA DZIAŁANIE DESZCZU BĄDŹ WILGOCI. URZĄDZENIE ODBIORCZE ZAWSZE WYŁĄCZYĆ Z GNIAZDKA, KIEDY NIE JEST UŻYWANE LUB PRZED NAPRAWĄ. W URZĄDZENIU NIE MA ŻADNYCH CZĘŚCI, KTÓRE BY MÓGŁ ODBIORCASAMODZIELNIE NAPRAWIAĆ. NAPRAWĘ SPRZĘTU NALEŻY ZLECIĆ ODPOWIEDNIO PRZYGOTOWANEMU SERWISU AUTORYZACYJNEMU. URZĄDZENIE ZNAJDUJE SIĘ POD NIEBEZPIECZNYM NAPIĘCIEM.**

## Informacje o ochronie środowiska naturalnego

Materiały służące do zapakowania tego urządzenia zostały wykonane z materiałów łatwo rozdzielających się na 3 elementy: tektura, masa papierowa i rozciągnięty polietylen. Materiały te po demontażu mogą zostać zutylizowane przez wyspecjalizowaną spółkę. Prosimy, aby Państwo dotrzymywali miejscowe przepisy dotyczące obchodzenia się z papierami pakowymi, wyładowanymi bateriami i starymi urządzeniami.

## Likwidacja zużytego sprzętu elektrycznego/elektronicznego oraz utylizacja baterii i akumulatorów



Ten symbol znajdujący się na produkcie, jego wyposażeniu lub opakowaniu oznacza, że z produktem nie można obchodzić jak z odpadami domowymi. Kiedy urządzenie lub bateria / akumulator będą nadawały się do wyrzucenia prosimy, aby Państwo przewieźli ten produkt na odpowiednie miejsce zbiorcze, gdzie zostanie przeprowadzona jego utylizacja. Na terenie Unii Europejskiej oraz w innych europejskich krajach znajdują się miejsca zbiórki zużytych urządzeń elektrycznych i elektronicznych oraz baterii i akumulatorów. Dzięki zapewnieniu właściwej utylizacji produktów mogą Państwo zapobiec możliwym negatywnym skutkom dla środowiska naturalnego i ludzkiego zdrowia. Mogłyby one wystąpić w wypadku nieodpowiedniego postąpienia z odpadami elektronicznymi i elektrycznymi lub zużytymi bateriami i akumulatorami. Utylizacja materiałów pomaga chronić źródła naturalne. Z tego powodu, prosimy nie wyrzucać starych elektrycznych i elektronicznych urządzeń oraz akumulatorów i baterii razem z odpadami domowymi. Aby uzyskać więcej informacji o sposobach utylizacji starych urządzeń, należy skontaktować się z władzami lokalnymi, przedsiębiorstwem zajmującym się utylizacją odpadów lub sklepem, w którym został produkt kupiony.



*eta*