

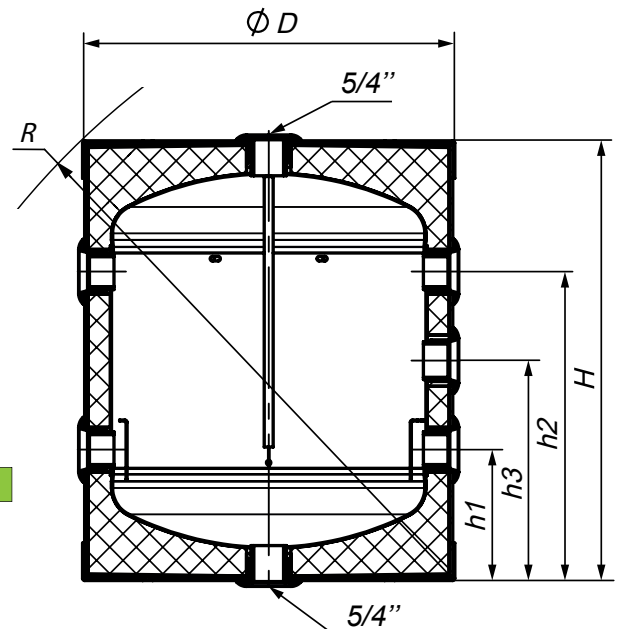
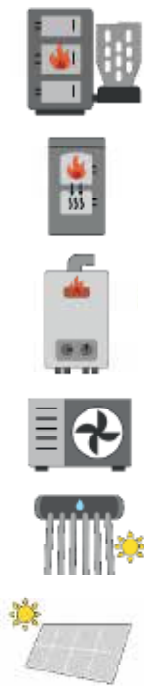
Zbiorniki buforowe serii HPTH przeznaczone są do współpracy z pompą ciepła. Izolacja wykonana jest z twardego spienionego poliuretanu, co pozwala na pracę z ciepłem i zimnem w zakresie temperatur od 6°C do 95°C.

## Oznaczenie: KHT HPTH-3-V-WP-PU

- HPTH - seria
- 3 - dodatkowy trzeci króciec
- V - pojemność
- WP - biały kolor izolacji
- PU - ocieplenie z twardej pianki poliuretanowej

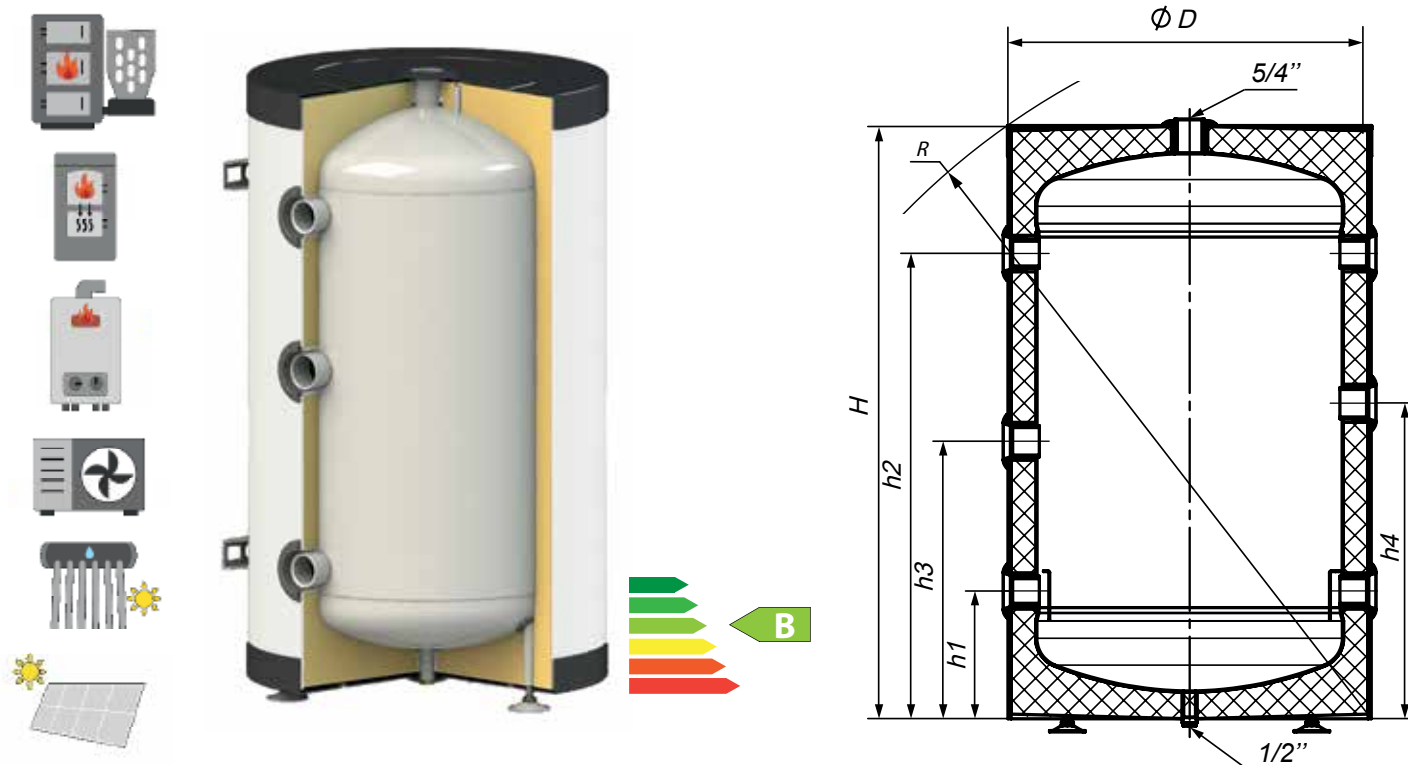


+ dodatkowe 5 LAT gwarancji przy rejestracji produktu na stronie internetowej



Dane techniczne	Jedn	Pojemność nominalna/ Kod dostawcy	
		60	
		HPTH360WPPU	
Króciec podłączenia h1	"/ mm	5/4	181
Króciec podłączenia h2	"/ mm	5/4	421
Króciec grzałki elektrycznej h3	"/ mm	6/4	301
Króciec przyłączeniowy górny	"	5/4	
Króciec przyłączeniowy dolny	"	5/4	
Ciśnienie pracy	MPa	0,5	
Wysokość H	mm	609	
Średnica z izolacją D	mm	505	
Pojemność	l	63	
Waga	kg	15	
Przekątna przechyłu R	mm	784	
Długość grzałki	mm	450	
Klasa efektywności energetycznej		B	

## KHT HPTH-3-WP-PU



Dane techniczne	Jedn	Pojemność nominalna/ Kod dostawy		
		100	120	150
		HPTH3100WPPU	HPTH3120WPPU	HPTH3150WPPU
Króciec podłączenia h1	" / mm	5/4 / 187	5/4 / 187	5/4 / 220
Króciec podłączenia h2	" / mm	5/4 / 687	5/4 / 822	5/4 / 770
Króciec grzałki elektrycznej h3	" / mm	6/4 / 406	6/4 / 474	6/4 / 464
Króciec grzałki elektrycznej h4	" / mm	6/4 / 468	6/4 / 536	6/4 / 526
Króciec przyłączeniowy górny	"	5/4	5/4	5/4
Króciec przyłączeniowy dolny	"	1/2	1/2	1/2
Ciśnienie pracy zbiornika	MPa		0,5	
Wysokość H	mm	868	1006	990
Średnica z izolacją D	mm	505	505	594
Pojemność	l	101	120	158
Waga	kg	21	23	35
Przekątna przechyłu R	mm	997	1117	1134
Długość grzałki	mm	450	450	500
Klasa efektywności energetycznej		B	B	B