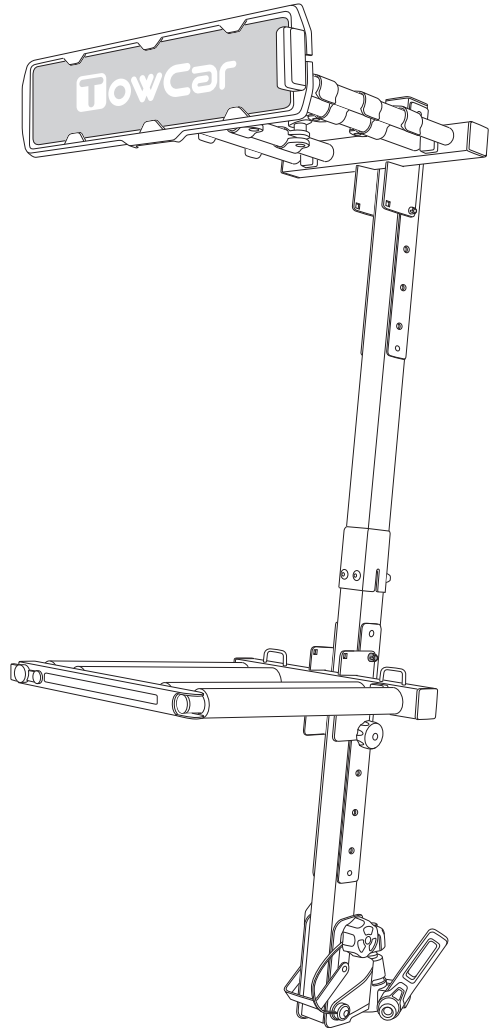
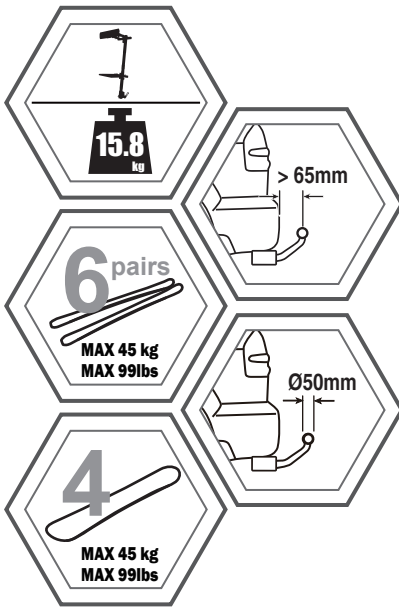


- ES** Portaesquí
- GB** Ski carrier
- FR** Porte-ski
- DE** Skiträger
- IT** Portasci

CERLER

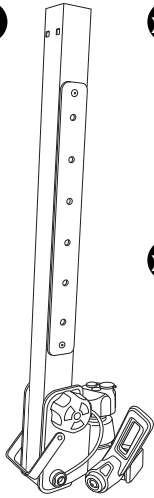
AEPK026



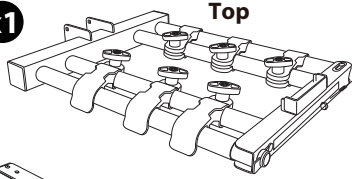
<p>Max kg</p>		
30 kg	15.8 kg	14.2 kg
40 kg		24.2 kg
50 kg		34.2 kg
>65 kg		MAX 45 kg

PART LIST

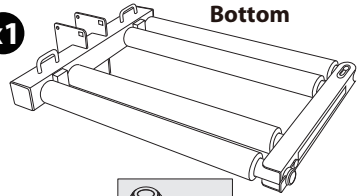
x1



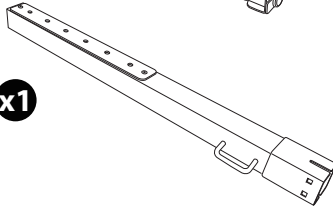
x1



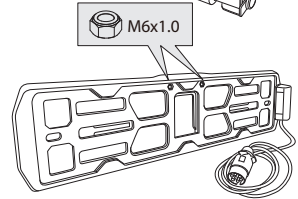
x1



x1



x1



x2



M8x65mm

x2



Ø8.5xØ19

x2



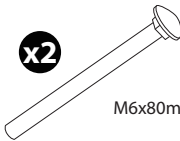
M8x1.25

x2



M8

x2



M6x80mm

x2



Ø6.5xØ16

x2

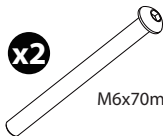


x2



M6x16mm

x2



M6x70mm

x4



Ø6.5xØ13

x2



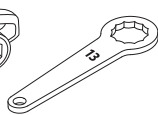
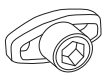
M6x1.0

x2



M6

Tool



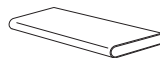
x3



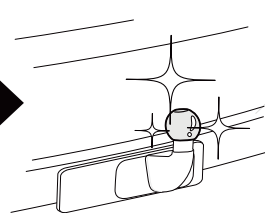
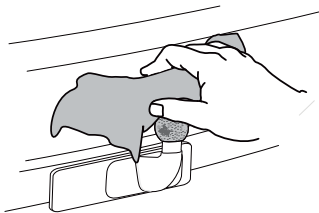
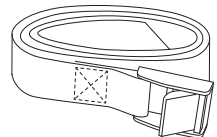
x1

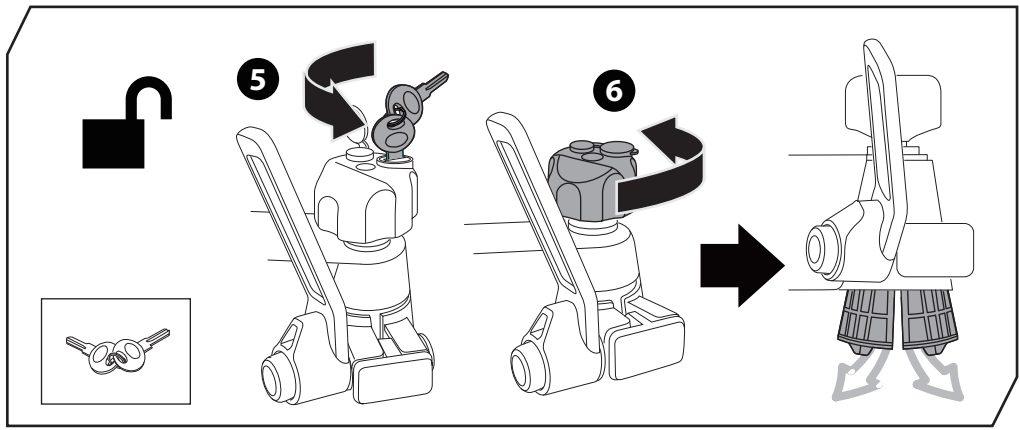
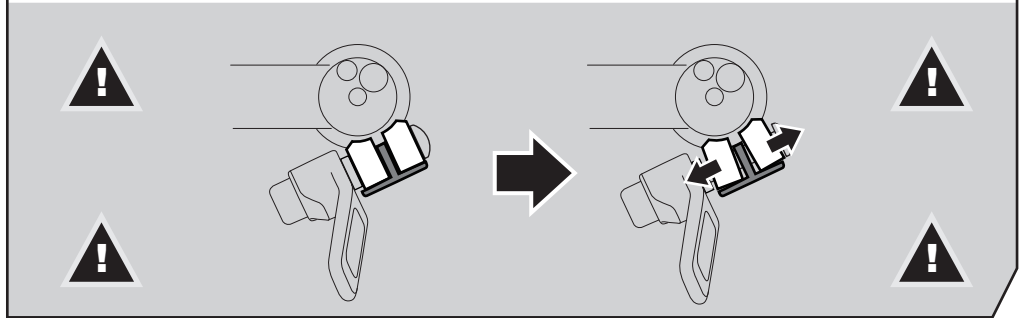
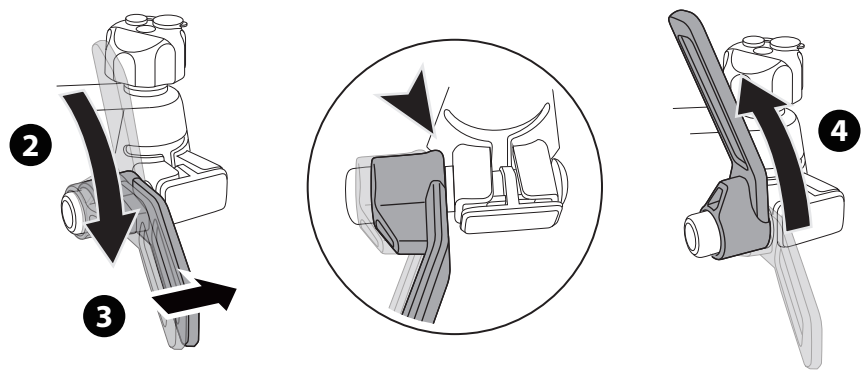
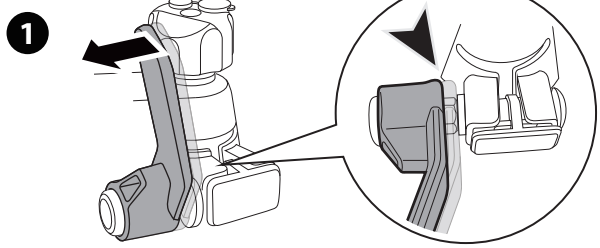


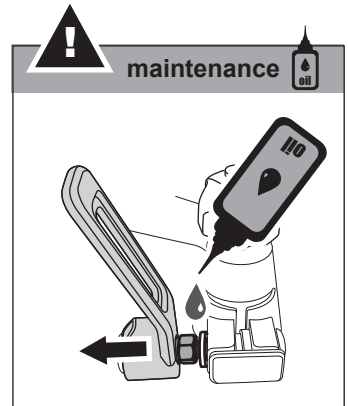
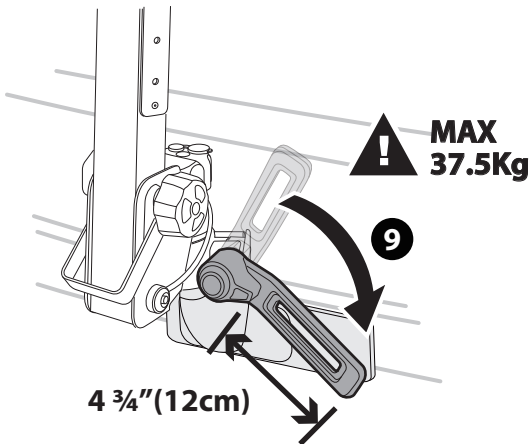
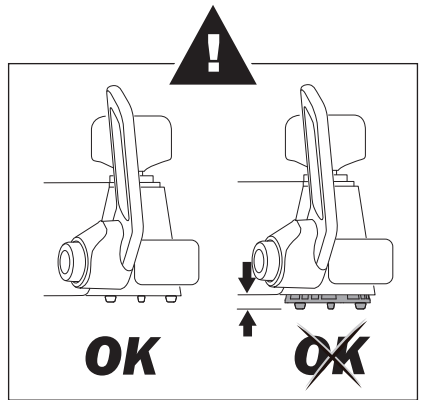
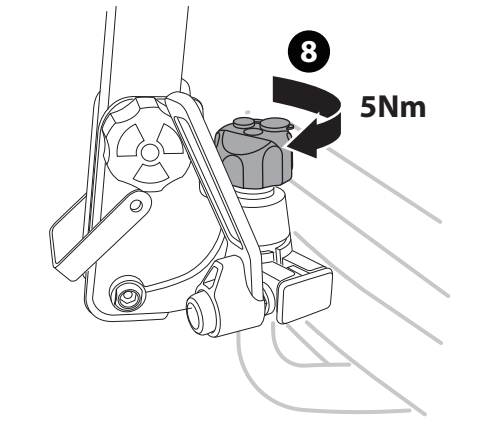
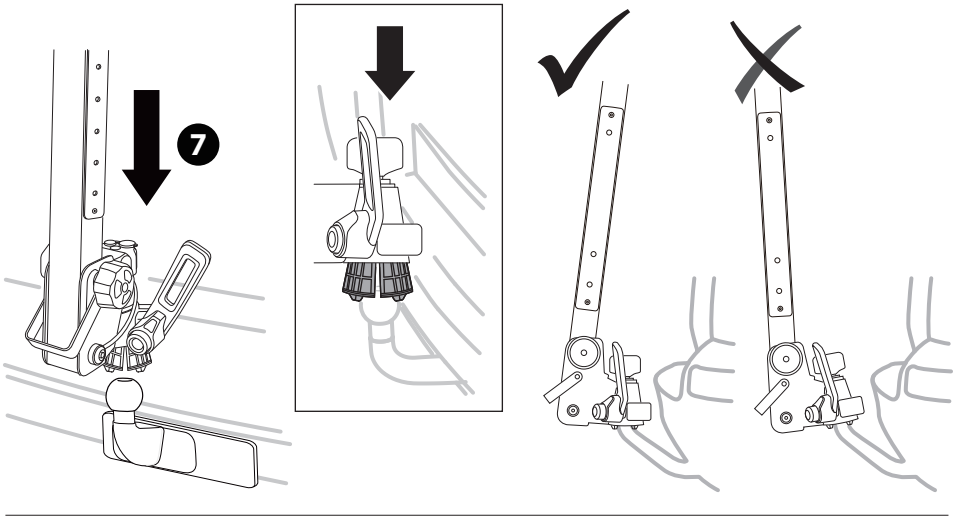
x4

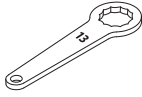


x3

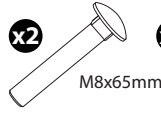








x2



M8x65mm

x2



Ø8.5xØ19

x2

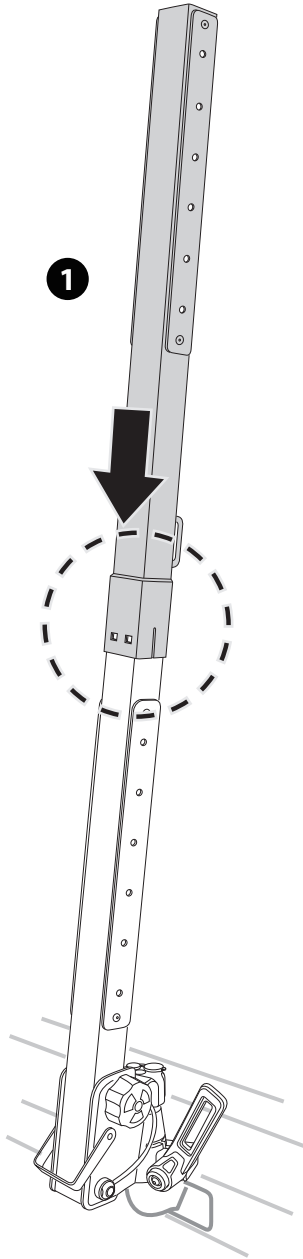


M8x1.25

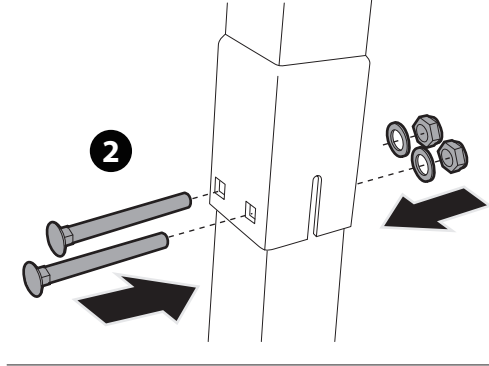
x2



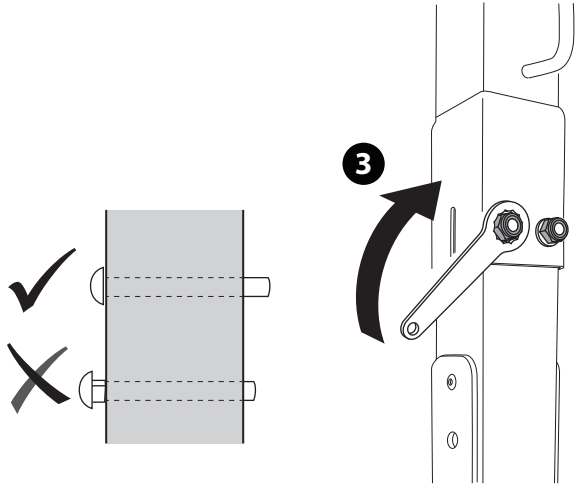
M8



1

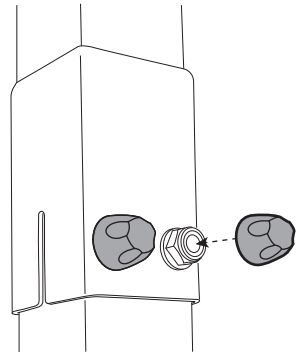


2

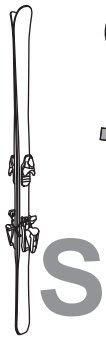


3

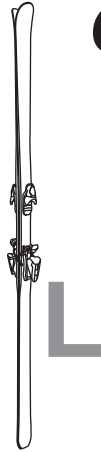
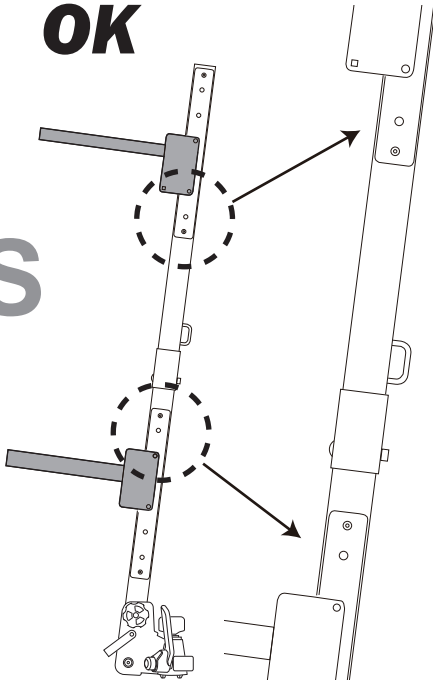
4



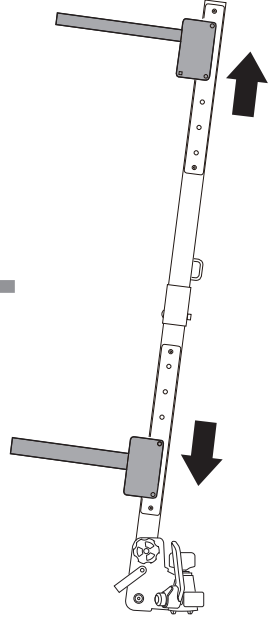
5



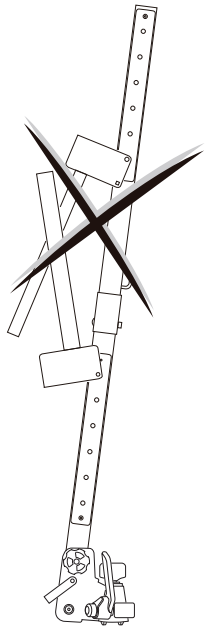
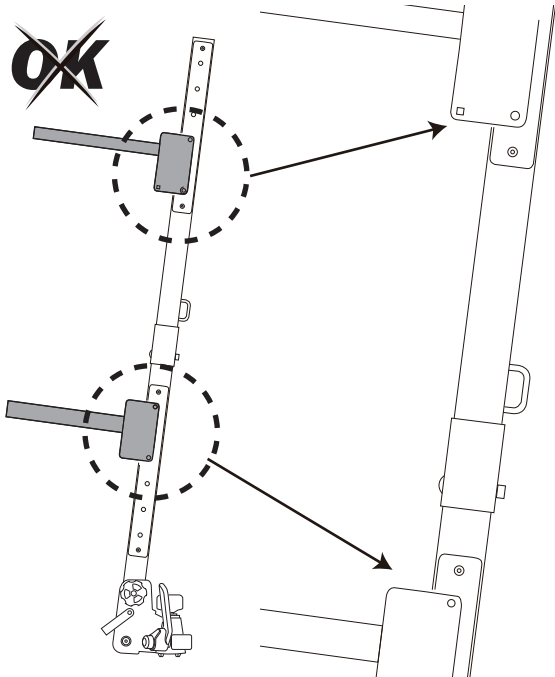
OK

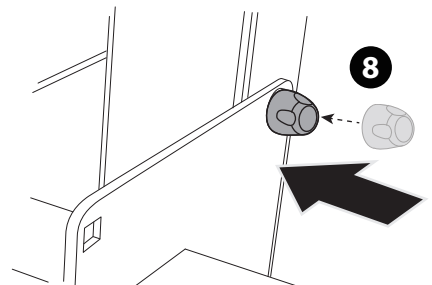
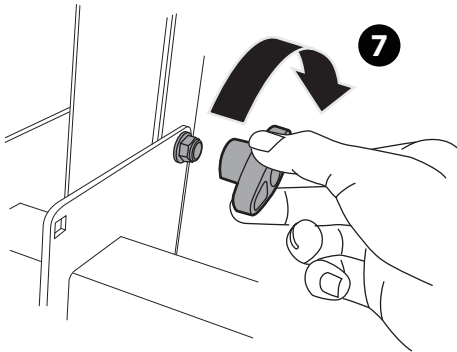
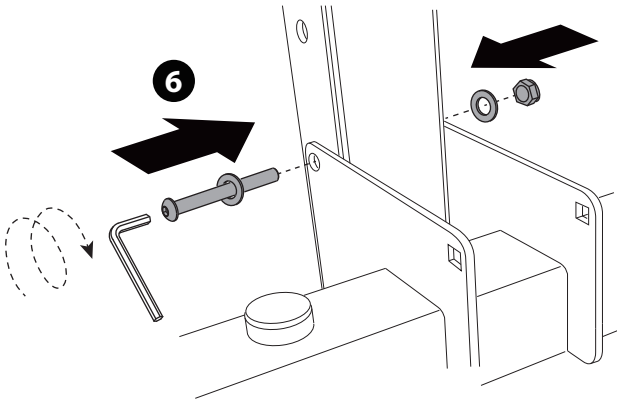
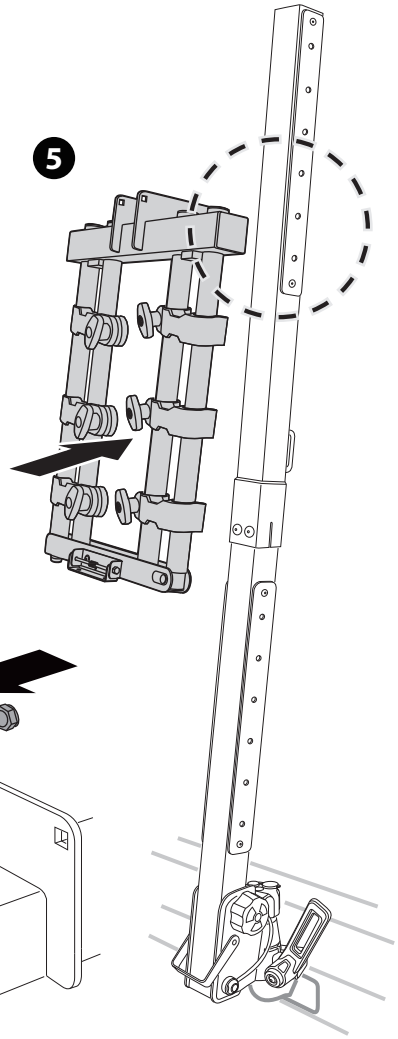
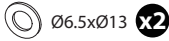
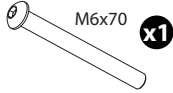
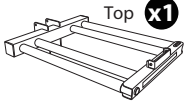
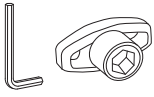


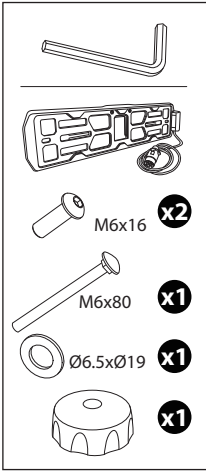
OK



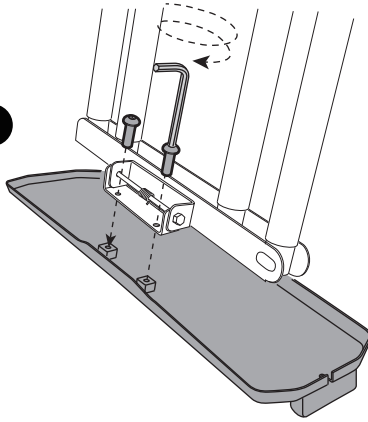
~~**OK**~~



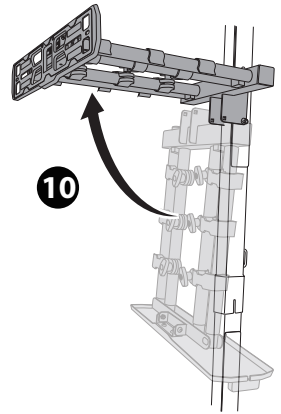




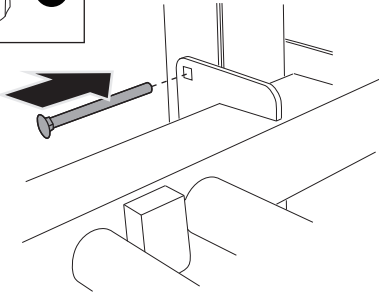
9



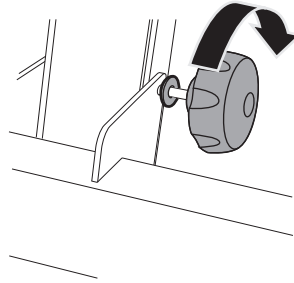
10



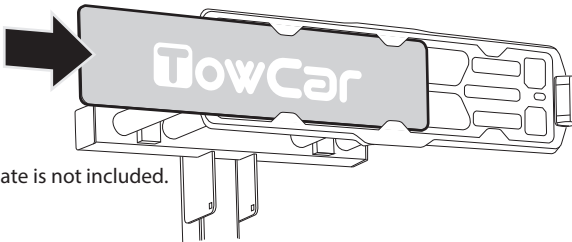
11



12

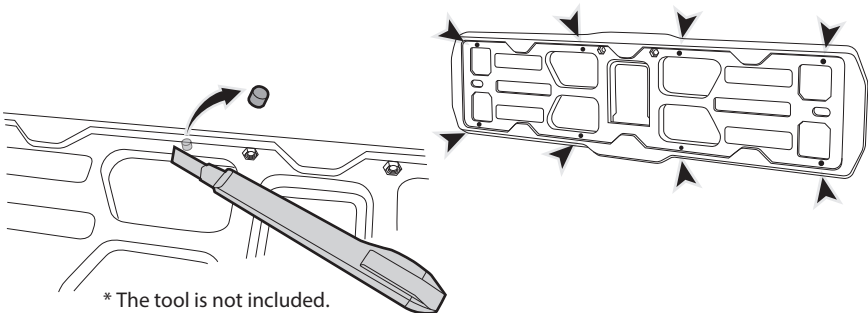


13

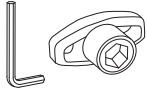


* This plate is not included.

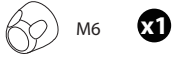
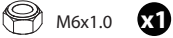
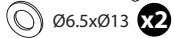
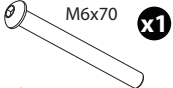
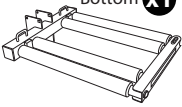
Denmark only 504x120mm



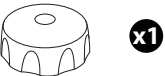
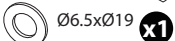
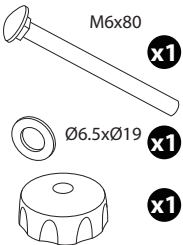
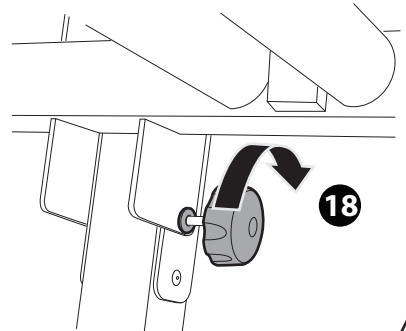
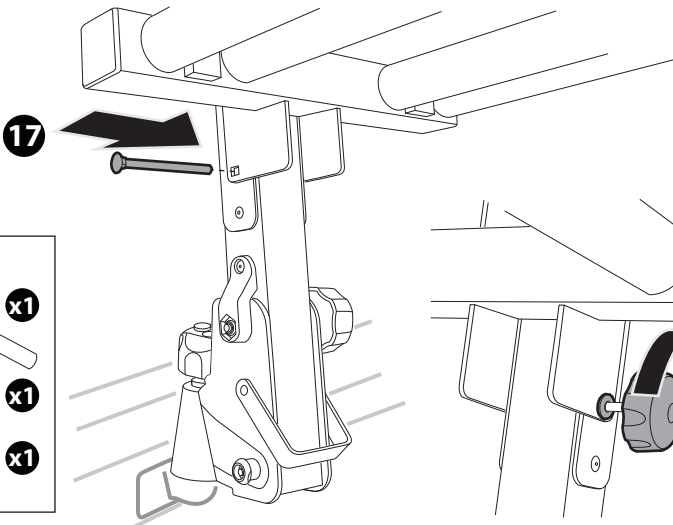
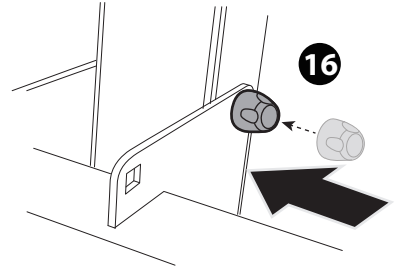
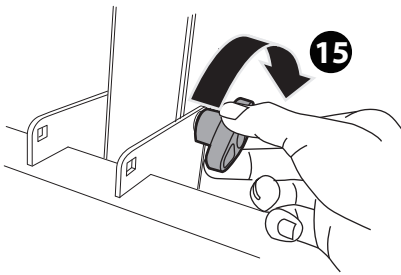
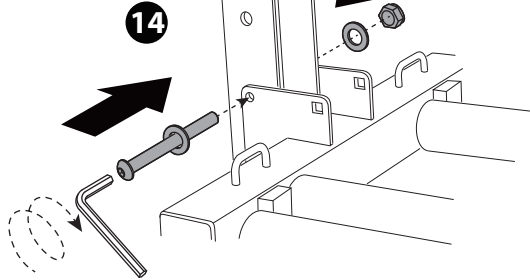
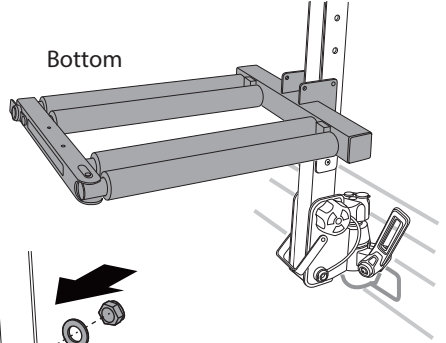
* The tool is not included.



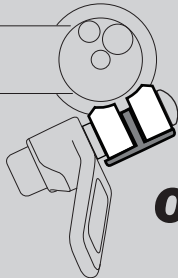
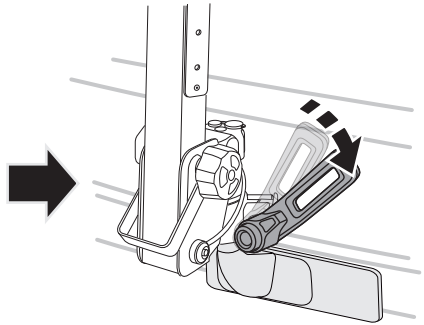
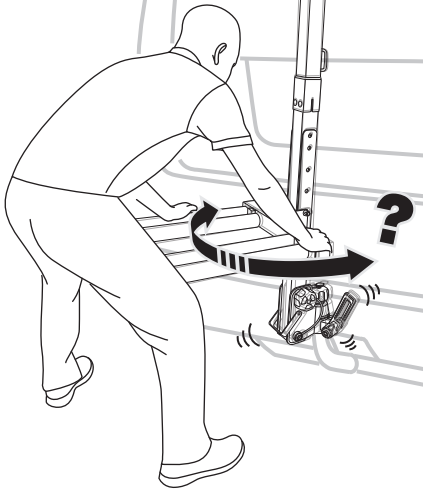
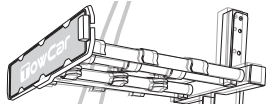
Bottom **x1**



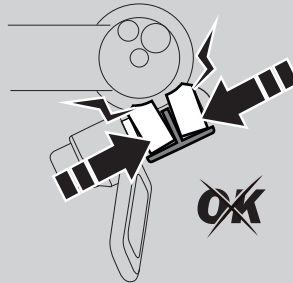
Bottom



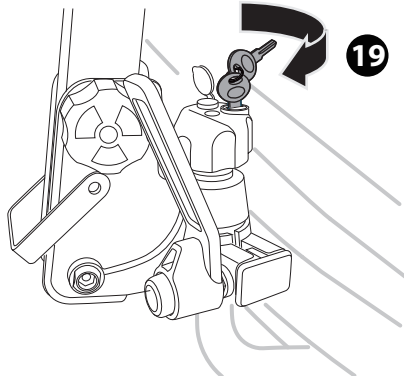
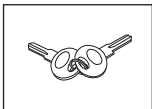
Check!



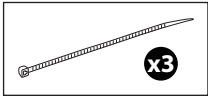
OK



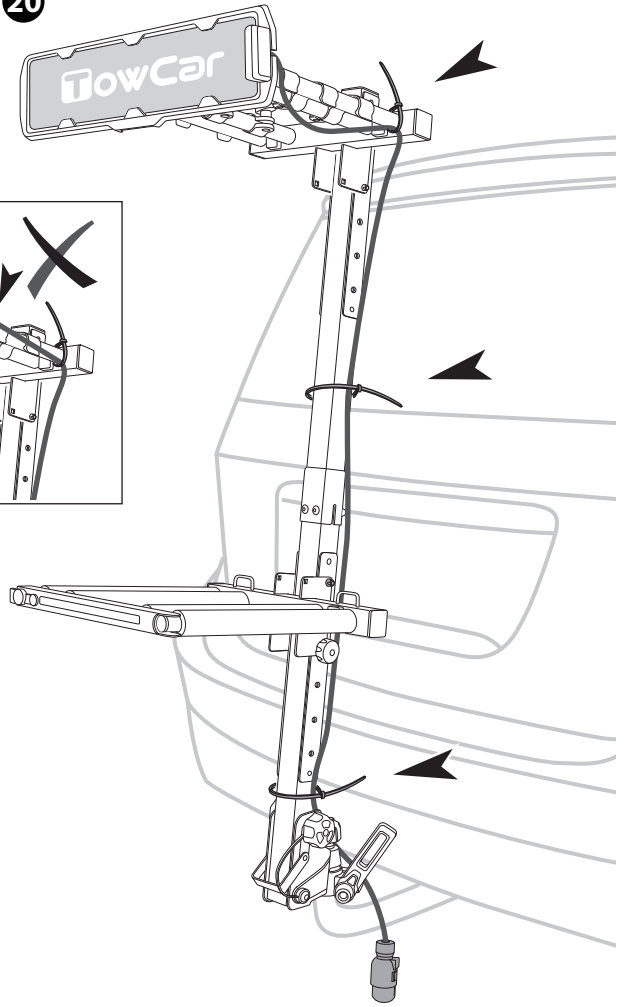
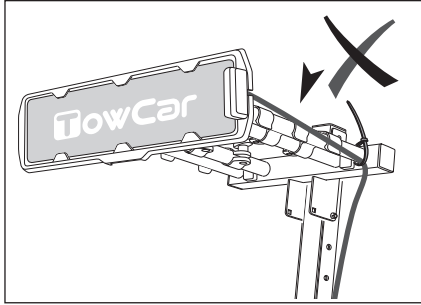
~~OK~~



19

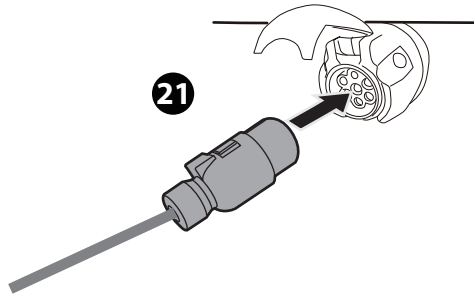


20

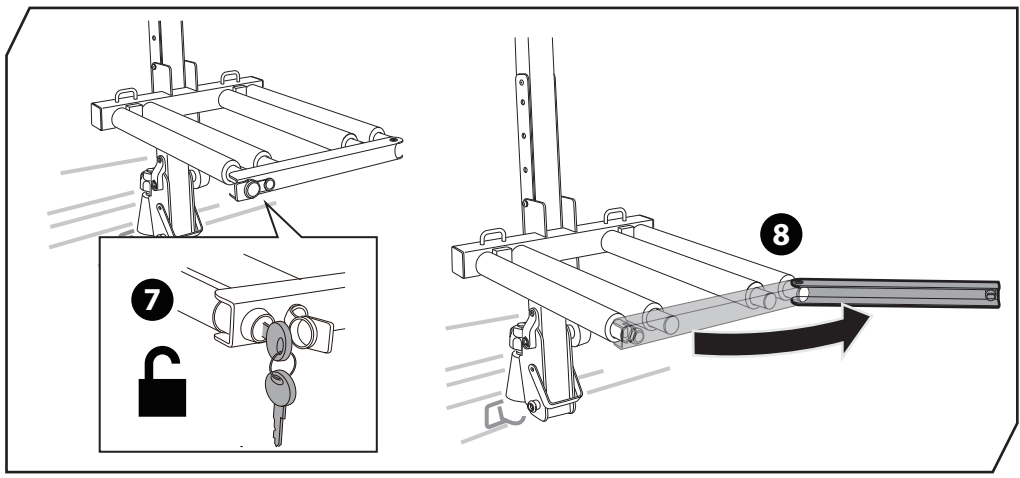
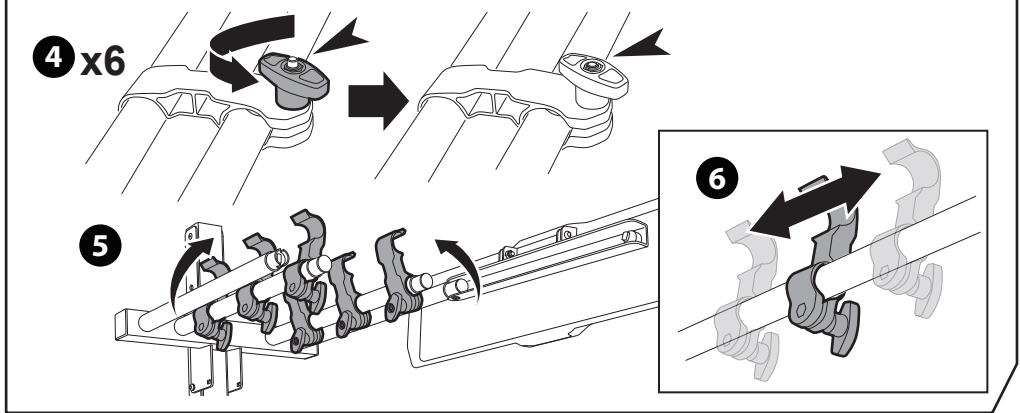
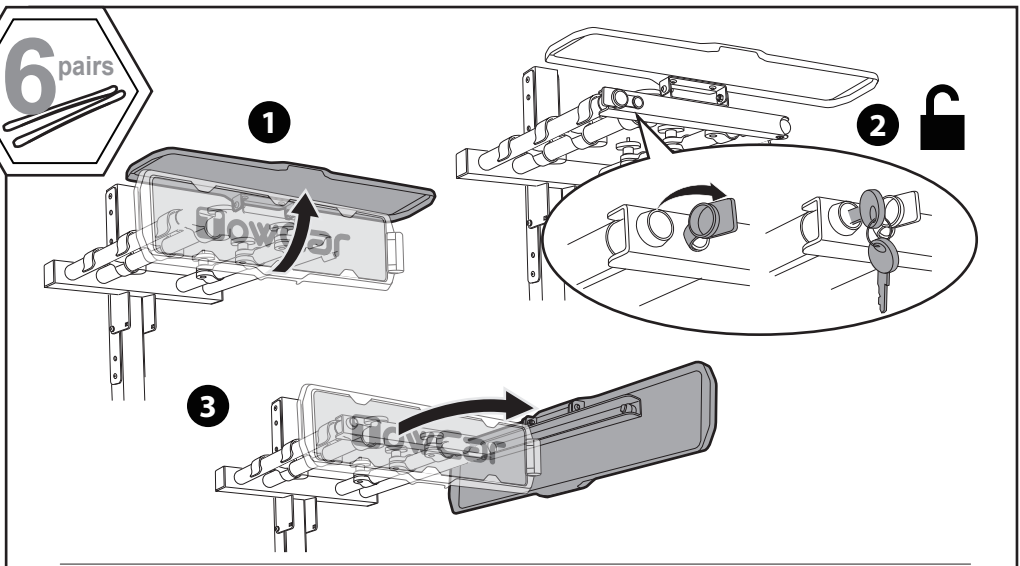


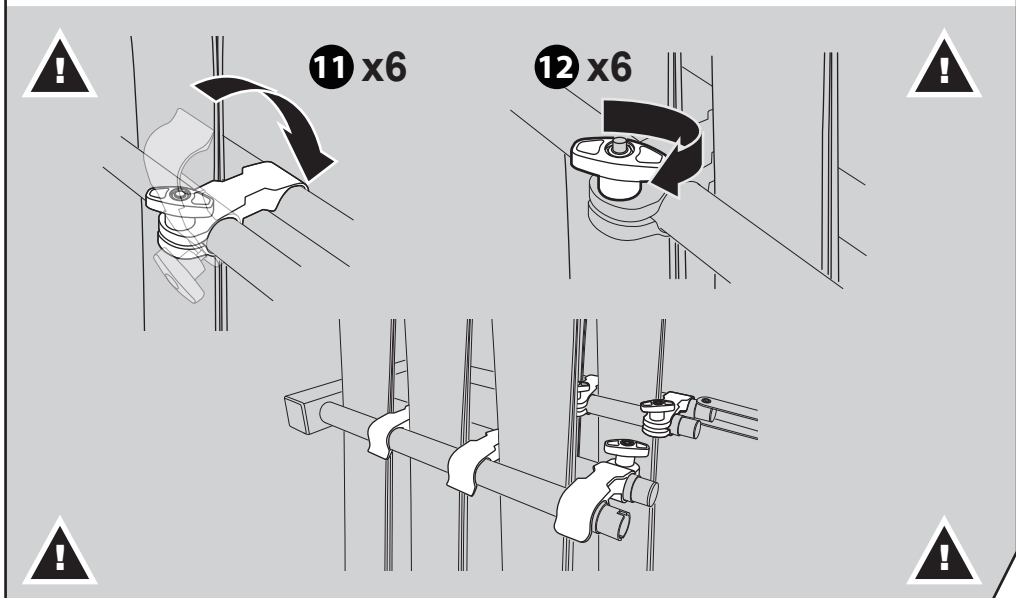
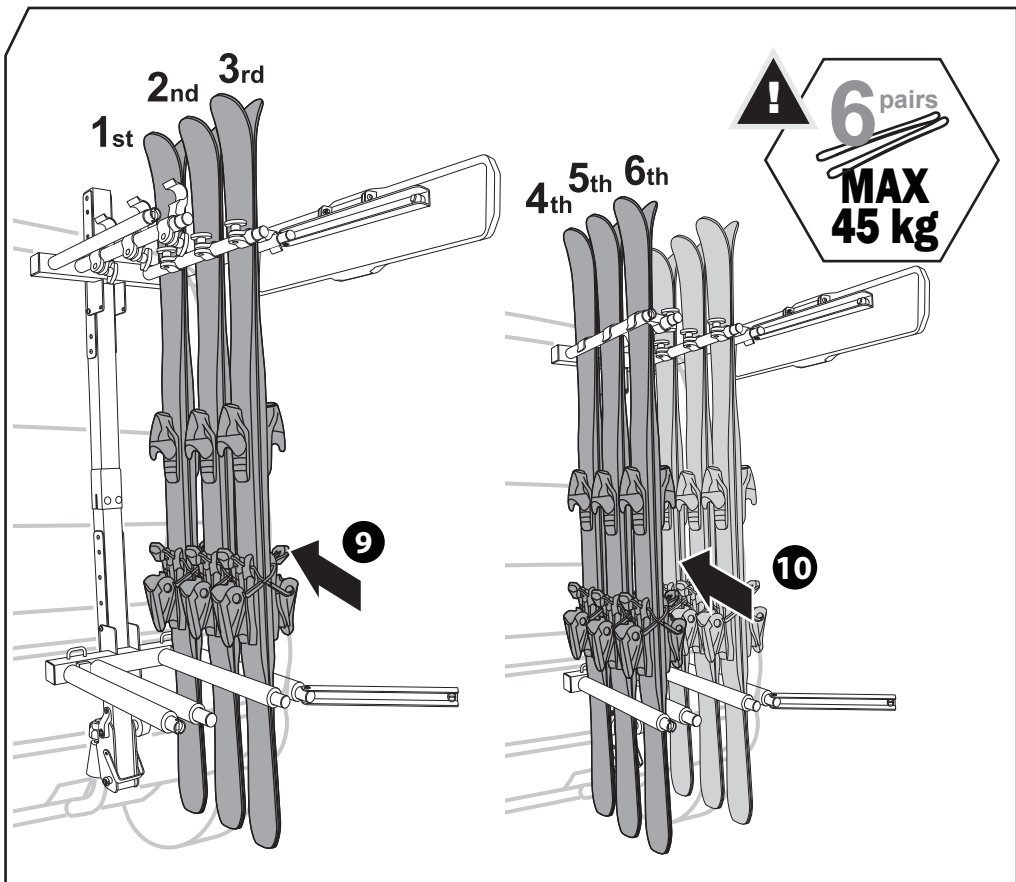
7-pin

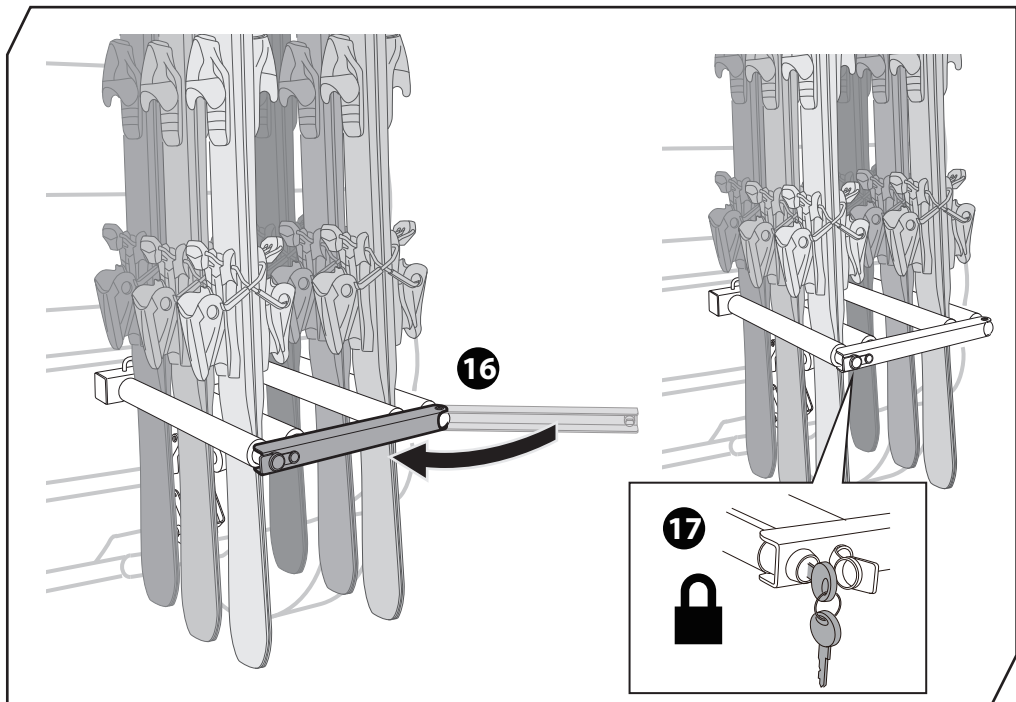
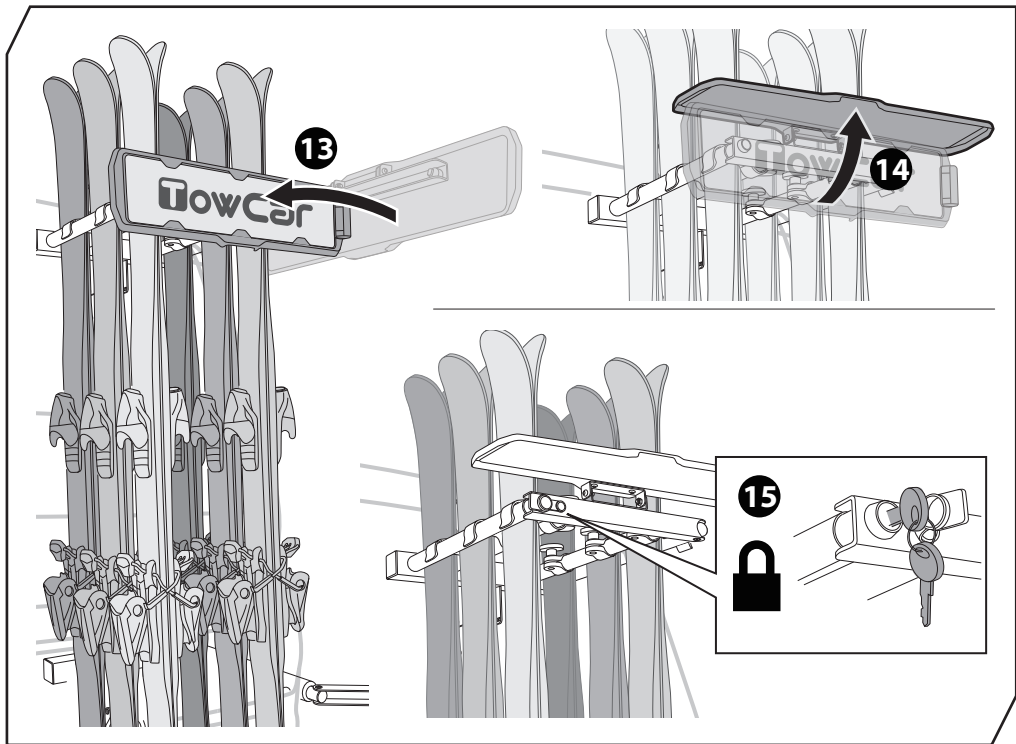
21

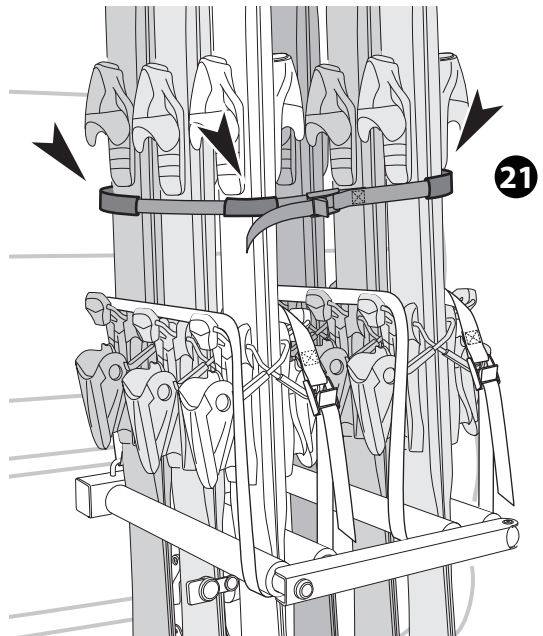
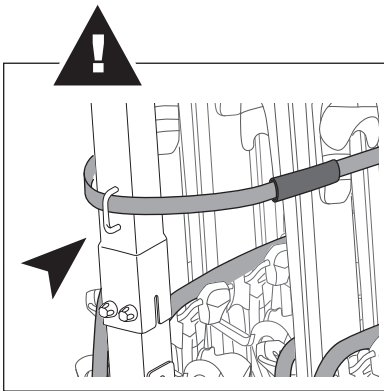
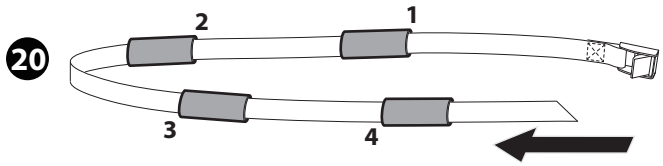
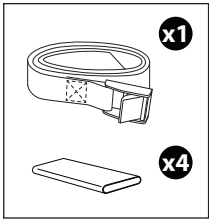
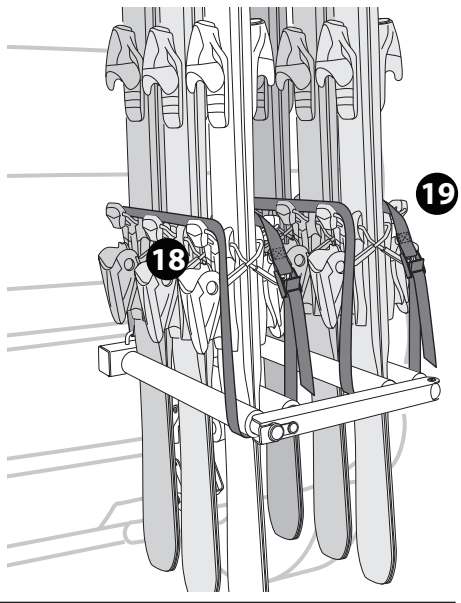
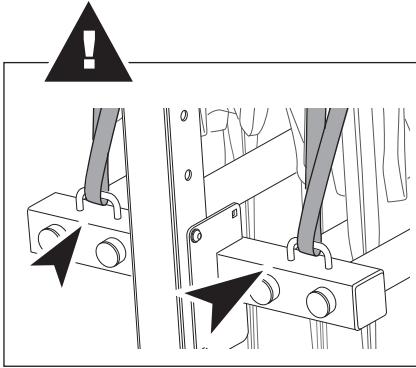
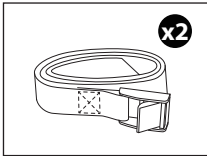


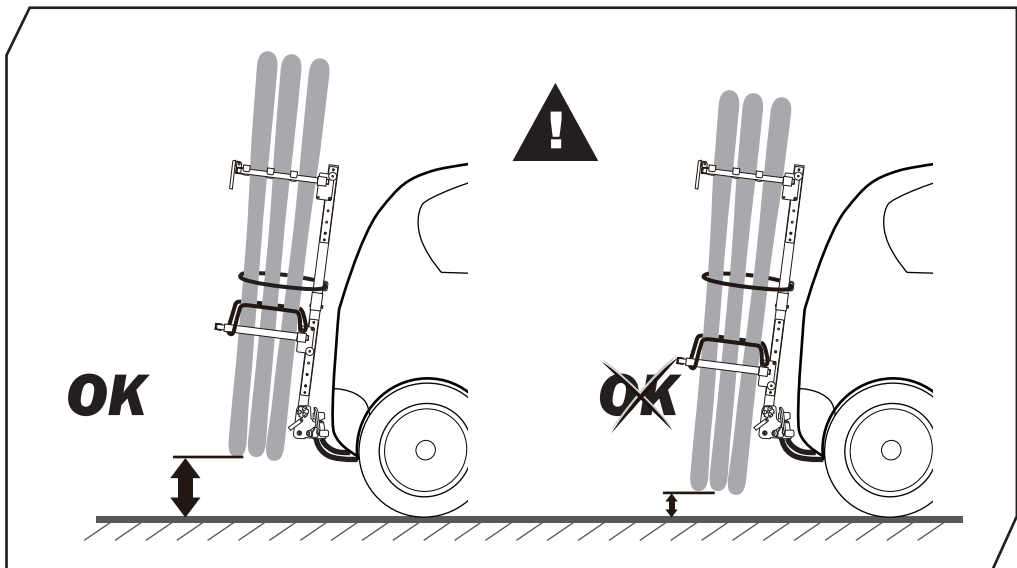
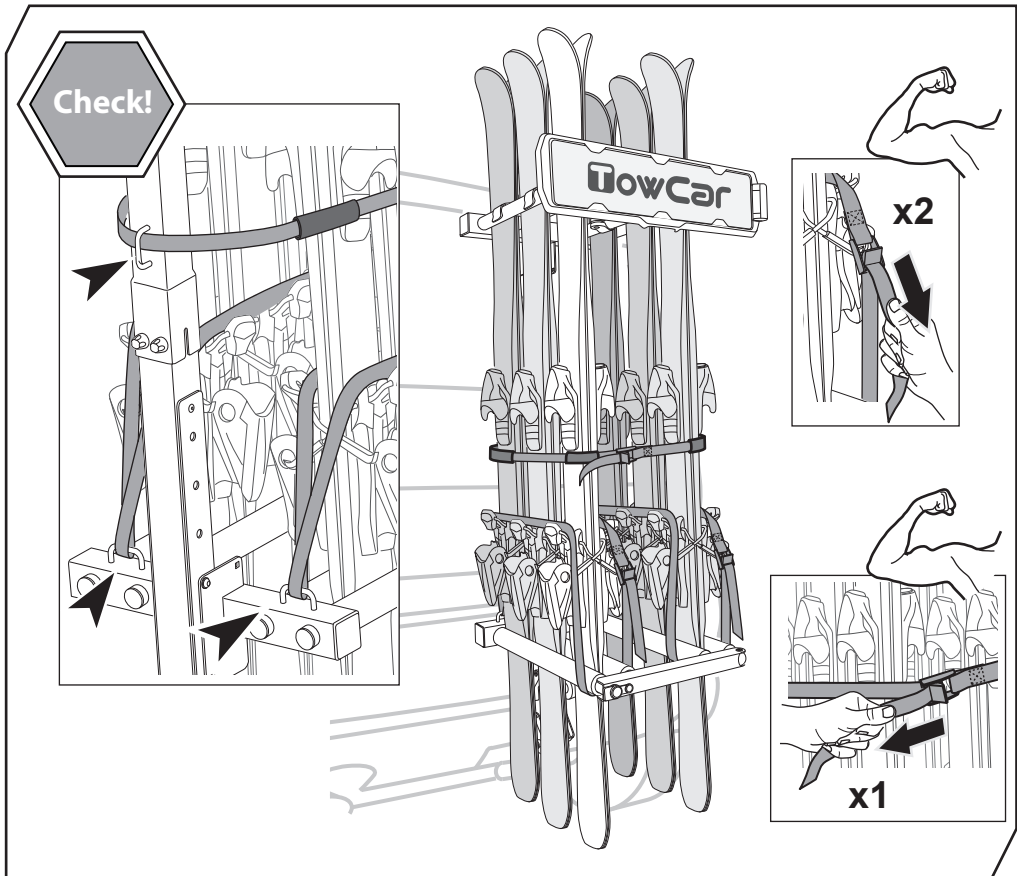
6 pairs

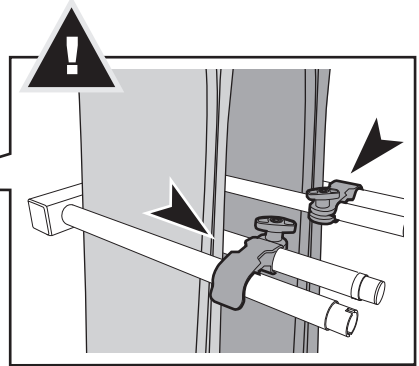
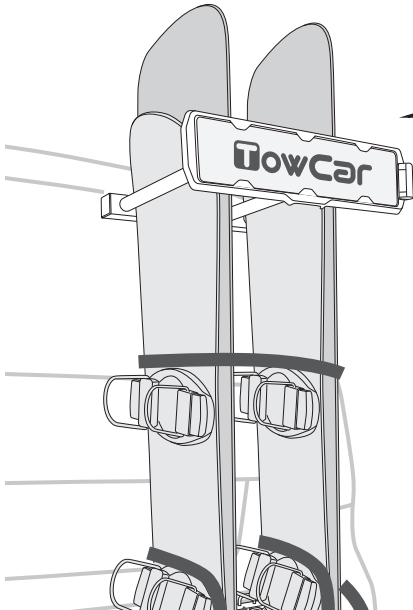
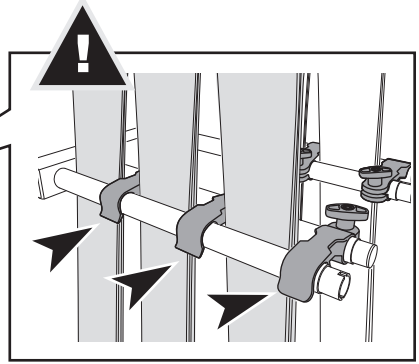
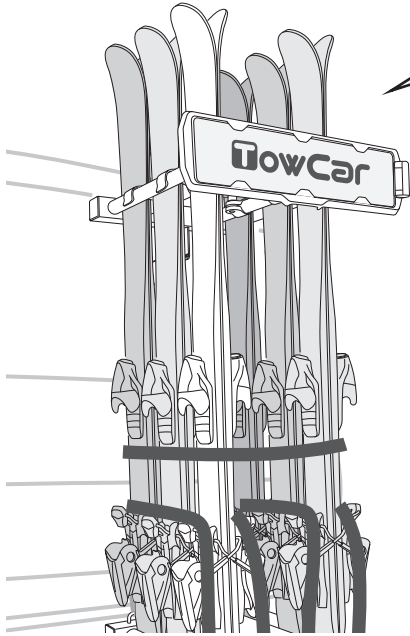


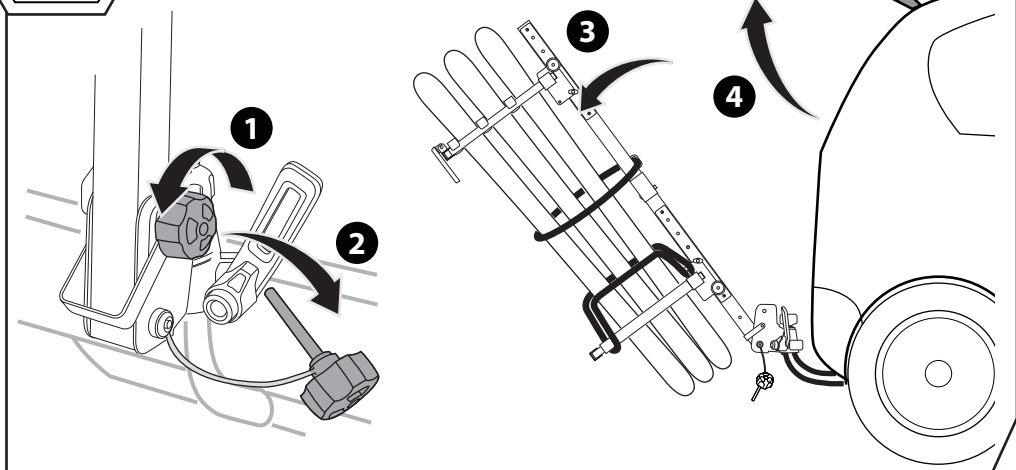
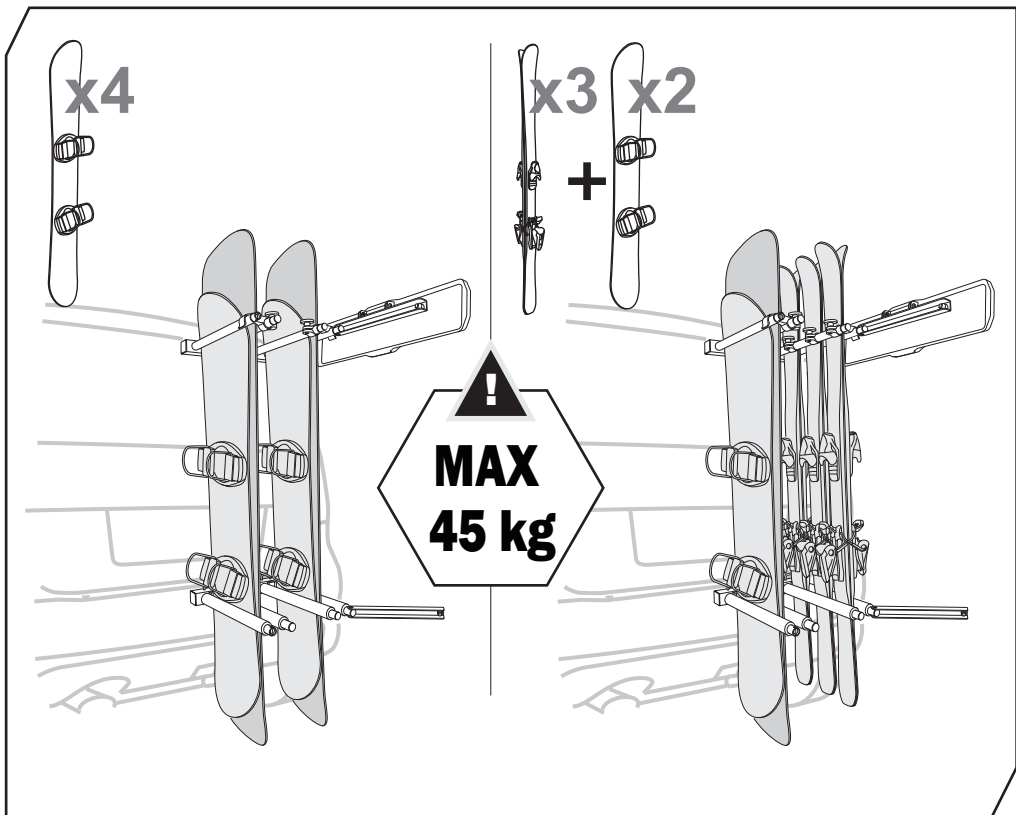


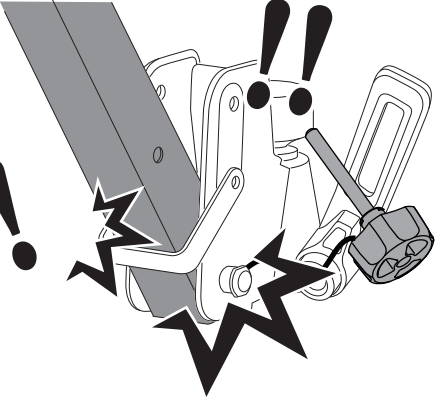
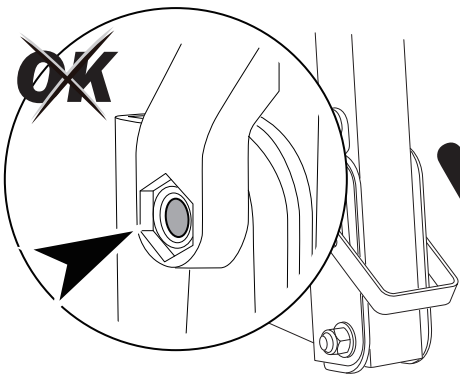
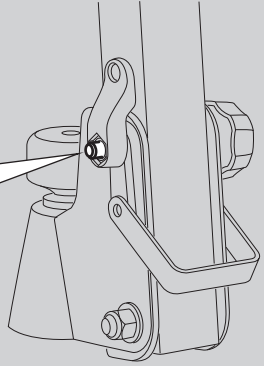
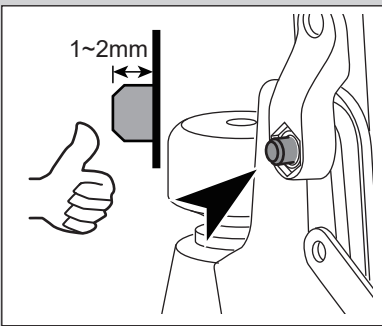
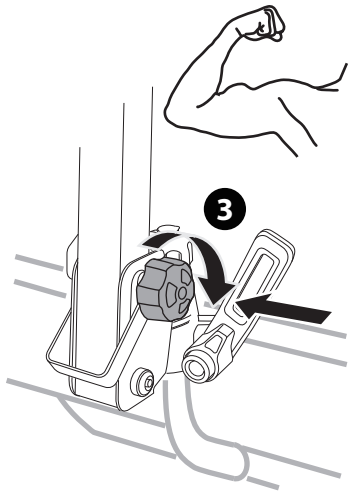
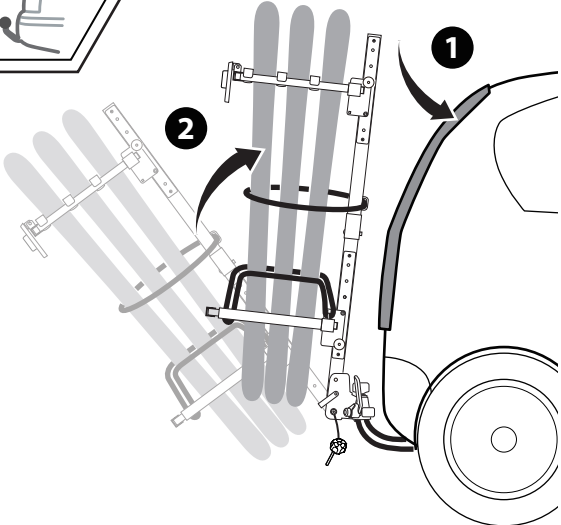


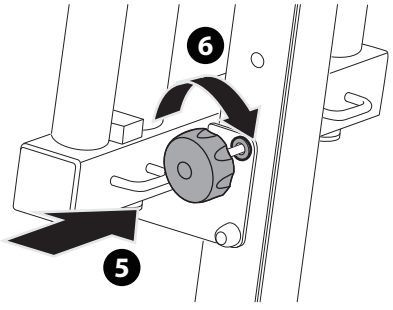
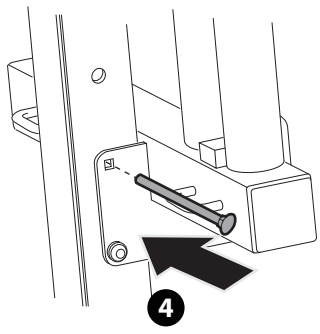
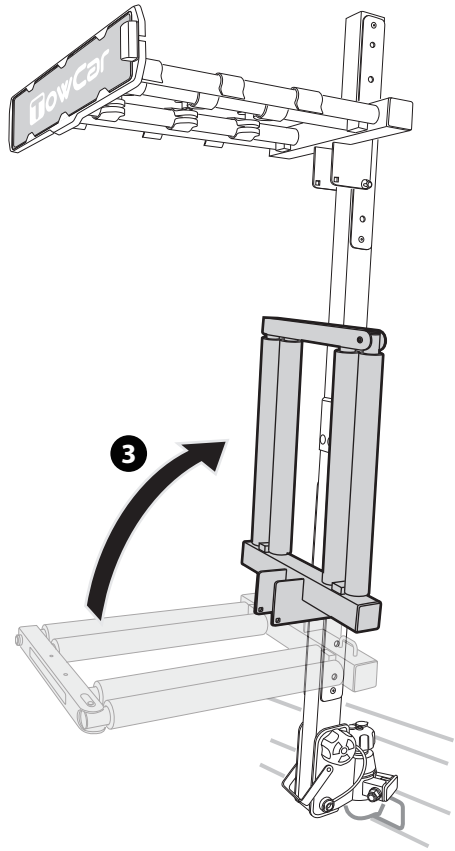
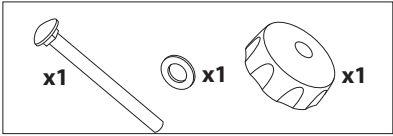
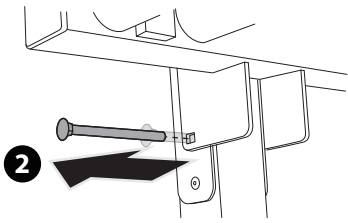
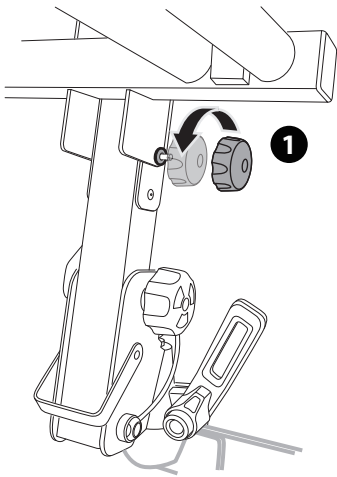
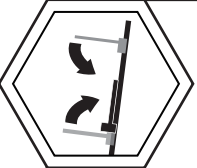


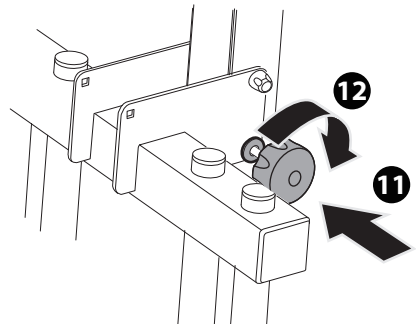
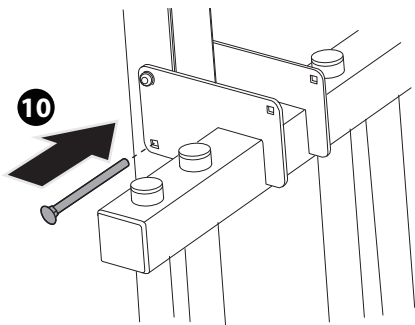
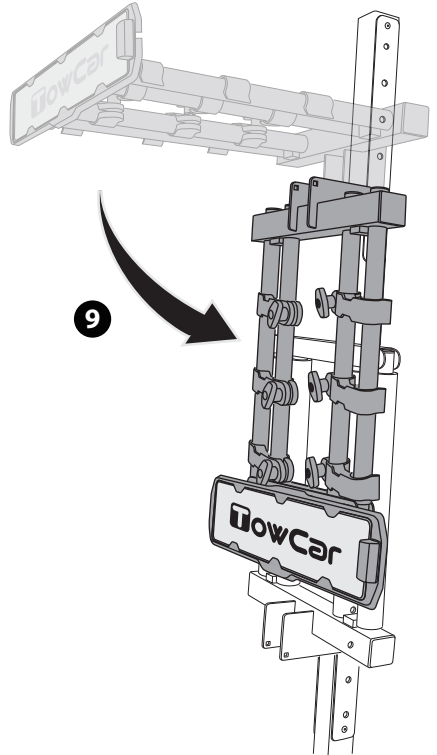
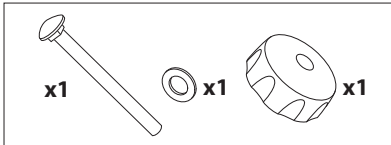
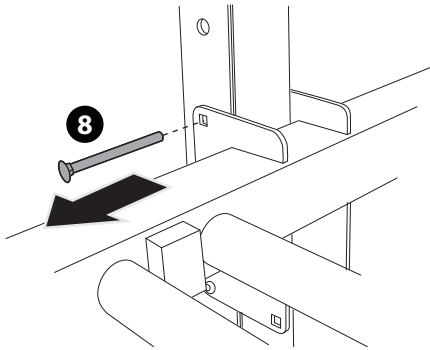
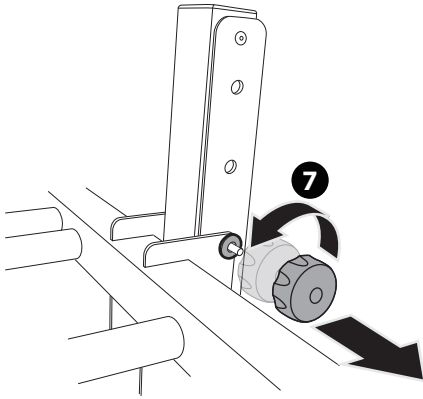


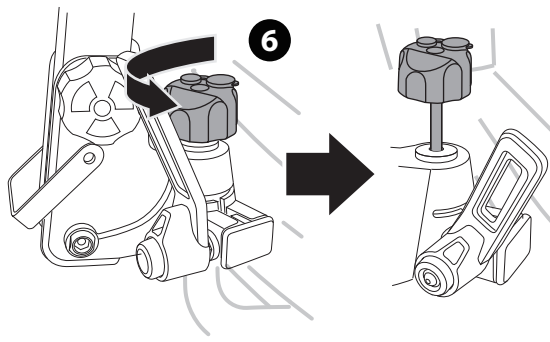
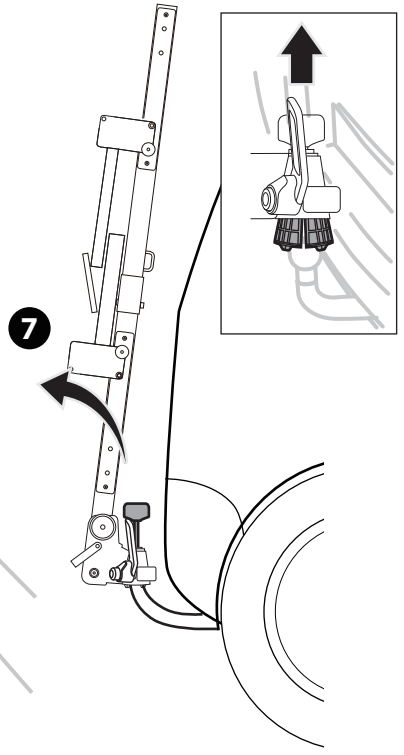
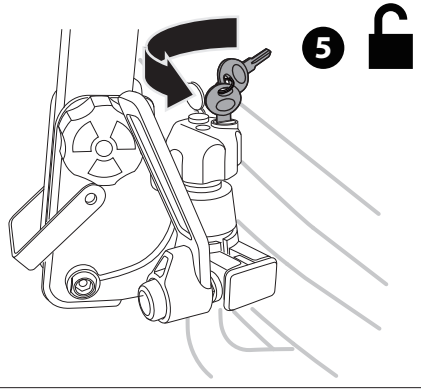
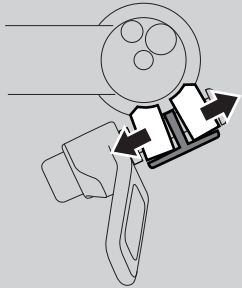
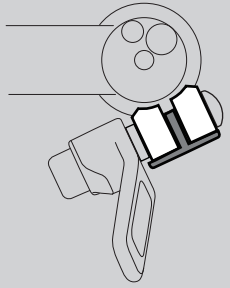
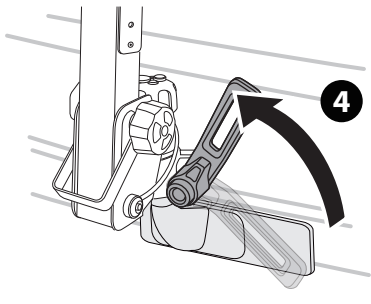
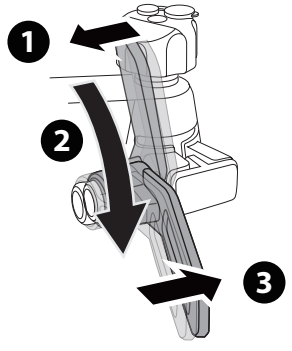












ES ADVERTENCIAS

GENERALIDADES

1. Antes de usar el producto, usted debe leer obligatoriamente la nota de advertencias y las instrucciones de montaje, las que deben conservarse para utilizaciones futuras y para un uso seguro. Deben leerse y respetarse hasta en los más pequeños detalles.
2. El usuario es responsable del montaje y la instalación de este producto, y el fabricante se exime de cualquier responsabilidad debido a la instalación o uso inadecuado de portabicicletas.
3. Si no se instala correctamente este producto y / o las esquís/snowboard, se puede causar daños al vehículo y / o a las esquís / snowboard, y puede resultar en lesiones personales.
4. No use este producto para fines distintos de los que fue diseñado. No modifique los componentes del producto. Retire el producto cuando no se usa.
5. No utilice el producto para llevar a más esquís/snowboard de lo recomendado
6. Encaja a ganchos de remolque ISO 50mm . Compruebe siempre la limitación de peso de su sistema de remolque y nunca se sobrecarga.
7. No instale en remolques o casas rodantes.

USO SEGURO Y ADECUADO

1. Limpie la superficie de la puerta trasera antes de instalar la portadora.
2. Asegúrese de limpiar completamente el gancho de remolque antes de instalar el rack
3. Utilice siempre los cinturones de seguridad proporcionados para fijar las esquís snowboard en el producto con seguridad.
4. Al cargar las esquís/snowboard quite todas las piezas sueltas y accesorios que pueden caerse en el camino
5. El usuario es responsable de verificar periódicamente que todo el hardware, las correas, los botones, los centros estén bien apretados por motivos de seguridad.
6. Es posible que tenga que usar protecciones adicionales para proteger las esquís/snowboard y el portón trasero de rasguños.
7. Las cerraduras usadas en este rack son para disuadir a ladrones

SEGURIDAD EN LA RUTA Y CONDUCCIÓN

1. La matrícula y las luces de señalización deben estar visibles obligatoriamente. Procure que las esquís / snowboard y el portabicicletas no las oculten, y si es necesario, añada una copia de la matrícula y de las luces de señalización (opcionales) detrás de su portaesquís.
2. El producto puede aumentar el largo y el ancho del vehículo. Tome precauciones en caso de pasar por lugares estrechos o peligrosos o en caso de conducir en reversa. Las cargas que sobrepasan la superficie de carga deben cumplir con las prescripciones de la reglamentación en vigor y ser dispuestas correctamente.
3. La carga de la portadora y bicicletas afectará a la conducción. No exceda el límite de velocidad y no conduzca a más de 75 mph (120 km / h).
4. Desaceleraciones bruscas (pasar a 10 km/h) al pasar badenes o otros obstáculos. Conduzca suavemente y en forma anticipada a los hechos.
5. No se recomienda conducir fuera de la ruta: podría dañar al vehículo, el receptor del enganche, portabicicletas, o las bicicletas.
6. Si atraviesas un bache o un agujero en la carretera, detenga su vehículo e inspeccionar las esquís/snowboard y el producto. Si usted nota algo incorrecto, remueve las esquís/snowboard, y no utilice la portaesquís.
7. Asegúrese de que haya una distancia de seguridad entre las esquís/snowboard y el suelo, especialmente al entrarse a un estacionamiento.

MANUTENCIÓN DEL PORTABICICLETAS

1. El usuario es responsable de verificar periódicamente que todo el hardware, las correas, los botones, los centros estén bien apretados por motivos de seguridad.
2. No utilice el producto con piezas defectuosas. contacte con el distribuidor para sustituirlo antes de utilizar de nuevo un portador.
3. Quite el equipo antes de entrar en un lavadero automático de vehículos.
4. Para mantener su portaesquís en las mejores condiciones, se recomienda retirar el producto del vehículo cuando no esté en uso. Tenga en cuenta que este producto no está diseñado para resistir a un clima extremo y sobretodo al aire marítimo demasiado salino.
5. Lubrique los tornillos con el fin de evitar la corrosión.

TowCar



Enganches y Remolques Aragón S.L.
Pol. Ind. Malpica
Calle B, Nº 77
50016 - Zaragoza - España

Tel. (+34) 976 457 130
info@towcar.es
www.towcar.es