

# FTPC20V-FP2 series / seria

20W, IP44 LED constant voltage power supply

/ 20W, IP44 Zasilacz stałonapięciowy LED



## ■ FEATURES / CECHY:

- **Constant voltage design**  
/ Zasilacz stałonapięciowy
- **European AC input voltage range**  
/ Europejski zakres wartości napięcia wejściowego
- **Protections: Short-circuit/Over voltage/Overload**  
/ Zabezpieczenia: Zwarciove/Nadnapięciowe/Przeciążeniowe
- **Cooling by free air convection**  
/ Chłodzenie swobodnym obiegiem powietrza
- **Isolation class II**  
/ II klasa ochronności elektrycznej
- **IP44 protection class**  
/ Stopień ochrony IP44



## ELECTRICAL SPECIFICATION / SPECYFIKACJA ELEKTRYCZNA

OUTPUT / WYJŚCIE	FTPC20V12-FP2	FTPC20V24-FP2
<b>RATED VOLTAGE</b> / NAPIĘCIE ZNAMIONOWE	12V	24V
<b>RATED CURRENT / CURRENT RANGE</b> / PRĄD ZNAMIONOWY / ZAKRES PRĄDU	1.67A / 0 ÷ 1.67A	0.833A / 0 ÷ 0.833A
<b>RATED POWER</b> / MOC ZNAMIONOWA	20W	20W
<b>LINE REGULATION</b> / STABILIZACJA $U_{WY}$ W ZALEŻNOŚCI OD $U_{WE}$	± 1%	± 1%
<b>LOAD REGULATION</b> / STABILIZACJA $U_{WY}$ W ZALEŻNOŚCI OD $I_{WY}$	± 2%	± 2%
<b>VOLTAGE TOLERANCE [3]</b> / TOLERANCJA NAPIĘCIA [3]	± 5%	± 5%
<b>RIPPLE &amp; NOISE (MAX.) [2]</b> / TĘTNIENIA I SZUMY (MAX.) [2]	240mV <sub>p-p</sub>	480mV <sub>p-p</sub>
<b>SETUP, RISE TIME, AT FULL LOAD [4]</b> / CZAS USTALANIA, NARASTANIA POD PEŁNYM OBCIĄŻENIEM [4]	400ms, 100ms/230VAC at full load / pod pełnym obciążeniem	

INPUT / WEJŚCIE	
<b>VOLTAGE RANGE (MIN. / TYP. / MAX.)</b> / ZAKRES WARTOŚCI NAPIĘCIA (MIN. / TYP. / .MAX)	180VAC / 200 ÷ 240VAC / 264VAC
<b>FREQUENCY RANGE</b> / ZAKRES CZĘSTOTLIWOŚCI NAPIĘCIA	47 ÷ 63Hz
<b>POWER FACTOR (MIN. / TYP.)</b> / WSPÓŁCZYNNIK MOCY (MIN. / TYP.)	0.8 / 0.84
<b>THD (TYP. / MAX.)</b>	45% / 50%
<b>EFFICIENCY (MIN.)</b> / SPRAWNOŚĆ (MIN.)	85% 86%
<b>AC CURRENT (MAX. LOAD)</b> / PRĄD AC (MAX. OBCIĄŻENIE)	0.16A
<b>INRUSH CURRENT (TYP.)</b> / PRĄD ROZRUCHOWY (TYP.)	9A / 230VAC; $T_{WIDTH}$ / CZAS DO PÓLSZCZYTU = 38μs

# FTPC20V-FP2 series / seria

20W, IP44 LED constant voltage power supply

/ 20W, IP44 Zasilacz stałonapięciowy LED



## INPUT / WEJŚCIE

### MAX. No. of PSU ON CIRCUIT BREAKER

/ MAKSYMALNA LICZBA ZASILACZY PODŁĄCZONYCH  
JEDNOCZEŚNIE DO WYŁĄCZNIKA NADPRĄDOWEGO

B10	B16	C10	C16	D10	D16
25	40	31	50	39	63

### NO LOAD POWER CONSUMPTION (TYP. / MAX.)

/ MOC W STANIE BEZ OBCIĄŻENIA (TYP. / MAX.)

0.15W / 0.5W

## PROTECTIONS / ZABEZPIECZENIA

### OVERLOAD

/ PRZECIĄŻENIOWE

Range: 140%

Type: auto-recovery.

/ Automatyczny powrót do normalnej pracy po ustąpieniu przyczyny.

### SHORT CIRCUIT

/ ZWARCOWE

Type: hicup mode, auto-recovery.

/ Typ: naprzemienne zał./wył. napięcia wyjściowego. Automatyczny powrót do normalnej pracy po ustąpieniu przyczyny.

### OVER VOLTAGE

/ NADNAPIĘCIOWE

Max. 18V

Max. 36V

Type: auto-recovery

/ Typ: Automatyczny powrót do normalnej pracy po ustąpieniu przyczyny.

## WORKING ENVIRONMENT / ŚRODOWISKO PRACY

### WORKING TEMPERATURE

/ WILGOTNOŚĆ PRACY

-20°C ÷ +45°C

### WORKING HUMIDITY

/ WILGOTNOŚĆ PRACY

10 ÷ 90% RH non-condensing

/ 10 ÷ 90% wilgotność względna (bez kondensacji)

### STORAGE TEMPERATURE AND HUMIDITY

/ TEMPERATURA I WILGOTNOŚĆ SKŁADOWANIA

-40°C ÷ +85°C, 5 ÷ 95% RH non-condensing

/ -40°C ÷ +85°C, 5 ÷ 95% wilgotność względna (bez kondensacji)

### IP GRADE

/ STOPIEŃ OCHRONY IP

IP44

## SAFETY AND EMC REGULATIONS / NORMY BEZPIECZEŃSTWA I KOMPATYBILNOŚCI ELEKTROMAGNETYCZNEJ

### SAFETY STANDARDS

/ NORMY BEZPIECZEŃSTWA

Compliance to EN61347-1, EN61347-2-13

/ Zgodność z EN61347-1, EN 61347-2-13

### EMC EMISSION

/ NORMY EMISJI EMC

Compliance to EN55015

/ Zgodność z EN55015

### EMC IMMUNITY

/ NORMY ODPORNOŚCI EMC

Compliance to EN61547

/ Zgodność z EN61547

### HARMONIC CURRENT

/ PRĄD HARMONICZNYCH

Compliance to EN61000-3-2 Class C

/ Zgodność z EN61000-3-2 Klasa C

### OTHER REGULATIONS

/ INNE

Compliance to Commission Regulation (EU) 2019/2020

/ Zgodność z Rozporządzeniem Komisji (UE) 2019/2020

### ELECTRIC STRENGTH

/ WYTRZYMAŁOŚĆ IZOLACJI

IN/OUT: 3200VAC / 5mA, 60s

/ WE/WY: 3750VAC / 5mA, 60s

### INSULATION RESISTANCE

/ REZYSTANCJA IZOLACJI

IN/OUT: ≥ 10MΩ / 500VDC

/ WE/WY: ≥ 10MΩ / 500VDC

Tc

tc = 85°C

# FTPC20V-FP2 series / seria

20W, IP44 LED constant voltage power supply

/ 20W, IP44 Zasilacz stałonapięciowy LED



## OTHERS / POZOSTALE

<b>DIMENSIONS (L x W x H)</b> / WYMIARY (DŁ. x SZER. x WYS.)	<b>113.6 x 37 x 18mm (L x W x H)</b> / 113.6 x 37 x 18mm (DŁ. x SZER. x WYS.)
<b>LIFETIME</b> / ŻYWOTNOŚĆ	<b>30 000 hours / 230VAC, full load, tc = 75°C</b> / 30 000 godzin / 230VAC, pełne obciążenie, tc = 75°C
<b>MTBF</b>	<b>200 000 hours / 230VAC, full load, ta = 25°C</b> / 200 000 godzin / 230VAC, pełne obciążenie, ta = 25°C
<b>WEIGHT AND PACKING</b> / MASA I OPAKOWANIE	<b>N.W.: 0.080kg/pc; 100pcs/carton;</b> <b>carton dimensions and weight: 360 x 270 x 245mm; N.W.: 7.9kg; G.W.: 9.9kg</b> / N.W.: 0.0 80kg/szt; 100szt./karton;
<b>EAN CODE</b> / Kod EAN	5902135154465 5902135154472

## REMARKS / UWAGI

**1. All parameters NOT specially mentioned are measured at 230VAC input, rated load and 25°C of ambient temperature.**

/Podane parametry (jeśli nie zaznaczono inaczej) zmierzono dla napięcia zasilania 230VAC, obciążenia znamionowego w temperaturze otoczenia 25°C.

**2. Ripple & noise are measured at 20MHz of bandwidth by using a 12" twisted pair-wire terminated with a 0.1µF i 47µF parallel capacitor.**

/Tętnienia i szumy zmierzono dla pasma 20MHz używając skręconych przewodów pomiarowych oraz kondensatorów 0.1µF i 47µF połączonych ze sobą równolegle.

**3. Tolerance includes set up tolerance, line regulation and load regulation.**

/Tolerancja wyraża maksymalną rozbieżność napięcia wyjściowego uwzględniając zmiany przy załączeniu, w zależności od zmian napięcia wejściowego oraz w zależności od zmian prądu obciążenia.

**4. Setup and rise time is measured from 0 to 90% rated output voltage.**

/Czas ustalania i narastania mierzony jest w zakresie 0 ÷ 90% znamionowego napięcia wyjściowego.

**5. In order to improve the efficiency it could be audible noise generated but it doesn't affect product performance and reliability.**

/W celu poprawy sprawności słyszalne szumy mogą być generowane przez zasilacz jednak nie ma to wpływu na jego działanie oraz niezawodność.

**6. Power supply is considered as component not indented to apply by end-user. Power supply meets safety and EMC standards however the final equipment with power supply must be re-quality to comply with EMC Directives.**

/Zasilacz jest komponentem nieprzeznaczonym do montażu przez użytkownika końcowego. Zasilacz spełnia normy bezpieczeństwa oraz kompatybilności elektromagnetycznej jednakże dla finalnego urządzenia zawierającego zasilacz należy ponownie wykonać badania celem weryfikacji spełnienia norm całego układu.

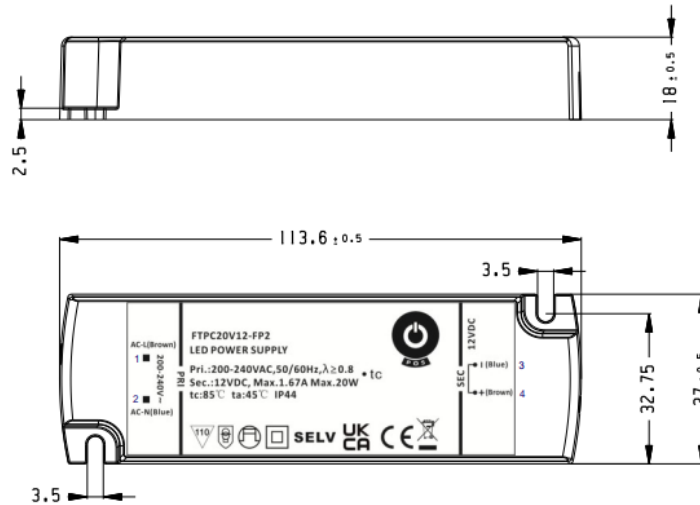
# FTPC20V-FP2 series / seria

20W, IP44 LED constant voltage power supply

/ 20W, IP44 Zasilacz stałonapięciowy LED



## MECHANICAL SPECIFICATION / SPECYFIKACJA MECHANICZNA



## PIN ASSIGNMENT / WYPROWADZENIA

No. / Nr	FUNCTION / FUNKCJA	No. / Nr	FUNCTION / FUNKCJA
1.	<b>INPUT: AC/L</b> / WEJŚCIE: AC/L	3.	<b>OUTPUT: V-</b> / WYJŚCIE: V-
2.	<b>INPUT: AC/N</b> / WEJŚCIE: AC/N	4.	<b>OUTPUT: V+</b> / WYJŚCIE: V+

## WIRE SPECIFICATION / SPECYFIKACJA PRZEWODÓW

**H05VVH2-F 2 x 1.0mm<sup>2</sup>, length = 210mm, ext. Diameter = 6.3mm**

**Input AC** / H05VVH2-F 2 x 1.0mm<sup>2</sup>, dł.= 210mm, średnica zewnętrzna = 6.3mm

**/Wejście AC** AC/L: brown, AC/N: blue

/ AC/L: brązowy, AC/N: niebieski

**H05VVH2-F 2 x 0.75mm<sup>2</sup>, length = 220mm, ext. Diameter = 5.4mm**

**OUTPUT DC** / H05VVH2-F 2 x 0.75mm<sup>2</sup>, dł.= 220mm, średnica zewnętrzna = 5.4mm

**/Wyjście DC** V+: brown, V-: blue

/ V+: brązowy, V-: niebieski

# FTPC20V-FP2 series / seria

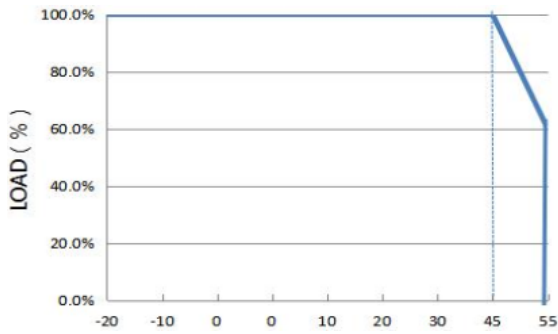
20W, IP44 LED constant voltage power supply

/ 20W, IP44 Zasilacz stałonapięciowy LED



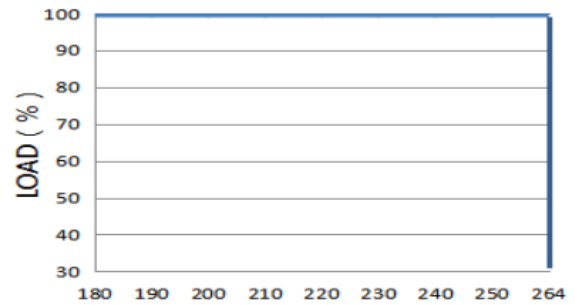
## DERATING CURVE

/ OBCIĄŻALNOŚĆ W ZALEŻNOŚCI OD TEMPERATURY OTOCZENIA



## STATIC CHARACTERISTIC

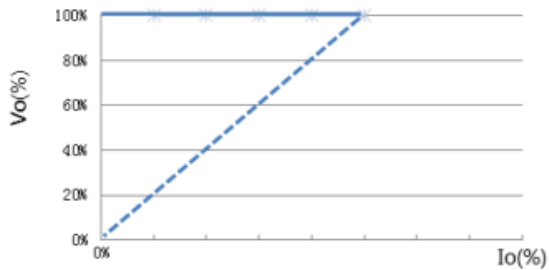
/ OBCIĄŻALNOŚĆ W ZALEŻNOŚCI OD NAPIĘCIA WEJŚCIOWEGO



## I-V CURVE

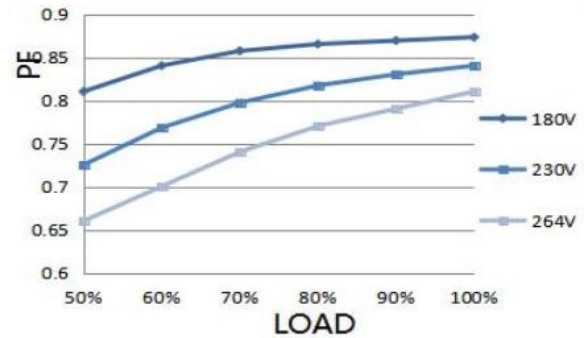
/ CHARAKTERYSTYKA PRACY I-V

Typical LED power supply I-V curve



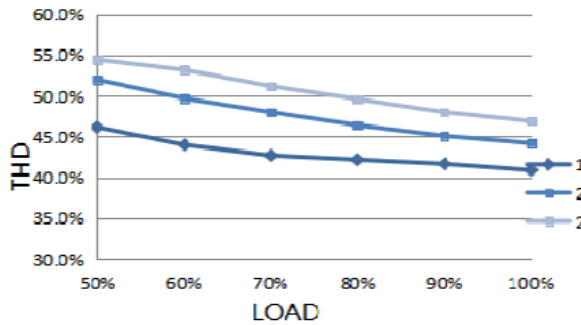
## POWER FACTOR CHARACTERISTIC

/ CHARAKTERYSTYKA WSPÓLCZYNNIKA MOCY



## THD CURVE

/ CHARAKTERYSTYKA THD



## EFFICIENCY CURVE

/ CHARAKTERYSTYKA SPRAWNOŚCI

