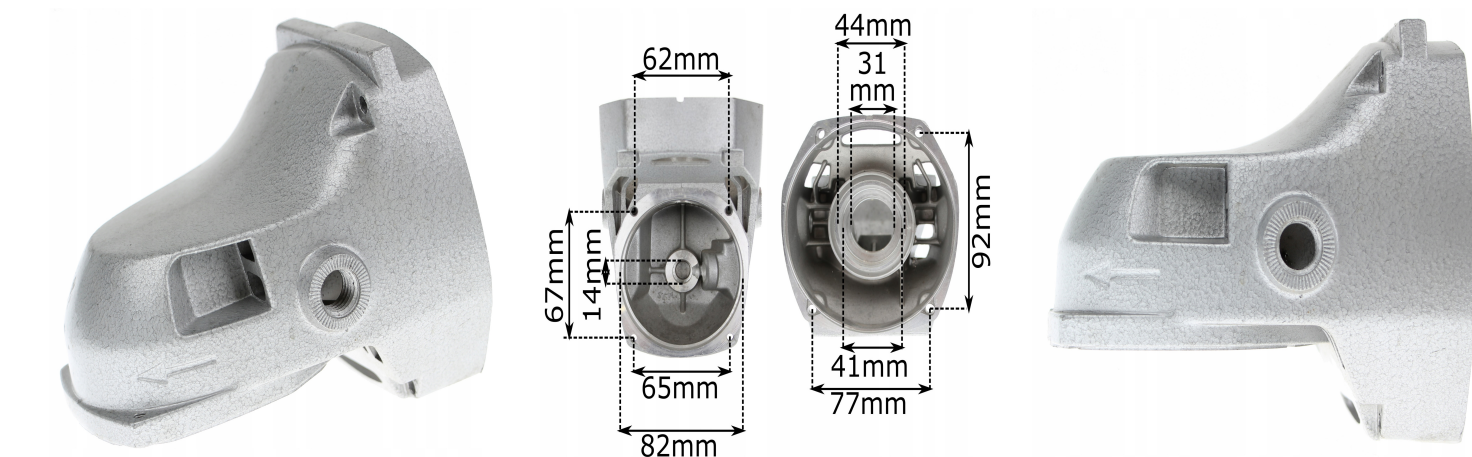


Obudowa przekładni do szlifierki na tarczę 230 mm

Galeria Produktu



Opis Produktu

Brak opisu

Parametry Techniczne

Parametr	Wartość
Kod producenta	R-240
Marka	LSP
Rodzaj	obudowa
Pasuje do marki	innej
Stan	Nowy