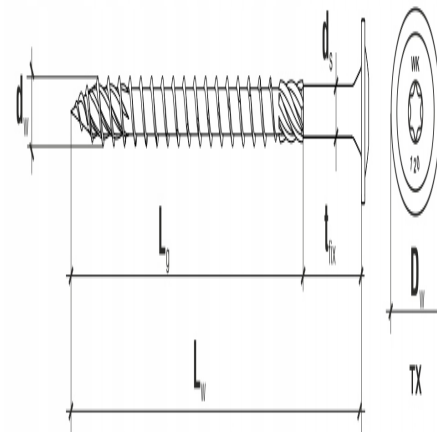
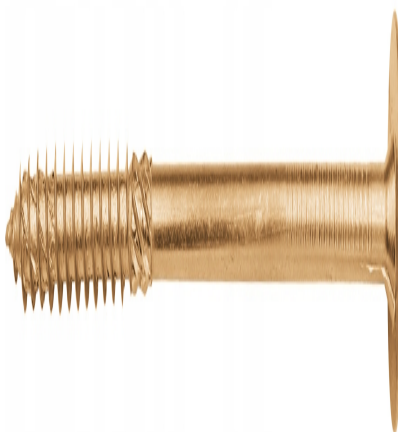




WKRETY CIESIELSKIE DO DREWNA 8x280 TALERZOWE TORX 50szt WKCP-08280 KLIMAS

Galeria Produktu



Opis Produktu

Wkręty do konstrukcji drewnianych z łbem talerzowym, gniazdo Torx

Rozmiar 8,0 x 280mm

Opakowania 50 szt

Oryginalny Produkt Renomowanej Firmy Wkręt-Met ®

Parametry Techniczne

Parametr	Wartość
Kod producenta	WKCP 08280
Producent	Wkręt-Met
Rodzaj	wkręty
Liczba sztuk	50
Długość wkręta	280
Średnica wkręta	8
Waga produktu z opakowaniem jednostkowym	1.4



Pan_Lącznik



5907704425458

WKRĘCENI W DACHY

Parametr	Wartość
EAN (GTIN)	5907704425458
Stan	Nowy
Stan opakowania	oryginalne