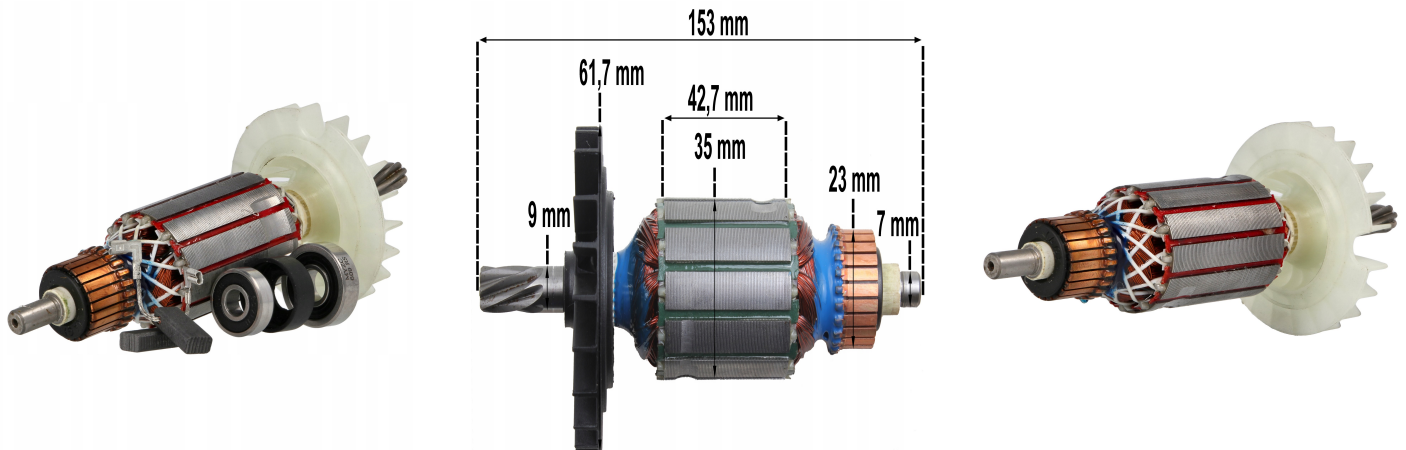


GBH 2-26 DRE DFR 226 WIRNIK ŁOŻYSKA SZCZOTKI EUROTREC BOHR INNE ZAMIENNIK

Galeria Produktu



Opis Produktu

→W zestawie:

Wirnik łożysko 607 RS 2RS C3 wysokoobrotowePREMIUM łożysko 609 RS 2RS C3 wysokoobrotowe PREMIUM Szczotki węglowe z bezpiecznikami komplet; 2 sztuki Amortyzator

Wirnik do szlifierki kątovej BOSCH w komplecie z łożyskami oraz szczotkami.

Wirnik montowany w:

GBH 2-26, GBH 2-26 DRE, GBH 2-26 DE, GBH 2-26 DFR, GBH 2400, GBH 2600

Odpowiednik oryginału o numerze:

Wirnik: 1614010709 / 1617000560, 1 614 010 709 / 1 617 000 560 Szczotki węglowe: 1 617 000 525 Indeks produktu : 21-032SL

Parametry Techniczne

Parametr

Wartość

LSP_CZESCI

Kod producenta	Wirnik do wiertarki BOSCH GBH2-26DRE DFR 226
Marka	LSP
Rodzaj	wirnik
Pasuje do modelu	Bohrhammer, Eurotec, GBH2-26DFR, GBH 2-26 DFR, GBH2-26DRE, GBH 2-26 DRE, G
Pasuje do marki	Bosch, innej
Stan	Nowy
Stan opakowania	oryginalne