



■ Instruction manual

Opticon **Discovery**

Opticon **Horizon EX**



Telescope parts



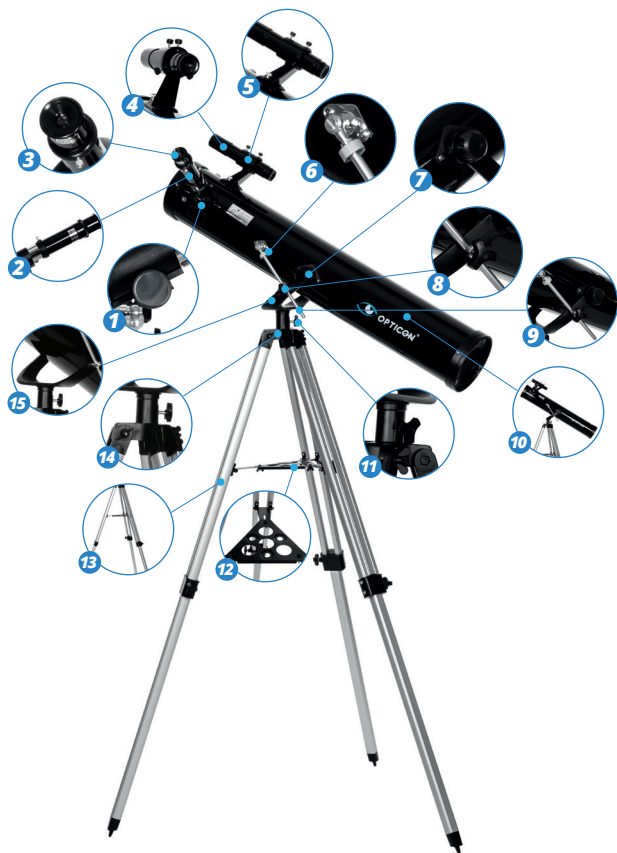
[PL] Budowa teleskopu

[DE] Aufbau des Teleskops

[ES] Construcción del telescopio

[FR] Construction du télescope

[IT] Struttura del telescopio



1 FOCUS KNOB

- [PL] Pokrętło regulacji ostrości
- [DE] Drehknopf für Schärfereinstellung
- [ES] Perilla de ajuste del enfoque
- [FR] Molette de réglage de la mise au point
- [IT] Manopola di regolazione della nitidezza

2 ERECTING EYEPIECE

- [PL] Wyciąg okularowy 1,5x
- [DE] Vergrößerungsookular 1,5x
- [ES] 1.5x ocular de aumento
- [FR] Oculaire grossissant 1,5x
- [IT] Oculare ingranditore 1,5x

3 EYEPIECE

- [PL] Okular
- [DE] Okular
- [ES] Ocular
- [FR] Oculaire
- [IT] Oculare

4 FINDERSCOPE

- [PL] Szukacz
- [DE] Star-Tracker
- [ES] Buscador
- [FR] Chercheur
- [IT] Cercatore

5 FINDERSCOPE BRACKET

- [PL] Montaż szukacza
- [DE] Montage des Suchers
- [ES] Montaje del buscador
- [FR] Montage du chercheur
- [IT] Montaggio del cercatore

6 VERTICAL FINE ADJUSTMENT SCREW

- [PL] Śruba regulacyjna pionu
- [DE] Vertikale Einstellschraube
- [ES] Tornillo de ajuste vertical
- [FR] Vis de réglage vertical
- [IT] Vite di regolazione Della verticale

7 YOKE LOCKING SCREW

- [PL] Śruba blokady montażu paralaktycznego
- [DE] Verriegelungsschraube der parallaktischen Montage
- [ES] Tornillo de bloqueo del montaje paraláctico
- [FR] Vis de verrouillage de monture parallactique
- [IT] Vite di bloccaggio della montatura equatoriale

8 VERTICAL HEIGHT LOCK

- [PL] Blokada wysokości w pionie
- [DE] Vertikale Höhenverriegelung
- [ES] Bloqueo de altura
- [FR] Verrouillage de hauteur
- [IT] Bloccaggio dell'altezza vertical

9 MICROADJUSTABLE ALTITUDE CONTROL

- [PL] Mikroregulacja wysokości
- [DE] Höhenverstellung
- [ES] Ajuste preciso de altura
- [FR] Réglage précis de la hauteur
- [IT] Microregolazione di altezza

10 MAIN TELESCOPE BODY

- [PL] Korpus teleskopu
- [DE] Körper des Teleskops
- [ES] Cuerpo del telescopio
- [FR] Corps du télescope
- [IT] Corpo del telescopio

11 AZIMUTH LOCK

- [PL] Blokada azymutalna
- [DE] Azimutale Sperrle
- [ES] Bloqueo acimutal
- [FR] Verrouillage azimutal
- [IT] Bloccaggio azimutale

12 ACCESSORY TRAY

- [PL] Tacka na akcesoria
- [DE] Zubehörablage
- [ES] Bandeja para accesorios
- [FR] Bac à accessoires
- [IT] Vaschetta per accessori

13 ALUMINIUM TRIPOD LEG

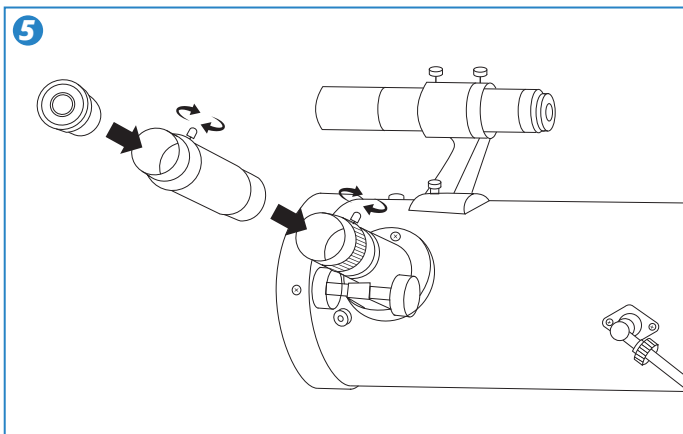
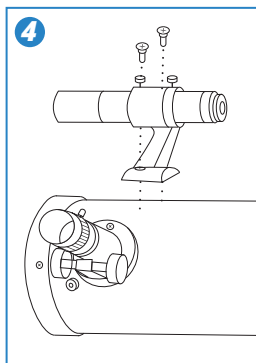
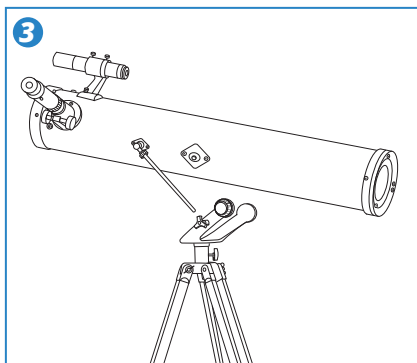
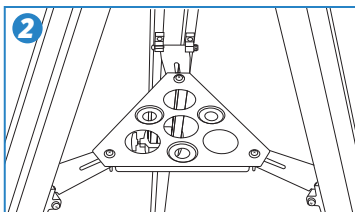
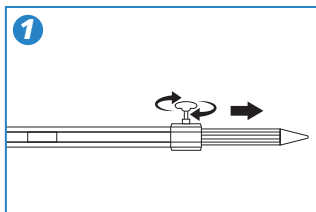
- [PL] Aluminiowa noga statywu
- [DE] Aluminium-Stativbein
- [ES] Pata del trípode de aluminio
- [FR] Pied de trépied en aluminium
- [IT] Piede in alluminio del treppiede

14 TRIPOD HEAD

- [PL] Głowica statywu
- [DE] Stativkopf
- [ES] Cabezal del trípode
- [FR] Tête de trépied
- [IT] Testa del treppiede

15 YOKE BRACKET

- [PL] Jarzmo montażu paralaktycznego
- [DE] Joch der parallaktischen Montage
- [ES] Brida del montaje paraláctico
- [FR] Bride de monture parallactique
- [IT] supporto della montatura equatoriale



- [PL] Montaż teleskopu
- [DE] Montage des Teleskops
- [ES] Montaje del telescopio
- [FR] Monture du télescope
- [IT] Montaggio del telescopio

Instructions for use

[PL] INSTRUKCJA MONTAŻU | [DE] MONTAGEANLEITUNG | [ES] INSTRUCCIONES DE MONTAJE
[FR] INSTRUCTIONS DE MONTAGE | [IT] ISTRUZIONI DI MONTAGGIO

Remove telescope from the box and identify all components. READ THROUGH THIS INSTRUCTION BEFORE YOU ASSEMBLY YOUR TELESCOPE.

[PL] Wyjmij teleskop z pudełka i zidentyfikuj wszystkie elementy. PRZED MONTAŻEM TELESKOPU NALEŻY PRZECZYTAĆ NINIEJSZĄ INSTRUKCJĘ.

[DE] Entfernen Sie das Teleskop aus der Box und identifizieren Sie alle Elemente. LESEN SIE DIE MONTAGEANLEITUNG VOR DER MONTAGE DES TELESKOPS.

[ES] Retire el telescopio de la caja e identifique todos los elementos. PREVIO AL MONTAJE DEL TELESCOPIO, POR FAVOR, LEA LAS INSTRUCCIONES DE MONTAJE.

[FR] Retirez le télescope de la boîte et identifiez tous les éléments. VEUILLEZ LIRE LES INSTRUCTIONS DE MONTAGE AVANT DE MONTER LE TÉLESCOPE.

[IT] Togliere il telescopio dall'imballo e identificare tutti gli elementi. PRIMA DEL MONTAGGIO DEL TELESCOPIO LEGGERE LE ISTRUZIONI DI MONTAGGIO.

Extend the legs of the tripod (13) as shown in Fig. 1, and lock them at the desired height using the supplied wing nut.

[PL] Rozłóż nogi statywu (13) tak jak pokazano na Rys. 1 i zablokuj je na odpowiedniej wysokości za pomocą nakrętki.

[DE] Die Stativbein (13) ausbreiten (siehe Abb. 1) und mit der Mutter in der richtigen Höhe sichern.

[ES] Despliegue las patas del trípode (13) (véase la fig. 1) y bloquéelas a la altura apropiada con la tuerca.

[FR] Déployez les pieds (13) (voir fig. 1) et bloquez-les à la hauteur adéquate avec l'écrou.

[IT] Stendere i piedi del treppiede (13) (cfr. Fig. 1) e bloccarli all'altezza adeguata con il relativo dado.

Attach the yoke bracket (15) to the tripod. Then, place the telescope body (10) in the bracket and tighten it with the appropriate screws (see Fig. 3).

[PL] Przymocuj do statywu montaż korpusu teleskopu (15). Następnie umieść korpus (10) w uchwycie i przykręć go odpowiednimi śrubami (patrz Rys. 3).

[DE] Die Halterung des Teleskopgehäuses am Stativ befestigen (15). Anschließend das Teleskopgehäuse (10) in die Halterung platzieren und mit entsprechenden Schrauben arretieren (siehe Abb. 3).

[ES] Fije el soporte del cuerpo del telescopio (15) al trípode. A continuación, coloque el cuerpo (10) en el soporte y fíjelo con tornillos correspondientes (véase la fig. 3).

[FR] Attachez le support du corps du télescope (15) au trépied. Placez ensuite le corps (10) sur le support et fixez-le avec les vis appropriées (voir fig. 3).

[IT] Fissare la staffa del corpo del telescopio (15) al treppiede. Posizionare il corpo (10) nella staffa e fissarlo con le rispettive viti (cfr. Fig. 3).

Now, you can safely mount the other telescope accessories - place the eyepiece (3) in the erecting eyepiece (2) (see Fig. 5), mount the finderscope (4) to the telescope body (10) (see Fig. 4).

[PL] Możesz teraz bezpiecznie zamontować pozostałe akcesoria teleskopu – umieścić okular (3) w wyciągu (2) (patrz Rys. 5), założyć szukacz (4) na korpus teleskopu (10) (patrz Rys. 4).

[DE] Jetzt können die sonstigen Zubehörteile des Teleskops sicher eingebaut werden – das Okular (3) platzieren (2) (see Fig. 5) und den Sucher (4) am Gehäuse aufsetzen (10) (see Fig. 4).

[ES] Ahora puede montar con seguridad los demás accesorios del telescopio: coloque el ocular (3) en el mecanismo de enfoque (2) (see Fig. 5) y fije el buscador (4) al cuerpo (10) (see Fig. 4).

[FR] Vous pouvez maintenant monter en toute sécurité les autres accessoires sur le télescope: placez l'oculaire (3) sur le mécanisme de mise (2) (see Fig. 5) au point et fixez le chercheur (4) au corps (10) (see Fig. 4).

[IT] Ora si può montare in sicurezza gli altri accessori del telescopio – posizionare l'occhiale (3) nel suo supporto (2) (see Fig. 5), inserire il cercatore (4) sul corpo (10) (see Fig. 4).

Remove the dust cap from the large end of the telescope tube. Your Discovery/ Horizon EX telescope is now ready for use.

[PL] Zdejmij osłonę przeciwpylową z większego końca teleskopu. Twój teleskop Discovery/ Horizon EX jest już gotowy do użycia.

[DE] Entfernen Sie die Staubkappe vom größeren Ende des Teleskops. Ihr Discovery/ Horizon EX Teleskop ist einsatzbereit.

[ES] Retire la protección antipolvo del extremo más grande del telescopio. Su telescopio Discovery/ Horizon EX está listo para el uso.

[FR] Retirez la protection anti-poussière de l'extrémité plus large du télescope. Votre télescope Discovery/ Horizon EX est prêt à l'emploi.

[IT] Togliere la protezione antipolvere dall'estremità maggiore del telescopio. Ecco, il tuo telescopio Discovery/ Horizon EX è ora pronto all'uso.



Specification

[PL] Dane techniczne

[DE] Technische Daten

[ES] Datos técnicos

[FR] Données techniques

[IT] Specifiche tecniche

	DISCOVERY	HORIZON EX
FOCAL LENGTH [PL] Ogniskowa [DE] Brennweite [ES] Distancia focal [FR] Distance focale [IT] Lunghezza focale	900 mm	900 mm
ERECTING EYEPIECE [PL] Wyciąg okularowy [DE] Vergrößerungsokular [ES] Ocular de aumento [FR] Oculaire grossissant [IT] Oculare ingranditore	1.5x	1.5x
EYEPIECE [PL] Okular [DE] Okular [ES] Ocular [FR] Oculaire [IT] Oculare	<ul style="list-style-type: none"> ● H 12.5 mm ● H 20 mm ● SR 4 mm 	<ul style="list-style-type: none"> ● H 12.5 mm ● H 20 mm ● SR 4 mm
BARLOW LENS [PL] Soczewka Barlowa [DE] Barlow-Linse [ES] Lente Barlow [FR] Lentille Barlow [IT] Lente di Barlow	2x	2x
FINDERSCOPE [PL] Szukacz [DE] Star-Tracker [ES] Buscador [FR] Chercheur [IT] Cercatore	6x30	5x24
PRIMARY MIRROR DIAMETER [PL] Średnica głównego zwierciadła [DE] Hauptspiegel-Durchmesser [ES] Diámetro del espejo principal [FR] Diamètre du miroir principal [IT] Diametro dell' specchio Principal	114 mm	76 mm

The following magnification factors are obtained using the prismatic eyepiece extensions and interchangeable eyepieces:

[PL] Korzystając z przedłużeń okularów i okularów wymiennych możesz uzyskać następujące współczynniki powiększenia:

[DE] Mit Okularverlängerungen und Ersatzokularen können Sie die folgenden Vergrößerungsverhältnisse erreichen:

[ES] Empleando los alargadores y oculares intercambiables es posible obtener los siguientes factores de aumento:

[FR] Les facteurs de grossissement suivants peuvent être obtenus en utilisant les oculaires et les rallonges interchangeables:

[IT] Utilizzando le prolunghie degli occhiali e gli occhiali intercambiabili è possibile ottenere il fattore di ingrandimento pari a:

TABLE OF EYEPIECES AND OPTICAL POWER LIMIT VALUES*				
	Eyepiece ¹	Magnification ²	Magnification with 1.5x Erecting eyepiece ³	Magnification with 2x Barlow lens ⁴
DISCOVERY	20 mm	35x	52x	70x
	12.5 mm	56x	84x	112x
	4 mm	175x	262x	350x
HORIZON EX	20 mm	35x	52x	70x
	12.5 mm	56x	84x	112x
	4 mm	175x	262x	350x

* **[PL]** Tabela okularów i limitów mocy optycznej | **[DE]** Tabelle der Okulare und optischen Leistungsgrenzen | **[ES]** Tabla de oculares y límites de potencia óptica | **[FR]** Tableau des oculaires et des limites de puissance optique | **[IT]** Tabella con occhiali e limiti di potenza ottica

1 [PL] Okular
[DE] Okular
[ES] Ocular
[FR] Oculaire
[IT] Oculare

2 [PL] Powiększenie
[DE] Vergrößerung
[ES] Aumento
[FR] Grossissement
[IT] Ingrandimento

3 [PL] Powiększenie przy Wyciągu okularowym 1,5x
[DE] Vergrößerung mit dem 1,5x Vergrößerungsokular
[ES] Ampliación con ocular de aumento 1.5x
[FR] Grossissement avec oculaire grossissant 1,5x
[IT] Ingrandimento con oculare ingrandimento 1,5x

4 [PL] Powiększenie przy soczewce Barlowa 2x
[DE] Vergrößerung mit Barlow-Linse 2x
[ES] Aumento con lente Barlow 2x
[FR] Grossissement avec lentille Barlow 2x
[IT] Ingrandimento con lente 2x Barlow

Introduction

[PL] Wprowadzenie

[DE] Einführung

[ES] Introducción

[FR] Introduction

[IT] Introduzione

Congratulations! You are now the owner of a Opticon Telescope. With proper care and handling of your telescope, you will have hours of fun looking at nature's wondrous sights for many years. This telescope has been designed to take you for a great adventure to the starry sky as well as to show you planets, comets, the Moon and other celestial objects.

[PL] Gratulacje! Jesteś teraz właścicielem teleskopu marki Opticon. Przy odpowiedniej konserwacji i użytkowaniu teleskopu będziesz mógł Cieszyć się nim przez wiele lat. Jesteśmy pewni, że zapewni Ci on szereg godzin wspaniałej zabawy z odkrywaniem cudów otaczającego nas wszechświata. Niniejszy teleskop został zaprojektowany tak, aby zabrać Cię w wielką przygodę w gwiazdzone niebo, a także pokazać planety, komety, Księżyc i inne ciała niebieskie.

[DE] Herzlichen Glückwunsch! Sie besitzen jetzt das Teleskop der Marke Opticon. Mit der richtigen Wartung und Verwendung des Teleskops werden Sie es viele Jahre lang genießen können. Wir sind sicher, dass es Ihnen viele Stunden großartigen Spaß beim Entdecken der Wunder des Universums um uns herum bereiten wird. Dieses Teleskop wurde entwickelt, um Sie auf ein großes Abenteuer in den Sternenhimmel mitzunehmen und Ihnen Planeten, Kometen, den Mond und andere Himmelskörper zu zeigen.

[ES] ¡Felicidades! Ahora es propietario del telescopio de la marca Opticon. Con un mantenimiento y uso adecuado del telescopio podrá disfrutarlo durante muchos años. Estamos seguros de que le proporcionará mucha diversión al descubrir las maravillas del universo que nos rodea. El presente telescopio ha sido diseñado para llevarle a vivir una gran aventura en el cielo estrellado y mostrarle planetas, cometas, la luna y otros cuerpos celestes.

[FR] Félicitations ! Vous êtes désormais propriétaire du télescope de marque Opticon. Si le télescope est correctement entretenu et utilisé, vous en profiterez pendant de nombreuses années. Nous sommes persuadés qu'il vous procurera plusieurs heures de plaisir à découvrir les merveilles de l'univers qui nous entoure. Ce télescope a été conçu pour vous emmener dans une grande aventure vers le ciel étoilé, et pour vous faire découvrir les planètes, les comètes, la lune et autres corps célestes.

[IT] Complimenti! Ora sei il proprietario del telescopio di marchio Opticon. Con l'adeguata manutenzione e l'uso, il telescopio può essere utilizzato per diversi anni. Siamo sicuri che grazie al nostro prodotto ti divertirai per molte ore, scoprendo i miracoli dell'universo che ci circonda. Il presente telescopio è stato progettato in modo tale da portarti in una grande avventura nel cielo stellato e mostrarti pianeti, comete, la luna e altri corpi celesti.



To obtain the best performance from your new telescope, please read this manual carefully and completely.

[PL] Aby w pełni wykorzystać możliwości Twojego nowego teleskopu, przeczytaj w całości i dokładnie niniejszą instrukcję.

[DE] Um das Beste aus Ihrem neuen Teleskop herauszuholen, lesen Sie diese Anleitung sorgfältig und vollständig durch.

[ES] Para sacar el máximo provecho de su nuevo telescopio, lea atentamente todo este manual.
[FR] Lisez attentivement et en entier ce manuel pour profiter au maximum de votre nouveau télescope.
[IT] Per poter sfruttare al massimo le capacità del tuo nuovo telescopio, raccomandiamo di leggere attentamente il presente manuale d'uso.

Finderscope adjustment

[PL] Ustawianie szukacza
[DE] Einstellung des star-trackers
[ES] Ajuste del buscador
[FR] Réglage du chercheur
[IT] Posizionamento del cercatore

As the telescope only offers a limited field of view, it may be fairly hard to locate a given star or a planet for observation. This is why the telescope is fitted with a cross-hair finderscope for orientation purposes. We recommend performing the following adjustments in daylight.

[PL] Ponieważ teleskop oferuje ograniczone pole widzenia, zlokalizowanie w celu obserwacji, danej gwiazdy lub planety może być dość trudne. By ułatwić nam zadanie, teleskop wyposażony jest w szukacz z krzyżem, który ułatwia wyszukiwanie interesujących nas obiektów. Zalecamy wykonanie następujących regulacji w świetle dziennym.

[DE] Da ein Teleskop ein begrenztes Sichtfeld bietet, kann es sehr schwierig sein, einen bestimmten Stern oder Planeten zur Beobachtung zu finden. Um uns die Aufgabe zu erleichtern, ist das Teleskop mit einem Kreuz-Star-Tracker ausgestattet, der es uns erleichtert, die für uns interessanten Objekte zu finden. Wir empfehlen die folgenden Einstellungen beim Tageslicht vorzunehmen.

[ES] Como el telescopio ofrece un campo de visión restringido, puede resultar bastante difícil localizar una estrella o un planeta a observar. Por eso el telescopio cuenta con un buscador con retículo que le facilitará la búsqueda de los objetos que le interesan. Recomendamos realizar los siguientes ajustes a la luz del día.

[FR] Comme le champ de vision d'un télescope est restreint, il peut se révéler bien difficile de localiser une étoile ou une planète à observer. C'est pourquoi le télescope dispose d'un chercheur réticulé qui vous permettra de trouver plus facilement les objets qui vous intéressent. Nous vous recommandons de procéder aux réglages suivants à la lumière du jour.

[IT] Siccome il telescopio offre il campo visivo limitato, il puntamento ai fini dell'osservazione di una stella o di un pianeta può essere difficile. Per facilitarlo, il telescopio è dotato di un cercatore a croce che facilita la ricerca degli oggetti che ci interessano. Si raccomanda di eseguire le seguenti regolazioni alla luce del giorno.

1 **Insert the eyepiece with the lowest magnification factor into the angle prism connector. Observe an easily recognizable fixed object that is no more than 300 meters away. Swivel the telescope through its horizontal axis and adjust it along the vertical axis until the object is located right in the center of your field of view.**

[PL] Włóż okular o najniższym współczynniku powiększenia do złącza nasadki kątownej. Obserwuj łatwo rozpoznawalny, stały obiekt, który znajduje się w odległości nie większej niż 300 metrów. Obróć teleskop przez jego oś poziomą i wyreguluj go wzdłuż osi pionowej, aż obiekt znajdzie się w samym środku pola widzenia.

[DE] Stecken Sie das Okular mit dem geringsten Vergrößerungsverhältnis in den Winkelaufsatzanschluss. Beobachten Sie ein leicht erkennbares, festes Objekt, das nicht weiter als 300 Meter

entfernt ist. Drehen Sie das Teleskop um seine horizontale Achse und stellen Sie das Teleskop entlang seiner vertikalen Achse ein, bis sich das Objekt in der Mitte des Sichtfeldes befindet.

[ES] Inserte el ocular con el factor de aumento más bajo en el conector del diagonal 90°. Observe un objeto fijo fácilmente reconocible situado a una distancia no superior a 300 metros. Gire el telescopio en torno a su eje horizontal y ajústelo a lo largo del eje vertical hasta que el objeto se encuentre en el centro del campo de visión.

[FR] Insérez l'oculaire avec le facteur de grossissement le plus petit dans le connecteur du renvoi coudé. Observez un objet fixe facilement reconnaissable situé à moins de 300 mètres de distance. Faites pivoter le télescope par son axe horizontal et ajustez le télescope le long de son axe vertical jusqu'à ce que l'objet se trouve au centre du champ de vision.

[IT] Inserire l'oculare con il fattore di ingrandimento minore al giunto della copertura angolare. Osservare l'oggetto facilmente riconoscibile e fisso, a distanza non superiore di 300 metri. Ruotare il telescopio con la sua asse orizzontale e regolarlo lungo l'asse verticale fino a quando l'oggetto non si trovi proprio al centro del campo visivo.

2 Then immobilize the telescope by tightening it down securely. Now look through the finderscope. If the object seen through the telescope cannot be seen, slacken the adjusting nut and move the finderscope until you can see the object.

[PL] Następnie unieruchom teleskop mocno go dociskając. Ponownie spojrz przez szukacz. Jeśli obiekt widziany przez teleskop nie jest widoczny, poluzuj nakrętkę do regulacji i przesuń szukacz, aż zobaczysz obiekt.

[DE] Dann immobilisieren Sie das Teleskop, indem Sie es fest nach unten drücken. Schauen Sie noch einmal durch den Star-Tracker. Wenn das Objekt, das Sie durch das Teleskop sehen, nicht sichtbar ist, lösen Sie die Einstellmutter und bewegen Sie den Star-Tracker, bis Sie das Objekt sehen.

[ES] A continuación, inmovilice el telescopio apretándolo con firmeza. Mire de nuevo a través del buscador. Si no puede ver el objeto, afloje la tuerca de ajuste y mueva el buscador hasta que vea el objeto.

[FR] Immobilisez ensuite le télescope en l'appuyant fermement vers le bas. Regardez de nouveau à travers le chercheur. Si l'objet vu par le télescope n'est pas visible, desserrez l'écrou de réglage et déplacez le viseur jusqu'à ce que vous voyiez l'objet.

[IT] In seguito bloccare il telescopio, stringendolo fortemente. Nuovamente guardare con il cercatore. Se l'oggetto osservato con il telescopio non è visibile, allentare l'anello di regolazione e spostare il cercatore fino a quando non si veda l'oggetto.

3 Then tighten down the adjusting nut making sure that the object remains visible in the center of the finderscope. To simplify this procedure, use the adjusting nut to position the object in the center. The finderscope will move in the direction in which the nut is turned. As soon as the eyepiece adjustment coincides with that of the finderscope, all of the nuts can be finally tightened down.

[PL] W dalszej kolejności dokręć nakrętkę, upewniając się, że obiekt pozostaje widoczny w środku szukacza. Aby uprościć tę procedurę, użyj nakrętki regulacyjnej w celu ustawienia obiektu na środku. Szukacz przesunie się w kierunku, w którym obrócona została nakrętka. W momencie, w którym ustawienie okularu będzie takie samo jak ustawieni szukacza, będziesz mógł dokręcić wszystkie nakrętki.

[DE] Ziehen Sie dann die Mutter an und achten Sie darauf, dass das Objekt in der Mitte des Star-Trackers sichtbar bleibt. Um diesen Vorgang zu vereinfachen, positionieren Sie das Objekt

mit der Einstellmutter in der Mitte. Der Star-Tracker bewegt sich in die Richtung, in die die Mutter gedreht wurde. Sobald die Position des Okulars mit der des Star-Trackers übereinstimmt, können Sie alle Mutttern anziehen.

[ES] A continuación, apriete la tuerca asegurándose de que el objeto permanece visible en el centro del buscador. Para facilitar este procedimiento, utilice la tuerca de ajuste para colocar el objeto en el centro. El buscador se mueve en la misma dirección que la tuerca. Cuando el ajuste del ocular sea el mismo que el del buscador, podrá apretar todas las tuercas.

[FR] Resserrez ensuite l'écrou en vous assurant que l'objet demeure visible au centre du viseur. Par commodité, utilisez l'écrou de réglage pour positionner l'objet au centre. Le chercheur se déplacera dans la direction de rotation de l'écrou. Aussitôt que le réglage de l'oculaire est le même que celui du chercheur, vous pourrez serrer tous les écrous.

[IT] Quindi avvitate l'anello, assicurandosi che l'oggetto rimane visibile al centro del cercatore. Per facilitare la procedura, utilizzare l'anello di regolazione al fine di impostare l'oggetto al centro. Il cercatore si muove nella stessa direzione in cui è stato ruotato l'anello. Al momento in cui la posizione dell'oculare sia la stessa che la posizione del cercatore, sarà possibile avvitare tutti gli anelli.

Altitude-azimuth mount

[PL] Montaż azymutalny

[DE] Azimut-montage

[ES] Montaje acimutal

[FR] Monture azimutale

[IT] Montaggio azimutale

The telescope is fitted with an Altitude-Azimuth mount. "Altitude" refers to the telescope's up and down or vertical movement, while "Azimuth" refers to its sideways or horizontal movement.

[PL] Teleskop wyposażony jest w montaż azymutalny, który pozwala na regulację ustawienia teleskopu w płaszczyźnie poziomej i pionowej. Regulacja Wysokości polega na odpowiednim ustawieniu teleskopu poprzez przesuwanie go w górę i w dół lub w pionie. Ustawienie Azymutu odbywa się poprzez przesuwanie teleskopu w bok lub w poziomie.

[DE] Das Teleskop ist mit einer azimutalen Montage ausgestattet, mit der Sie die Position des Teleskops in horizontaler und vertikaler Ebene einstellen können. Die Höhenverstellung basiert auf der entsprechenden Einstellung des Teleskops durch Bewegen nach oben und unten oder vertikal. Der Azimut wird eingestellt, indem das Teleskop seitlich oder horizontal bewegt wird.

[ES] El telescopio cuenta con un montaje acimutal que permite ajustarlo en el plano horizontal y vertical. El ajuste de altura consiste en posicionar el telescopio moviéndolo verticalmente hacia arriba o abajo. Para ajustar el acimut, mueve el telescopio horizontalmente.

[FR] Le télescope est équipé d'une monture azimutale qui permet d'ajuster la position du télescope dans les plans horizontal et vertical. Pour régler la hauteur, positionnez le télescope en le déplaçant de haut en bas ou verticalement. Pour ajuster l'azimut, déplacez le télescope horizontalement.

[IT] Il telescopio è dotato di un montaggio azimutale che permette di regolare la posizione del telescopio nella superficie orizzontale e verticale. La regolazione dell'altezza significa l'adeguato posizionamento del telescopio tramite il suo spostamento in alto e in basso oppure in verticale. Il posizionamento dell'azimut avviene tramite lo spostamento del telescopio lateralmente o in orizzontale.

i

The Altitude Azimuth mount used in conjunction with the microadjustable Altitude control and Azimuth lock lets you see the entire night sky or any celestial body without having to move the tripod.

[PL] Montaż Azymutalny w połączeniu z mikroregulacją wysokości i blokadą azymutu pozwala zobaczyć całe nocne niebo lub dowolne ciało niebieskie bez konieczności przesuwania statywu.

[DE] Die Azimut-Montage in Kombination mit der Höhenverstellung und der Azimut-Sperre ermöglicht es Ihnen, den gesamten Nachthimmel oder einen beliebigen Himmelskörper zu sehen, ohne das Stativ zu bewegen.

[ES] El montaje acimutal, en combinación con el ajuste preciso de altura y el bloqueo de acimut, permite ver todo el cielo o cualquier cuerpo celeste sin que sea necesario mover el trípode.

[FR] La monture azimutale, en combinaison avec le réglage précis de la hauteur et le verrouillage de l'azimut, vous permet de voir la totalité du ciel ou tout corps céleste sans avoir à déplacer votre trépied.

[IT] Il montaggio azimutale in connessione con la microregolazione di altezza e il blocco dell'azimut permette di vedere l'intero cielo notturno o qualsiasi corpo celeste senza dover spostare il cavalletto.

Selecting a suitable eyepiece

[PL] Wybór odpowiedniego okularu

[DE] Auswahl des entsprechenden Okulars

[ES] Selección del ocular apropiado

[FR] Choix d'un oculaire approprié

[IT] Scelta dell'oculare adeguato

The magnification defines the telescope's ability to enlarge an image or to bring it closer in order to see it better.

[PL] Powiększenie określa możliwości teleskopu w zakresie powiększenia obrazu lub przybliżenia go w celu umożliwienia lepszej obserwacji.

[DE] Die Vergrößerung bestimmt die Fähigkeit des Teleskops, ein Bild zur besseren Beobachtung zu vergrößern oder näher zu rücken.

[ES] El aumento determina la capacidad del telescopio para acercar la imagen para una mejor observación.

[FR] Le grossissement détermine la capacité du télescope à zoomer sur l'image pour une meilleure observation.

[IT] L'ingrandimento definisce la capacità del telescopio inerenti l'ingrandimento dell'immagine o lo zoom al fine di ottenere l'osservazione migliore.

$$\frac{700 \text{ mm} \text{ focal length}}{\text{eyepiece focal length } 12.5 \text{ mm}} = 56x \text{ magnification}$$

- [PL] Ogniskowa 700 mm / długość ogniskowej okularu 12,5 mm = Powiększenie 56x
 [DE] Brennweite 700 mm / Länge der Brennweite des Okulars 12,5 mm = Vergrößerung 56x
 [ES] Distancia focal 700 mm / Distancia focal del ocular 12,5 mm = Aumento 56x
 [FR] Distance focale 700 mm / Distance focale de l'oculaire 12,5 mm = Grossissement 56x
 [IT] Lunghezza focale 700 mm / lunghezza focale dell'oculare 12,5 mm = Ingrandimento 56x

The required degree of magnification depends on the object to be observed.

- [PL] Wymagany stopień powiększenia zależy od obiektu, który chcemy obserwować.
 [DE] Der erforderliche Vergrößerungsgrad hängt von dem Objekt ab, das Sie beobachten möchten.
 [ES] El grado de aumento requerido depende del objeto que deseamos observar.
 [FR] Le niveau d'agrandissement requis varie en fonction de l'objet que vous souhaitez observer.
 [IT] Il grado di ingrandimento richiesto dipende dall'oggetto che si vuole osservare.

To this end, we recommend conforming to the following general guideline: ideal viewing conditions are obtained when the magnification factor corresponds to no more than 15 to 20 times the lens diameter, i.e. the optimal magnification of 100x to 125x obtained with a 60 mm diameter lens makes it possible to observe most celestial bodies.

[PL] W tym celu zalecamy przestrzeganie następujących ogólnych wytycznych: idealne warunki obserwacji uzyskuje się, gdy współczynnik powiększenia odpowiada nie więcej niż 15 do 20-krotności średnicy soczewki, tj. optymalne powiększenie ze 100x do 125x uzyskane z soczewką o średnicy 60 mm umożliwia obserwowanie większości ciał niebieskich.

[DE] Zu diesem Zweck empfehlen wir folgende allgemeine Leitlinien: ideale Beobachtungsbedingungen ergeben sich, wenn das Vergrößerungsverhältnis nicht mehr als dem 15- bis 20-fachen des Linsendurchmessers entspricht, d.h. eine optimale Vergrößerung von 100x bis 125x, die mit einer Linse mit einem Durchmesser von 60 mm erzielt wird, ermöglicht die Beobachtung der meisten Himmelskörper.

[ES] Para ello, recomendamos seguir las siguientes pautas generales: las condiciones ideales para la observación se obtienen cuando el factor de aumento corresponde a no más de 15 a 20 veces el diámetro de la lente, o sea el aumento óptimo de 100x a 125x con una lente de 60 mm de diámetro permite observar la mayoría de los cuerpos celestes.

[FR] À cet effet, respectez les principes suivants : les conditions idéales pour l'observation sont obtenues lorsque le facteur de grossissement n'excède pas de 15 à 20 fois le diamètre de la lentille, c'est-à-dire un grossissement optimal de 100x à 125x obtenu avec une lentille de 60 mm de diamètre permet l'observation de la plupart des corps célestes.

[IT] A tal fine si raccomanda di rispettare le seguenti linee guida generali: si ottengono le condizioni perfette per l'osservazione quando il fattore di ingrandimento rispecchia non più di 15 fino a 20 volte del diametro della lente, ossia l'ingrandimento ottimale da 100x a 125x ottenuto con la lente del diametro 60 mm permette di osservare la maggioranza dei corpi celesti.



We recommend using a lower magnification factor for observing the stars as the field of view will be wider so that the object being observed will be easier to locate.

[PL] Zalecamy stosowanie niższego współczynnika powiększenia do obserwacji gwiazd, ponieważ pole widzenia będzie szersze, co pozwoli na łatwiejszą lokalizację obserwowanych obiektów.

[DE] Wir empfehlen die Verwendung eines niedrigeren Vergrößerungsfaktors für Sternbeobachtungen, da das Sichtfeld größer ist und Sie die Objekte, die Sie beobachten, leichter lokalisieren können.

[ES] Recomendamos utilizar un factor de aumento menor para observar estrellas, ya que el campo de visión más amplio facilitará la localización de los objetos.

[FR] Pour les observations d'étoiles, nous recommandons d'utiliser un facteur de grossissement plus faible, car le champ de vision sera plus large, ce qui facilitera la localisation des objets observés.

[IT] Si raccomandanda di impiegare il fattore di ingrandimento minore per osservare le stelle in quanto il campo visivo sarà più ampio, il che permetterà di localizzare più facilmente gli oggetti osservati.



The highest magnification factor should only be used for especially finely detailed observations of the moon.

[PL] Najwyższego współczynnika powiększenia należy używać wyłącznie do szczególnie drobiazgowych obserwacji księżyca.

[DE] Der höchste Vergrößerungsfaktor sollte nur für besonders genaue Beobachtungen des Mondes verwendet werden.

[ES] El más grande factor de aumento solo debe utilizarse para observaciones particularmente meticulosas de la luna.

[FR] Le facteur d'agrandissement le plus important ne doit être utilisé que pour des observations particulièrement minutieuses de la lune.

[IT] Utilizzare il maggiore fattore di ingrandimento esclusivamente per le osservazioni dettagliate della luna.

This is because the moon is relatively close and exceptionally bright, so that good detail resolution is obtained even with a high magnification ratio.

[PL] Wynika to z faktu, że księżyc jest stosunkowo blisko i jest wyjątkowo jasny, dzięki czemu uzyskuje się dobrą rozdzielczość szczegółów nawet przy wysokim współczynniku powiększenia.

[DE] Dies liegt daran, dass der Mond relativ nah und extrem hell ist, was auch bei hohen Vergrößerungsverhältnissen zu einer guten Auflösung der Details führt.

[ES] Esto se debe a que la luna está relativamente cerca y es muy brillante, lo que resulta en una buena resolución de los detalles incluso con un alto factor de aumento.

[FR] La lune est relativement proche et extrêmement brillante, ce qui permet d'obtenir une bonne résolution des détails, même à fort grossissement.

[IT] Questo deriva dal fatto che la luna è relativamente vicina e molto chiara, grazie a ciò si ottiene una buona risoluzione dei dettagli anche con il fattore di ingrandimento alto.

Barlow lens

[PL] Soczewka Barlowa

[DE] Barlow-linse

[ES] Lente Barlow

[FR] Lentille Barlow

[IT] Lente di Barlow

The Barlow lens increases the magnification factor provided by the telescope. A 3x Barlow lens will therefore triple the telescope's magnification power. Consequently it is possible to triple a 56x magnification factor to increase it to 168x using a 3x factor Barlow lens.

[PL] Soczewka Barlowa zwiększa współczynnik powiększenia zapewniany przez teleskop. Dlatego potrójna soczewka Barlowa potroi siłę powiększenia teleskopu. W związku z tym, dzięki soczewce 3x Barlowa, możliwe jest trzykrotne powiększenie współczynnika powiększenia z wartości 56x do 168x.

[DE] Die Barlow-Linse erhöht den Vergrößerungsfaktor des Teleskops. Daher wird eine dreifache Barlow-Linse die Vergrößerung des Teleskops verdreifachen. Daher können Sie mit einer 3x Barlow-Linse das Vergrößerungsverhältnis von 56x auf 168x verdreifachen.

[ES] La lente Barlow multiplica el factor de aumento del telescopio. Por ejemplo, una lente Barlow 3x triplicará el factor de aumento del telescopio. Por lo tanto, gracias a la lente Barlow 3x, el factor de aumento puede aumentarse tres veces de 56x a 168x.

[FR] La lentille Barlow augmente le grossissement du télescope. Une triple lentille Barlow triplera alors la distance focale du télescope. Ainsi, grâce à la lentille Barlow 3x, le facteur d'agrandissement peut être multiplié par trois, passant de 56x à 168x.

[IT] La lente di Barlow aumenta il fattore di ingrandimento garantito dal telescopio. Pertanto la lente tripla di Barlow rende tripla la capacità di ingrandimento del telescopio. Così, grazie alla lente 3x di Barlow, è possibile aumentare tre volte il fattore di ingrandimento da 56x a 168x.



The highest magnification factor Barlow lens should only be used for very bright, large objects such as the moon and the brightest planets or during nighttime observations when conditions are optimal.

[PL] Soczewki Barlowa o najwyższym współczynniku powiększenia powinny być używane tylko w przypadku bardzo jasnych, dużych obiektów, takich jak księżyc i najjaśniejsze planety, lub podczas nocnych obserwacji, gdy warunki są optymalne.

[DE] Die Barlow-Linsen mit dem höchsten Vergrößerungsfaktor sollten nur für sehr helle, große Objekte wie Mond und die hellsten Planeten oder bei nächtlichen Beobachtungen unter optimalen Bedingungen verwendet werden.

[ES] Los lentes Barlow con el más grande factor de aumento solo deben utilizarse para observar objetos grandes y muy brillantes, como la luna y los planetas más brillantes o durante una observación nocturna en condiciones óptimas.

[FR] Les lentilles Barlow ayant le facteur de grossissement le plus élevé ne doivent être utilisées que pour observer des objets de grande taille et très lumineux, tels que la lune et les planètes les plus brillantes, ou pendant l'observation nocturne dans des conditions optimales.

[IT] Le lenti di Barlow con il maggiore fattore di ingrandimento dovrebbero essere utilizzate solo in caso di oggetti grandi e molto chiari, come la luna e i pianeti più chiari oppure durante le osservazioni notturne quando le condizioni sono ottimali.



Do not use the Barlow lens and the eyepiece extension in conjunction with the angle prism for this combination leads to especially low resolution and results in the inability to properly focus viewing.

[PL] Nie używaj soczewki Barlowa i przedłużenia okularu w połączeniu z nasadką kątową, ponieważ takie zestawienie skutkuje wyjątkowo niską rozdzielczością i brakiem możliwości prawidłowego ustawienia ostrości podczas oglądania.

[DE] Verwenden Sie die Barlow-Linse und die Okularverlängerung nicht in Kombination mit einem Winkelaufsatz, da diese Kombination zu einer extrem niedrigen Auflösung und Entfallen der Möglichkeit einer korrekten Einstellung des Fokus während der Beobachtung.

[ES] No utilice una lente Barlow y una extensión del ocular junto con el diagonal 90°, ya que esta combinación resulta en una resolución extremadamente baja e impide ajustar el enfoque correcto.

[FR] N'utilisez pas de lentille Barlow et d'oculaire extenseur en même temps que le renvoi coudé car cette combinaison réduit considérablement la résolution et empêche la mise au point correcte pendant l'observation.

[IT] Non utilizzare la lente di Barlow e l'allungamento dell'oculare con la copertura angolare in quanto tale combinazione porta a una risoluzione molto bassa e rende impossibile impostare correttamente la nitidezza durante l'osservazione.

If you wish to use the Barlow lens, remove the angle prism from the telescope. Fit the Barlow lens to the focusing tube, then fit the required eyepiece directly onto the Barlow lens.

[PL] Jeśli chcesz użyć soczewki Barlowa, zdejmij nasadkę kątową z teleskopu i zamocuj soczewkę Barlowa w tubusie. W kolejnych krokach zamontuj wymagany okular bezpośrednio na soczewce Barlowa i w zwykły sposób ustaw ostrość.

[DE] Wenn Sie eine Barlow-Linse verwenden möchten, entfernen Sie den Winkelaufsatz vom Teleskop und befestigen Sie die Barlow-Linse am Tubus. Montieren Sie in den nächsten Schritten das gewünschte Okular direkt auf die Barlow-Linse und fokussieren Sie wie gewohnt.

[ES] Si desea utilizar una lente Barlow, retire el diagonal 90° y coloque la lente en el tubo del telescopio. A continuación, coloque el ocular requerido directamente sobre la lente Barlow y ajuste el enfoque de forma habitual.

[FR] Si vous souhaitez utiliser une lentille Barlow, enlevez le renvoi coudé du télescope et fixez la lentille Barlow au tube. Installez ensuite l'oculaire nécessaire directement sur la lentille Barlow et procédez à la mise au point comme d'habitude.

[IT] Se si vuole utilizzare la lente di Barlow, togliere la copertura angolare dal telescopio e fissare la lente di Barlow nel tubo. Nei passi seguenti montare l'oculare prescelto direttamente sulla lente di Barlow e regolare la nitidezza come di solito.

Care and cleaning of optics

[PL] Obsługa i czyszczenie elementów optycznych

[DE] Betrieb und Reinigung von optischen Elementen

[ES] Manipulación y limpieza de los componentes ópticos

[FR] Manipulation et nettoyage de composants optiques

[IT] Uso e pulizia di elementi ottici



Warning: Improper cleaning of optical components may void the warranty.

[PL] Ostrzeżenie: Nieodpowiednie czyszczenie elementów optycznych może spowodować utratę gwarancji.

[DE] Warning: Unsachgemäße Reinigung der optischen Elemente kann zum Erlöschen der Garantie führen.

[ES] Advertencia: La limpieza incorrecta de los componentes ópticos puede anular la garantía.

[FR] Avertissement: Un nettoyage inapproprié des composants optiques peut annuler la garantie.

[IT] Avvertenza: La pulizia incorretta degli elementi ottici può causare il decadimento della garanzia.

Optical components of a telescope will over time get dirty. The amount of dirt and or dust collected onto a lens or mirror should only be removed with the utmost care and this is at times best left to people with experience in this procedure. A considerable amount of dirt or dust must be present on the optical surface before one will notice the effect visually.

[PL] Elementy optyczne teleskopu z czasem się zabrudzą. Brud i pył zebrane na soczewce czy zwierciadło powinny być usuwane z najwyższą starannością. Czasami najlepiej pozostawić wykonanie tej czynności osobom z doświadczeniem. Efekty zabrudzenia będą widoczne, dopiero po zgromadzeniu się na powierzchni optycznej znacznej ilości brudu lub kurzu.

[DE] Die optischen Elemente des Teleskops werden mit der Zeit verschmutzt. Schmutz und Staub, der sich auf der Linse oder den Spiegeln angesammelt hat, sollten mit größter Sorgfalt entfernt werden. Manchmal ist es am besten, es erfahrenen Personen zu überlassen. Die Auswirkungen der Verschmutzung sind erst dann sichtbar, wenn sich eine erhebliche Menge an Schmutz oder Staub auf der optischen Oberfläche angesammelt hat.

[ES] Los componentes ópticos del telescopio se ensucian con el tiempo. La suciedad y el polvo acumulado sobre la lente o el espejo deben eliminarse con el mayor cuidado. A veces es mejor dejar que lo hagan personas experimentadas. Los efectos del ensuciamiento solo se harán patentes después de que se haya acumulado una cantidad considerable de suciedad o polvo en la superficie óptica.

[FR] Les composants optiques du télescope se saliront au fil du temps. La saleté et la poussière accumulées sur la lentille ou le miroir doivent être enlevées avec le plus grand soin. Il est quelquefois mieux de laisser à des personnes plus expertes le soin de le faire. Les effets de l'encrassement ne deviendront visibles qu'après qu'une quantité considérable de saleté ou de poussière s'est accumulée sur la surface optique.

[IT] Gli elementi ottici del telescopio diventano sporchi con l'andar del tempo. Lo sporco e la polvere raccolta sulla lente o sullo specchio dovranno essere rimossi con maggiore attenzione. A volte meglio affidare questa operazione alle persone esperte. Gli effetti dello sporco saranno visibili solo quando sulla superficie ottica si accumuli una quantità significativa di sporco o polvere.

1 Keeping the dust caps on during storage of the telescope will reduce the amount of dust collected.

[PL] Utrzymanie nałożonych na obiektyw osłon podczas przechowywania teleskopu zmniejszy ilość zbierającego się pyłu.

[DE] Wenn während der Lagerung des Teleskops die Abdeckungen auf dem Objektiv befinden, wird die Staubansammlung reduziert.

[ES] Cuando no utiliza el telescopio, mantenga las lentes tapadas para reducir la acumulación de polvo.

[FR] Lorsque vous n'utilisez pas le télescope, gardez les lentilles couvertes pour réduire l'accumulation de poussière.

[IT] Lasciare le protezioni sull'obiettivo durante lo stoccaggio permette di diminuire la quantità della polvere accumulata.

2 After using the telescope there might be dew condensation, on the optical surfaces. When the telescope is brought inside remove the dust caps and allow the moisture to evaporate naturally. Point the telescope downwards so as to minimize the collection of airborne dust.

[PL] Po użyciu teleskopu może nastąpić kondensacja rosy na powierzchniach optycznych. Kiedy teleskop zostanie wniesiony do środka, usuń osłony obiektywów w celu umożliwienia naturalnego odparowania wilgoci. Skieruj teleskop w dół, aby zminimalizować gromadzenie się pyłu unoszącego się w powietrzu na obiektywie.

[DE] Nach dem Gebrauch des Teleskops kann es zu Taubildung auf den optischen Oberflächen kommen. Wenn das Teleskop ins Innere gebracht wird, entfernen Sie die Objektivabdeckungen, damit die Feuchtigkeit auf natürliche Weise verdunsten kann. Richten Sie das Teleskop nach unten, um die Ansammlung von Staub in der Luft auf der Linse zu minimieren.

[ES] Después de utilizar el telescopio, puede producirse condensación de rocío en las superficies ópticas. Después de llevar el telescopio a la casa, retire las protecciones de las lentes para permitir la evaporación natural de la humedad. Dirige el telescopio hacia abajo para minimizar la acumulación de polvo sobre la lente.

[FR] Après l'utilisation du télescope, de la condensation de rosée peut se former sur les surfaces optiques. Après avoir ramené le télescope à la maison, retirez les protège-objectifs pour permettre à l'humidité de s'évaporer naturellement. Pointez le télescope vers le bas pour minimiser l'accumulation de poussière sur l'objectif.

[IT] Dopo l'uso del telescopio può verificarsi la condensa della rugiada sulle superfici ottiche. Quando il telescopio viene portato all'interno, rimuovere le protezioni dagli obiettivi al fine di permettere l'evaporazione naturale dell'umidità. Indirizzare il telescopio verso il basso per ridurre al minimo l'accumulo sull'obiettivo della polvere sospesa nell'aria.

3 Once the moisture is gone then replace the dust caps.

[PL] Po usunięciu wilgoci możesz wymienić osłonę obiektywu.

[DE] Sobald die Feuchtigkeit entfernt wurde, können Sie den Objektivschutz austauschen.

[ES] Una vez evaporada la humedad, puede sustituir la protección de la lente.

[FR] Une fois que l'humidité s'est évaporée, vous pouvez remplacer le protège-objectif.

[IT] Quando l'umidità viene eliminata, si può procedere alla sostituzione della protezione dell'obiettivo.

4 If you wish to remove dust from the lenses or mirrors you first should try using a can of filtered compressed air.

[PL] Jeśli chcesz usunąć kurz z soczewek lub lusterek, najpierw spróbuj użyć filtrowanego, sprężonego powietrza.

[DE] Wenn Sie Staub von Ihren Linsen oder Spiegeln entfernen möchten, verwenden Sie zuerst gefilterte Druckluft.

[ES] Si desea eliminar el polvo de las lentes o espejos, intente usar primero aire comprimido filtrado.

[FR] Si vous voulez enlever la poussière des lentilles ou des miroirs, essayez d'abord d'utiliser de l'air comprimé filtré.

[IT] Se si vuole eliminare la polvere dalle lenti o dagli specchi, prima utilizzare l'aria compressa filtrata.

• Remove the dust cap and the dew shield in the case of the refractor style of telescope, or take the mirror cell out of the reflecting type. Once you are able to freely blow across the surface of the optics then begin by first pointing the can away from the piece and gently expel some air. This will remove any condensate in the air can lines and clear off dust that may have accumulated on the discharge tube.

[PL] Zdejmij osłonę obiektywu i osłonę przed rosą w przypadku teleskopu typu refraktorowego lub wyjmij uchwyt ze zwierciadłem z teleskopu zwierciadlanego. Gdy będziesz w stanie swobodnie dmuchać po powierzchni optyki, zacznij od skierowania puszkę z dala od elementu i delikatnie wypuść trochę powietrza. Spowoduje to usunięcie kondensatu i kurzu, które mogły nagromadzić się w dyszy puszkę.

[DE] Entfernen Sie die Objektivabdeckung und die Tauabdeckung bei einem Refraktorteleskop oder entfernen Sie den Spiegelhalter vom Spiegelteleskop. Wenn Sie in der Lage sind, frei auf die Oberfläche der Optik zu blasen, richten Sie zunächst die Dose von dem Element weg und lassen

Sie vorsichtig etwas Luft heraus. Dadurch wird Kondensat und Staub, der sich in der Dosendüse angesammelt hat, entfernt.

[ES] Retire la protección de la lente y el escudo de rocío (telescopio refractor) o el soporte con el espejo (telescopio reflector). Cuando tenga libre acceso a la superficie óptica, coloque la lata lejos del componente y suavemente libere un poco de aire. Esto eliminará el condensado y el polvo que puedan haberse acumulado en la boquilla.

[FR] Retirez le protège-objectif de la lentille et du pare-buée (téléscope réfracteur) ou du support avec le miroir (téléscope à réflexion). Lorsque vous avez libre accès à la surface optique, placez la bombe d'air loin du composant et relâchez doucement de l'air. Cela permettra d'éliminer tout condensat et toute poussière qui se sont accumulés dans la buse.

[IT] Togliere la protezione dall'obiettivo e la protezione contro la rugiada in caso di telescopio refrattario o rimuovere la maniglia con lo specchio in caso di telescopio riflettore. Quando sarà possibile soffiare liberamente sulla superficie ottica, cominciare da indirizzare la lattina lontano dall'elemento e far fuoriuscire un po' d'aria. Così vengono rimosse la condensa e la polvere che potevano accumularsi nell'ugello della lattina.

• Next using short quick bursts of air carefully remove the dust particles.

[PL] Następnie za pomocą krótkich, szybkich psiknięć ostrożnie usuń cząsteczki pyłu.

[DE] Anschließend mit kurzen, schnellen Spritzern vorsichtig Staubpartikel entfernen.

[ES] A continuación, elimine con cuidado las partículas de polvo rápidamente aplicando el aire durante cortos períodos de tiempo.

[FR] Enlevez ensuite les particules de poussière avec précaution et rapidement en pulvérisant de l'air à courtes reprises.

[IT] Quindi, tramite movimenti brevi e veloci, rimuovere con cura la polvere.



Do not hold the trigger of the compressed air for too long as condensate might be blown out across the optical surface.

[PL] Nie powinno się przytrzymywać wciśniętej dyszy zbyt długo, ponieważ może to spowodować rozprzetrzenie skroplin na powierzchni elementów optycznych.

[DE] Halten sie die düse nicht zu lange fest, da sonst das kondensat auf der oberfläche der optischen elemente verteilt werden kann.

[ES] Evite presionar la boquilla demasiado tiempo, ya que esto puede resultar en la propagación del condensado sobre la superficie de los componentes ópticos.

[FR] Éviter d'appuyer trop longtemps sur la buse, car cela pourrait entraîner une dispersion du condensat sur la surface des composants optiques.

[IT] Non tenere premuto l'ugello dell'aria compressa troppo a lungo, per non causare la diffusione della condensa sulla superficie degli elementi ottici.



If particles still remain after several attempts at removal than the telescope should probably be taken back to the dealer for cleaning.

[PL] Jeżeli po kilku próbach ich usunięcia, cząsteczki brudu nadal pozostają na elementach optycznych, to prawdopodobnie należy zabrać teleskop do sprzedawcy w celu oczyszczenia.



[DE] Wenn nach mehreren Versuchen, diese zu entfernen, noch Schmutzpartikel auf den optischen Elementen verbleiben, sollten Sie das Teleskop wahrscheinlich zur Reinigung zu Ihrem Händler bringen.

[ES] Si aún quedan partículas de suciedad en los componentes ópticos a pesar de varios intentos de eliminarlas, probablemente debería llevar su telescopio al distribuidor para que lo limpie.

[FR] Si des particules de saleté persistent encore sur les composants optiques malgré plusieurs essais de les enlever, vous devriez probablement déposer votre télescope chez le revendeur pour le nettoyer.

[IT] Se dopo qualche tentativo la polvere rimane sugli elementi ottici, probabilmente è necessario consegnare il telescopio al venditore per la pulizia.



The optics of your telescope should last a long time before they generally require major cleaning. By keeping the dust caps on and avoiding the temptation to handle the lenses or mirrors you will find that very little is needed in the way of optical maintenance.

[PL] Elementy optyczne Twojego teleskopu będą służyły Ci przez długi czas nim będą wymagały poważnego czyszczenia. Utrzymując osłony obiektywów i unikając pokusy, aby dotykać soczewki czy zwierciadła, przekonasz się, że teleskop nie wymaga wielu zabiegów w zakresie konserwacji optycznej.

[DE] Die optischen Elemente Ihres Teleskops werden Ihnen lange Zeit dienen, bevor sie ernsthaft gereinigt werden müssen. Indem Sie die Linsenabdeckungen anbringen und die Versuchung vermeiden, die Linse oder den Spiegel zu berühren, werden Sie feststellen, dass das Teleskop nicht viel optische Wartung benötigt.

[ES] Los componentes ópticos de su telescopio le servirán durante mucho tiempo antes de que requieran una limpieza a fondo. Al mantener las tapas de la lente puestas y evitar la tentación de tocar la lente o el espejo, usted descubrirá que el telescopio requiere poco mantenimiento óptico.

[FR] Les composants optiques de votre télescope vous serviront longtemps avant qu'ils ne nécessitent un nettoyage en profondeur. En gardant les protège-objectifs en place et en évitant la tentation de toucher l'objectif ou le miroir, vous vous apercevrez que le télescope nécessite peu d'entretien optique.

[IT] Gli elementi ottici del telescopio saranno utilizzabili per molto tempo prima di richiedere la pulizia profonda. Mantenendo chiuse le protezioni degli obiettivi e astenendosi da toccare la lente o lo specchio, non sarà necessario eseguire tante operazioni di manutenzione ottica del telescopio.

General considerations



- [PL] Uwagi ogólne
- [DE] Allgemeine anmerkungen
- [ES] Notas generales
- [FR] Observations générales
- [IT] Avvertenze generali

i

Avoid sudden temperature fluctuations likely to cause any dampness in the air to condense on the telescope's lens. If this phenomenon occurs, place the lens at a moderate distance away from a heat source and let the dampness evaporate away progressively.

[PL] Unikaj nagłych wahań temperatury. Mogą one powodować gromadzenie się wilgoci z powietrza na soczewce teleskopu w postaci skroplin. Jeśli takie zjawisko wystąpi to umieść soczewkę w umiarkowanej odległości od źródła ciepła i pozwól, aby wilgoć stopniowo odparowała.

[DE] Vermeiden Sie plötzliche Temperaturschwankungen. Sie können dazu führen, dass sich Luftfeuchtigkeit in Form von Kondensation auf der Teleskoplinse ansammelt. Stellen Sie in diesem Fall die Linse in einem angemessenen Abstand von der Wärmequelle auf und lassen Sie die Feuchtigkeit allmählich verdunsten.

[ES] Evite las variaciones repentinas de temperatura. Pueden causar que la humedad del aire se acumule en la lente del telescopio en forma de condensado. Si esto sucede, coloque la lente a una distancia moderada de la fuente de calor y deje que la humedad se evapore.

[FR] Évitez les changements brusques de température. Ils peuvent provoquer l'accumulation d'humidité de l'air sur la lentille du télescope sous forme de condensats. Si cela se produit, placez la lentille à une distance modérée de la source de chaleur et laissez l'humidité s'évaporer progressivement.

[IT] Evitare le brusche oscillazioni di temperatura che possono generare la penetrazione dell'umidità dell'aria nella lente del telescopio in forma di condensa. Se si presenta tale fenomeno, posizionare la lente a distanza moderata dalla sorgente di calore e permettere che l'umidità evapori progressivamente.



Warning: To avoid any eye injury never look directly into another optical instrument through the telescope and never observe the sun with unprotected eyes!

[PL] **Ostrzeżenie:** Aby uniknąć obrażeń oczu, nigdy nie patrz przez teleskop bezpośrednio w inny przyrząd optyczny i nigdy nie obserwuj słońca niechronionymi oczami!

[DE] **Warnung:** Um Augenverletzungen zu vermeiden, schauen Sie niemals direkt durch das Teleskop in ein anderes optisches Gerät und beobachten Sie die Sonne niemals mit ungeschützten Augen!

[ES] **Advertencia:** Para evitar lesiones oculares graves, ¡nunca mire a través del telescopio hacia otro instrumento óptico y no observe el sol con los ojos desprotegidos!

[FR] **Avertissement:** Pour éviter des blessures oculaires graves, ne regardez jamais à travers le télescope un autre instrument optique et n'observez pas le soleil avec les yeux non protégés!

[IT] **Avvertenza:** Al fine di evitare le lesioni agli occhi, non guardare mai con il telescopio verso un altro attrezzo ottico e non osservare mai il sole con gli occhi non protetti!

Telescope parts

[PL] Budowa teleskopu
[DE] Aufbau des Teleskops
[ES] Construcción del telescopio
[FR] Construction du télescope
[IT] Struttura del telescopio

02

Assembly

[PL] Montaż teleskopu
[DE] Montage des Teleskops
[ES] Montaje del telescopio
[FR] Monture du télescope
[IT] Montaggio del telescopio

04

Specification

[PL] Dane techniczne
[DE] Technische Daten
[ES] Datos técnicos
[FR] Données techniques
[IT] Specifiche tecniche

07

Introduction

[PL] Wprowadzenie
[DE] Einführung
[ES] Introducción
[FR] Introduction
[IT] Introduzione

09

Finderscope adjustment

[PL] Ustawianie szukacza
[DE] Einstellung des Star-trackers
[ES] Ajuste del buscador
[FR] Réglage du chercheur
[IT] Posizionamento del cercatore

10

Altitude-azimuth mount

[PL] Montaż azymutalny
[DE] Azimut-montage
[ES] Montaje acimutal
[FR] Monture azimutale
[IT] Montaggio azimutale

12

Selecting a suitable eyepiece

[PL] Wybór odpowiedniego okularu
[DE] Auswahl des entsprechenden Okulars
[ES] Selección del ocular apropiado
[FR] Choix d'un oculaire approprié
[IT] Scelta dell'oculare adeguato

13

Barlow lens

[PL] Soczewka Barlowa
[DE] Barlow-linse
[ES] Lente Barlow
[FR] Lentille Barlow
[IT] Lente di Barlow

15

Care and cleaning of optics

[PL] Obsługa i czyszczenie elementów optycznych
[DE] Betrieb und Reinigung von optischen Elementen
[ES] Manipulación y limpieza de los componentes ópticos
[FR] Manipulation et nettoyage de composants optiques
[IT] Uso e pulizia di elementi ottici

17

General considerations

[PL] Uwagi ogólne
[DE] Allgemeine anmerkungen
[ES] Notas generales
[FR] Observations générales
[IT] Avvertenze generali

22



www.opticonweb.com