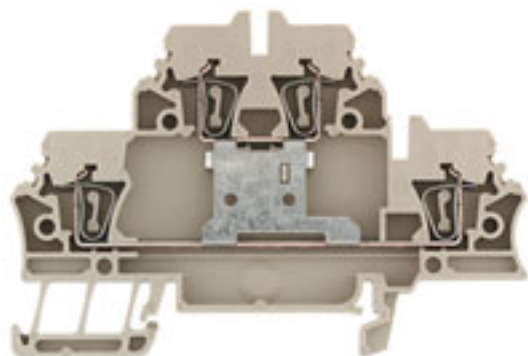


**Złączka szeregową Z ze złączem sprężynowym  
ZDK 2.5V**

**Weidmüller Interface GmbH & Co. KG**  
 Klingenbergstraße 16  
 D-32758 Detmold  
 Germany  
 Fon: +49 5231 14-0  
 Fax: +49 5231 14-292083  
 www.weidmuller.com



Zaciski szeregowy w technice ze sprężyną naciągową, szereg Z, dostosowane zostały specjalnie do wymagań klientów:

Niewielka przestrzeń konstrukcyjna, obszerne powierzchnie znakowania, zintegrowany pobór próbny, możliwość łączenia poprzecznego w ramach szeregu Z i z innymi rodzinami zacisków szeregowych firmy Weidmüller.

Zaciski szeregu Z mają duży zakres i nawet do dwóch kanałów połączeń poprzecznych.

Dzięki standardowym poprzecznym połączeniom wtykowym można potencjały rozdzielać na dowolną liczbę zacisków.

**Ogólne dane do zamówienia**

Nr zam.	<a href="#">1689990000</a>
Typ	ZDK 2.5V
Wykonanie	Złączka szeregową Z ze złączem sprężynowym, Przelotowa rzędowa listwa zaciskowa, Złączka szeregową dwupoziomową, Przekrój pomiarowy: 2.5 mm <sup>2</sup> , złącze sprężynowe, Wemid, Ciemnożełowy
GTIN (EAN)	4008190875459
J. op.	50 pc(s).

**Złączka szeregową Z ze złączem sprężynowym  
ZDK 2.5V**

**Weidmüller Interface GmbH & Co. KG**  
 Klingenbergstraße 16  
 D-32758 Detmold  
 Germany  
 Fon: +49 5231 14-0  
 Fax: +49 5231 14-292083  
 www.weidmueller.com

**Dane techniczne****Wymiary i ciężary**

Długość	79,5 mm	Szerokość	5,1 mm
Wysokość	53 mm	Najmniejsza wysokość montażu	54 mm
Waga netto	10,56 g		

**Temperatury**

Temperatura pracy		Temperatura magazynowania	
długotrwała temperatura użytkowa, min.	-50 °C	długotrwała temperatura użytkowa, maks.	120 °C

**Dane pomiarowe IECEx/ATEX**

nr certyfikatu (ATEX)	KEMA97ATEX4677U	Certyfikat ATEX	KEMA97ATEX4677U_d.pdf
Certyfikat ATEX	KEMA97ATEX4677U_e.pdf	Napięcie maks. (ATEX)	440 V
Prąd (ATEX)	20 A	Maks. przekrój przewodu (ATEX)	2,5 mm <sup>2</sup>
Napięcie QV		Zakres temperatury stosowania	Zakres temperatury stosowania, patrz Opis kontroli prototypu WE/ IECEx-Certificate of Conformity
Oznakowanie EN 60079-7	Ex e II	Oznakowanie Ex-RL 94/9 EG	II 2 G D

**Dane pomiarowe**

Przekrój pomiarowy	2,5 mm <sup>2</sup>	Napięcie znamionowe	500 V
Znamionowe napięcie udarowe	6 kV	Prąd znamionowy	20 A
prąd przy maks. przewodzie	20 A	Normy	IEC 60947-7-1
Stopień zanieczyszczenia	3		

**Przewody zaciskane (kolejne przyłącze)**

przekrój przyłącza przewodu, cienkodrutowe z końcówką kablową DIN 46228/1, dalsze przyłącze, min.	0,5 mm <sup>2</sup>	przekrój przyłącza przewodu, cienkodrutowe z końcówką kablową DIN 46228/1, dalsze przyłącze, maks.	2,5 mm <sup>2</sup>
---	---------------------	--	---------------------

**dalsze dane techniczne**

Wykonanie	Złącze sprężynowe, Połączone poprzecznie w pionie, do poprzecznych złącz wtykowych, wolne z jednej strony	liczba identycznych złączy	1
otwarte strony	z prawej strony	rodzaj montażu	wciskany
wersja przetestowana pod kątem eksplozji	Tak		

**dane znamionowe wg CSA**

Nr certyfikatu (CSA)	12400-367	Napięcie rozm. B (CSA)	300 V
Napięcie rozm. D (CSA)	300 V	Prąd Gr B (CSA)	10 A
Prąd Gr D (CSA)	10 A	Maks. przekrój przewodu (CSA)	12 AWG
Min. przekrój przewodu (CSA)	26 AWG		

**Złączka szeregową Z ze złączem sprężynowym  
ZDK 2.5V**

**Weidmüller Interface GmbH & Co. KG**  
 Klingenbergstraße 16  
 D-32758 Detmold  
 Germany  
 Fon: +49 5231 14-0  
 Fax: +49 5231 14-292083  
 www.weidmueller.com

**Dane techniczne****przewody zaciskane (złącze pomiarowe)**

Rodzaj przyłącza	złącze sprężynowe	Długość odizolowania	10 mm
Wielkość ostrza	0,6 x 3,5 mm	kierunek podłączenia	u góry
liczba przyłączy	2	Strefa zacisku, przyłącze znamionowe, min.	0,05 mm <sup>2</sup>
Zakres przyłączeniowy, przyłącze znamionowe, max.	2,5 mm <sup>2</sup>	sprawdzian trzpieniowy wg 60 947-1	A2
przekrój przyłącza przewodu, jednodrutowe min. złącze wymiarowane	0,5 mm <sup>2</sup>	przekrój przyłącza przewodu, jednodrutowe maks. złącze wymiarowane	2,5 mm <sup>2</sup>
Przekrój przyłącza przewodu, z cienkiego drutu, maks.	2,5 mm <sup>2</sup>	Przekrój przyłącza przewodu, z cienkiego drutu, min.	0,5 mm <sup>2</sup>
przekrój przyłącza przewodu, cienkodrutowe z AEH DIN 46228/1, złącze wymiarowane, min.	0,5 mm <sup>2</sup>	przekrój przyłącza przewodu, cienkodrutowe z AEH DIN 46228/1, złącze wymiarowane, maks.	2,5 mm <sup>2</sup>
Przekrój przyłącza przewodu, drobny drut AEH 8mm z kołnierzem z tworzywa sztucznego DIN 46228/4, przyłącze pomiarowe, min.	0,5 mm <sup>2</sup>	Przekrój przyłącza przewodu, drobny drut AEH 8mm z kołnierzem z tworzywa sztucznego DIN 46228/4, przyłącze pomiarowe, maks.	2,5 mm <sup>2</sup>
przekrój przyłącza przewodu AWG, min.	AWG 26	przekrój przyłączeniowy przewodu AWG, maks.	AWG 12

**dane tworzywa**

Materiał izolacyjny	Wemid	tworzywo	Wemid
Kolor	beżowy	Klasa palności wg UL 94	V-0

**parametry systemu**

Rodzina produktów	Złączka szeregową Z ze złączem sprężynowym	Rodzaj przyłącza	złącze sprężynowe
kierunek podłączenia	u góry	liczba poziomów	2
liczba przyłączy	2	liczba zacisków na poziom	2
poziomy wewnętrznie zmostkowane	Tak	Szyna nośna	TS 35
niezbędna płyta zamykająca	Tak		

**Klasyfikacje**

ETIM 2.0	EC000897	ETIM 3.0	EC000897
UNSPSC	30-21-18-01	eClass 4.1	27-14-11-18
eClass 5.1	27-14-11-18	eClass 6.2	27-14-11-27
eClass 7.1	27-14-11-27		

**Wskazówki do produktów**

Tekst wskazówki Dane techniczne Przewody cienkodrutowe 2,5 mm<sup>2</sup> z końcówkami tulejkowymi zaciska się praską marki Weidmüller PZ 6/5.

**certyfikaty**

Dopuszczenia



ROHS Zgodny