

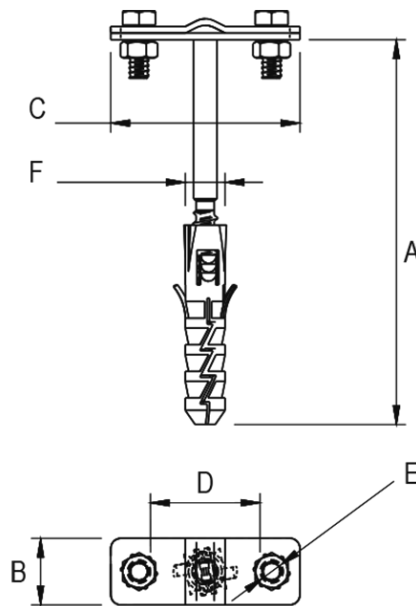
## Uchwyt z kołkiem (wkręcany)

**Nr katalogowy:**  
91200401

**Typ:**  
12.4

**Wersja:**  
(OC) ocynkowane  
galwanicznie

Służy do prowadzenia drutu odgromowego na ścianach obiektów. Mocowany do podłoża przy użyciu kołka rozporowego. Uchwyty należy stosować max. co 1 m wg PN-EN 62305-3:2011.



TYP	A	B	C	D	E	F	Śruba
12.4	250	20	57	30	7	12	2×M6×16

