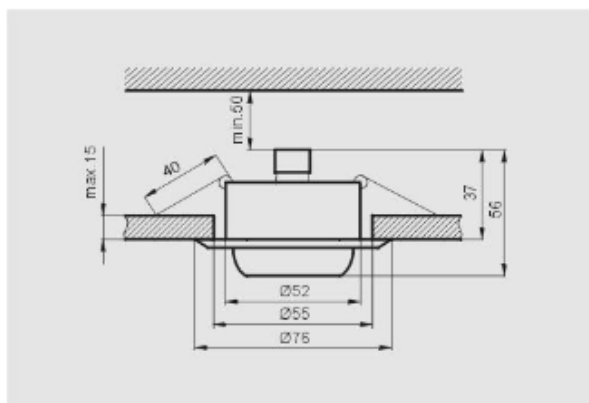


KARTA PRODUKTU

Oprawa punktowa, ruchoma: **ALPE 31**



Dane handlowe

Nr. art	Indeks	Kolor
1294	OS-ALPE31-06	grafitowy
1295	OS-ALPE31-10	biały
1296	OS-ALPE31-60	mosiądz
1297	OS-ALPE31-65	mosiądz ant.
1298	OS-ALPE31-70	chrom
1299	OS-ALPE31-72	chrom sat.

Il. w opak.	Kod EAN	Kod EAN opak. zb.
100	5905148310057	5905148018908
100	5905148310019	5905148018915
100	5905148310026	5905148018922
100	5905148310064	5905148018939
100	5905148310033	5905148018946
100	5905148310040	5905148018953

Dane techniczne

Rodzaj materiału	obudowa - stal
Masa produktu	80g
PKWiU	31.50.25-12.90