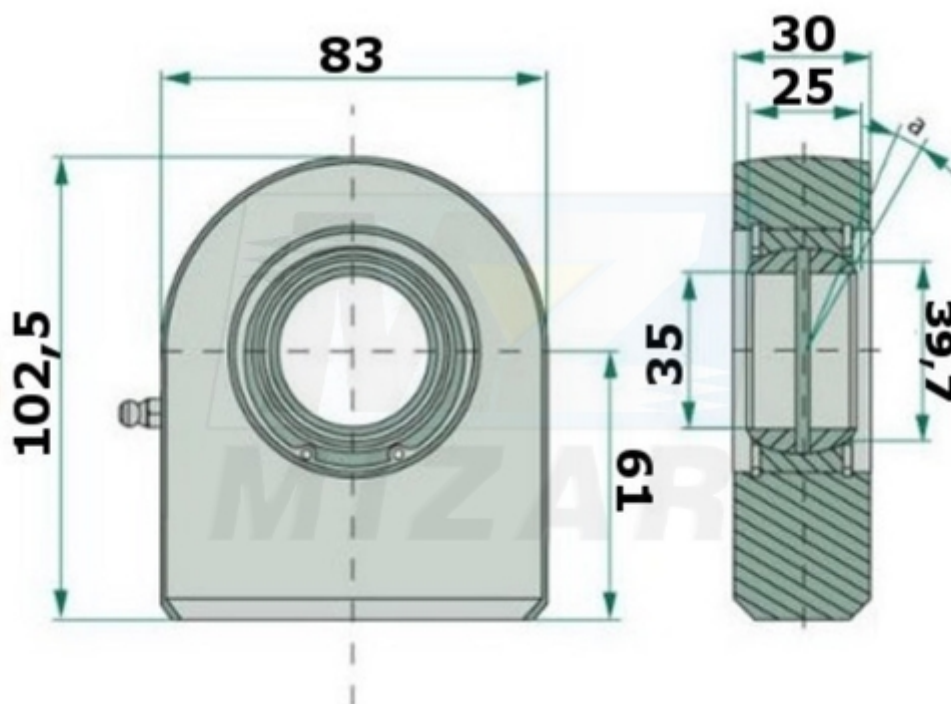


# Ucho siłownika spawalne do cylindra GF 35 D0 fi 35mm stal St52-3\_33132

## Ucho siłownika spawalne do cylindra GF 35 D0 fi 35mm stal St52-3

Ucho siłownika spawalne do cylindra GF 35 D0 fi 35mm stal St52-3 to element montażowy przeznaczony do przyspawania do cylindra siłownika hydraulicznego. Stosowany jako punkt mocowania w układach siłowników roboczych. Wykonany z konstrukcyjnej stali St52-3 zgodnie z normą DIN 648, umożliwia integrację z układem poprzez spawanie.



## Ucho siłownika do przyspawania do cylindra GF 35 D0 fi 35mm - Specyfikacja techniczna:

- **Średnica:** fi35mm
- **Materiał:** stal St52-3
- **Waga:** 1,46kg
- **Kąt przechylenia  $\alpha$ :** 6
- **Norma:** DIN 648

## Ucho siłownika do przyspawania do cylindra GF 35 D0 fi 35mm - Zastosowanie:

- punkt mocowania siłownika hydraulicznego
- połączenie cylindra z konstrukcją roboczą
- przenoszenie obciążeń w układach hydraulicznych

- montaż poprzez spawanie do cylindra
- stosowany w układach mechanicznych maszyn roboczych

### **Ucho siłownika do wstawiania GF 35 D0 - Dodatkowe informacje:**

- wykonanie ze stali konstrukcyjnej St52-3
- zgodność z normą DIN 648
- kąt przechylenia  $\alpha$ : 6
- waga elementu: 1,46kg
- przeznaczenie do przyspawania do cylindra siłownika

### **Ucho siłownika do przyspawania do cylindra GF 35 D0 fi 35mm - FAQ**

- **Z jakiego materiału wykonano element?** Ze stali St52-3.
- **Jaka jest waga produktu?** 1,46kg.
- **Jaki jest kąt przechylenia?** Kąt przechylenia  $\alpha$  wynosi 6.
- **Do jakiej normy jest wykonany?** Zgodnie z DIN 648.
- **Jaka jest średnica?** Fi35mm.

Postaw na sprawdzoną jakość i wybierz **Ucho siłownika spawalne do cylindra GF 35 D0 fi 35mm stal St52-3**. Zadbaj o niezawodność swojej maszyny i maksymalną wydajność pracy podczas sezonu.