

Wodoodporna mufa kablowa MAX-LED


www.max-led.pl


Podstawowe dane techniczne

EAN 5903271845026

Dane techniczne

Model: Wodoodporna mufa kablowa MAX-LED

Typ: hermetyczna mufa kablowa 3 pin

Ilość wejść / wyjść: 3

Ilość przewodów: 3

Rodzaj przewodów: jednodrutowy, wielodrutowy oraz linkowy

Średnica kabla: 4 - 8 mm / 6 - 11 mm

Przekrój żyły: 0.5 - 2.5 mm

Rodzaj przyłącza: szybkozłączka dźwigniowa

Maksymalne napięcie znamionowe: 450 V

Maksymalne natężenie: 24 A

Stopień ochrony: IP68

Klasa palności obudowy UL94: V2

Materiał: poliamid (PA66)

Przeznaczenie produktu: hermetyczne połączenie przewodów

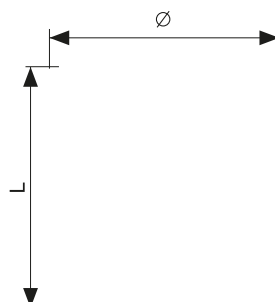
Temperatura pracy i przechowywania: -40°C ~ +110°C

Wilgotność względna: < 90%

Wymiary [Ø x W]: 25 x 94 mm

Kolor obudowy: czarny

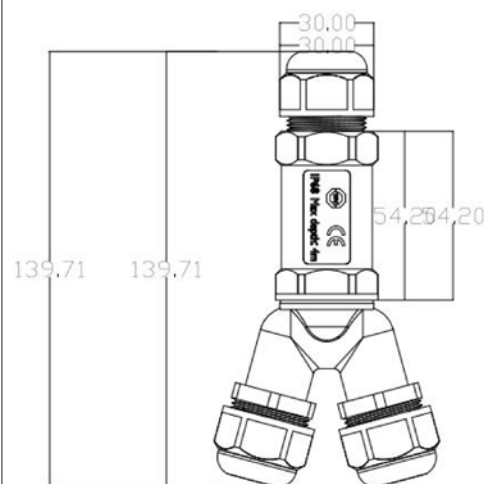
Rysunek techniczny



Wymiary produktu

Ø - średnica 30 [mm]

l - długość 140 [mm]



ALL RIGHTS RESERVED 2016© GRUPA MAROX SP. Z O.O. SP. K.
GRUPA MAROX Spółka z Ograniczoną Odpowiedzialnością Sądowa i Gospodarcza A 24, 32-600 Oświęcim

the Pictures of Products in the Product Card may differ from the actual Product. We reserve the right to print the text and illustrations of the Product from this Product Card. Subject to change without prior notice.