



# Pistolet natryskowy malarski do pompy (bezpowietrzny) lakierniczy 3600PSI

## Instrukcja oryginalna

---

### 1. WSTĘP

Dziękujemy za wybór **Pistolet natryskowy malarski do pompy (bezpowietrzny) lakierniczy 3600PSI**. Niniejsza instrukcja obsługi zawiera informacje dotyczące bezpiecznego użytkowania, konserwacji i utylizacji produktu. Przed rozpoczęciem pracy należy dokładnie zapoznać się z poniższymi wskazówkami.

---

### 2. INFORMACJE OGÓLNE

**Producent:** MAGMA s.c. Jarosław i Mateusz Typańscy

**Adres:** Ul. Brzozowa 19, 63-200 Jarocin, Polska

**Telefon:** +48 508-257-785

**E-mail:** sprzedaz@e-magma.pl

**Kod EAN:** 5903246828856

Kraj pochodzenia: Chiny

---

### 3. PRZEZNACZENIE PRODUKTU

Zestaw ten pasuje do agregatów malarskich marek takich jak TITAN, WAGNER, GRACO itp.

**OSTRZEŻENIE:** Produkt nie jest zabawką. Nie dopuszczać, aby dzieci bez nadzoru miały dostęp do produktu.

---

### 4. DANE TECHNICZNE

maksymalne ciśnienie robocze: 3600 psi

dysza rozmiar: Opcjonalnie

do 250 bar,

przyłącze 1/4",

wyposażony w filtr ,

głowicę rozpyłową.

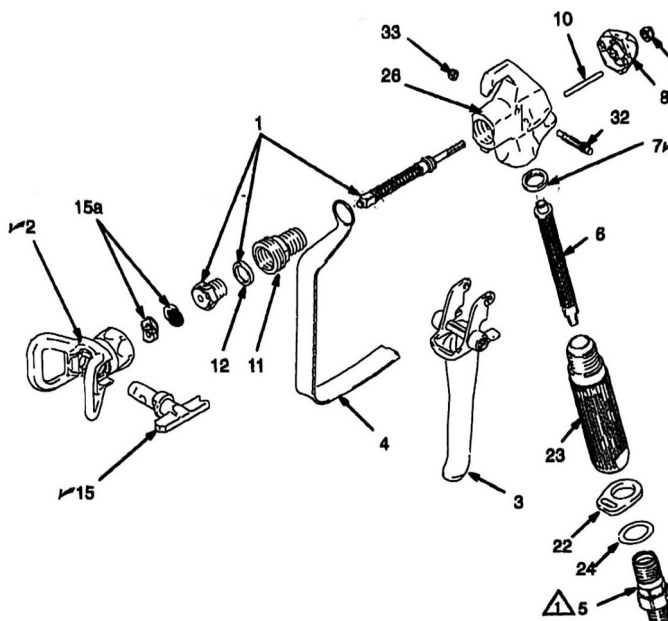
## 5. ELEMENTY SKŁADOWE

pistolet malarski

dysza 517

osłona dyszy

### Spray Gun Part Drawing



Ref. No.	Part No.	Description	Qty.	Ref. No.	Part No.	Description	Qty.
1	243092	KIT, repair, gun, Includes 9, 12, 13	1	23		HANDLE, gun	1
	218070	KIT, repair, gun Includes 9, 12, 13	1	24	116485	O-RING, HOUSING, fluid	1
2		GUARD, tip	1	26			1
3	243639	TRIGGER, repair kit Includes 32, 33	1	32	177638	STUD, trigger	1
4	185495	GUARD, trigger	1	33	105334	NUT, lock, hex	1
5	238817	KIT, swivel	1				
	185384	ADAPTER, gun inlet	1				
6	243084	FILTER, gun	1				
	218151	FILTER, gun	1				
7	179733	SEAL, sleeve	1				
8	185395	CAP, end	1				
9	116483	LOCKNUT	1				
	107110	LOCKNUT	1				
10	116484	PIN, actuator	2				
11	185419	HOUSING, needle	1				
12	156768	GASKET	1				
13	241885	NEEDLE, gun (metal seal)	1				
15		TIP, spray, cylinder	1				
15a		Kit, seal	1				
22	113409	RETAINER, guard	1				
	119506	RETAINER, guard	1				

Instrukcja

wer. 20250903, jęz. polski / Polish

jęz. angielski / English



Pistolet natryskowy malarski do pompy (bezpowietrzny) lakierniczy 3600PSI

**UWAGA:** Opakowanie może zawierać folię nieprzepuszczalną dla powietrza. Nie należy dopuszczać, aby dzieci bez nadzoru miały dostęp do opakowania produktu.

---

## 6. INSTALACJA I UŻYTKOWANIE

Wszelkie prace podłączenia czy wymiany dysz dokonać przy odłączonym zasilaniu (energii elektrycznej oraz sprężonego powietrza).

Montaż i przygotowanie:

Podłączenie węża: Podłącz wąż bezpowietrzny do pistoletu i agregatu malarskiego, dokręcając połączenia kluczem, aby zapewnić szczelność.

Instalacja dyszy i osłony: Zamontuj dyszę i osłonę na pistolecie, upewniając się, że są odpowiednio dopasowane i zabezpieczone.

Regulacja ciśnienia: Ustaw pokrętko regulacji ciśnienia na najniższą wartość przed uruchomieniem agregatu.

Sprawdzenie uziemienia: Upewnij się, że gniazdko elektryczne jest odpowiednio uziemione.

Napełnianie pompy: Umieść rurkę ssącą w pojemniku z farbą i zalej pompę.

Użytkowanie:

Odblokowanie pistoletu:

Zdejmij blokadę spustu pistoletu.

Testowanie:

Skieruj pistolet do pojemnika z farbą i naciśnij spust, aby sprawdzić, czy farba wypływa równomiernie.

Malowanie:

Utrzymuj pistolet prostopadle do powierzchni i w stałej odległości (ok. 20-40 cm), wykonując równomierne ruchy.

Regulacja wzoru natrysku:

Dostosuj wzór natrysku do potrzeb, zmieniając ciśnienie i odległość od powierzchni.

Czyszczenie i konserwacja:

Przepłukanie pistoletu: Przepłucz pistolet wodą lub odpowiednim rozpuszczalnikiem po każdym użyciu.

Czyszczenie filtra: Wyczyść filtr pistoletu, aby zapobiec jego zatkaniu.

Przechowywanie: Przechowuj pistolet w suchym miejscu, z dala od wilgoci i kurzu.

Regularna kontrola: Sprawdzaj stan uszczelek i innych elementów pistoletu, wymieniając je w razie potrzeby.

Produkt powinien być użytkowany wyłącznie przez osoby posiadające odpowiednie doświadczenie oraz osoby o odpowiednim poziomie sprawności psychofizycznej.

## 7. ZASADY BEZPIECZEŃSTWA

### 7.1. OZNAKOWANIE



### 7.2. OCHRONA INDYWIDUALNA (ŚOI)

Podczas użytkowania należy stosować:

- Okulary ochronne lub osłonę twarzy
- Rękawice ochronne, odzież ochronną i obuwie ochronne
- Zatyczki do uszu lub nauszniki ochronne
- Maskę przeciwpyłową i przyłbicę
- Stanowisko pracy należy utrzymywać w czystości i dobrze oświetlone.

### 7.3. ZAGROŻENIA I OSTRZEŻENIA

- ⚠ Nie używać w wilgotnych pomieszczeniach!
- ⚠ Nie używać w pobliżu materiałów łatwopalnych lub wybuchowych!
- ⚠ Nie pozostawiać produktu bez nadzoru ani na elektronarzędziu podłączonym do zasilania!
- ⚠ Nie pozwalać, by dzieci miały dostęp do produktu!

Pracuj w dobrze wentylowanym pomieszczeniu lub na otwartej przestrzeni.

Podczas długotrwałej pracy zadbać o ergonomię i robić regularne przerwy.

### **Zasady bezpieczeństwa:**

- Najlepszym zabezpieczeniem przed wypadkiem jesteś właśnie Ty.
- Twoja uwaga i zdrowy rozsadek są najlepszą ochroną przed wypadkiem.
- Nie wolno modyfikować produktu,
- Przed użyciem produktu zapoznać się z instrukcją elektronarzędzia, na którym produkt będzie zamontowany. Zawsze przestrzegać wszystkich zasad bezpiecznego używania elektronarzędzia.
- Przed użyciem produktu upewnić się, że elektronarzędzie jest z nim zgodne. Nie używać produktu z niezgodnymi elektronarzędziami.
- Praca z produktem wymaga odpowiednich umiejętności i doświadczenia. Podczas użytkowania należy zachować ostrożność. Każdą czynność wykonać uważnie i z rozwagą. Nie należy używać produktu, gdy jest się zmęczonym lub pod wpływem narkotyków, alkoholu lub leków.
- Nie używać produktu w razie zauważenia uszkodzenia, nieprawidłowego działania lub wady.
- Nie należy nosić luźnego ubrania ani biżuterii. Długie włosy należy spiąć. Podczas zakładania produktu na elektronarzędzie i zdejmowania produktu z elektronarzędzia elektronarzędzie musi być odłączone od zasilania.
- Podczas pracy z produktem bezpośrednio przy stanowisku pracy nie powinny znajdować się osoby postronne.
- Podczas pracy nigdy nie przytrzymywać ciętego przedmiotu rękami — odpowiednio unieruchomić cięty przedmiot.
- Należy unikać nienaturalnej pozycji przy pracy.
- Należy dbać o stabilną pozycję pracy i zachowanie równowagi.
- Należy nosić odpowiednie ubranie. Nie należy nosić luźnego ubrania ani biżuterii.
- Włosy, ubranie, rękawice - trzymać z dala od ruchomych elementów.

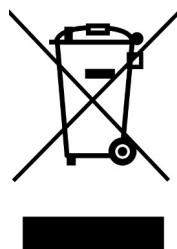
---

## **8. KONSERWACJA I PRZECHOWYWANIE**

1. Przed każdym użyciem sprawdzać stan techniczny produktu oraz narzędzia na którym jest montowane (jeśli takowe występuje) - nie używać w przypadku stwierdzenia wad lub uszkodzeń.

2. Nie czyścić produktu ani nie wykonywać przy nim żadnych czynności konserwacyjnych, gdy jest zamontowany na elektronarzędziu.
  3. Przechowywać w suchym miejscu, z dala od wilgoci i wysokiej temperatury.
  4. Na czas przechowywania odpowiednio zabezpieczyć produkt, aby uniknąć obrażeń.
  5. Przechowywać produkt w miejscu niedostępnym dla dzieci.
- 

## 9. UTYLIZACJA



Wyrzucając produkt, zwrócić uwagę, aby nie stwarzał on zagrożenia jako odpad. Użytkownik jest zobowiązany do odpowiedzialnej utylizacji produktu, co pozwala na ograniczenie negatywnego wpływu na środowisko. Nie wyrzucać produktu o niezabezpieczonych, ostrych końcówkach, ponieważ nawet wśród odpadów będą stanowić poważne zagrożenie, m.in. dla dzieci. Przed wyrzuceniem produktu odpowiednio zabezpieczyć końcówki. W celu uzyskania szczegółowych informacji dotyczących recyklingu, należy skontaktować się z lokalnym punktem zbiórki odpadów lub producentem.

---



## Kopia informacji z deklaracji zgodności UE



### Pistolet natryskowy malarski do pompy (bezpowietrzny) lakierniczy 3600PSI

<b>Przedmiot deklaracji:</b>	<b>Nazwa Produktu</b>
<b>Producent:</b>	MAGMA s.c. Jarosław i Mateusz Typańscy ul. Brzozowa 19, 63-200 Jarocin, Polska
<b>Osoba upoważniona do przygotowania dokumentacji technicznej:</b>	Jarosław Typański

Niniejsza deklaracja zgodności wydana zostaje na wyłączną odpowiedzialność producenta.

Deklaracja ta odnosi się wyłącznie do maszyny w stanie, w jakim została wprowadzona do obrotu i nie obejmuje części składowych dodanych przez użytkownika końcowego lub przeprowadzonych przez niego późniejszych działań.

Wymieniony powyżej przedmiot niniejszej deklaracji jest zgodny z odnośnymi wymaganiami unijnego prawodawstwa harmonizacyjnego:

- Dyrektywa 2006/42/EC

**Zastosowane normy zharmonizowane:**

- EN 1953:2013

<b>Podpisano w imieniu:</b>	MAGMA s.c. Jarosław i Mateusz Typańscy
<b>Miejsce i data wydania:</b>	Jarocin 16.09.2025
<b>Imię i nazwisko:</b>	Jarosław Typański
<b>Podpis:</b>	

**MAGMA s.c.**  
**Jarosław i Mateusz Typańscy**  
Ul. Brzozowa 19 63-200 Jarocin  
t. 504-107-303 fax. 62/747-72-19  
N:6172205547 R:360083620



## 1. ENTRY

Thank you for choosing the 3600 PSI Pump-Mounted (Airless) Paint Spray Gun. This instruction manual contains information on the safe use, maintenance, and disposal of this product. Before starting work, please read the following instructions carefully.

---

## 2. GENERAL INFORMATION

**Producent:** MAGMA s.c. Jarosław i Mateusz Tupańscy

**Adres:** Ul. Brzozowa 19, 63-200 Jarocin, Polska

**Telefon:** +48 508-257-785

**E-mail:** sprzedaz@e-magma.pl

**Kod EAN:** 5903246828856

Kraj pochodzenia: Chiny

---

## 3. PRODUCT PURPOSE

This set is compatible with paint sprayers from brands such as TITAN, WAGNER, GRACO, etc.

**WARNING:** This product is not a toy. Do not allow children to access the product without supervision.

---

## 4. TECHNICAL DATA

Maximum operating pressure: 3600 psi

Nozzle size: Optional

Up to 250 bar,

1/4" connection

Equipped with filter

Spray cap.

---

## 5. COMPONENTS

Paint gun

517 nozzle

Nozzle guard

NOTE: The packaging may contain an airtight film. Do not allow unsupervised children to access the product packaging.

---

## 6. INSTALLATION AND USE

All connections or nozzle replacement must be performed with the power supply (electricity and compressed air) disconnected.

Assembly and preparation:

Hose connection: Connect the airless hose to the spray gun and sprayer, tightening the connections with a wrench to ensure a tight seal.

Nozzle and guard installation: Install the nozzle and guard onto the spray gun, ensuring Make sure they are properly adjusted and secured.

Pressure Adjustment: Set the pressure adjustment knob to the lowest setting before starting the sprayer.

Grounding Check: Ensure the electrical outlet is properly grounded.

Priming the Pump: Place the pickup tube in the paint container and prime the pump.

Usage:

Unlocking the Gun:

Remove the trigger lock from the gun.

Testing:

Point the gun into the paint container and squeeze the trigger to check for even paint flow.

Painting:

Hold the gun perpendicular to the surface and at a constant distance (approximately 20-40 cm) using even strokes.

Spray Pattern Adjustment:

Adjust the spray pattern as needed by varying the pressure and distance from the surface.

Cleaning and Maintenance:

Flushing the Gun: Flush the gun with water or a suitable solvent after each use.

Cleaning the Filter: Clean the gun filter to prevent clogging.

Storage: Store the gun in a dry place, away from moisture and dust.

Regular inspection: Check the condition of the seals and other gun components, replacing them as necessary.

This product should only be used by individuals with appropriate experience and a suitable level of physical and mental fitness.

---

## 7. SAFETY RULES

### 7.1. MARKING



### 7.2. PERSONAL PROTECTION (PPE)

During use, wear:

- Safety glasses or face shield
- Safety gloves, protective clothing and safety footwear
- Ear plugs or ear muffs
- Dust mask and face shield
- Keep work area clean and well lit.

### 7.3. THREATS AND WARNINGS

⚠ Do not use in damp rooms!

⚠ Do not use near flammable or explosive materials!

⚠ Do not leave the product unattended or on a power tool connected to the power supply!

⚠ Do not allow children to access the product!

Work in a well-ventilated room or in an open space.

When working for long periods of time, take care of ergonomics and take regular breaks.

### **Safety rules:**

- The best protection against accidents is you.
- Your attention and common sense are the best protection against accidents.
- Do not modify the product,
- Before using the product, read the instructions for the power tool on which the product will be mounted. Always follow all safety rules for using the power tool.
- Before using the product, make sure that the power tool is compatible with it. Do not use the product with incompatible power tools.
- Working with the product requires appropriate skills and experience. Be careful when using it. Perform each operation carefully and with consideration. Do not use the product when tired or under the influence of drugs, alcohol or medication.
- Do not use the product if you notice damage, malfunction or defect.
- Only use the product for cutting materials indicated in the instructions and on the packaging. Do not wear loose clothing or jewelry. Long hair should be tied up. When putting the product on the power tool or removing the product from the power tool, the power tool must be disconnected from the power supply.
- When working with the product, there should be no bystanders directly at the work station.
- During work, never hold the object being cut with your hands - properly immobilize the object being cut.
- Avoid an unnatural working position.
- Ensure a stable working position and maintain balance.
- Do not touch the product immediately after cutting - there is a risk of burns.
- Wear appropriate clothing. Do not wear loose clothing or jewelry.
- Keep hair, clothing, gloves away from moving parts.

---

## **8. MAINTENANCE AND STORAGE**

Instrukcja

wer. 20250903, jęz. polski / Polish

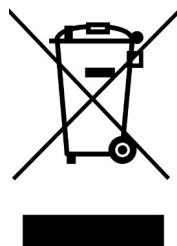
jęz. angielski / English



Pistolet natryskowy malarski do pompy  
(bezpowietrzny) lakierniczy 3600PSI

1. Before each use, check the technical condition of the product and the tool on which it is mounted (if any) - do not use if any defects or damage are found.
  2. Do not clean the product or perform any maintenance on it when it is mounted on the power tool.
  3. Store in a dry place, away from moisture and high temperatures.
  4. During storage, protect the product appropriately to avoid injuries.
  5. Store the product out of the reach of children.
- 

## 9. UTILIZATION



When throwing away the product, make sure that it does not pose a hazard as waste. The user is obliged to dispose of the product responsibly, which helps to reduce the negative impact on the environment. Do not throw away tools with unsecured, sharp tips, because even in waste they will pose a serious hazard, including to children. Before throwing away tools, secure the tips appropriately. For detailed information on recycling, contact your local waste collection point or the manufacturer.



## Copy of information from the EU declaration of conformity



### 3600 PSI Pump-Mounted (Airless) Paint Spray Gun

**Subject of the declaration:**

**Product Name**

**Producer:**

MAGMA s.c. Jarosław i Mateusz Tupański

ul. Brzozowa 19, 63-200 Jarocin, Polska

**Person authorized to prepare technical  
documentation:**

Jarosław Tupański

This declaration of conformity is issued under the sole responsibility of the manufacturer.

This declaration refers only to the machine in the state in which it was placed on the market and does not cover components added by the end user or subsequent actions performed by the end user.

The subject of this declaration listed above complies with the applicable requirements of EU harmonisation legislation:

- Directive 2006/42/EC

**Harmonized standards used:**

- EN 1953:2013

**Signed on behalf of:**

MAGMA s.c. Jarosław i Mateusz Tupański

**Place and date of issue:**

Jarocin 04.09.2025

**Name and surname:**

Jarosław Tupański

**Signature:**

**MAGMA s.c.**  
**Jarosław i Mateusz Tupański**  
Ul. Brzozowa 19 63-200 Jarocin  
t. 504-107-303 fax. 62/747-72-19  
N:6172205547 R:360083620