

Łatwa instalacja dzięki połączeniu gniazdo-czop, kolor biały (RAL 9010).

Korzyści

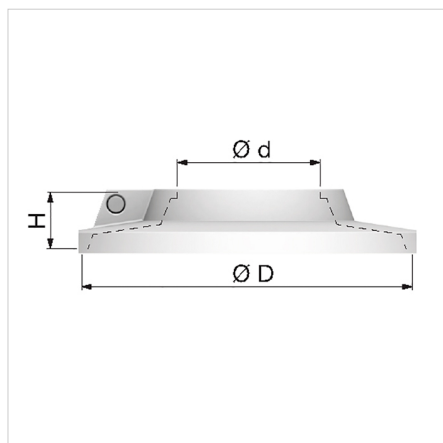
- Zastosowanie: maskowanie miejsc, w których rury stykają się ze ścianami, podłogą lub sufitem.

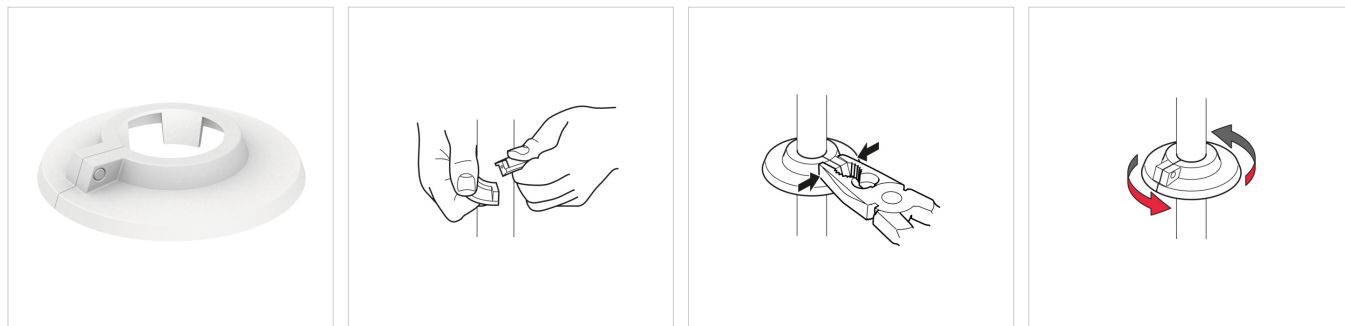
Dane techniczne

- Materiał wykonania: polipropylen.
- Maks. temp. robocza: 120 °C.



Opis	FlamcoFix RKW 3/8" Rozeta biała	
Numer katalogowy	12100	
Kod EAN	08712874121003	
Model	<u>RKW Rozety zatrzaskowe w kolorze białym</u>	
Średnica rury	Nominalna ["]	$\frac{3}{8}$
	Krańcowa [mm]	18,0
Wymiary	Ø d [mm]	18,0
	H [mm]	12,0
	Ø D [mm]	55





Klasyfikacja ogólnych danych

Grupa	Złącza, kołnierze i złączki do rur
Klasa	Rozeta do rury
Nazwa produktu	RKW 3/8", Rozeta biała, zakładkowa
Marka	FLAMCO
Rodzaj produktu	Escutcheons Single
Numer katalogowy	12100
Kod EAN	08712874121003

Atrybuty

Materiał rozety	Tworzywo sztuczne
Zabezpieczenie powierzchni	Stan surowy
Kolor	Biały
Do rur podwójnych	Nie
Średnica zewnętrzna	55 Millimetre
Numer RAL	9010
Średnica zewnętrzna rury	18 - 18 mm
Średnica zewnętrzna rury (w calach)	3/8 cala
Do liczby rur	1
Rozstaw osi połączeń	0 Millimetre
Z gwintem	Nie
Sposób mocowania	Zapinany wokół rury
Model/kształt/forma	Okrągły
Rodzaj rozety	Dzielony pierścień
Długość rozety	55 Millimetre
Sposób mocowania	Zapinany wokół rury
Szerokość rozety	55 Millimetre
Średnica rozety	18 Millimetre
Wysokość rozety	12 Millimetre

Więcej informacji znajdziesz w Internecie:

[13. System zamocowań ze stali nierdzewnej.pdf](#)

Gronowska 8
64-100, Leszno - pl

T +48 65 529 49 89
E pl.info@aalberts-hfc.com
I flamcogroup.com/pl