



Termometr / higrometr wewnętrzny Bluetooth

ThermoPro TP-350

Instrukcja obsługi

W zależności od systemu operacyjnego smartfona zeskanuj poniższy kod QR, aby pobrać i zainstalować aplikację.



iOS



Android

Wprowadzenie

Gratulujemy zakupu inteligentnego termometru wewnętrznego Bluetooth. Umożliwia on nie tylko zdalne monitorowanie bieżącej temperatury i wilgotności w salonie, sypialni, szklarni itp. za pomocą smartfona, ale także przeglądanie danych historycznych z ostatnich 1 godziny, 24 godzin, 1 tygodnia, 1 miesiąca i 1 roku.

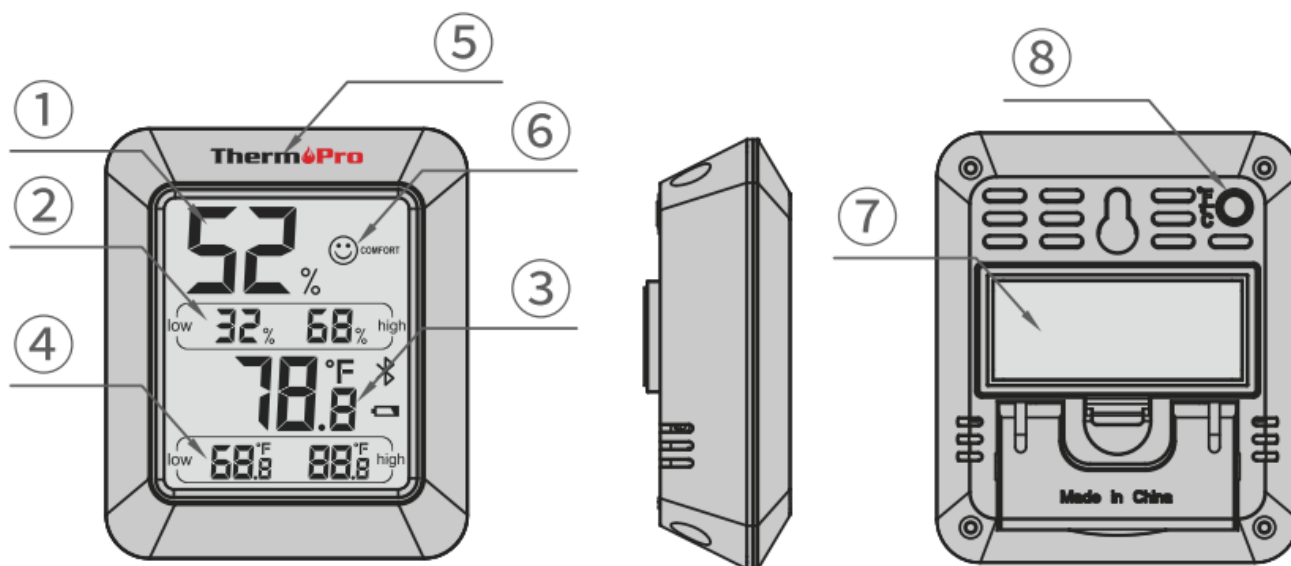
Komponenty

1 x Termometr wewnętrzny Bluetooth

2 x Baterie AAA

1 x Instrukcja obsługi

Funkcje



(1) Wilgotność

(2) Historia wilgotności

(3) Temperatura

(4) Historia temperatury

(5) Przycisk podświetlenia

(6) Poziom komfortu

(7) Magnes

(8) °F/°C/Clear

1. Zakres temperatur: -4°F~140°F (-20°C~60°C)

2. Zakres wilgotności: 10%~99%

3. Dokładność temperatury: ±0,9°F~1,8°F (0,5°C~1,0°C)

4. Dokładność wilgotności: ±2~3%RH

5. Zdalny zasięg Bluetooth: 260 stóp/80 m w otwartym terenie

6. Technologia: Bluetooth 5.0

7. Częstotliwość odświeżania: 10s

8. Trzy ikony poziomu komfortu:

SUCHY: 10%~30% 😐

KOMFORT: 31%~60% 😊

MOKRY: 61%~99% 😄

9. Jednostka temperatury: °F/°C

10. Wskaźnik baterii: Wyświetla się tylko wtedy, gdy napięcie baterii jest dość niskie.

11. Opcje montażu: Stojak, magnes, otwór do zawieszenia

Przyciski

1. **Przycisk °F/°C/Clear:** Naciśnij, aby przełączyć jednostkę temperatury między °F i °C na ekranie LCD. Naciśnij i przytrzymaj przycisk przez 3 sekundy, aby wyczyścić dane historyczne.

2. **Podświetlenie:** Dotknij logo „ThermoPro”, aby włączyć/wyłączyć podświetlenie ekranu. Jeśli przez 10 sekund nie zostanie naciśnięty żaden przycisk, podświetlenie zostanie automatycznie wyłączone.

Używanie

1. Wkładanie baterii

Włóż 2 baterie AAA do komory baterii z tyłu urządzenia, zachowując prawidłową biegunowość (+) i (-).

2. Pobranie aplikacji ThermoPro Sensor

Pobierz aplikację ThermoPro Sensor ze sklepu APP Store (urządzenia z systemem iOS) lub Google Play (urządzenia z systemem Android).

3. Podłączenie do Bluetooth

1) Funkcja Bluetooth urządzenia jest domyślnie włączona. Włącz Bluetooth w telefonie i zbliż się do urządzenia (usługi lokalizacyjne/GPS powinny być włączone dla użytkowników systemu Android).

2) Otwórz aplikację ThermoPro Sensor, naciśnij przycisk „Add Device” w dolnej środkowej części ekranu i wyszukaj urządzenie o nazwie „TP350(X)”, a następnie naciśnij ikonę ⊕ przy „TP350(X)”, aby dodać to urządzenie do aplikacji. Po zakończeniu parowania aktualna temperatura i wilgotność będą wyświetlane w aplikacji.

Deklaracja zgodności

Niniejszym producent oświadcza, że niniejszy produkt jest zgodny z podstawowymi wymaganiami i obowiązującymi przepisami dyrektywy 2014/53/UE w sprawie urządzeń radiowych oraz dyrektywy 2014/30/UE w sprawie kompatybilności elektromagnetycznej. Pełną deklarację zgodności można znaleźć pod adresem: <https://buythermopro.com/eu-declaration-of-conformity/>.

Utylizacja



Znaczenie symbolu „Kosz na śmieci”

- Chronić nasze środowisko: nie wyrzucaj sprzętu elektrycznego do odpadów domowych.
- Wszelkie urządzenia elektryczne, które nie będą już używane, należy oddawać do punktów zbiórki przeznaczonych do ich utylizacji.
- Pomaga to uniknąć potencjalnych skutków nieprawidłowej utylizacji dla środowiska i zdrowia ludzkiego.
- Przyczyni się to do recyklingu i innych form ponownego wykorzystania sprzętu elektrycznego i elektronicznego.
- Informacje dotyczące miejsc utylizacji sprzętu można uzyskać od władz lokalnych.



UWAGA: Baterii/akumulatorów nie wolno wyrzucać razem z odpadami domowymi!

- Baterie należy wyjąć z urządzenia.
- Zużyte baterie należy oddać do odpowiedniego punktu zbiórki lub sprzedawcy.
- Informacje na temat publicznych punktów zbiórki odpadów można uzyskać w mieście lub u władz lokalnych.

Ten symbol można znaleźć na bateriach/akumulatorach zawierających niebezpieczne substancje.



Pb = zawiera ołów

Cd = zawiera kadm

Hg = zawiera rtęć

Li = zawiera lit

Dystrybutor:

AZE Sp. z o.o. sp. k.

Długa 29

55-040 Królikowice

www.thermopro.pl