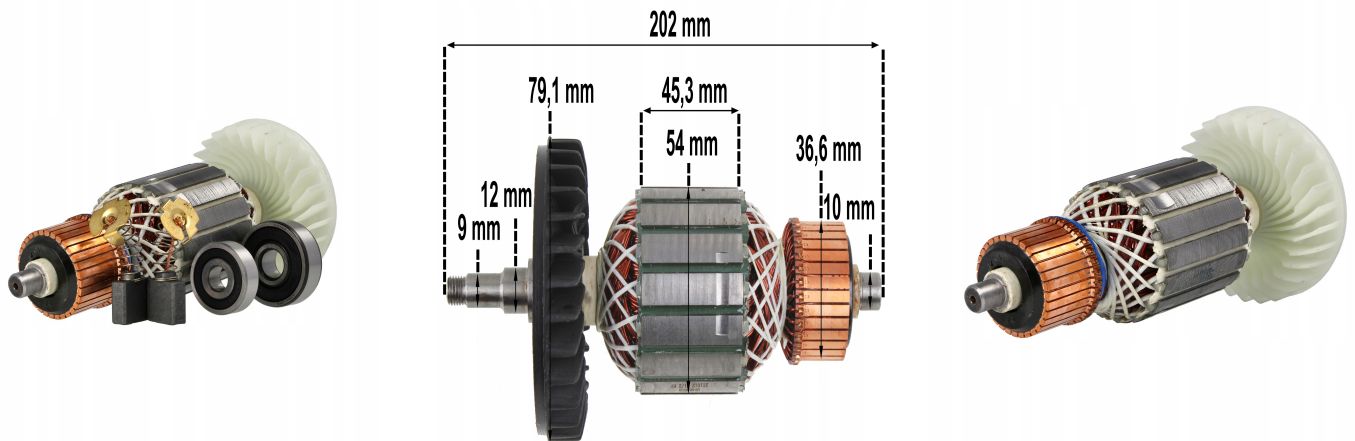


WIRNIK SZLIFIERKI DOMAKITA GA9020 GA9020R GA9020S ŁOŻYSKA SZCZOTKI 517793-7

Galeria Produktu



Opis Produktu

→W zestawie:

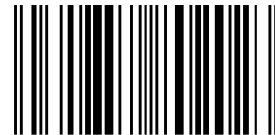
Wirnik łożysko 6200 RS 2RS C3 wysokoobrotowePREMIUM łożysko 6301 RS 2RS C3 wysokoobrotowe PREMIUM Szczotki węglowe z bezpiecznikami komplet; 2 sztuki

Zamiennik firmy LSP wirnika do szlifierki kątovej BOSCH w komplecie z łożyskami oraz szczotkami.

Wirnik montowany w:

GA 9020, MT 900, MT 901, GA7020, GA7020R. GA7020SF

Odpowiednik oryginału o numerze:



Wirnik: 517793-7

Szczotki węglowe: CB203, CB204, 191957-7 / 191953-5

Indeks produktu : 22-006SL

Parametry Techniczne

Parametr	Wartość
Kod producenta	22-006SL
Marka	LSP
Rodzaj	wirnik
Rodzaj łożyska	kulkowe
Pasuje do modelu	GA9020, GA9020R, GA9020S
Pasuje do marki	Makita
EAN (GTIN)	4031858802023
Stan	Nowy
Stan opakowania	oryginalne