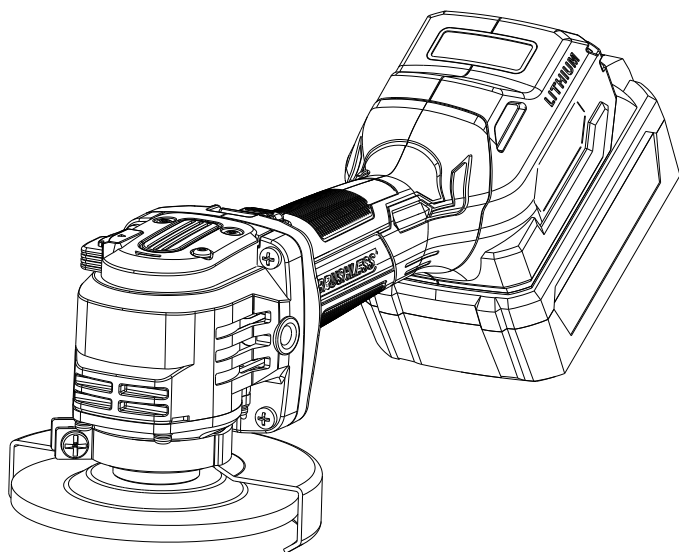


TM270

toolme[®]
works



**TLUMACZENIE INSTRUKCJI ORYGINALNEJ
TM270
AKUMULATOROWA SZLIFIERKA KĄTOWA**

**TŁUMACZENIE INSTRUKCJI ORYGINALNEJ
TM270
AKUMULATOROWA SZLIFIERKA KĄTOWA**

WSTĘP	3
OZNACZENIA JEDNOSTEK MIARY	3
OZNACZENIA OSTRZEGAWCZE I INFORMACYJNE	3
OZNACZENIA OSTRZEGAWCZE I INFORMACYJNE	4
BEZPIECZEŃSTWO PRACY	5
BEZPIECZEŃSTWO ELEKTRYCZNE	5
BEZPIECZEŃSTWO OSÓB	6
BEZPIECZEŃSTWO I OBSŁUGA AKUMULATORA	7
BEZPIECZEŃSTWO UŻYWANIA SZLIFIERKI	8
DANE TECHNICZNE	13
MONTAŻ AKUMULATORA	14
URUCHOMIENIE URZĄDZENIA	15
OBSŁUGA URZĄDZENIA	17
RYSUNEK ZŁOŻENIOWY	21
CZYSZCZENIE, KONSERWACJA I PRZECHOWYWANIE	22
RYZYO RESZTKOWE	23
WARUNKI GWARANCJI	24

WSTĘP

Niniejsza instrukcja obsługi stanowi integralny element zakupionego urządzenia. Należy bezwzględnie zapoznać się z treścią instrukcji przed montażem a następnie użyciem urządzenia.

Należy stosować się do wszystkich wymienionych wskazówek, uwag i ostrzeżeń zawartych w instrukcji. Przy montażu, użytkowaniu i składowaniu urządzenia należy zachować ostrożność i stosować się do ogólnych zasad BHP.

W razie jakichkolwiek wątpliwości dotyczących montaż, używania lub składowania urządzenia, należy skontaktować się z jego dostawcą lub producentem.

Instrukcja powinna być zachowana przez cały czas użytkowania urządzenia i przechowywana w łatwo dostępnym miejscu. Każdorazowe użytkowania w sposób inny niż wskazany w instrukcji może prowadzić do utraty gwarancji.

OZNACZENIA JEDNOSTEK MIARY

V	Volt – jednostka napięcia elektrycznego
A	A Amper – jednostka natężenie prądu elektrycznego
Hz	Herc – jednostka częstotliwości prądu zmiennego
Min⁻¹	Liczba obrotów na minutę
~	Symbol prądu zmiennego
---	Symbol prądu stałego
n_o	Prędkość obrotowa biegu jałowego
Nm	Niutonometr - jednostka momentu obrotowego

OZNACZENIA OSTRZEGAWCZE I INFORMACYJNE



UWAGA: Nie wolno przekraczać maksymalnej temperatury ładowania



UWAGA: Nie wolno wrzucać akumulatora do ognia



UWAGA: Nie wrzucać akumulatora do zbiorników wodnych



UWAGA: Zużyte akumulatory należy poddać recyklingowi. Obowiązek prawidłowej utylizacji



UWAGA: Urządzenie zasilające jest wykonane w II klasy izolacji

OZNACZENIA OSTRZEGAWCZE I INFORMACYJNE



UWAGA: Przed przystąpieniem do pracy z urządzeniem, najpierw przeczytaj całą instrukcję obsługi oraz zalecenia dotyczące bezpieczeństwa.



UWAGA: Ogólny znak ostrzegawczy, zwraca uwagę każdego użytkownika na ogólne niebezpieczeństwa. Występuje w połączeniu z innymi wskazówkami ostrzegawczymi lub innymi symbolami, których nieprzestrzeżenie może doprowadzić do obrażeń ciała lub uszkodzenia urządzenia.



UWAGA: Niebezpieczeństwo wyrzucenia przedmiotów podczas pracy głowicy podkaszarki - takich jak kamienie, elementy gleby, gałęzie.



ZNAK PRZEKREŚLONEGO KOSZA: Nakaz prowadzenia selektywnej zbiórki zużytego sprzętu elektrycznego i elektronicznego. Zakaz łączenia go i wyrzucania wspólnie z innymi odpadami.



UWAGA: Konieczność stosowania okularów ochronnych. Podczas użytkowania podkaszarki obowiązuje nakaz stosowania ochrony oczu.



UWAGA: Należy stosować naszники chroniące przed hałasem.



UWAGA: Należy stosować osłonę twarzy.



UWAGA: Należy stosować rękawice ochronne.



UWAGA: Należy stosować obuwie ochronne.



UWAGA: Należy stosować dzież ochronną.



UWAGA: Zakaz użytkowania w złych warunkach atmosferycznych.



UWAGA: Urządzenie zasilane prądem elektrycznym. Ryzyko porażenia prądem elektrycznym. Odłącz od zasilania przed konserwacją, naprawą, lub czyszczeniem.



UWAGA: Zachowaj bezpieczną odległość. Odległość między pracującą maszyną, a osobami postronnymi powinna wynosić minimum 15 metrów.



UWAGA: Zabronione jest wkładanie dłoni, stóp lub innych części ciała pod osłonę podczas pracy urządzenia.

BEZPIECZEŃSTWO PRACY

Ogólne warunki bezpieczeństwa miejsca pracy

- Należy utrzymywać strefę pracy w porządku i czystości. Stanowisko źle oświetlone, na którym jest nieporządek, może być przyczyną wypadku.
- Nie pracować urządzeniem w pobliżu środków wybuchowych (łatwopalnych, gazów, pyłu itp.).
- Podczas pracy urządzenia mogą być wytwarzane iskry, które mogą stać się przyczyną zapłonu.
- Urządzenie musi być tak przechowywane, aby było niedostępne dla dziecka.
- Dzieci nie powinny przebywać w strefie pracy podczas pracy urządzenia.
- Osoby trzecie nie powinny przebywać w strefie pracy podczas pracy urządzenia.

BEZPIECZEŃSTWO ELEKTRYCZNE

- Wtyczka ładowarki akumulatora musi być dopasowana do gniazda zasilającego. Zabronione jest używanie przewodów, w których wtyczka była przerabiana. Nie modyfikowane wtyczki i odpowiednie gniazda zmniejszają ryzyko powstania wypadku.
- Należy chronić się przed wstrząsem elektrycznym. Unikać kontaktu z uziemioną powierzchnią np.: lodówek, radiatorów, rur. Porażenie prądem jest większe, gdy ciało użytkownika jest uziemione.
- Nie wystawiać urządzenia na działanie deszczu i wilgoci. Przedostanie się wody do urządzenia zwiększa ryzyko porażenia prądem.
- Należy dbać o przewód zasilający. Nigdy nie używać przewodu do przenoszenia narzędzia, ciągnięcia lub wyciągania wtyczki z kontaktu. Przewód zasilający chronić przed działaniem ciepła, oleju, ostrych krawędzi lub ruchomych części urządzenia.
- Pracując za pomocą narzędzia które przeznaczone jest do pracy na zewnątrz, należy używać odpowiednich przedłużaczy (do pracy na zewnątrz pomieszczeń).
- Zastosowanie odpowiedniego przedłużacza zmniejsza ryzyko porażenia prądem.

BEZPIECZEŃSTWO OSÓB

- Należy zachować bezwzględną ostrożność. Należy pracować z rozwagą i ostrożnością. Nie używać urządzenia, gdy jest się zmęczonym, pod wpływem leków, alkoholu lub innych środków odurzających (np. narkotyki). Nieuwaga może być przyczyną powstania urazów ciała.
- W trakcie pracy należy stosować środki ochrony indywidualnej. Zawsze używać okularów ochronnych. W związku z możliwością powstania pyłów szkodliwych dla zdrowia należy używać środków ochrony dróg oddechowych. Stosować ochraniacze słuchu.
- Należy unikać przypadkowego uruchomienia urządzenia. Przed podłączeniem akumulatora należy zawsze upewnić się, że przełącznik zasilania znajduje się w pozycji „wyłączony”. Podłączanie urządzenia do zasilania, przenoszenie podłączonego do zasilania urządzenia - gdy palec użytkownika znajduje się na włączniku grozi jego niekontrolowanym włączeniem i może być przyczyną wypadku.
- Należy usunąć wszelkie klucze i inne narzędzia/akcesoria nastawcze przed uruchomieniem urządzenia. Klucze, lub narzędzia/akcesoria umieszczone w ruchomych częściach urządzenia mogą być przyczyną wypadku.
- Należy unikać stania w nienaturalnej pozycji podczas pracy. Pozycja użytkownika w trakcie pracy musi gwarantować utrzymanie równowagi i stabilności. Gwarantuje to lepsze panowanie nad narzędziem.
- Należy stosować odpowiedni strój roboczy. Strój nie powinien być luźny, nie wolno zakładać długiej i luźnej biżuterii. Włosy, jak również luźne części stroju należy zabezpieczyć przed możliwością przechwycenia przez ruchome części urządzenia.
- Należy używać obuwia z podeszwami zabezpieczającymi przed poślizgiem.
- Urządzenie jest wyposażone w podzespoły i elementy o bardzo ostrych krawędziach, które w czasie pracy poruszają się z dużą prędkością, stwarzając ryzyko poranienia dłoni i palców.

BEZPIECZEŃSTWO I OBSŁUGA AKUMULATORA

- Upewnij się, że przełącznik jest ustawiony w pozycję OFF („wyłącz”) przed zamontowaniem akumulatora. Podłączanie akumulatora do urządzenia elektrycznego, kiedy włącznik ustawiony jest w pozycję ON („włącz”) sprzyja powstawaniu wypadków.
- Akumulator ładuj wyłącznie przy użyciu ładowarki zatwierdzonej przez producenta.
- Ładowarka, która jest odpowiednia dla tego typu urządzenia, a jest używana do innego typu akumulatorów, może stanowić zagrożenie pożaru.
- Stosuj wyłącznie akumulatory, które są ściśle kompatybilne dla tego rodzaju urządzeń.
- Stosowanie innego rodzaju akumulatorów może spowodować zniszczenie urządzenia lub wywołać pożar.
- Kiedy narzędzie nie jest używane, akumulator powinien być przechowywany z dala od innych metalowych obiektów, takich, jak spinacze do papieru, monety, klucze, gwoździe, śruby lub inne przedmioty, które mogą mostkować przerwę pomiędzy złączami baterii. Zwarcie złączy baterii może wywołać oparzenia lub pożar.
- W przypadku zmiążdżenia akumulatora istnieje ryzyko uwolnienia się z niego kwasu lub innej szkodliwej substancji. Unikaj kontaktu z jakimkolwiek kwasem. Jeżeli przypadkowo będziesz miał kontakt z kwasem, umyj skórę wodą. Kiedy dostanie się on do oczu, należy skonsultować się z lekarzem. Kwas z akumulatora może powodować podrażnienia i zmiany skórne.
- Nigdy nie dopuszczaj do rozmontowywania akumulatora.
- Nigdy nie przechowuj akumulatora w bezpośrednim świetle słonecznym lub w temperaturach powyżej 40 stopni Celsjusza.
- Ładuj akumulator wyłącznie wtedy, kiedy temperatura otoczenia wynosi od +5 do 40 stopni Celsjusza
- Nigdy nie narażaj akumulatora lub ładowarki na działanie wody.

BEZPIECZEŃSTWO UŻYWANIA SZLIFIERKI

Ostrzeżenia dotyczące bezpieczeństwa wspólne dla operacji szlifowania, piaskowania, szczotkowania drucianego lub cięcia ściernego:

To elektronarzędzie jest przeznaczone do pracy jako szlifierka, piaskarka, szczotka druciana lub narzędzie do cięcia.

- Przeczytaj wszystkie ostrzeżenia dotyczące bezpieczeństwa, instrukcje, ilustracje i specyfikacje dostarczone wraz z tym elektronarzędziem. Nieprzestrzeganie wszystkich instrukcji wymienionych poniżej może spowodować porażenie prądem, pożar i poważne obrażenia.
- Nie zaleca się wykonywania takich czynności za pomocą tego elektronarzędzia jak polerowanie.
- Czynności, do których elektronarzędzie nie zostało przeznaczone, mogą spowodować uszkodzenie ciała.

Nie należy używać akcesoriów, które nie zostały specjalnie zaprojektowane i zalecane przez producenta narzędzia. Sam fakt, że akcesorium można podłączyć do elektronarzędzia, nie gwarantuje bezpiecznej pracy.

- Prędkość znamionowa akcesorium musi być co najmniej równa maksymalnej prędkości podanej na elektronarzędziu. Akcesoria pracujące z prędkością większą niż prędkość znamionowa mogą ulec uszkodzeniu i zniszczeniu.
- Średnica zewnętrzna i grubość akcesorium muszą mieścić się w zakresie parametrów znamionowych elektronarzędzia. Akcesoria o nieprawidłowych wymiarach nie mogą być odpowiednio zabezpieczone ani kontrolowane.
- Gwintowane mocowanie akcesoriów musi pasować do gwintu wrzeciona szlifierki. W przypadku akcesoriów mocowanych za pomocą kołnierzy otwór trzpienia akcesorium musi pasować do średnicy kołnierza.
- Akcesoria, które nie pasują do elementów mocujących elektronarzędzia, będą się wyważać, nadmiernie wibrować i mogą spowodować utratę kontroli.
- Nie używaj uszkodzonych akcesoriów. Przed każdym użyciem sprawdź akcesoria, takie jak ściernice, pod kątem odprysków i pęknięć; podkładki pod kątem pęknięć, rozdarć lub nadmiernego zużycia, a szczotki druciane pod kątem luźnych lub pękniętych drutów.
- Jeśli elektronarzędzie lub akcesorium upadło, sprawdź, czy nie jest uszkodzone, lub zainstaluj akcesorium nieuszkodzone. Po sprawdzeniu i zainstalowaniu akcesorium, ustaw się i osoby postronne z dala od płaszczyzny obracającego się akcesorium i uruchom elektronarzędzie z maksymalną prędkością bez obciążenia na minutę. Uszkodzone akcesoria zazwyczaj rozpadają się podczas tego testu.

Zawsze zakładaj środki ochrony osobistej. W zależności od zastosowania należy używać osłony twarzy, okularów ochronnych lub gogli ochronnych.

W razie potrzeby należy nosić maskę przeciwpyłową, ochronniki słuchu, rękawice i fartuch warsztatowy, które mogą zatrzymać małe cząstki ściernie lub fragmenty obrabianego przedmiotu.

- Ochrona oczu musi być w stanie zatrzymać odłamki powstające podczas różnych operacji.
- Maskę przeciwpyłową lub respirator muszą być w stanie filtrować cząsteczki powstające podczas pracy.
- Długotrwała ekspozycja na hałas o wysokim natężeniu może spowodować utratę słuchu.

Trzymaj osoby postronne w bezpiecznej odległości od miejsca pracy. Każda osoba wchodząca do miejsca pracy musi nosić środki ochrony indywidualnej.

- Odłamki obrabianego elementu lub uszkodzonego akcesorium mogą odlecieć i spowodować obrażenia poza bezpośrednim obszarem pracy.

Podczas wykonywania czynności, w których narzędzie tnące może zetknąć się z ukrytymi odsłoniętymi metalowymi częściami narzędzia elektrycznego znajdującymi się pod napięciem i spowodować porażenie prądem elektrycznym operatora, należy trzymać narzędzie elektryczne wyłącznie za izolowane powierzchnie uchwytu.

- Nigdy nie odkładaj elektronarzędzia, dopóki akcesorium nie zatrzyma się całkowicie. Obracające się akcesorium może chwycić powierzchnię i wyrwać elektronarzędzie z rąk.
- Nie używaj elektronarzędzia, trzymając je przy sobie. Przypadkowy kontakt z wirującym elementem może spowodować zaczepienie się o ubranie i wciągnięcie akcesorium do ciała.
- Regularnie czyść otwory wentylacyjne. Wentylator silnika zasysa kurz do wnętrza obudowy, a nadmierne nagromadzenie sproszkowanego metalu może spowodować zagrożenie elektryczne.
- Nie używaj elektronarzędzia w pobliżu materiałów łatwopalnych. Iskry mogą spowodować zapłon tych materiałów.
- Nie używaj akcesoriów wymagających płynnych chłodziw. Użycie wody lub innych płynnych chłodziw może spowodować porażenie prądem elektrycznym lub wstrząs.

Ostrzeżenia dotyczące odbicia i powiązane ostrzeżenia

Odbicie to nagła reakcja na zakleszczenie lub zaczepienie.

Zakleszczenie lub zaczepienie powoduje gwałtowne zatrzymanie obracającego się akcesorium, co z kolei powoduje, że niekontrolowane narzędzie elektryczne zostaje wymuszone w kierunku przeciwnym do kierunku obrotu akcesorium w punkcie zakleszczenia.

- Na przykład, jeśli tarcza ścierna zostanie zaczepiona lub ściśnięta przez obrabiany przedmiot, krawędź tarczy wchodząca w punkt ściśnięcia może wbić się w powierzchnię materiału, powodując wyskoczenie lub odrzucenie tarczy.
- Tarcza może wyskoczyć w kierunku lub od punktu ściśnięcia. W takich warunkach tarcze ściernie mogą również ulec pęknięciu.

Odrzut jest wynikiem niewłaściwego użytkowania elektronarzędzia lub nieprawidłowych procedur lub warunków pracy i można go uniknąć, stosując odpowiednie środki ostrożności podane poniżej.

- Należy ułożyć ciało i ramię w pozycji umożliwiającej przeciwdziałanie siłom odrzutu. Zawsze używać uchwytu pomocniczego, jeśli jest dostępny, aby uzyskać maksymalną kontrolę nad odrzutem lub reakcją momentu obrotowego podczas uruchamiania.
- Operator może kontrolować reakcje momentu obrotowego lub siły odrzutu, jeśli zostaną podjęte odpowiednie środki ostrożności.
- W przypadku wystąpienia odrzutu elektronarzędzie się poruszy.
- Odrzut spowoduje przemieszczenie narzędzia w kierunku przeciwnym do ruchu tarczy w miejscu zaczepienia.

Krawędzie itp. Należy unikać odbijania się i zaczepiania akcesoriów. Naróżniki, ostre krawędzie lub odbijanie się mają tendencję do zaczepiania się o obracające się akcesoria i powodowania utraty kontroli lub odrzutu.

Ostrzeżenia dotyczące bezpieczeństwa dotyczące szlifowania i cięcia ściernego:

- Należy używać wyłącznie tarcz zalecanych dla danego elektronarzędzia oraz osłon przeznaczonych dla wybranych tarcz. Tarcze, do których elektronarzędzie nie zostało zaprojektowane, nie mogą być odpowiednio zabezpieczone i są niebezpieczne.
- Powierzchnia szlifująca tarcz z wgłębieniem środkowym musi być zamontowana poniżej płaszczyzny krawędzi osłony. Nieprawidłowo zamontowana tarcza, która wystaje poza płaszczyznę krawędzi osłony, nie może być odpowiednio zabezpieczona.
- Osłona musi być bezpiecznie przymocowana do elektronarzędzia i ustawiona w sposób zapewniający maksymalne bezpieczeństwo, tak aby jak

najmniejsza część tarczy była odsłonięta w kierunku operatora. Osłona pomaga chronić przed kontaktem z tarczą i iskrami, które mogą spowodować zapalenie się odzieży.

- Tarcze mogą być używane wyłącznie do zalecanych zastosowań. Na przykład: nie należy szlifować bokiem tarczy do cięcia. Tarcze ściernie do cięcia są przeznaczone do szlifowania obwodowego, a siły boczne wywierane na te tarcze mogą spowodować ich pęknięcie.
- Zawsze używaj nieuszkodzonych kołnierzy tarcz o rozmiarze i kształcie odpowiednim dla wybranej tarczy. Odpowiednie kołnierze tarcz podtrzymują tarczę, zmniejszając w ten sposób ryzyko jej pęknięcia. Kołnierze do tarcz tnących mogą różnić się od kołnierzy do tarcz szlifierskich.
- Nie używaj zużytych tarcz z większych elektronarzędzi. Tarcza przeznaczona do większego elektronarzędzia nie nadaje się do pracy z większą prędkością mniejszego narzędzia i może pęknąć.

Dodatkowe ostrzeżenia dotyczące bezpieczeństwa dotyczące operacji cięcia ściernego:

- Nie „blokuj” tarczy tnącej ani nie wywieraj na nią nadmiernego nacisku. Nie próbuj wykonywać nadmiernej głębokości cięcia. Nadmierne obciążenie tarczy zwiększa obciążenie i podatność na skręcanie, co może spowodować odbicie lub pęknięcie tarczy.
- Nie należy ustawiać ciała w linii z obracającą się tarczą ani za nią.
- Gdy tarcza w punkcie pracy oddala się od użytkownika, należy uważać, aby nie doszło do cofnięcia się tarczy i narzędzia elektrycznego bezpośrednio w kierunku użytkownika.
- Gdy tarcza się zacina lub gdy z jakiegokolwiek powodu przerywa się cięcie, należy wyłączyć zasilanie i utrzymać narzędzie elektryczne w bezruchu, aż tarcza całkowicie się zatrzyma.
- Nigdy nie należy próbować wyjmować tarczy z cięcia, gdy jest ona w ruchu, ponieważ może to spowodować odbicie.
- Należy zbadać i podjąć odpowiednie działania w celu wyeliminowania przyczyny zacina się tarczy.

4. Nie należy uruchamiać tarczy tnącej

Nigdy nie próbuj wyjmować tarczy tnącej z cięcia, gdy tarcza jest w ruchu, ponieważ może dojść do odbicia. Zbadaj i podejmij odpowiednie działania, aby wyeliminować przyczynę zacina się tarczy.

Nie rozpoczynaj cięcia trzymając tarczę wewnątrz obrabianego przedmiotu. Poczekaj, aż tarcza osiągnie pełną prędkość, a następnie ostrożnie wznów cięcie. Tarcza może się zablokować, przesunąć lub odbić, jeśli elektronarzędzie

dzie zostanie ponownie uruchomione w obrabianym przedmiocie.

Zminimalizuj ryzyko zakleszczenia tarczy i odrzutu - własnym ciężarem.

- Podpory należy umieścić pod obrabianym elementem w pobliżu linii cięcia i w pobliżu krawędzi obrabianego elementu po obu stronach tarczy.
- Okablowanie trójkątne lub przedmioty, które mogą spowodować odrzut.

Ostrzeżenia dotyczące bezpieczeństwa operacji szlifowania:

- Papier ścierny. Postępuj zgodnie z zaleceniami producenta.
- Papier ścierny wystający poza podkładkę szlifierską stanowi zagrożenie skałeczeniem i może spowodować zaczepienie, rozerwanie tarczy lub odbicie.

Ostrzeżenia dotyczące bezpieczeństwa operacji szczotkowania drutem:

- Nie obciążaj nadmiernie drutów, stosując zbyt duże obciążenie szczotki. Włosie drutu może łatwo przebić lekką odzież i/lub skórę.
- Podczas szczotkowania nie wolno dopuścić do kolizji szczotki drucianej lub szczotki z osłoną. Średnica szczotki drucianej lub szczotki może się zwiększyć pod wpływem obciążenia roboczego i sił odśrodkowych.

Dodatkowe ostrzeżenia dotyczące bezpieczeństwa:

- Należy używać wyłącznie tarcz wzmocnionych włóknem szklanym.
- Użycie innych rodzajów tarcz może spowodować poważne obrażenia ciała.
- Uszkodzenie części może spowodować pęknięcie tarczy.
- Przed włączeniem przełącznika, pozostawić na chwilę włączoną, zwracać uwagę na wibracje lub chwanie się, które mogą wskazywać na nieprawidłowy montaż lub źle wyważoną tarczę podczas szlifowania.
- Podczas intensywnej pracy powierzchnia urządzenia może być bardzo gorąca i spowodować oparzenia skóry.

Prawidłowy montaż i użytkowanie tarcz.

- Z tarczami należy obchodzić się ostrożnie i przechowywać je w odpowiedni sposób.
- Nie należy używać oddzielnych tulei redukcyjnych ani adapterów do dostosowania tarcz ściernych z dużym otworem.
- Należy sprawdzić, czy obrabiany element jest odpowiednio podparty.
- Należy zwrócić uwagę, że tarcza nadal obraca się po wyłączeniu narzędzia.

- Jeśli miejsce pracy jest bardzo gorące i wilgotne lub silnie zanieczyszczone pyłem przewodzącym, należy używać wyłącznika zwarciovowego (30 mA), aby zapewnić bezpieczeństwo operatora.
- Nie używać narzędzia do obróbki materiałów zawierających azbest.
- Podczas używania tarczy do cięcia należy zawsze pracować z osłoną tarczy zbierającą pył, wymaganą przez przepisy krajowe.
- Tarcza tnąca nie może być poddawana żadnemu naciskowi bocznemu.
- Podczas pracy nie używaj rękawic roboczych z tkaniny. Włókna z rękawic z tkaniny mogą dostać się do narzędzia, co spowoduje jego uszkodzenie.
- Przed rozpoczęciem pracy upewnij się, że w obrabianym przedmiocie nie ma zakopanych obiektów, takich jak rury elektryczne, wodociągowe lub gazowe. W przeciwnym razie może dojść do porażenia prądem, wycieku prądu lub gazu.

Wskazówki dotyczące maksymalnej żywotności akumulatora

- Naładuj akumulator przed całkowitym rozładowaniem. Zawsze przerywaj pracę urządzenia i naładuj akumulator, gdy zauważysz spadek mocy.
- Nigdy nie ładuj w pełni naładowanego akumulatora – przeładowanie skraca żywotność akumulatora.
- Ładuj akumulator w temperaturze pokojowej – od 10°C do 40°C (od 50°F do 104°F). Przed ładowaniem poczekaj, aż gorący akumulator ostygnie.
- Jeśli akumulator nie jest używany, wyjmij go z narzędzia lub ładowarki.
- Naładuj akumulator, jeśli nie będzie używany przez dłuższy czas (ponad sześć miesięcy).

DANE TECHNICZNE

Typ silnika: Bezsztotkowy

Napięcie: 21 V

Maks. moc: 1400 W

Maks. prędkość obr.: 11000 obr./min

Średnica tarczy: 125 mm

Średnica talerza: 135 mm

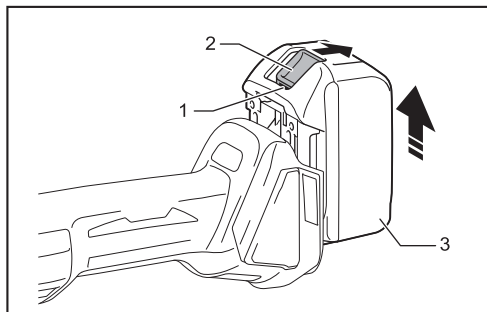
Pojemność akumulatora: 5,0 Ah

System mocowania materiału ściernego: Szybka wymiana

MONTAŻ AKUMULATORA

Zawsze wyłącz narzędzie przed instalacją lub usuwaniem akumulatora

⚠ OSTRZEŻENIE! Trzymaj narzędzie i akumulator mocno podczas instalowania lub wyjmowania akumulatora. Brak pewnego chwytu może spowodować wyslizgnięcie się narzędzia lub akumulatora z rąk, co może prowadzić do uszkodzenia lub obrażenia.



1. Wskaźnik czerwony
2. Przycisk
3. Akumulator

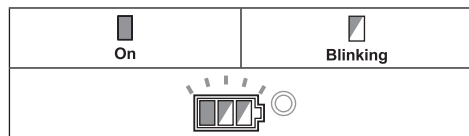
- W celu wyjęcia akumulatora, przesun go z narzędzia przyciskając przycisk z przodu akumulatora.
- W celu zainstalowania akumulatora, ustaw język akumulatora w rowku obudowy i wsuwaj go aż usłyszysz kliknięcie. Jeśli widzisz czerwony wskaźnik na górze przycisku, akumulator nie jest w pełni zainstalowany.

⚠ OSTRZEŻENIE! Zainstaluj akumulator tak, aby czerwony wskaźnik nie był widoczny. W przeciwnym razie akumulator może wypaść i spowodować obrażenia.

⚠ OSTRZEŻENIE! Nie wciskaj akumulatora na siłę. Jeśli nie wsunie się łatwo, nie jest poprawnie ustawiony.

Ochrona przed przegrzaniem

Jeśli narzędzie się przegrzeje, automatycznie się wyłączy, a wskaźnik akumulatora zacznie migać. Poczekaj, aż narzędzie ostygnie, zanim ponownie je uruchomisz.



- Wskaźnik "On" (włączony)
Wskaźnik miga: przegrzanie

Jeśli narzędzie nie uruchamia się, akumulator może być przegrzany. Pozwól mu ostygnąć przed próbą ponownego włączenia.

Ochrona przed nadmiernym rozładowaniem

Gdy bateria jest niemal rozładowana, narzędzie automatycznie się wyłączy. W takim przypadku wyjmij akumulator i naładuj go.

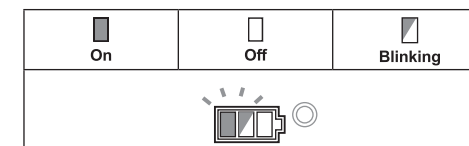
Zwolnienie blokady ochronnej

Gdy system ochrony działa powtarzalnie, narzędzie jest zablokowane, a wskaźnik akumulatora pokazuje odpowiedni stan. W takiej sytuacji narzędzie nie włączy się, nawet jeśli przełącznik jest w pozycji "on". Aby zwolnić blokadę, wyjmij akumulator i naładuj go do końca.

Wskaźnik "On" (włączony)

Wskaźnik "Off" (wyłączony)

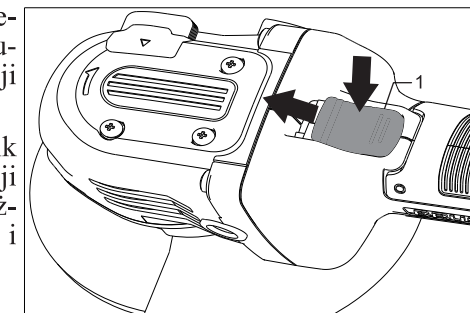
Wskaźnik miga: blokada aktywna



URUCHOMIENIE URZĄDZENIA

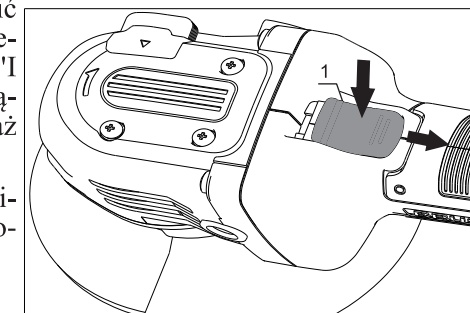
⚠ OSTRZEŻENIE! Przed założeniem akumulatora sprawdź, czy suwak przełącznika wraca do pozycji "OFF" po zwolnieniu.

⚠ OSTRZEŻENIE! Przełącznik może być zablokowany w pozycji "ON" dla komfortu podczas dłuższej pracy. Zachowaj ostrożność i mocno trzymaj narzędzie.

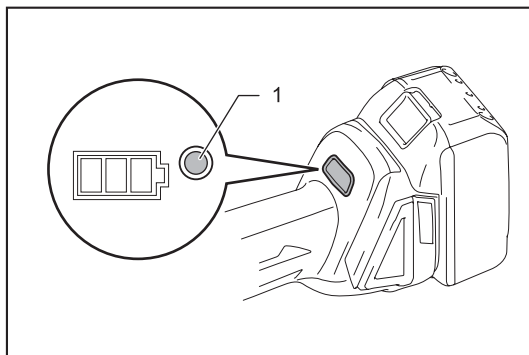


W celu uruchomienia uruchomić narzędzia, naciśnij tylną część przełącznika i przesun do pozycji "I (ON)". Aby uruchomić w trybie ciągłym, naciśnij i przesun suwak aż się zablokuje.

W celu wyłączenia narzędzia, naciśnij tylną część przełącznika do pozycji "O (OFF)".



Funkcja automatycznej zmiany prędkości



Wskaźnik trybu pracy

Status wskaźnika trybu	Tryb pracy
	Tryb wysokiej prędkości
	Tryb wysokiego momentu obrotowego

- Narzędzie posiada „tryb wysokiej prędkości” oraz „tryb wysokiego momentu”. Zmiana trybu pracy następuje automatycznie w zależności od obciążenia. Gdy wskaźnik trybu świeci się podczas pracy, narzędzie jest w trybie wysokiego momentu.

Funkcja zapobiegania przypadkowemu ponownemu uruchomieniu

- Po założeniu akumulatora, gdy przełącznik znajduje się w pozycji "I (ON)", narzędzie nie uruchamia się. Aby uruchomić narzędzie, najpierw przesuń przełącznik w pozycję "O (OFF)", a następnie przesuń go do "I (ON)".

Elektroniczna funkcja kontroli momentu obrotowego

- Elektronika wykrywa, gdy dysk lub akcesorium może się zaciąć. W tej sytuacji narzędzie automatycznie wyłącza się, aby zapobiec dalszemu obracaniu wrzeciona (nie zapobiega odbiciu). Aby ponownie uruchomić narzędzie, wyłącz je, usuń przyczynę nagłego spadku prędkości obrotowej, a następnie włącz narzędzie.

Funkcja łagodnego startu

- Funkcja łagodnego startu redukuje gwałtowną reakcję przy rozruchu.

OBSŁUGA URZĄDZENIA

⚠ OSTRZEŻENIE! Zawsze upewnij się, że narzędzie jest wyłączone, a akumulator wyjęty przed regulacją lub sprawdzaniem funkcji narzędzia.

⚠ OSTRZEŻENIE! Nigdy nie należy używać nadmiernej siły. Ciężar narzędzia wystarcza. Wymuszanie może spowodować pęknięcie tarczy.

⚠ OSTRZEŻENIE! Zawsze wymieniaj tarczę, jeśli narzędzie spadnie podczas szlifowania.

⚠ OSTRZEŻENIE! Nigdy nie uderzaj przedmiotu obrabianego tarczą.

⚠ OSTRZEŻENIE! Unikaj odbijania i zahaczania tarczą, szczególnie podczas pracy przy rogach i ostrych krawędziach. Może to spowodować utratę kontroli i odbicie.

⚠ OSTRZEŻENIE! Nigdy nie używaj tarcz do cięcia drewna ani innych tarcz piłkowych. Takie tarcze mogą powodować silne odbicia i bardzo poważne obrażenia.

⚠ OSTRZEŻENIE! Nigdy nie uruchamiaj dźwigni zwalnającej uchwytu X-LOCK podczas pracy. Tarcza X-LOCK może odpaść z narzędzia i spowodować poważne obrażenia.

⚠ OSTRZEŻENIE! Upewnij się, że tarcza X-LOCK jest pewnie zamocowana.

⚠ OSTROŻNIE! Nigdy nie włączaj narzędzia, gdy dotyka przedmiotu obrabianego, może to spowodować obrażenia.

⚠ OSTROŻNIE! Zawsze noś okulary ochronne lub przyłbicę podczas użytkowania.

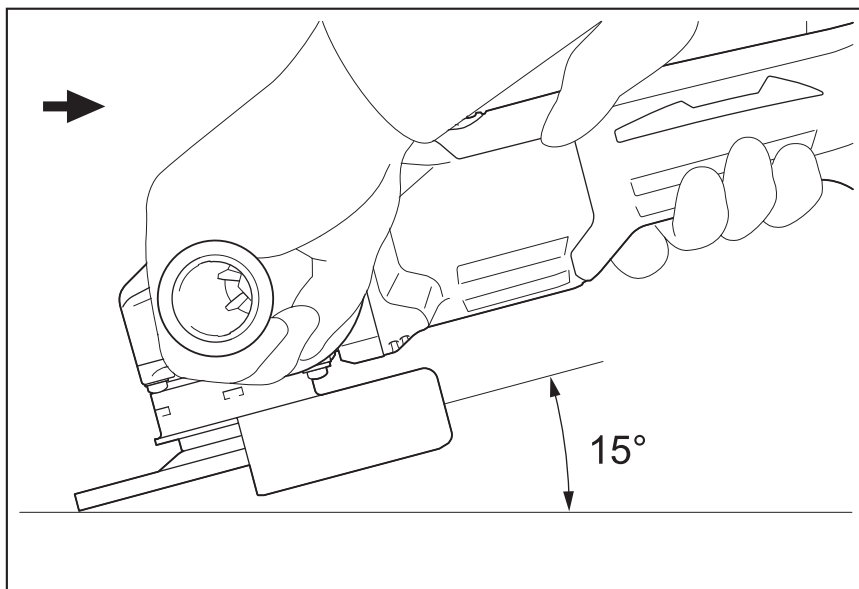
⚠ OSTROŻNIE! Po zakończeniu pracy zawsze wyłącz narzędzie i poczekaj, aż tarcza całkowicie się zatrzyma przed odłożeniem narzędzia.

⚠ OSTROŻNIE! Zawsze trzymaj narzędzie pewnie — jedną ręką na obudowie, drugą na uchwycie bocznym.

Operacje szlifowania i polerowania

Ilustracja pokazuje sposób trzymania narzędzia i ustawienie tarczy pod kątem 15° względem powierzchni.

- Włącz narzędzie, a następnie przyłóż tarczę lub dysk do obrabianego przedmiotu.
- Zazwyczaj trzymaj krawędź tarczy lub dysku pod kątem około 15° do powierzchni obrabianej.
- Podczas docierania nowej tarczy nie pracuj szlifierką w jednym kierunku, bo może ona przeciąć obrabiany materiał. Kiedy krawędzie tarczy zaokrągłą się podczas pracy, można już nią pracować w obu kierunkach.



Praca z tarczą do cięcia/diamentową (akcesorium opcjonalne)

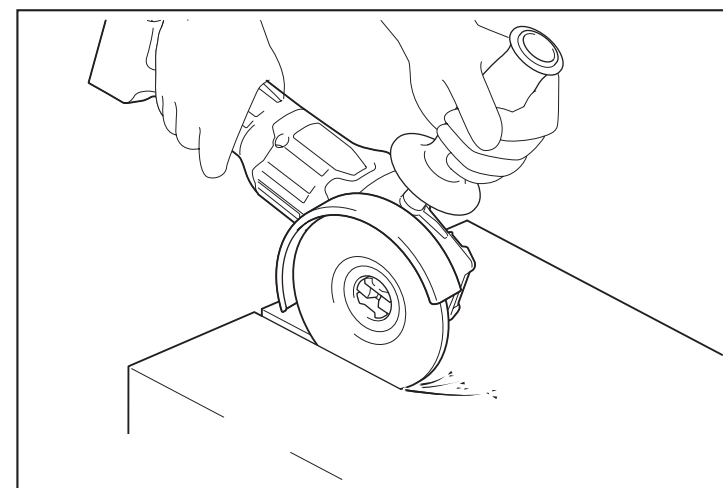
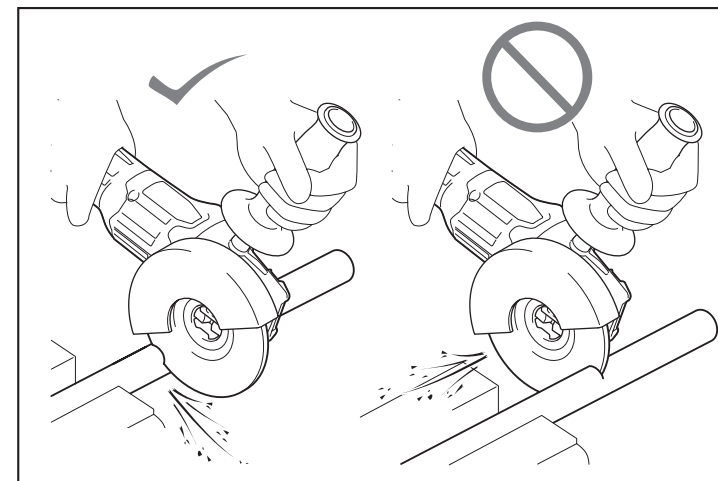
⚠ OSTRZEŻENIE! Nie wciskaj tarczy ani nie wywieraj nadmiernego nacisku. Nie próbuj przecinać zbyt głęboko. Przeciążenie tarczy zwiększa ryzyko zaklinowania, odbicia, pęknięcia i przegrzania silnika.

⚠ OSTRZEŻENIE! Nie rozpoczynaj cięcia z tarczą już opartą o materiał. Pozwól tarczy osiągnąć pełne obroty i delikatnie przystąp do cięcia przesuwając narzędzie do przodu po materiale. Jeśli uruchomisz narzędzie z zamocowaną tarczą w materiale, może dojść do zaklinowania, odbicia albo zablokowania tarczy.

⚠ OSTRZEŻENIE! Podczas cięcia nigdy nie zmieniaj kąta ustawienia tarczy. Nacisk boczny (jak przy szlifowaniu) spowoduje pęknięcie tarczy i może prowadzić do poważnych obrażeń.

⚠ OSTRZEŻENIE! Tarcza diamentowa powinna pracować prostopadle do ciętego materiału.

Przykład użytkowania: praca z tarczą do cięcia



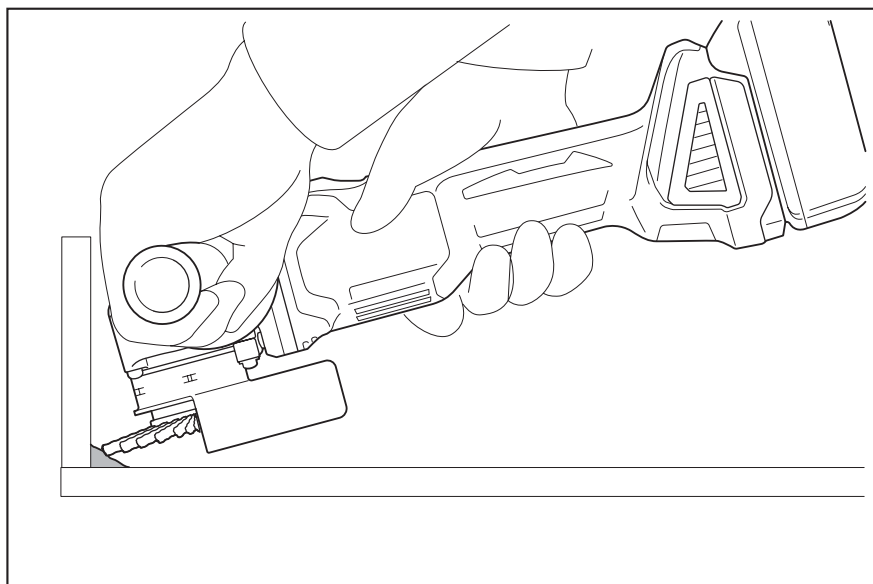
Przykład użytkowania: praca z tarczą diamentową

Praca ze szczotką drucianą garnkową (Akcesorium opcjonalne)

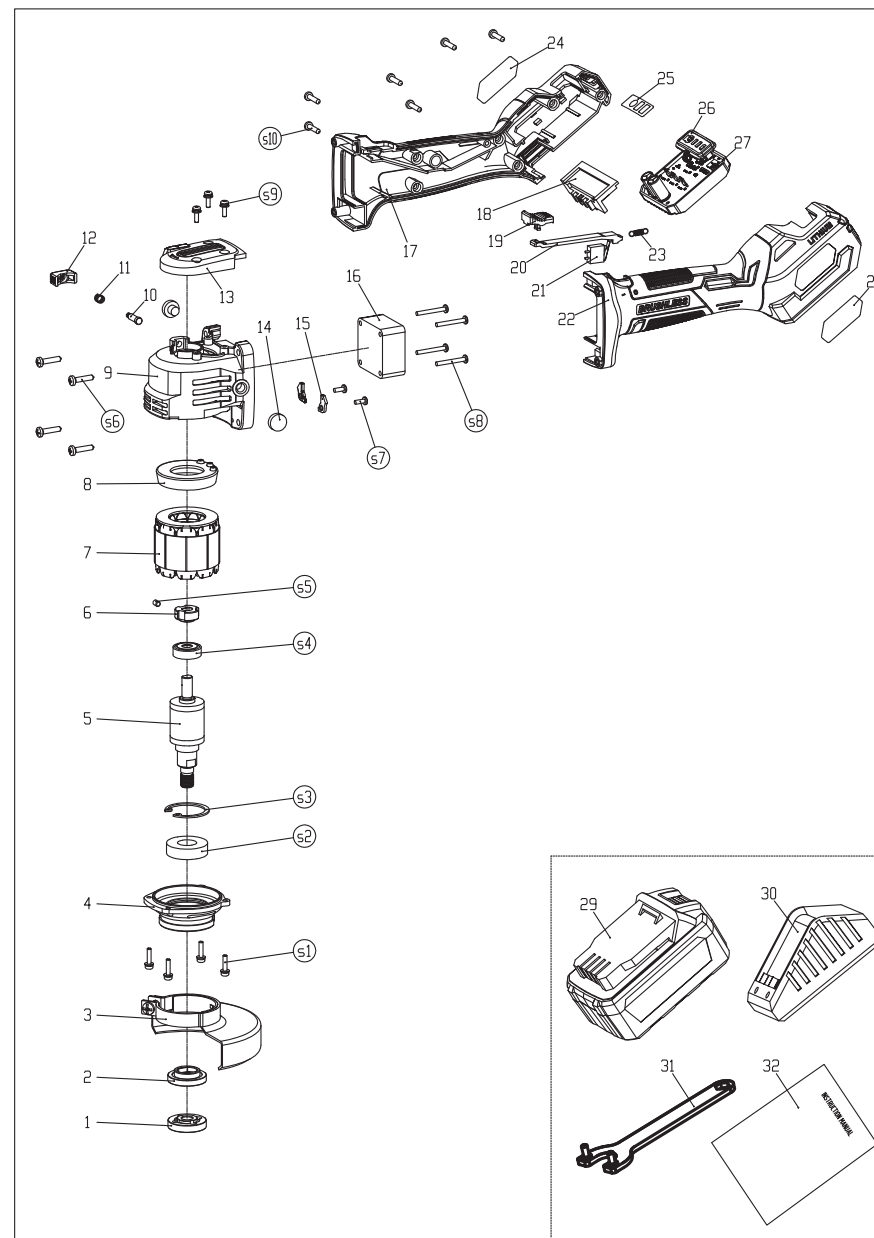
⚠ OSTROŻNIE: Sprawdź pracę szczotki uruchamiając narzędzie na biegu jałowym – upewnij się, że nikt nie znajduje się z przodu i w osi szczotki.

⚠ UWAGA: Nie dociskaj szczotki zbyt mocno, bo to powoduje nadmierne wyginanie drutów i prowadzi do ich przedwczesnego uszkodzenia.

Przykład użytkowania: praca ze szczotką drucianą tarczową



RYSUNEK ZŁOŻENIOWY



CZYSZCZENIE, KONSERWACJA I PRZECHOWYWANIE

Czyszczenie

- Szczeliny wentylacyjne należy utrzymywać w stanie wolnym od kurzu i brudu, aby zapobiec przegrzaniu.
- Regularnie czyść obudowę klucza udarowego miękką szmatką, najlepiej po każdym użyciu. Jeśli brud nie schodzi, należy użyć miękkiej szmatki zwilżonej wodą z mydłem.
- Nigdy nie używaj rozpuszczalników, takich jak benzyna, alkohol, woda amoniakalna itp. Rozpuszczalniki te mogą uszkodzić plastikowe części.

Konserwacja

- Urządzenie zostało zaprojektowane z myślą o długotrwałej pracy przy minimalnej konserwacji. Ciągłe, zadowalające działanie zależy od właściwej konserwacji i regularnego czyszczenia.
- Urządzenie może być naprawiane wyłącznie przez autoryzowane centrum serwisowe.

Przechowywanie

- Przed rozpoczęciem przechowywania należy dokładnie wyczyścić urządzenie i jego akcesoria.
- Urządzenie należy przechowywać w stabilnym i bezpiecznym miejscu, poza zasięgiem dzieci.

Narzędzie należy utylizować zgodnie z właściwymi lokalnymi przepisami. W przypadku utylizacji urządzeń na wysypiskach śmieci, niebezpieczne substancje mogą przedostać się do wód gruntowych i do łańcucha pokarmowego, szkodząc zdrowiu i dobremu samopoczuciu.

RYZIKO RESZTKOWE

Podczas korzystania z urządzenia mogą wystąpić dodatkowe zagrożenia, które nie zostały uwzględnione w załączonych ostrzeżeniach dotyczących bezpieczeństwa. Ryzyko to może wynikać z niewłaściwego użytkowania, długotrwałego użytkowania itp.

Nawet przy zastosowaniu odpowiednich przepisów bezpieczeństwa i wdrożeniu urządzeń zabezpieczających, nie można uniknąć pewnych zagrożeń resztkowych. Należą do nich:

- Urazy spowodowane dotknięciem obracających się/ruchomych części.
- Urazy spowodowane wymianą części, ostrzy lub akcesoriów.
- Urazy spowodowane długotrwałym użytkowaniem narzędzia. Podczas długotrwałego użytkowania upewnij się, że robisz regularne przerwy.
- Uszkodzenie słuchu.
- Zagrożenia dla zdrowia spowodowane wdychaniem pyłu powstałego podczas używania narzędzia (przykład: praca z drewnem, zwłaszcza dębowym, bukowym i MDF).

Ochrona środowiska



- Powyższy znak umieszczony na urządzeniu informuje, że jest to sprzęt elektryczny lub elektroniczny, którego po zużyciu nie wolno umieszczać z innymi odpadami.
- Zużyty sprzęt elektryczny i elektroniczny zawiera substancje szkodliwe dla środowiska naturalnego.
- Nie wolno takiego sprzętu składować na wysypiskach śmieci, musi zostać on poddany recyklingowi.
- Informacje na temat systemu zbiórki zużytego sprzętu elektrycznego i elektronicznego można uzyskać w punkcie sprzedaży urządzeń, oraz u producenta lub importera.
- Zakaz umieszczania wraz z innymi odpadami zużytego sprzętu elektrycznego i elektronicznego narzuca na użytkownika dyrektywa europejska 2002/96/WE.

WARUNKI GWARANCJI

Gwarant odpowiada przed Nabywcą wyłącznie za wady fizyczne powstałe z przyczyn tkwiących w sprzedanym produkcie. Gwarancją nie są objęte wady powstałe z innych przyczyn, a szczególnie w wyniku:

- nieprawidłowego użytkowania lub zastosowania,
- nieprawidłowego doboru produktu do warunków istniejących w miejscu montażu,
- nieprawidłowego montażu, konserwacji, magazynowania i transportu produktu,
- uszkodzeń mechanicznych, chemicznych, termicznych lub celowego uszkodzenia produktu i wywołanie nim wady,
- uszkodzeń produktu powstałych w wyniku stosowania nieoryginalnych lub
- niezgodnych z zaleceniami producenta materiałów,
- uszkodzeń wynikłych ze zdarzeń losowych, czynników noszących znamiona siły
- wyższej (pożar, powódź, wyładowania atmosferyczne itp.),

wadliwego działania urządzeń mających wpływ na działanie produktu.

Gwarancja nie obejmuje części podlegających normalnemu zużyciu oraz części i materiałów eksploatacyjnych, jak: filtry, żarówki, bezpieczniki, baterie, łożyska, smary, oleje, czynniki chłodnicze itp.). Gwarancja nie obejmuje produktu, którego na podstawie przedłożonych dokumentów i cech znamionowych produktu nie można zidentyfikować jako produktu zakupionego u Gwaranta. Ponadto Nabywca traci uprawnienia z tytułu gwarancji na produkty w przypadku stwierdzenia:

- jakiegokolwiek modyfikacji produktu,
- ingerencji osób nieuprawnionych,
- jakichkolwiek prób napraw dokonywanych przez osoby nieuprawnione,
- nieprzestrzegania obowiązków dokonywania okresowych przeglądów jeśli są one wymagane.

W przypadku nie uznania reklamacji reklamowany produkt będzie zwrócony reklamującemu na jego pisemne żądanie pod warunkiem uprzedniego pokrycia Gwarantowi kosztów przesłania produktu do Nabywcy. Nieodebrany towar po okresie 60 dni będzie utylizowany.

Adres Punktu Gwarancyjnego SERWISU

Majster Express Service
Gruszów Mały 38c
33-200 Dąbrowa Tarnowska
pomoc.majster@gmail.com

Gwarancja, reklamacja: jak zgłosić, co należy zrobić:

⚠ UWAGA! Jeśli usterka będzie możliwa do naprawy za pomocą konsultacji (np. regulacja urządzenia) Serwisant skontaktuje się z Państwem telefonicznie.

W tym celu **prosimy o zgłoszenie MAILOWE** na podane poniżej adresy:

- pomoc.majster@gmail.com
- serwis@majsterpolska.pl

W mailu prosimy o:

1. Krótki opis usterki.
2. Podanie numeru kontaktowego.
3. Jeśli to możliwe przesłanie zdjęcia urządzenia /uszkodzenia (nie jest to warunek konieczny).

Po zgłoszeniu mailowym:

1. Serwisant w godzinach pracy pon-pt 7-14 winien odpisać w przeciągu 1-2h, najpóźniej dnia następnego.
2. Serwisant przeprowadzi rozmowę mailową, jeśli to konieczne zadzwoni aby pomóc jak najszybciej rozwiązać problem.
3. Jeśli usterka możliwa jest do usunięcia tylko na miejscu, w serwisie - Serwisant przedstawi adres serwisu oraz dalsze kroki.



