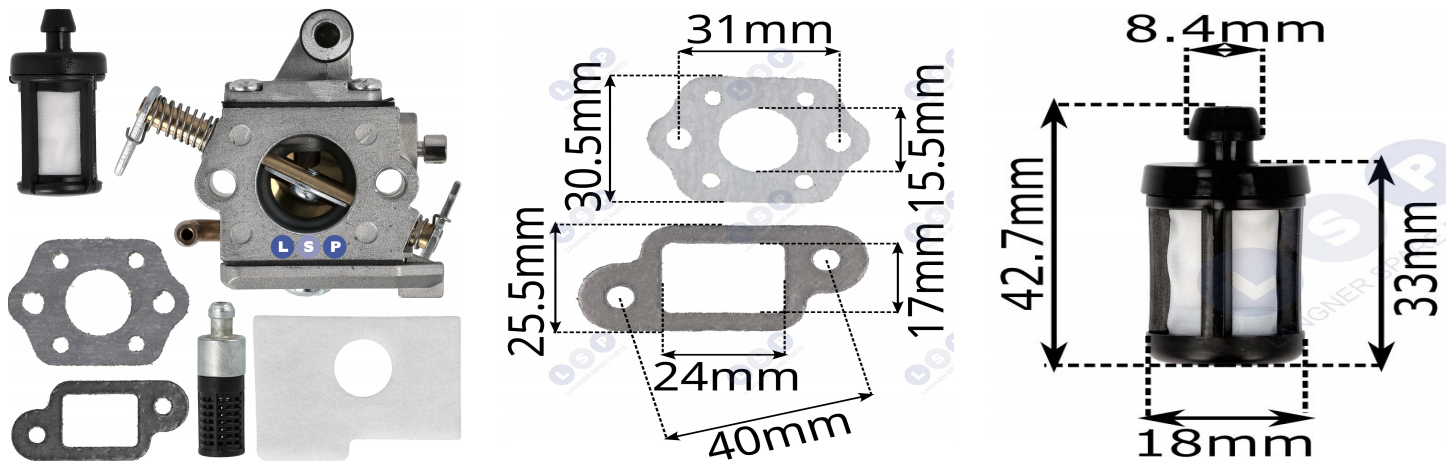


# GAŹNIK + FILTRY USZCZELKI DO GAŹNIKA DO PIŁY STIHL 017 018 MS170 MS180

## Galeria Produktu



## Opis Produktu

→ Odzyskaj moc i stabilność pracy

Jeśli piła nie odpala, przerywa lub dławi się przy gazowaniu, najczęściej winny jest zużyty gaźnik.

Ten zestaw naprawczy ZAMA typu LSP przywraca pełną sprawność Twojej pilarki bez szukania części osobno i bez frustracji.

Kompletny pakiet zawiera gaźnik, filtry i uszczelki, więc wymieniasz wszystko od razu – bez ryzyka nieszczelności i zanieczyszczenia nowego układu.

Dzięki precyzyjnemu spasowaniu (rozstaw 31 mm, kanał 16 mm) montaż przebiega czysto i szybko, bez przeróbek.

Po wymianie silnik odpala lekko, reaguje płynnie na gaz i utrzymuje stabilne obroty.

To praktyczne rozwiązanie, które pozwala odnowić cały układ zasilania w jeden wieczór, bez wizyty w serwisie.

→ Zastosowanie / Kompatybilność

Przeznaczenie:

# LSP\_CZESCI

---

Do pełnej regeneracji układu zasilania w pilarkach Stihl serii MS170 / MS180 / 017 / 018 wyprodukowanych przed 2015 rokiem .

Pasuje do:

STIHL MS170, MS170D, MS170 C-E D (do 2014) STIHL MS180, MS180 C-BE (do 2015) STIHL 017, 017 C (do 2014) STIHL 018, 018 C (do 2015) Zgodność z:

Gaźniki typu ZAMA Numery oryginałów: 1130 120 0603 (C1Q-S57H) Uszczelki: 11231490500, 11231290900 Filtry: powietrza - 11301240800 , paliwa - 00003503500 , oleju - 11236403800  $\Delta$  Nie pasuje do:

Modeli po 2015 roku lub z gaźnikami Walbro

Żywotność produktu:

Zależy od czystości paliwa, regularnej wymiany filtrów i opróżniania zbiornika przy dłuższych postojach.

Średnia trwałość gaźnika porównywalna z oryginałem - ok. 3-5 sezonów pracy .

## Parametry Techniczne

---

Parametr	Wartość
Kod producenta	ZESTAW NAPRAWCZY GAŹNIKA DO PIŁY MS170 MS180
Marka	LSP
Rodzaj	gaźnik
Rodzaj filtru	powietrza
Pasuje do modelu	017 018 MS170 MS180, MS 170 MS 180
Pasuje do marki	Stihl
Stan	Nowy
Stan opakowania	oryginalne