

# HIGH LINE 2.0 ECO

Okap

10045360 10045361



**KLARSTEIN**

[www.klarstein.com](http://www.klarstein.com)

COOKINGCO  
OOKINGCOO  
KINGCOOKIN  
INGCOOKING  
COOKINGCO  
OOKINGCOO  
KINGCOOKIN  
INGCOOKING



Szanowny Kliencie,

Gratulujemy zakupu tego produktu. Należy uważnie zapoznać się z poniższymi instrukcjami i postępować zgodnie z nimi, aby uniknąć ewentualnych uszkodzeń. Nie ponosimy odpowiedzialności za szkody spowodowane nieprzestrzeganiem instrukcji lub niewłaściwym użytkowaniem.

---

## **SPIS TREŚCI**

---

Instrukcje bezpieczeństwa 4  
Montaż 6  
Obsługa 9  
Czyszczenie i konserwacja 11  
Uwagi dotyczące ochrony środowiska 11  
Rozwiązywanie problemów 12  
Karta informacyjna produktu 13  
Instrukcje utylizacji 4  
Producent 14

---

## **DANE TECHNICZNE**

---

Kod produktu	10045360, 10045361
Zasilanie	220-240 V ~ 50/60 Hz

---

## ZASADY BEZPIECZEŃSTWA

---

- Dziękujemy za zakup tego okapu. Przed użyciem okapu należy uważnie przeczytać instrukcję i przechowywać ją w bezpiecznym miejscu.
- Prace montażowe i instalacyjne muszą być wykonywane przez wykwalifikowanego elektryka lub kompetentną osobę. Przed użyciem okapu upewnij się, że napięcie (V) i częstotliwość (Hz) wskazane na okapie są dokładnie takie same, jak napięcie w Twoim domu.
- Producent i sprzedawca nie ponoszą odpowiedzialności za jakiegokolwiek szkody spowodowane niewłaściwą instalacją i użytkowaniem.
- Dzieci poniżej 8 roku życia nie mogą obsługiwać tego urządzenia.
- Urządzenie nie jest przeznaczone do użytku komercyjnego, a jedynie do użytku w domu i podobnych warunkach.
- Okap i jego filtr należy czyścić regularnie, aby zachować dobry stan urządzenia i jego funkcjonalność.
- Przed czyszczeniem należy wyłączyć zasilanie głównego źródła zasilania.
- Oczyszczyć okap zgodnie ze wskazówkami zawartymi w niniejszej instrukcji obsługi i chronić urządzenie przed zagrożeniami i ogniem.
- Nie wystawiać okapu kuchennego na działanie otwartego ognia i płomieni.
- Jeśli urządzenie nie działa normalnie, należy skontaktować się z producentem lub sprzedawcą.
- Urządzenie to może być używane przez dzieci powyżej 8 roku życia oraz osoby o ograniczonych zdolnościach fizycznych, sensorycznych lub umysłowych i/lub braku doświadczenia i wiedzy, jeśli zostały poinstruowane w zakresie obsługi urządzenia, są w stanie bezpiecznie go obsługiwać i rozumieją zagrożenia zaangażowanych w korzystanie z tego urządzenia.
- Jeśli przewód zasilający jest uszkodzony, aby uniknąć niebezpieczeństwa,
- musi go wymienić producent, centrum serwisowe lub podobnie wykwalifikowana osoba.
- W pomieszczeniu musi być zapewniona odpowiednia wentylacja, gdy okap kuchenny jest używany jednocześnie z kuchenką gazową lub innymi urządzeniami.
- Nie należy flambirować potraw pod okapem kuchennym. Dostępne części mogą się nagrzewać, jeśli są używane z urządzeniami i naczyniami kuchennymi.

### Ważne porady dotyczące montażu

- Powietrze nie wolno odprowadzać do komina służącego do odprowadzania spalin z urządzeń spalających gaz lub inne paliwa (nie dotyczy urządzeń, które jedynie odprowadzają powietrze z powrotem do pomieszczenia).
- Muszą być spełnione przepisy dotyczące odprowadzania powietrza.

## Ważne ostrzeżenia dotyczące systemu ekstrakcji



**OSTRZEŻENIE:** Ryzyko zatrucia oparami wciągniętymi do okapu. Nigdy nie używaj urządzenia w trybie wyciągu z otwartym urządzeniem spalającym, chyba że zapewniony jest wystarczający przepływ powietrza.

Urządzenia o otwartym spalaniu (np. grzejniki gazowe, olejowe, na drewno lub węgiel, bezzbiornikowe podgrzewacze wody, podgrzewacze wody) usuwają powietrze wraz ze spalinami z pomieszczenia i odprowadzają je rurą spalinową lub kominem na zewnątrz. W trybie wyciągowym pary znajdujące się w środku są zasysane z kuchni i sąsiednich pomieszczeń - przy braku wystarczającej ilości powietrza w pomieszczeniach powstaje podciśnienie. Toksyczne gazy z kominu lub przewodu spalinowego mogą zostać zassane z powrotem do pomieszczeń mieszkalnych.

- Zawsze należy upewnić się, że zapewniony jest wystarczający dopływ powietrza i że powietrze może cyrkulować.
- Samo urządzenie wlotu/wylotu powietrza nie gwarantuje zgodności z wartością dopuszczalną.

Bezpieczna praca jest możliwa tylko wtedy, gdy podciśnienie w pomieszczeniu, w którym znajduje się urządzenie, nie przekracza 4 Pa (0,04 mbar). Można to osiągnąć, gdy powietrze potrzebne do spalania może przepływać przez niezamykane otwory, na przykład w drzwiach, oknach, w połączeniu z dopływem powietrza/wyciągiem lub za pomocą innych

środków technicznych. W każdym przypadku skonsultuj się z wykwalifikowanym kominiarzem, który może ocenić wentylację Twojego domu i zasugerować odpowiednie środki w celu zapewnienia odpowiedniej wentylacji.

Jeśli okap używany jest wyłącznie w trybie recykulacji, możliwa jest nieograniczona praca.

### Ważna uwaga dotycząca demontażu urządzenia

- Demontaż jest podobny do montażu w odwrotnej kolejności.
- Podczas demontażu należy skorzystać z pomocy drugiej osoby, aby uniknąć obrażeń.

---

## MONTAŻ

---

### Przygotowanie

Jeśli masz wylot na zewnątrz, okap możesz podłączyć jak pokazano na obrazku poniżej za pomocą rury odciągowej (emalia, aluminium, rura elastyczna lub inny niepalny materiał o średnicy wewnętrznej 150mm).

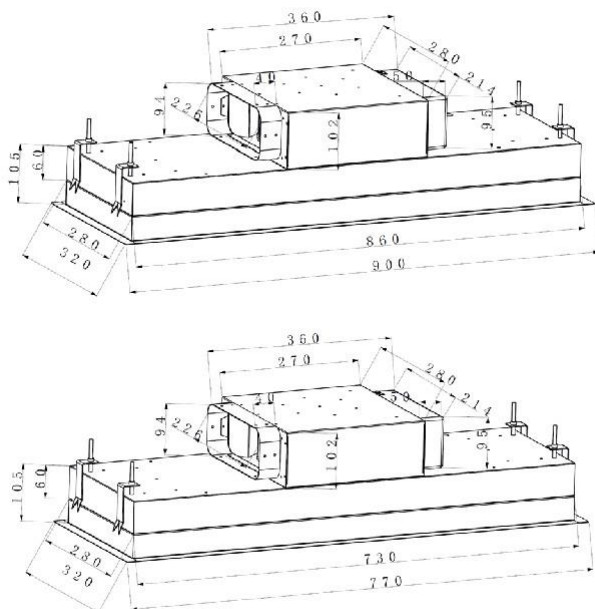
- Przed instalacją należy odłączyć urządzenie od gniazda zasilania.
- Aby uzyskać najlepszy efekt ssania, okap powinien być zamontowany w odległości 65~75 cm nad obszarem gotowania.

### Montaż (wyjście na zewnątrz)

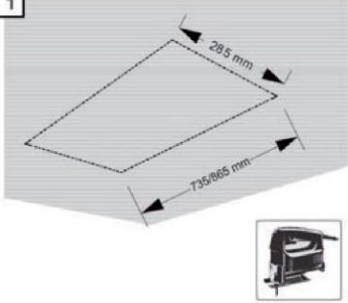
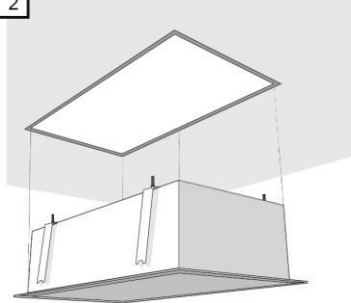
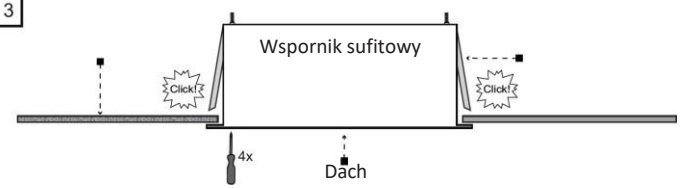
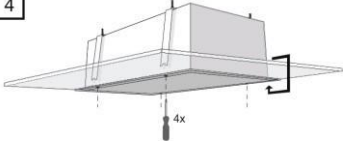
**Uwaga:** Jeżeli okap zasilany jest energią inną niż elektryczna, podciśnienie w pomieszczeniu nie może przekraczać 4 Pa ( $4 \times 10^{-5}$  bar).

### Wymiary

---



## Montaż sufitowy:

<p>1</p> 	<p>2</p> 
<p>Wywiercić otwór w suficie zgodnie z wymiarami okapu.</p>	<p>Umieść okap w otworze. urządzenia</p>
<p>3</p> 	
<p>Popchnij okap do góry, aż wpasuje się w uchwyt. Za pomocą śrubokręta i ołówka zaznacz w suficie 4 otwory w rogach okapu.</p>	
<p>4</p> 	<p>Wspornik należy wyregulować tak, aby dolna krawędź okapu zlicowała się z sufitem. Wkręć 4 śruby przez cztery otwory w rogach okapu.</p>

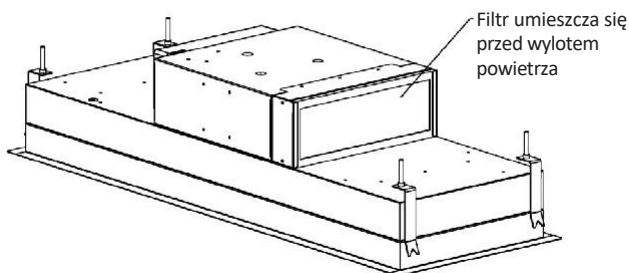
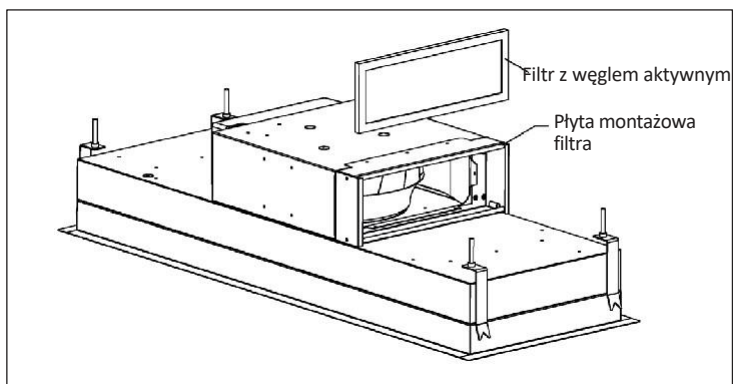
**Uwaga:** Rurociągi należy zamontować po zamontowaniu okapu.

- Podczas montażu zaworu zwrotnego należy zadbać o to, aby zawór mógł się swobodnie otwierać. Jeśli zaworu nie można swobodnie otworzyć, może to zmniejszyć siłę ssania i zwiększyć hałas wydobywający się z okapu.
- Jeśli okap jest używany w trybie recyrkulacji i nie ma wentylacji zewnętrznej (powietrze wywiewane), ważne jest, aby wentylacja nie była zablokowana ani zastonięta, ponieważ może to spowodować uszkodzenie okapu, zmniejszenie wydajności i zwiększenie hałasu. Ponadto w trybie recyrkulacji nie można zamontować zaworu zwrotnego.

#### Montaż (wylot dolny)

Jeśli nie masz wylotu na zewnątrz, rura spustowa nie jest konieczna, a montaż jest podobny do opisanego w sekcji „Montaż (wylot na zewnątrz)”.

#### Montaż filtra węglowego





---

## DZIAŁANIE

---

### PANEL STEROWANIA I FUNKCJE PRZYCISKÓW

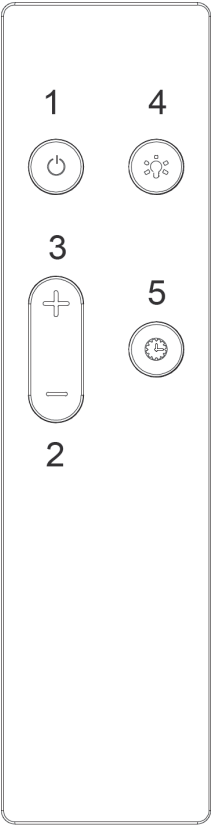
	Służy do włączania i wyłączenia silnika.
<b>1</b>	Silnik uruchamia się z niską prędkością.
<b>2</b>	Silnik uruchamia się ze średnią prędkością.
<b>3</b>	Silnik uruchamia się z dużą prędkością.
	Włączanie i wyłączenie oświetlenia.

### Dopasowanie koloru oświetlenia

W trybie gotowości naciśnij i przytrzymaj przycisk ŚWIATŁO, aby dostosować kolor oświetlenia. Użyj przycisku (3), aby wyregulować i ustawić następujące kolory światła. Na wyświetlaczu pojawi się odpowiedni numer (L1-L9):

Wyświetl na wyświetlaczu	Kolor	Wyświetlanie na wyświetlaczu	Kolor
L1	Biały	L6	Fioletowy
L2	Czerwony	L7	Pomarańczowy
L3	Zielony	L8	Turkusowy
L4	Niebieski	L9	żółto-zielony
L5	Żółty		

## Pilot zdalnego sterowania

	1	Naciśnij przycisk (1), aby włączyć lub wyłączyć silnik.
	2	Naciśnij przycisk (2), aby zmniejszyć moc lub prędkość.
	3	Naciśnij przycisk (3), aby zwiększyć moc lub prędkość.
	4	Za pomocą przycisku (4) można włączyć lub wyłączyć światło.
	5	Gdy okap jest włączony, naciśnij przycisk(5), aby aktywować wyłącznik czasowy. Jeśli wskaźnik timera na wyświetlaczu miga, oznacza to, że timer jest aktywny. Domyślny czas dla tej funkcji to 5 minut. Po upływie ustawionego czasu okap wyłączy się automatycznie.

### Kalibracja pilota zdalnego sterowania

Naciśnij i przytrzymaj przycisk zasilania przez 5 sekund, aby rozpocząć kalibrację.

- Jeżeli kalibracja przebiegła pomyślnie, rozlegnie się sygnał dźwiękowy.
- Jeżeli kalibracja nie przebiegła pomyślnie, okap przechodzi w tryb czuwania.

---

## CZYSZCZENIE I KONSERWACJA

---

Przed czyszczeniem i konserwacją należy wyłączyć okap i odłączyć go od gniazdka elektrycznego. Powierzchnie zewnętrzne są wrażliwe na zarysowania i otarcia. Dlatego nie należy używać ściernych środków czyszczących, a natychmiast po czyszczeniu przetrzeć je płynami o neutralnym lub kwaśnym odczynie (sok z cytryny, ocet).

Powierzchnie ze stali nierdzewnej

Stal nierdzewna musi być regularnie czyszczona, aby zapewnić jej długą żywotność. Środka czyszczącego należy używać do produktów wykonanych ze stali nierdzewnej. Aby uniknąć zarysowań, należy zawsze przecierać w kierunku ziaren stali nierdzewnej.

Panel sterowania

Panel sterowania można czyścić wilgotną szmatką i łagodnym środkiem do mycia naczyń. Przed czyszczeniem upewnij się, że tkanina jest czysta. Po czyszczeniu użyj suchej, miękkiej szmatki, aby usunąć nadmiar wilgoci.

Zaleca się czyszczenie filtra przeciw tłuszczowemu co najmniej raz w miesiącu.

Regularne czyszczenie filtra przeciw tłuszczowemu zapobiega pożarom. Filtr filtruje tłuszcz, dym i kurz, dzięki czemu filtr wpływa bezpośrednio na wydajność okapu. Jeśli filtr nie zostanie wyczyszczony, osadzi się na nim tłuszcz. Wyczyść go detergentem.

---

## UWAGI DOTYCZĄCE OCHRONY ŚRODOWISKA

---

- Podczas gotowania należy zapewnić wystarczający dopływ powietrza, aby okap kuchenny działał wydajnie i cicho.
- Dostosuj prędkość wentylatora do ilości pary powstającej podczas gotowania. Z trybu intensywnego korzystaj tylko w razie potrzeby. Im niższa prędkość wentylatora, tym mniejsze zużycie energii.
- Jeśli podczas gotowania powstaje duża ilość pary, należy odpowiednio wcześniej wybrać wyższą prędkość wentylatora. Jeżeli para z gotowania już uleciała z kuchni, okap musi pracować dłużej.
- Wyłącz okap kuchenny, gdy nie jest już potrzebny.
- Jeśli już go nie potrzebujesz, wyłącz światła.
- Regularnie czyść filtr i wymieniaj go w razie potrzeby, aby zwiększyć wydajność systemu wentylacyjnego i zapobiec zagrożeniu pożarowemu.
- Podczas gotowania używaj koca, aby nie powstawało tak dużo pary.

## ROZWIĄZYWANIE PROBLEMÓW

Błąd	Możliwa przyczyna	Rozwiązanie
Kontrolka się świeci, ale silnik nie pracuje.	Łopatki wentylatora są zablokowane.	Usuń blokadę.
	Kondensator jest uszkodzony.	Wymień kondensator.
	Łożysko silnika jest zatkane lub uszkodzone.	Wymień silnik.
	Silnik wydziela zapach.	Wymień silnik.
Kontrolka nie świeci, a silnik nie pracuje.	Uszkodzone światło.	Wymień światła.
	Luźny kabel zasilający.	Podłącz kable zgodnie ze schematem.
Korpus maski trzęsie się.	Uszkodzenie łopatki wentylatora powoduje drgania.	Wymień łopatkę lub wentylator.
	Silnik nie jest odpowiednio zabezpieczony.	Bezpiecznie zamontuj silnik.
	Korpus kaptura nie jest prawidłowo zamocowany.	Korpus osłony musi być solidnie zamocowany.
Niewystarczające zasysanie okapu.	Odległość między okapem i kuchenką jest zbyt duża.	Dostosuj odległość.
	Nadmierna wentylacja przez okna lub drzwi.	Wybierz nową lokalizację i ponownie zamontuj urządzenie.

## KARTA INFORMACYJNA PRODUKTU

Informacje zgodnie z Rozporządzeniem (UE) nr. 65/2014

Metody pomiarowe i obliczeniowe zgodnie z EN 61591: 1997 + A1: 2006 + A2: 20 11 + A11: 2014 + A12: 2015

Kod produktu	10045360, 10045361		
Opis	Symbol	Wartość	Jednostka
Roczne zużycie energii	AEEhood	30,7	kWh/rok
Klasa efektywności energetycznej		A+	
Wydajność dynamiki płynów	FDEhood	34	
Klasa wydajności dynamiki płynów		A	
Efektywność oświetlenia	LEEhood	21	Lux/W
Klasa efektywności oświetlenia		B	
Skuteczność filtracji tłuszczu	GFEhood	68,3	%
Klasa efektywności filtrowania tłuszczu		D	
z wyłączeniem przepływu powietrza przy minimalnej i maksymalnej prędkości podczas normalnego użytkowania tryb wzmocnienia		195,6/436,1	m <sup>3</sup> /h
przepływ powietrza przy intensywnych lub wzmocnionych ustawieniach		578,2	m <sup>3</sup> /h
emisje akustyczne w powietrzu o mocy akustycznej A przy minimalnej i maksymalnej prędkości dostępnej w normalnych warunkach przy użyciu		41/58	dB
emisje akustyczne w powietrzu o mocy akustycznej A przy intensywnym ustawieniu lub wzmocnieniu		61	dB
zużycie energii w trybie wyłączenia	P <sub>0</sub>	0,43	W
Zużycie energii w trybie czuwania	P <sub>s</sub>	-	W
Informacje kontaktowe	Chal-Tec GmbH, Wallstraße 16, 10179 Berlin, Niemcy.		

---

## INSTRUKCJE UTYLIZACJI

---



Jeśli w Twoim kraju obowiązują przepisy utylizacja sprzętu elektrycznego i elektronicznego, ten symbol na produkcie lub jego opakowaniu oznacza, że tego produktu nie wolno wyrzucać razem z odpadami komunalnymi z gospodarstw domowych. Zamiast tego należy go oddać do punktu zbiórki zajmującego się recyklingiem sprzętu elektrycznego i elektronicznego. Pozbywając się zgodnie z przepisami, chronisz środowisko i zdrowie swoich bliskich przed negatywnymi konsekwencjami. Informacje na temat recyklingu i utylizacji tego produktu można uzyskać od władz lokalnych lub w przedsiębiorstwie zajmującym się utylizacją odpadów domowych.

Ten produkt zawiera baterie. Jeżeli w Twoim kraju obowiązują przepisy dotyczące utylizacji baterii, nie wolno ich wyrzucać wraz z odpadami komunalnymi.

Zapoznaj się z lokalnymi przepisami dotyczącymi utylizacji baterii. Pozbywając się ich zgodnie z przepisami, chronisz środowisko i zdrowie swoich bliskich przed negatywnymi konsekwencjami.

---

## PRODUCENT

---

Chal-Tec GmbH, WALLSTRASSE 16, 10179 Berlin, Niemcy





**KLARSTEIN**