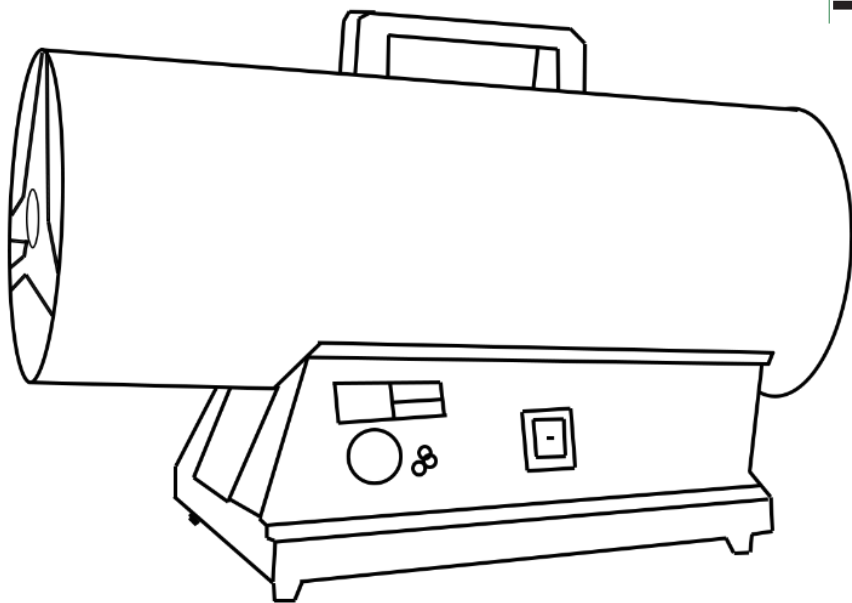


# Nagrzewnica elektryczna

Model: GMM-HT707g | GMM-HT708g | GMM-HT709g

## Instrukcja obsługi

*(tłumaczenie instrukcji oryginalnej)*



### UWAGA!

Aby zmniejszyć ryzyko obrażeń, wszyscy użytkownicy i personel zajmujący się konserwacją sprzętu muszą **przeczytać i zrozumieć** niniejszą instrukcję przed przystąpieniem do użytkowania, wymiany akcesoriów lub konserwacji tej maszyny. Niniejsza instrukcja nie obejmuje wszystkich możliwych sytuacji. Każdy, kto używa, konserwuje lub pracuje w pobliżu tego sprzętu, musi zachować ostrożność.



# GoodMajster

## Machinery

**INFOLINIA / SERWIS: +48 56 400 00 56**

## Spis treści

---

Ostrzeżenia bezpieczeństwa	<b>4-19</b>
Prześwit bezpieczeństwa	<b>20</b>
Symbole ostrzegawcze	<b>21</b>
Dane techniczne	<b>22</b>
Zasada działania   Specjalne Ostrzeżenia i instrukcje	<b>23</b>
Opis urządzenia	<b>24</b>
Montaż	<b>25</b>
Przed uruchomieniem	<b>27</b>



# GoodMajster

---

## Machinery

---

UŻYTKOWANIE	<b>29</b>
Konserwacja	<b>32</b>
Przechowywanie	<b>35</b>
Rozwiązywanie problemów	<b>36</b>
Utylizacja	<b>37</b>
Dodatkowe ostrzeżenia	<b>38</b>
Gwarancja	<b>39</b>
Prawa autorskie	<b>41</b>
Deklaracja zgodności	<b>42</b>

# ⚠ UWAGA ⚠

W CELU ZMNIJSZENIA RYZYKA NARAŻENIA OPERATORA NA NIEBEZPIECZEŃSTWO, NALEŻY ZAPOZNAĆ SIĘ DOKŁADNIE Z NINIEJSZĄ INSTRUKCJĄ OBSŁUGI PRZED ROZPOCZĘCIEM PRACY Z URZĄDZENIEM.

INSTRUKCJĘ NALEŻY ZACHOWAĆ DO PÓŹNIEJSZEGO ODNIESIENIA SIĘ DO NIEJ. PRZEKAZUJĄC URZĄDZENIE INNEJ OSOBIE, NALEŻY RÓWNIEŻ DOŁĄCZYĆ NINIEJSZY DOKUMENT.

## WSTĘP

Przeczytaj i upewnij się, że w pełni rozumiesz wszystkie informacje dotyczące bezpieczeństwa przed użyciem tego urządzenia.

Dziękujemy za wybór Nagrzewnicy GAZOWEJ marki GoodMajster Machinery. Dołożyliśmy wszelkich starań podczas projektowania sprzętu, na każdym etapie jego produkcji oraz podczas testowania jakości, aby sprzęt był zgodny z rygorystycznymi standardami jakości uzyskując najwyższą wydajność.

Nagrzewnica gazowa służy do ogrzewania pomieszczeń oraz usuwania nadmiaru wilgoci z powietrza.

Nagrzewnica gazowa może być używana wyłącznie na zewnątrz lub w dobrze wentylowanych pomieszczeniach. Podczas spalania gazu, generuje trujący dwutlenek węgla i tlenek węgla (czad), który w dużym stężeniu jest szkodliwy dla zdrowia!

Nagrzewnica gazowa zawiera termostat i automatyczny zapalnik płomienia nagrzewnicy. Termostat wyczuwa temperaturę powietrza, i kontroluje ją włączając lub wyłączając element grzewczy. Silnik wentylatora nie jest sterowany przez termostat i nadal pracuje, gdy termostat wyłącza element grzejny (opcja). Nagrzewnica automatycznie rozpala płomień gdy temperatura pomieszczenia spadnie poniżej zadanej..

## NIE WOLNO UŻYWAĆ URZĄDZENIA PODCZAS DESZCZU I W BARDZO

## WILGOTNYCH POMIESZCZENIACH!

Grozi porażeniem, kalectwem i śmiercią.

Maszyny GoodMajster Machinery użytkowane zgodnie z ich przeznaczeniem, należyta starannością oraz konserwacją dadzą wiele lat bezawaryjnej pracy.

## Uszkodzone części maszyny należy wymienić bezpośrednio przed ponownym uruchomieniem maszyny.

Nieautoryzowane zmiany w urządzeniu wyłączają odpowiedzialność producenta za wynikłe stąd szkody!

## Jeśli urządzenie jest używane niezgodnie z przeznaczeniem, sprzedawca i producent zrzekają się wszelkich gwarancji!

Maszyny nie wolno używać do prac innych niż te, do których maszyna została zaprojektowana i które są określone w Instrukcji Obsługi.

Każde inne użycie jest użyciem sprzecznym z oznaczeniem. Producent nie ponosi odpowiedzialności za jakiegokolwiek szkody następcze i obrażenia.

## OGÓLNE ZASADY BEZPIECZEŃSTWA

Celem produkcji maszyn marki GoodMajster Machinery, jest uzyskanie najwyższego bezpieczeństwa oraz wydajności.

To narzędzie nie jest przeznaczone do użytku przez osoby (w tym dzieci) o ograniczonych zdolnościach fizycznych, sensorycznych lub umysłowych, lub braku

doświadczenia i wiedzy, chyba że otrzymały one nadzór i instrukcje dotyczące korzystania z narzędzia przez osobę odpowiedzialną za ich bezpieczeństwo. **Trzymać poza zasięgiem dzieci.** Dzieci powinny być nadzorowane, aby upewnić się, że nie bawią się maszyną.

Najważniejszy w kwestiach bezpieczeństwa jest odpowiedzialny, doświadczony oraz świadomy zagrożeń operator maszyny. Ostrożność i dobra ocena sytuacji są najlepszą ochroną przed obrażeniami.

**Wszystkie możliwe zagrożenia nie mogą być tutaj omówione**, ale staraliśmy się zwrócić uwagę na najważniejsze elementy, a osoby użytkujące sprzęt powinny zwracać uwagę i przestrzegać znaków ostrzegawczych, znaków niebezpieczeństwa oraz instrukcji umieszczonych na sprzęcie w formie naklejek. Właściciel sprzętu jest zobowiązany do dbania o czytelność naklejek ostrzegawczych, a w przypadku ich uszkodzenia, do umieszczenia nowych ich odpowiedników w miejscach pierwotnego umieszczenia. Operator sprzętu powinien przeczytać i **przestrzegać** instrukcji bezpieczeństwa dołączonego do każdego produktu.

Dowiedz się jak działa maszyna poprzez dokładne przeczytanie instrukcji obsługi. Nawet jeśli nigdy wcześniej nie używałeś podobnych maszyn, to dokładniej zapoznaj się maszyną oraz instrukcją obsługi przed użyciem. Zapoznaj się z uruchomieniem i wyłączeniem urządzenia oraz kwestiami bezpieczeństwa i zagrożeniami.

## **ZASTOSOWANIE**

**Ustaw maszynę na stabilnym, płaskim i równym podłożu**, gdzie jest dużo miejsca do manewrowania w okół maszyny i pomóż operatorowi wy poziomować maszynę oraz sprawić by stała stabilnie i nie miała

możliwości przewrócenia się. Przykręć maszynę do powierzchni roboczej, jeśli ma tendencję do ślizgania się, przemieszczania, lub przewrócenia.

Utrzymuj miejsce pracy w czystości i zadbaj o dobre oświetlenie miejsca pracy.. Zaśmiecony obszar pracy sprzyja kontuzjom, wypadkom oraz zagrożeniom.

Nie wystawiaj jej na działanie deszczu.

Nie używaj jej w miejscach, w których opary farb, rozpuszczalników lub cieczy łatwopalnych stanowią potencjalne zagrożenia.

Jakiegokolwiek dalsze użycie wykraczające poza ten zakres jest niezgodne z przeznaczeniem. Za wynikające z tego uszkodzenia lub obrażenia użytkownik ponosi osobistą odpowiedzialność, a nie producent.

Przestrzeganie niniejszej instrukcji, wskazówek dotyczących konserwacji **prace konserwacyjne należą w obowiązkach do użytkownika / operatora lub właściciela sprzętu.**

Nagrzewnica powietrza GoodMajster Machinery nie jest przeznaczony do użytku komercyjnego.

Producent Maszyny nie odpowiada za uszkodzenia powstałe poprzez niewłaściwe użytkowanie i brak konserwacji maszyny. Wszelkie usterki spowodowane brakiem czynności konserwacyjnych, brakiem stosowania akcesoriów wchodzących w skład zestawu oraz nie odpowiednim użytkowaniem **będą skutkowały odmówieniem naprawy gwarancyjnej.**

W przypadku jakichkolwiek niejasności lub wątpliwości związanych z bezpieczeństwem i użytkowaniem sprzętu należy wyjaśnić z działem technicznym

firmy GoodMajster Machinery (DOMBUD RP) lub z sprzedawcą.

reklamacji. Sprzedawca oraz Gwarant nie poniosą odpowiedzialności za powstałe w związku z tym szkody.

Zapoznanie się z treściami zawartymi w Instrukcji obsługi oraz w Karcie gwarancyjnej, jest podstawą do ewentualnych roszczeń z tytułu

## **UWAGA**

---

MASZYNA MUSI BYĆ ZAWSZE OBSŁUGIWANA TYLKO PRZEZ JEDNĄ OSOBĘ. INNE OSOBY POWINNY ZACHOWAĆ BEZPIECZNĄ ODLEGŁOŚĆ OD MIEJSCA PRACY, ZWŁASZCZA GDY MASZYNA JEST URUCHOMIONA.

### **ŚRODOWISKO**

Wszystkie opakowania, narzędzia, węże, powinny być składowane i zabrane do lokalnego centrum recyklingu, a także zutyliczowane w sposób bezpieczny dla środowiska. Użytkownik ma obowiązek segregowania oraz utylizacji odpadów powstałych w skutek użytkowania maszyny.

Zanieś zużyty czynnik chłodniczy do autoryzowanego punktu zbiórki lub postępuj zgodnie z przepisami kraju, w którym maszyna jest używana.

Nie wylewać do kanalizacji, gleby ani wody.

Nie używaj maszyny w środowisku łatwopalnej roślinności lub tam, gdzie istnieje ryzyko pożaru lub wybuchu.

## **UWAGA**

---

W CELU ZMNIEJSZENIA RYZYKA NARAŻENIA OPERATORA NA NIEBEZPIECZEŃSTWO, NALEŻY ZAPOZNAĆ SIĘ DOKŁADNIE Z NINIEJSZĄ INSTRUKCJĄ OBSŁUGI PRZED ROZPOCZĘCIEM PRACY Z URZĄDZENIEM.

INSTRUKCJĘ NALEŻY ZACHOWAĆ DO PÓŹNIEJSZEGO ODNIESIENIA SIĘ DO NIEJ. PRZEKAZUJĄC URZĄDZENIE INNEJ OSOBIE, NALEŻY RÓWNIEŻ DOŁĄCZYĆ NINIEJSZY DOKUMENT.

### **DODATKOWE INSTRUKCJE DOTYCZĄCE BEZPIECZEŃSTWA**

#### **WSTĘP**

Ważne jest aby uważnie, dokładnie i ze zrozumieniem przeczytać niniejszą instrukcję obsługi, aby w pełni zrozumieć

działanie, właściwości, wydajność maszyny, oraz dowiedzieć się o ograniczeniach i potencjalnych niebezpieczeństwach i zagrożeniach.

Właściwe procedury konserwacji zapewniają długą żywotność urządzenia, oraz najwyższą wydajność.

Należy dołączyć każdy punkt instrukcji, aby **wiedzieć jak zatrzymać maszynę i szybko wyłączyć elementy sterujące.** W przypadku dodatkowych pytań, lub braku pewności zrozumienia niniejszej instrukcji należy skontaktować się z działem technicznym producenta marki

Upewnij się, że przeczytałeś i rozumiesz wszystkie instrukcje oraz ostrzeżenia dotyczące bezpieczeństwa. Każdy operator maszyny powinien zapoznać się z niniejszą instrukcją obsługi, a właściciel maszyny ma obowiązek zadbać aby instrukcja była czytelna i dostępna dla każdego użytkownika. **NIE WOLNO** obsługiwać maszyny dopóki w pełni nie zrozumiesz jak prawidłowo obsługiwać i utrzymywać urządzenie w odpowiedniej kondycji technicznej, oraz jak uniknąć przypadkowych obrażeń ciała, lub uszkodzenia mienia. Środki ostrożności należy zawsze przestrzegać!

### **KWALIFIKACJE OPERATORA**

Przed uruchomieniem maszyny, osoba fizyczna ma obowiązek przeczytania tej instrukcji ze zrozumieniem. Gdy tylko to będzie możliwe, powinien on zostać przeszkolony przez doświadczonego użytkownika podobnego sprzętu. Brak doświadczenia jest niebezpieczny w obsłudze każdej maszyny mechanicznej. **Brak doświadczenia oraz postępowanie nie zgodnie z instrukcją obsługi może spowodować obrażenia ciała lub śmierć operatora, oraz uszkodzenie maszyny.** Nie należy pozostawiać maszyny bez nadzoru doświadczonego operatora.

**NIGDY NIE POZOSTAWIAJ URUCHOMIONEJ NAGRZEWNICY bez NADZORU!** Grozi to pożarem! Operator nagrzewnicy powinien **ZAWSZE** być w pobliżu maszyny (w zasięgu wzroku), aby w przypadku awarii, szybko odłączyć nagrzewnicę lub ugasić zarzewie pożarowe gaśnicą proszkową! **KATEGORYCZNIE ZABRONIONE jest pozostawianie pracującej nagrzewnicy bez NADZORU osoby pełnoletniej!**

GoodMajster Machinery pod numerem telefonu: +48 56 400 00 56 lub poprzez email: sklep@goodmajster.pl /

**Dzieci i młodzież poniżej 18 roku życia nie mogą obsługiwać maszyny.** Młodzież w wieku 16 lat i więcej może używać maszyny w ramach szkolenia i pod nadzorem osoby przeszkolonej. Przeczytaj uważnie instrukcję obsługi i zapoznaj się z elementami obsługi. Niewłaściwa obsługa lub obsługa przez osoby niedoświadczone może być niebezpieczna.

### **BEZPIECZEŃSTWO OSOBISTE**

Aby zapewnić odpowiednią ochronę należy nosić ubranie robocze ochronne zawierające: certyfikowany kask ochronny, okulary ochronne przeznaczone do prac budowlanych, rękawice ochronne **nieprzewodzące prądu elektrycznego**, obuwie robocze ze stalowymi noskami oraz odzież ochronną (spodnie i bluzę z długim rękawem) posiadające ochronę kat. I na przetarcia, **certyfikowana nauszniaki do ochrony słuchu oraz maskę przeciwpylową klasy FFP2 lub wyższej..** Podczas pracy maszyną operator **NIE MOŻE** nosić luźnej odzieży, elementów biżuterii, a długie włosy powinny być spięte, lub należy **Nosić nakrycie głowy** aby uniknąć pochycenia włosów przez ruchome części maszyny (Wentylator). **NIE WOLNO** użytkować maszyny w krótkich spodniach oraz odsłoniętych rękawach.

Używaj maszyny wyłącznie w pozycji poziomej. Nie używaj jej pionowo!

Użytkownikiem maszyny może być wyłącznie osoba pełnoletnia, która dokładnie zapoznała się z instrukcją obsługi. **NIE WOLNO** używać maszyny będąc pod wpływem narkotyków, alkoholu, leków oraz innych środków odurzających

mogących negatywnie wpłynąć na zdolność użytkowania maszyny oraz korzystania z niej z należytymi środkami ostrożności.

Nie używaj maszyny, gdy jest nie sprawna, lub jest w złym stanie technicznym. Przed każdym użyciem sprawdź czy wszystkie śruby, nakrętki są dobrze dokręcone, osłony są całe, nie popękane, węże, reduktor i połączenia są szczelne. Do sprawdzania szczelności użyj preparatu do wykrywania nieszczelności gazu. **DO SPRAWDZENIA SZCZELNOŚCI NIGDY NIE UŻYWAJ OTWARTEGO PŁOMIENIA!**

**Wykonuj to WYŁĄCZNIE za pomocą certyfikowanego testera szczelności oraz wycieków gazu!**

Aby zapewnić odpowiedni stan techniczny wymieniaj uszkodzone elementy bezzwłocznie, a brakujące elementy uzupełniaj od razu. Sprawdź czy nie ma luźnych elementów a przewody elektryczne i gazowe oraz reduktor ciśnienia gazu nie są uszkodzone, ponieważ grozi to pożarem! Przechowywaj urządzenie zawsze gdy jest już wystudzone w bezpiecznym miejscu oraz odpowiednim stanie technicznym.

**Podczas użytkowania zawsze używaj zdrowego rozsądku oraz podstawowych zasad BHP i bezpieczeństwa obsługi maszyn mechanicznych.**

**NIE WOLNO** korzystać z urządzenia boso, w sandałach, lekkim i spotowym obuwiu. **Obuwie musi być wyposażone w stalowe wkładki na noskach, oraz spełniać normę min. EN ISO 20345 w klasie S1 SRC.** Obuwie ochronne ma chronić stopę i posiadać podeszwę antypoślizgową.

Osoby noszące rozrusznik serca nie mogą dotykać przewodzących części układu elektrycznego przy pracującym silniku. **ŚMIERTELNE ZAGROŻENIE!**

## **PRZEDŁUŻACZE – ZAGROŻENIE ELEKTRYCZNE**

Niewłaściwe użycie przedłużaczy może spowodować nieefektywną pracę maszyny, co może skutkować przegrzaniem. Upewnij się, że przedłużacz **nie jest dłuższy niż 10 m**, a średnica zastosowanych w nim przewodów **nie jest mniejsza niż 2,5 mm<sup>2</sup>** aby zapewnić wystarczający przepływ prądu do urządzenia.

Przedłużacz musi być w pełni rozwinięty!

Unikaj stosowania luźnych i nieodpowiednio izolowanych połączeń. Połączenia muszą być wykonane z zabezpieczonego materiału odpowiedniego do użytku na zewnątrz. Do użytkowania maszyny, można wykorzystywać **wyłącznie przedłużacze** z klasą ochrony **minimum IP44**.

## **UNIKAJ PORAŻENIA PRĄDEM ELEKTRYCZNYM**

Sprawdź, czy obwód elektryczny jest odpowiednio zabezpieczony i czy odpowiada mocy, napięciu i częstotliwości silnika.

Sprawdź czy przewody zasilające posiadają nie uszkodzoną izolację ochronną, czy nie posiadają przetarć i uszkodzeń. Nie należy używać maszyny z uszkodzonymi i przetartymi przewodami zasilającymi.

Sprawdź, czy jest połączenie z masą i uziemieniem i zabezpieczenie różnicowe (różnicowo-prądowe) jest sprawne.

Przed użyciem **ZAWSZE NALEŻY** uziemić maszynę. Unikaj kontaktu ciała z uziemionymi powierzchniami: rurami, grzejnikami, piecami i obudowami lodówek.

Nigdy nie otwieraj skrzynki z przyciskami i przełącznikami na urządzeniu. W razie potrzeby należy skontaktować się z

wykwalifikowanym elektrykiem lub autoryzowanym serwisem.  
Upewnij się, że twoje palce nie dotykają metalowych bolców wtyczki podczas podłączania lub odłączania maszyny.

### **KONTROLA MASZYNY PRZED ROZPOCZĘCIEM PRACY!**

Przed uruchomieniem maszyny dokonaj podstawowej kontroli sprzętu:

- Sprawdź wizualnie stan maszyny – brak widocznych uszkodzeń mechanicznych, pęknięć, braków.
- Sprawdź wszystkie połączenia – dokręć wszystkie śruby oraz nakrętki, ponieważ poprzez wibracje wytwarzane przez maszynę, śruby ulegają poluznieniu.
- Sprawdź czy wentylator nie jest zablokowany.
- Sprawdź szczelność połączeń, węży i reduktora ciśnienia gazu.
- Podłoga nie może być morka i śliska.

### **Przez cały czas zachowuj właściwą postawę i równowagę.**

Nigdy nie stawaj na maszynie.

Nie przechowuj niczego powyżej lub w pobliżu maszyny, gdzie ktoś mógłby stanąć na narzędziu, aby do nich dotrzeć.

### **• Zapewnij gaśnice w suchych warunkach pracy (ryzyko pożaru).**

Nie używaj kabla / przewodu zasilającego do celów innych niż te, do których jest przeznaczony. Chronź kable przed wysoką temperaturą, olejem i ostrymi rogami, przedmiotami (ryzyko przetarcia i porażenia prądem elektrycznym) .

## **ZAGROŻENIA I RYZYKA**

Trzymaj dłonie suche, czyste i wolne od oleju i smaru.

**Przed włączeniem maszyny należy sprawdzić, czy wyjęto z niej klucze i inne narzędzia przygotowawcze, lub narzędzia serwisowe.**

Trzymaj ręce z dala od wszelkich ruchomych części!

**NIGDY** nie pozwalaj nikomu obsługiwać maszyny bez odpowiedniego przeszkolenia.

**UPEWNIJ SIĘ**, że wszyscy operatorzy przeczytali, zrozumieli i przestrzegają instrukcji obsługi.

Bądź czujny i zwracaj uwagę na to, co robisz. Podchodź rozsądnie do swojej pracy. Nie używaj tego urządzenia, jeśli nie możesz się skoncentrować. Nie używaj tego urządzenia, jeśli jesteś zmęczony lub pod wpływem alkoholu, narkotyków lub leków.

Nie pozwalaj innym osobom, zwłaszcza dzieciom i młodzieży poniżej 18 roku życia, dotykać maszyny. Trzymaj je z dala od miejsca pracy.

Osoby obsługujące maszynę nie powinny być rozpraszone.

**POWAŻNE OBRAŻENIA CIAŁA** mogą wynikać z niewłaściwego lub nieostrożnego użytkowania tej maszyny

Nagrzewnice zależnie od rozmiaru mogą być ciężkimi jednostkami i powinny być

ustawiane przez dwie osoby o odpowiedniej sile. Korzystając z uchwytów do podnoszenia znajdujących się na maszynie, wraz z prawidłowymi technikami podnoszenia. (Dotyczy nagrzewnic o wadze powyżej 20kg)

### **ZAGROŻENIA MECHANICZNE**

**NIE WOLNO** obsługiwać maszyny, jeśli wszystkie osłony ochronne nie są zamontowane w odpowiednim miejscu.

**UPEWNIJ SIĘ**, że przełącznik pracy nagrzewnicy jest w pozycji OFF (wyłączony) lub „0” zależnie od wersji, a przewód zasilający jest odłączony od gniazdka elektrycznego, oraz zawór dopływu gazu na butli jest zakręcony przed zdjęciem osłon lub dokonaniem regulacji.

Przechowuj maszynę w bezpiecznym miejscu, tak aby nikt nie mógł zostać zraniony przez maszynę lub przypadkowo ją włączyć. Nie pozostawiaj maszyny bez zabezpieczenia na zewnątrz .

**UPEWNIJ SIĘ**, że zarówno maszyna, jak i operator są stabilni, ustawiając ją na równym terenie, a maszyna nie przewróci się, nie ześlizgnie ani nie spadnie podczas pracy lub bez nadzoru.

**NIE pozostawiaj włączonego urządzenia bez nadzoru!**

**ZACHOWAJ OSTROŻNOŚĆ** podczas obsługi urządzenia.

**NIGDY nie wolno stawać** na urządzeniu, bez względu na to czy maszyna jest uruchomiona czy nie.

**NIE PRZECIĄŻAJ** swojej maszyny. Pracujesz lepiej i bezpieczniej w określonym zakresie wydajności określonym przez producenta!

### **UŻYWAJ ZAWSZE DOBRZE DOPASOWANEJ MASZINY DO POTRZEB!**

- Nie używaj narzędzi o niskiej wydajności do ciężkich prac.
- Używaj narzędzia tylko do celów, do których zostało stworzone.
- Zawsze utrzymuj narzędzie w odpowiedniej czystości.

**UPEWNIJ SIĘ**, że naprawy silnika i maszyny są przeprowadzane przez wyszkolony personel.

**NIE POZOSTAWIAJ** włożonych kluczy narzędziowych.

- **Przed włączeniem sprawdź, czy klucze i narzędzia do regulacji zostały usunięte. Bądź uważny.**
- Zwróć uwagę na to, co robisz. Podczas pracy kieruj się zdrowym rozsądkiem. Nie używaj maszyny, jeśli nie jesteś skoncentrowany.

### **ZAGROŻENIA HAŁASEM**

NADMIERNY HAŁAS może prowadzić do czasowej lub trwałej utraty słuchu.

NALEŻY NOSIĆ zatwierdzone środki ochrony słuchu w celu ograniczenia narażenia na hałas. Zgodnie z wymogami przepisów BHP. Używaj wyłącznie certyfikowanych nauszników, zgodnych z normami EN.

## DODATKOWE ZAGROŻENIA

**Nagrzewnicę powietrza należy używać wyłącznie w miejscach, w których znajduje się system przeciwpożarowy lub w pobliżu znajduje się gaśnica typu ABC o pojemności min. 15kg.**

**Nie wolno** używać urządzenia w pobliżu łatwopalnych gazów lub substancji.

Zabrania się palenia papierosów, zbliżania się z palącymi się lub tłącymi przedmiotami oraz używania przyrządów powodujących iskrzenie w pobliżu nagrzewnicy gazowej.

Poślizgnięcie/potknięcie/upadek jest główną przyczyną poważnych obrażeń lub śmierci.

Uważaj na nierówne lub śliskie powierzchnie robocze.

**Zawsze** czyść urządzenie po każdym użyciu! Czysta maszyna i jej otoczenie zapewnia większe bezpieczeństwo!

## ZAGROŻENIA ELEKTRYCZNE

Odłącz wtyczkę, gdy maszyna nie jest używana, przed dokonaniem regulacji, wymianą części, czyszczeniem lub pracą przy maszynie. Przed serwisowaniem zapoznaj się z instrukcją techniczną.

**OSTRZEŻENIE:** Aby uniknąć zagrożeń związanych z porażeniem elektrycznym, pożarem lub uszkodzeniem narzędzia, należy stosować odpowiednie zabezpieczenia obwodów. Użyj oddzielnego obwodu elektrycznego dla swoich narzędzi. Aby uniknąć porażenia prądem lub pożaru, jeśli przewód zasilający jest zużyty, przecięty lub uszkodzony w

jakikolwiek sposób, należy go natychmiast wymienić.

**OSTRZEŻENIE:** Narzędzie to musi być uziemione podczas użytkowania, aby chronić operatora przed porażeniem prądem.

W PRZYPADKU AWARII uziemienie zapewnia ścieżkę o najmniejszym oporze dla prądu elektrycznego i zmniejsza ryzyko porażenia prądem. Narzędzie to jest wyposażone w przewód elektryczny z przewodem uziemiającym sprzęt i wtyczką z uziemieniem. Wtyczka **MUSI** być podłączona do odpowiedniego gniazdka, które jest prawidłowo zainstalowane i uziemione, zgodnie ze WSZYSTKIMI lokalnymi przepisami i rozporządzeniami.

**NIE MODYFIKUJ DOSTARCZONEJ WTYCZKI.** Jeżeli nie pasuje do gniazdka, zleć instalację odpowiedniego gniazdka wykwalifikowanemu elektrykowi.

**NIEPRAWIDŁOWE PODŁĄCZENIE** przewodu uziemiającego urządzenie może spowodować ryzyko porażenia prądem.

Przewód z zieloną izolacją (z żółtymi paskami lub bez) jest przewodem uziemiającym sprzęt. Jeśli konieczna jest naprawa lub wymiana przewodu elektrycznego lub wtyczki, **NIE** podłączaj przewodu uziemiającego urządzenia do zacisku pod napięciem.

SKONSULTUJ się z wykwalifikowanym elektrykiem lub pracownikiem serwisu, jeśli nie do końca rozumiesz instrukcje dotyczące uziemienia lub jeśli nie masz pewności, czy narzędzie jest prawidłowo uziemione.

**OSTRZEŻENIE:** Niewłaściwe podłączenie przewodu uziemiającego sprzęt może spowodować ryzyko porażenia prądem. Sprzęt powinien być uziemiony podczas użytkowania, aby chronić operatora przed porażeniem prądem.

**OSTRZEŻENIE:** To urządzenie jest przeznaczone wyłącznie do użytku w pomieszczeniach zamkniętych. Nie wystawiać na działanie deszczu i nie używać w wilgotnych miejscach.

### **OSTRZEŻENIA PRZED UŻYTKOWANIEM MASZYNY**

Nie należy podnosić, przechylać, serwisować, konserwować maszyny, gdy jest uruchomiona, wtyczka włożona do gniazdka elektrycznego, zawór gazu w butli jest odkręcony lub maszyna pracuje!

Nie wolno zmieniać ustawień obrotów silnika, wentylatora ani przekraczać maksymalnej prędkości obrotowej silnika ustawionej w fabryce. Grozi to uszkodzeniem silnika, odmówieniem naprawy gwarancyjnej oraz jest niebezpieczne.

**Uszkodzone przełączniki, przewody, reduktor, złącza gazowe i wtyczki należy wymienić w autoryzowanym serwisie.**

Nie używaj żadnej maszyny w której nie można włączyć i wyłączyć przełącznika.

Trzymać ręce, stopy, oraz luźne elementy z dala od obracających się części maszyny.

Wszystkie konserwacje należy wykonywać dopiero po całkowitym ostygnięciu nagrzewnicy, oraz odłączeniu maszyny od

zasilania elektrycznego poprzez wyjęcie wtyczki zasilającej z gniazdka.

Jeśli zauważysz dziwną pracę silnika lub usłyszysz nietypowy dźwięk dochodzący z maszyny należy bezzwłocznie wyłączyć urządzenie. Zwiększony poziom wibracji, hałas oraz nierówna praca to podstawowe objawy uszkodzenia maszyny.

Należy używać części zamiennych, akcesoriów, oraz części eksploatacyjnych tylko zatwierdzonych przez producenta maszyny. Niespełnienie tych warunków, oraz używanie nie-certyfikowanych przez producenta części i akcesoriów grozi uszkodzeniem maszyny, zranieniem oraz odmówieniem naprawy gwarancyjnej.

**Używaj tylko zatwierdzonych części.**

- Ta maszyna jest zgodna z odpowiednimi przepisami.
- Naprawy mogą być wykonywane wyłącznie przez autoryzowany serwis przy użyciu oryginalnych części zamiennych; w przeciwnym razie może dojść do wypadku użytkownika.

**WAŻNE!** Ogranicz obszar roboczy i trzymaj z dala osoby postronne i nieupoważniony personel.

### **BEZPIECZEŃSTWO POŻAROWE**

Podczas użytkowania maszyny, serwisowania należy przestrzegać podstawowych zasad Bezpieczeństwa Higieny Pracy, oraz zasad

**przeciwożarowych przy postępowaniu z maszynami elektrycznymi, zasilaniem energią elektryczną.** Nie stosowanie środków ostrożności może doprowadzić do ciężkich obrażeń, pożaru a nawet śmierci!

**Pamiętaj aby w pobliżu przechowywania oraz użytkowania maszyny zawsze posiadać gaśnicę proszkową typu ABC o pojemności min. 15kg.**

**NIGDY NIE POZOSTAWIAJ URUCHOMIONEJ NAGRZEWNICY bez NADZORU!** Grozi to pożarem! Operator nagrzewnicy powinien **ZAWSZE** być w pobliżu maszyny (w zasięgu wzroku), aby w przypadku awarii, szybko odłączyć nagrzewnicę lub ugasić zarzewie pożarowe gaśnicą proszkową! **KATEGORYCZNIE ZABRONIONE jest pozostawianie pracującej nagrzewnicy bez NADZORU osoby pełnoletniej!**

Dzieci poniżej 13 lat nie powinny przebywać w pobliżu, chyba że znajdują się pod stałym nadzorem.

**OSTRZEŻENIE:** Aby uniknąć przegrzania, nie należy przykrywać nagrzewnicy. Nie wolno zasłaniać urządzenia, ani elementów grzewczych nawet częściowo!

**UWAGA** – niektóre części tego produktu mogą się bardzo nagrzać i spowodować oparzenia. Nie dotykaj elementów grzewczych, ani elementów znajdujących się w pobliżu!

Szczególną uwagę należy zwrócić w miejscach, w których znajdują się dzieci, aby nie zbliżyły się na odległość mniejszą niż 4m do urządzenia!

### **BEZPIECZEŃSTWO PODCZAS UŻYTKOWANIA MASZYNY**

Pamiętaj aby przed każdym użyciem maszyny sprawdzić kondycję maszyny wizualnie, organoleptycznie.

Zadbaj aby maszyna była czysta, wolna od trawy, liści, kurzu, resztek drewna, nadmiaru smaru i oleju – zmniejszy to ryzyko pożaru!

Nie wolno myć uruchomionej maszyny – grozi to porażeniem wysokim napięciem!

Nie zanurzaj, nie polewaj maszyny wodą. Uchwyty oraz silnik powinny być czyste i suche przed uruchomieniem!

Pamiętaj, że maszyna jest niebezpieczna dla osób nie znających podstawowych zasad jej obsługi. Zadbaj aby osoby nie znające zasad działania maszyny, oraz które nie zapoznały się z instrukcją obsługi nie miały dostępu do maszyny.

**ZAWSZE** przed użyciem sprawdź izolację połączeń elektrycznych. Wszystkie przewody powinny mieć całą nie uszkodzoną izolację.

Sprawdź również stan wtyczki elektrycznej oraz wykorzystywanych przedłużaczy. Wszystkie przewody muszą posiadać nie uszkodzoną izolację!

**Uszkodzona izolacja przewodu grozi porażeniem elektrycznym i śmiercią!**

**PRZED KAŻDĄ CZYNNOŚCIĄ SERWISOWĄ I KONSERWACYJNĄ – WYŁĄCZ SILNIK !**

Zawsze wyłącz urządzenie, ustawiając włącznik w położenie OFF (WYŁĄCZONY lub „0”), oraz w celu zagwarantowania bezpieczeństwa, odłącz przewód od gniazdka elektrycznego, zakręć zawór dopływu gazu w butli, aby zapobiec przypadkowemu uruchomieniu maszyny.

Zawsze używaj oryginalnych części zamiennych.

Aby uniknąć obrażeń, operator lub użytkownik maszyny musi znajdować się zawsze z odpowiedniej strony maszyny.

**WSZYSTKIE OSŁONY BEZPIECZEŃSTWA MUSZĄ BYĆ NIEUSZKODZONE, oraz ZAMONTOWANE I ZAMKNIĘTE przed uruchomieniem urządzenia!**

**NIGDY NIE WOLNO:**

- Czyścić, konserwować, regulować lub naprawiać urządzenie podczas jego pracy. Ruchome części mogą spowodować poważne obrażenia.
- Pozwolić urządzeniu działać bez nadzoru.
- Do czyszczenia części maszyny **NIE** używaj benzyny lub innych łatwopalnych rozpuszczalników. Opary paliw i rozpuszczalników mogą eksplodować.

**PAMIĘTAJ ABY ZAWSZE: ZAWSZE:**

- Odłączyć wtyczkę zasilania od gniazdka elektrycznego przed pracami konserwacyjnymi, czyszczeniem lub naprawą. Zapobiega to niezamierzonemu uruchomieniu.
- Po zakończeniu prac naprawczych i konserwacyjnych założyć z powrotem na urządzenie wyposażenie ochronne i zabezpieczające.
- Zwrócić uwagę na bezpieczny stan eksploatacyjny maszyny, w szczególności sprawdzić izolację przewodów elektrycznych.
- Upewnij się, że nakrętki i śruby są odpowiednio dokręcone.

- Uszkodzone lub zużyte części maszyny należy wymienić na nowe oryginalne części zamienne.
- **Usuń brud z maszyny.**
- Utrzymuj maszynę w czystości i w razie potrzeby wymieniaj uszkodzone naklejki.

Maszyna nie może być przechowywana na zewnątrz pomieszczeń! Maszyna musi być przechowywana w zamkniętym pomieszczeniu, które posiada ochronę przeciwwilgociową.

### **OSTRZEŻENIA I ZAKAZY SPECJALNE**

- Nie odłączaj urządzenia ciągnąc za przewód zasilający.
- Nie wspinaj się na urządzenie i nie siadaj
- Nie wkładaj palców ani innych przedmiotów do otworu wylotowego powietrza.
- Nie dotykaj wylotu powietrza ani łopatek wentylatora nagrzewnicy.
- Nie używaj urządzenia, jeśli upuściłeś je, zostało uszkodzone lub wykazuje oznaki nieprawidłowego działania.
- Nie czyść urządzenia żadnymi środkami chemicznymi.
- Upewnij się, że urządzenie znajduje się z dala od ognia, materiałów łatwopalnych lub wybuchowych.
- Urządzenie należy zainstalować zgodnie z krajowymi przepisami dotyczącymi
- Urządzenie należy przechowywać w pomieszczeniu, w którym nie ma źródeł ciągłego działania (na przykład otwartego ognia, działającego urządzenia gazowego lub działającego grzejnika elektrycznego).
- Nie dzielić na kawałki i nie palić, nawet po zużyciu.

## **OBECNOŚĆ GAŚNICZY W POBLIŻU:**

Podczas pracy nagrzewnicy ZAWSZE, należy mieć pod ręką odpowiedni sprzęt gaśniczy – GAŚNICĘ proszkową typu ABC o wadze min. 15kg.

## **Kontrole elektryczne:**

Naprawa i konserwacja podzespołów elektrycznych obejmuje wstępne kontrole bezpieczeństwa i procedury inspekcji podzespołów. Jeśli istnieje usterka, która może zagrozić bezpieczeństwu, nie wolno podłączać zasilania elektrycznego do obwodu, dopóki nie zostanie ona w zadowalający sposób rozwiązana. Należy o tym powiadomić właściciela sprzętu, aby wszystkie strony zostały poinformowane. Wstępne kontrole bezpieczeństwa obejmują:

- kondensatory te są rozładowywane: należy to wykonać w sposób bezpieczny, aby uniknąć możliwości iskrzenia;
- że podczas ładowania, odzyskiwania lub oczyszczania systemu żadne elementy i przewody elektryczne nie są odsłonięte;
- że istnieje ciągłość uziemienia.

## **RYZIKO DODATKOWE ORAZ NIEPRZEWIDZIANE**

Ze względu na konstrukcję określoną przez przeznaczenie, ryzyko szczątkowe nadal istnieje, nawet w przypadku użytkowania zgodnego z przeznaczeniem, zgodnie ze wszystkimi odpowiednimi przepisami bezpieczeństwa. Ryzyko można zminimalizować, przestrzegając „Wskazówek bezpieczeństwa” i „Zastosowania zgodnego z przeznaczeniem” oraz całości instrukcji

obsługi.

**Rozwaga i ostrożność zmniejszają ryzyko obrażeń ciała i szkód materialnych.**

**Zaniedbywanie zasad ergonomii może zwiększyć prawdopodobieństwo wystąpienia ryzyka.**

W przypadku przenoszenia maszyny, nawet na niewielką odległość, należy ją odłączyć od prądu elektrycznego. Przed ponownym uruchomieniem maszyny należy ją podłączyć do zasilania elektrycznego w uporządkowany sposób.

## **SPECJALNE WSKAZÓWKI BEZPIECZEŃSTWA DOTYCZĄCE MASZYNY**

Nie dotykaj narzędzia po zakończeniu pracy. Może być bardzo gorące i może poparzyć skórę.

Szmat, kabli i podobnych przedmiotów nie należy pozostawiać na powierzchni roboczej podczas pracy maszyny.

Gdy maszyna pracuje przez dłuższy czas, zewnętrzne części metalowe i wyposażenie mogą się nagrzać.

**Ponadto, pomimo wszystkich podjętych środków ostrożności, mogą istnieć ryzyka szczątkowe, nieprzewidziane, które nie są oczywiste.**

Operator ponosi we wszystkich przypadkach pełną odpowiedzialność wobec osób trzecich.

## **OSTRZEŻENIA SPECJALISTYCZNE DOT. NAGRZEWNIC GAZOWYCH**

- Stosować wyłącznie w dobrze wentylowanym pomieszczeniu, z dala od materiałów łatwopalnych.
- NIE stosować do ogrzewania powierzchni mieszkalnych w budynkach mieszkalnych, do stosowania w budynkach użyteczności publicznej, należy zapoznać się z przepisami krajowymi.
- Po użyciu należy zamknąć dopływ gazu przy zaworze butli.
- Przed włączeniem nagrzewania należy upewnić się, że wentylator działa prawidłowo.



OSTRZEŻENIE: Aby uniknąć przegrzania, nie należy przykrywać grzejnika.

● UWAGA - niektóre części tego produktu mogą stać się bardzo gorące i spowodować oparzenia. Szczególną uwagę należy zachować w obecności dzieci i osób narażonych na niebezpieczeństwo.

- Nagrzewnice wymienione w niniejszej instrukcji mogą być używane wyłącznie na zewnątrz lub w dobrze wentylowanych pomieszczeniach.

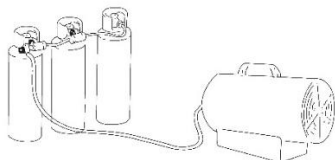
- **BARDZO WAŻNE!** Na każdy kW konieczna jest stała wentylacja pomieszczenia o wydajności 25 cm<sup>3</sup>/min, równomiernie wentylująca całe pomieszczenie, z minimalnym wylotem o wydajności 250 cm<sup>3</sup>.

Należy zapewnić właściwą wentylację pomieszczenia w trakcie pracy nagrzewnicy. Używanie nagrzewnicy jest możliwe wyłącznie w miejscu dobrze wentylowanym, gdzie powietrze jest wymieniane co najmniej dwurotnie w ciągu godziny w całym pomieszczeniu.

Niewłaściwa, lub zbyt małej wydajności wentylacja może spowodować niedobór tlenu w powietrzu, skutkujący nieprawidłowym spalaniem i powstawaniem tlenku węgla (czadu), który jest trujący i prowadzi do śmiertelnego zatrucia.

- **Minimalna kubatura ogrzewanego pomieszczenia nie może być mniejsza niż 140m<sup>3</sup>.**
- Butle gazowe należy użytkować i przechowywać zgodnie z obowiązującymi przepisami.
- Nigdy nie kieruj strumienia gorącego powietrza w stronę ścian, łatwopalnych przedmiotów, szyby oraz butli gazowej.

- Stosować wyłącznie dostarczony regulator ciśnienia, lub autoryzowany przez producenta.
- Nigdy nie używaj nagrzewnicy z zdjętą obudową.
- Nie zasłaniaj otworów wlotowych i wylotowych nagrzewnicy.
- Jeśli nagrzewnica musi pracować przez długi czas z maksymalną wydajnością, istnieje możliwość, że na butli gazowej utworzy się lód. Jest to spowodowane nadmiernym poborem pary . Butla gazowa nie powinna być podgrzewana (KATEGORYCZNY ZAKAZ!). Aby uniknąć tego efektu lub przynajmniej go zmniejszyć, użyj dużej butli gazowej lub dwóch butli połączonych ze sobą (rysunek poniżej).
- Butlę gazową należy zawsze wymieniać zgodnie z zasadami bezpieczeństwa, z dala od możliwych źródeł zapłonu.
- Wąż gazowy nie może być skręcony ani zagięty.
- Nagrzewnicę należy umieścić w miejscu, w którym nie będzie ryzyka pożaru. Wylot gorącego powietrza musi znajdować się w odległości co najmniej 3 m od ściany lub sufitu, który może być łatwopalny. Nigdy nie wolno go kierować w stronę butli z gazem.
- Stosować wyłącznie oryginalne węże gazowe, reduktory ciśnienia i części zamienne, lub autoryzowane przez producenta.
- Nagrzewnice gazowe nie są przeznaczone do użytku domowego, tylko do przemysłowego .



- Nie należy używać nagrzewnicy w piwnicach, spiżarniach, ziemiankach ani w pomieszczeniach znajdujących się poniżej poziomu gruntu.
- W przypadku awarii prosimy o kontakt z serwisem technicznym.
- Po użyciu zakręć zawór butli z gazem.
- W przypadku wykrycia lub podejrzenia wycieku gazu należy natychmiast zamknąć butlę z gazem, wyłączyć grzejnik, zadzwonić na numer alarmowy 112 i nie używać go ponownie, dopóki pomieszczenie nie zostanie sprawdzone czujnikiem gazu przez Straż Pożarną lub Pogotowie Gazowe.
- Natychmiast należy również zacząć wietrzenie pomieszczenia otwierając okna i drzwi. (Nie wolno używać urządzeń mogących spowodować iskrzenie – włączników, gniazdek,

wentylatorów)

Jeśli nagrzewnica jest zainstalowana w pomieszczeniu, należy zapewnić dobrą wentylację, całkowicie otwierając drzwi i okna.

- Nie należy wytwarzać iskier ani płomieni w pobliżu nagrzewnicy.
- Butla z gazem powinna być umieszczona ZAWSZE z tyłu nagrzewnicy po lewej lub prawej stronie. NIE DOPUSZCZALNE JEST umieszczenie butli z gazem w pobliżu wylotu gorącego powietrza.
- NIE WOLNO zasilać nagrzewnicy bezpośrednio z butli (bez reduktora ciśnienia gazu)! Należy używać reduktora ciśnienia dostarczonego lub autoryzowanego przez producenta.
- **NAGRZEWNICĘ ZASILĄĆ MOŻNA WYŁĄCZNIE GAZEM Propan-butan (LPG)** dostarczonym w certyfikowanych butlach .
- **Nie używaj** produktów w rozpylaczach typu spray (dezodoranty, farby, chemia gospodarcza) w pomieszczeniu w którym jest używana nagrzewnica.

Grozi wybuchem!

- **NIGDY nie używaj** nagrzewnicy w miejscu gdzie występują drobiny materiałów palnych, kurz, zapylenie o charakterze palnym (cząstki papieru, pył drzewny, skrawki włókien, ściółka, siano, słoma, kurz zbożowy itp.). Zassanie takich materiałów przez nagrzewnice może skutkować pożarem lub wybuchem o bardzo dużej sile.
- **Kategoryczny zakaz dokonywania samodzielnych zmian w konstrukcji urządzenia!**
- W trakcie pracy nagrzewnicy, sprawdzaj co 30 minut, czy powierzchnia na której ustawiono urządzenie nie ulega przegrzaniu co grozi pożarem. W przypadku nagrzania powierzchni, wyłącz nagrzewnicę, zakręć dopływ gazu i zmień miejsce nagrzewnicy.
- **Zabrania się używania nagrzewnicy w pomieszczeniach, w których znajdują się zwierzęta:** obory, chlewnie, stajnie, kurniki itp. Grozi to zatruciem zwierząt oraz niekontrolowanym przewróceniem urządzenia i pożarem!

# OSTRZEŻENIA GAZOWE

## Ryzyko uduszenia

1. Nie należy używać nagrzewnic gazowych do ogrzewania pomieszczeń przeznaczonych dla ludzi i zwierząt.
2. Nie stosować w pomieszczeniach pozbawionych wentylacji.
3. Nie wolno utrudniać przepływu powietrza do spalania i wentylacji.
4. Aby zaspokoić zapotrzebowanie na powietrze do spalania w używanym piecu, należy zapewnić odpowiednią wentylację powietrza.
5. Brak odpowiedniej wentylacji powietrza prowadzi do nieprawidłowego spalania.
6. Niewłaściwe spalanie może prowadzić do zatrucia tlenkiem węgla, co może skutkować poważnymi obrażeniami lub śmiercią. Objawami zatrucia tlenkiem węgla mogą być bóle głowy, zawroty głowy i trudności w oddychaniu.

## ZAPACH GAZU

Do gazu płynnego i gazu ziemnego dodawane są specjalne substancje zapachowe, które mają na celu wykrywanie wycieków gazu opałowego.

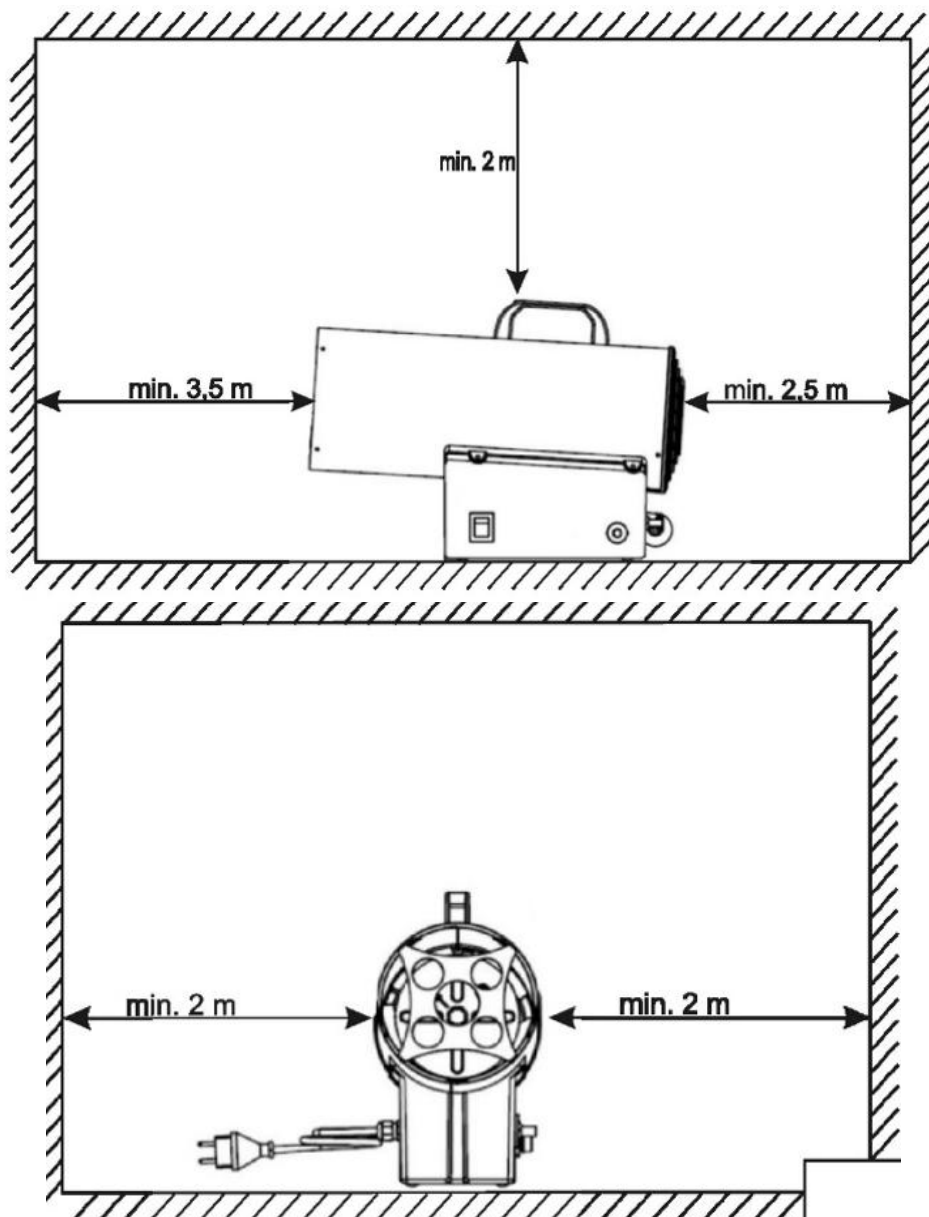
**Jeśli dojdzie do wycieku gazu, powinieneś czuć charakterystyczny zapach gazu.**

**Ponieważ propan (LP) jest cięższy od powietrza, powinieneś czuć zapach gazu nisko przy podłodze. KAŻDY ZAPACH GAZU JEST SYGNAŁEM, BY NATYCHMIAST PODJĄĆ DZIAŁANIE RATUNKOWE!**

1. Nie podejmuj żadnych działań, które mogłyby spowodować zapłon gazu paliwowego. Nie używaj żadnych przełączników elektrycznych. Nie ciągnij za żadne przewody zasilające ani przedłużacze. Nie zapalaj zapalek ani żadnego innego źródła ognia. Nie używaj telefonu.
2. Natychmiast wyproście wszystkich z budynku i opuście ten obszar.
3. Zamknij wszystkie zawory doprowadzające paliwo do zbiornika z gazem lub butli.
4. Jeśli podejrzewasz wyciek propanu, trzymaj się z dala od wszystkich niskich obszarów.
5. Użyj telefonu sąsiada i zadzwoń do swojego dostawcy gazu i straży pożarnej na numer alarmowy 112. Otwórz wszystkie okna, aby natychmiast przewietrzyć pomieszczenie!
6. Pozostań poza budynkiem i obszarem, dopóki strażacy i dostawca gazu nie stwierdzą, że sytuacja jest bezpieczna.
7. NA KONIEC niech pogotwie gazowe i strażacy sprawdzą, czy nie ulatnia się gaz. Niech przewietrzy budynek i teren, zanim wrócisz. Odpowiednio przeszkoleni serwisanci muszą naprawić wszelkie nieszczelności, sprawdzić, czy nie ma dalszych nieszczelności, a następnie ponownie zapalić urządzenie.

# PRZEŚWIT BEZPIECZEŃSTWA

Poniższe rysunki pokazują minimalną odległość urządzenia od innych przedmiotów, ścian, okien, drzwi, osób postronnych nie będących operatorami urządzenia.



# SYMBOLE OSTRZEGAWCZE

Poniższe symbole bezpieczeństwa pojawią się na tym produkcie.  
Przed użyciem tego narzędzia upewnij się, że rozumiesz ich znaczenie, aby  
zapobiec obrażeniom i uniknąć uszkodzenia narzędzia.



## INSTRUKCJA OBSŁUGI

Przeczytaj i  
zrozum!



## ODZIEŻ OCHRONNA

Noś odzież  
ochronną kat. I



## RĘKAWICE CHRONNE

Używaj rękawic  
antywibracyjnych  
ochronnych zgodnych  
z normą: EN-10819



## MASKA FFP2

Używaj maski  
ochrony dróg  
oddechowej min.  
Klasy FFP2



Selektywna zbiórka  
urządzeń  
elektrycznych i  
elektronicznych.  
Symbol informuje o  
zakazie wyrzucania  
elektro-odpadów  
do zwykłego  
pojemnika.



Przed  
rozpoczęciem  
użytkowania  
należy uważnie  
przeczytać  
INSTRUKCJĘ  
OBSŁUGI.



Dalsze  
informacje  
można znaleźć  
w INSTRUKCJI  
OBSŁUGI,  
INSTRUKCJI  
SERWISOWEJ i  
tym podobnych.



Przed  
przystąpieniem  
do eksploatacji  
personel  
serwisowy  
zobowiązany  
jest do  
ważnego  
zapoznania się z  
INSTRUKCJĄ  
OBSŁUGI i  
INSTRUKCJĄ  
SERWISOWĄ.



NIE PRZYKRYWAĆ  
urządzenia! Ani  
żadnego jego  
elementu!

# DANE TECHNICZNE

Model	GMM-HT707g	GMM-HT708g	GMM-HT709g
Moc grzewcza	15kW	30kW	50kW
Zasilanie gazowe	Propan-butan (LPG)	Propan-butan (LPG)	Propan-butan (LPG)
Zasilanie elektryczne	220-240V   50Hz   AC	220-240V   50Hz   AC	220-240V   50Hz   AC
Moc wentylatora	30W	70W	70W
Przepływ powietrza	320m <sup>3</sup> /h	650m <sup>3</sup> /h	872m <sup>3</sup> /h
Zalecana powierzchnia do ogrzewania	160m <sup>2</sup>	310m <sup>2</sup>	510m <sup>2</sup>
Zużycie gazu	1,09kg/h	2,18kg/h	3,63kg/h
Ciśnienie	0,3bar	0,7bar	1,5bar
Materiał wykonania	Stal + stal nierdzewna	Stal + stal nierdzewna	Stal + stal nierdzewna
Regulacja temperatury	automatyczna	automatyczna	automatyczna
Zapłon	Automatyczny	Automatyczny	Automatyczny
Reduktor i wąż	W komplecie	W komplecie	W komplecie
Wymiary urządzenia	365x190x315mm	460x225x360mm	585x245x380mm
Wymiary opakowania	400x230x325mm	520x280x365mm	640x290x400mm
Waga netto / brutto	4,39 kg / 4,82kg	5,82kg / 6,75kg	6,96kg / 8,09kg

# ZASADA DZIAŁANIA

---

Nagrzewnica gazowa jest urządzeniem służącym do bezpośredniego ogrzewania. Wyposażona jest w wentylator napędzany silnikiem elektrycznym, wymuszający przepływ powietrza, wspomagając cyrkulację powietrza w pomieszczeniu, a także zwiększając ilość tlenu w komorze spalania, co zapewnia efektywne spalanie. Powietrze zmieszane z gorącymi gazami spalinowymi wylatuje z nagrzewnicy powodując ogrzewanie pomieszczenia.

Nagrzewnica gazowa GoodMajster Machinery została wyposażona w wyłącznik elektromagnetyczny, który na wypadek problemów z zasilaniem energią elektryczną, wygaśnięciem płomienia odcina dopływ gazu.

## SPECJALNE OSTRZEŻENIA I INSTRUKCJE

---

**OSTRZEŻENIE:** Aby uniknąć obrażeń:

- Używaj wyłącznie akcesoriów zalecanych dla maszyny.
  - Stosuj zasilanie gazem PROPAN-BUTAN (LPG)
- Postępuj zgodnie z instrukcjami dołączonymi do akcesoriów. Zastosowanie niewłaściwe akcesoria mogą powodować zagrożenia.
- Nie używaj żadnego akcesorium, jeśli nie przeczytałeś w całości instrukcji obsługi lub instrukcji obsługi tego akcesorium.

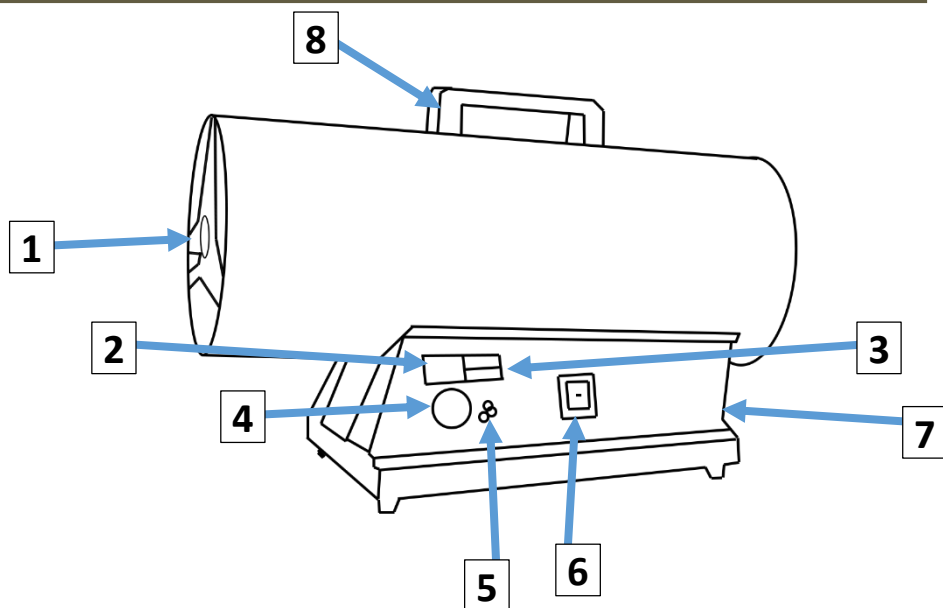
### WYMAGANIA PRZYŁĄCZA ELEKTRYCZNEGO

W przypadku **silnika 220-240V / 50Hz – jednofazowy** – maszyna do drewna powinna być podłączona do standardowego napięcia 230V +/-10% | 50Hz +/- 1% | o stabilnym napięciu oraz sinusoidalnym przebiegu prądu.

Zasilanie elektryczne musi być wyposażone w urządzenia zabezpieczające przed zbyt niskim napięciem, przepięciem, nadmiernym prądem (16A), oraz **musi posiadać zabezpieczenie różnicowoprądowe (RCD)**, którego maksymalny prąd różnicowy wynosi 0,03A. Gumowe kable przyłączeniowe powinny być zgodne z normą EN60245. Kable należy oznaczyć ponieważ jest to wymóg prawny.

Maszyna powinna mieć wtyczkę zatwierdzoną przez BSI lub wtyczkę zatwierdzoną przez SEV, stopień ochrony wtyczki i gniazda powinien wynosić co najmniej IP44.

# OPIS URZĄDZENIA



- 1 – Wylot gorącego powietrza
- 2 – Wyświetlacz LCD temperatury (zadanej)
- 3 – Wyświetlacz LCD temperatury (w pomieszczeniu)
- 4 – Pokrętko regulacji zadanej temperatury
- 5 – Przycisk RESET – resetujący ustawienia (opcja)
- 6 – Włącznik – I wentylator | II grzanie
- 7 – Gniazdo podłączenia węża gazu
- 8 – Rączka do przenoszenia urządzenia

# MONTAŻ

Ze względów transportowych Nagrzewnica gazowa dostarczana jest w oddzielnych częściach. Należy zamontować uchwyt do przenoszenia\* zgodnie z rysunkiem nagrzewnicy na 1 stronie instrukcji obsługi, za pomocą dwóch śrub.

Zalecamy montaż z pomocą drugiej osoby.

Zawsze sprawdzaj prawidłowe ustawienie maszyny podczas montażu/demontażu osprzętu. Zawsze zabezpieczaj maszynę przed upadkiem.

**OSTRZEŻENIE:** Nie podłączaj do zasilania przed zakończeniem montażu. Niezastosowanie się do tych zaleceń może skutkować przypadkowym uruchomieniem i możliwymi poważnymi obrażeniami ciała.

\*jeśli urządzenie zostało w nie wyposażone

## MONTAŻ REDUKTORA I WĘŻA ZASILAJĄCEGO

1. Sprawdź czy nagrzewnica nie uległa uszkodzeniu podczas transportu.
2. Przygotuj certyfikowana butlę z gazem Propan-Butan (LPG)
3. Postaw nagrzewnicę na stabilnym podłożu.
4. Zdejmij zaślepkę z przyłącza zasilania gazem.



5. Podłącz Koniec Węża / Przewodu giętkiego do przyłącza w nagrzewnicy. (A)

- Podłącz drugi koniec Węża / Przewodu giętkiego do reduktora gazu (B)



- Reduktor gazu podłącz do butli z gazem propan-butan (LPG), obracając nakrętkę przeciwnie do ruchu wskazówek zegara w kierunku wylotu zaworu butli.



- Wszystkie połączenia dokręć kluczami, do momentu wyczucia oporu.
- Otwórz zawór gazowy butli i sprawdź szczelność wszystkich połączeń gazowych.

Do sprawdzenia szczelności użyj preparatu do wykrywania nieszczelności gazu. **DO SPRAWDZENIA SZCZELNOŚCI NIGDY NIE UŻYWAJ OTWARTEGO PŁOMIENIA! Wykonuj to WYŁĄCZNIE za pomocą certyfikowanego testera szczelności oraz wycieków gazu!**

**OSTRZEŻENIE:** Nie podłączaj do zasilania przed zakończeniem montażu. Niezastosowanie się do tych zaleceń może skutkować przypadkowym uruchomieniem i możliwymi poważnymi obrażeniami ciała.

# PRZED URUCHOMIENIEM

---

## 1. Zaplanuj miejsce pracy.

- Pracuj bezpiecznie i oszczędzaj wysiłek, planując pracę z wyprzedzeniem.

2. Poprowadź przewód zasilający elektryczny oraz przewód zasilający gazowy, tak aby nie przeszkadzał podczas pracy. Przewód musi być poprowadzony w sposób uniemożliwiający potknięcie się o niego, oraz chroniąc go przed uszkodzeniem i przecięciem podczas pracy .

- Sprawdź , czy urządzenie nie ma uszkodzeń lub zarysowań.

- Nie należy używać urządzenia w pobliżu ścian, zasłon lub innych obiektów, które mogą blokować wlot i wylot. Utrzymuj wlot i wylot powietrza wolnym od przeszkód.

- NIE WOLNO umieszczać urządzeń na poruszających się pojazdach ani w miejscach w których urządzenie może łatwo się przewrócić.

- NIE WOLNO używać tego urządzenia w bezpośrednim otoczeniu wanny, prysznica, basenu oraz zbiorników wodnych.

- Do tego samego gniazdka sieciowego, co nagrzewnica, nie wolno podłączać innych urządzeń.

- Nigdy nie instaluj urządzenia w miejscu, w którym mogłoby być narażone na:

- a)Wibracje lub wstrząsy mechaniczne
- b)Nadmierna ilość kurzu
- c)Brak wentylacji, np. w szafce lub regale
- d)Nierówna powierzchnia

Nagrzewnicy nie wolno umieszczać w pomieszczeniach, w których są używane lub przechowywane łatwopalne ciecze lub gazy.

Nie podłączaj nagrzewnicy za pomocą wyłącznika czasowego ani innego sprzętu, który może automatycznie włącza urządzenie.

Należy pamiętać, że nagrzewnica gazowa może być bardzo gorąca i dlatego należy go umieścić w miejscu o odpowiedniej temperaturze. bezpieczna odległość od przedmiotów łatwopalnych, takich jak meble, zasłony itp.

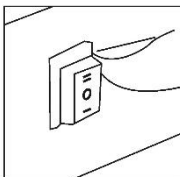
Nagrzewnica nie nadaje się do użytku na zewnątrz, w wilgotną pogodę, w łaźniach lub innych mokrych i wilgotnych miejscach.

**NIGDY NIE POZOSTAWIAJ URUCHOMIONEJ NAGRZEWNICY bez NADZORU!** Grozi to pożarem! Operator nagrzewnicy powinien ZAWSZE być w pobliżu maszyny (w zasięgu wzroku), aby w przypadku awarii, szybko odłączyć nagrzewnicę lub ugasić zarzewie pożarowe gaśnicą proszkową! KATEGORYCZNIE ZABRONIONE jest pozostawianie pracującej nagrzewnicy bez NADZORU osoby pełnoletniej!

**Przy pierwszym użyciu nagrzewnicy możesz zauważyć lekką emisję dymu. Jest to całkiem normalne i ustaje po krótkim czasie. Element grzewczy jest wykonany ze stali nierdzewnej i został pokryty olejem ochronnym podczas produkcji. Dym jest powodowany przez olej pozostający na elemencie grzewczym po podgrzaniu.**

# UŻYTKOWANIE MASZYNY

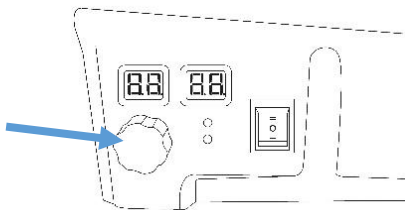
1. Po zakończeniu czynności montażowych i sprawdzeniu szczelności, oraz upewnieniu się, że wszystkie połączenia gazowe są szczelne, a gaz nie ulatnia się, **podłącz przewód zasilający** do źródła zasilania elektrycznego które jest uziemione – 220-240V | 50Hz | AC
2. Przeważ przełącznik zasilania na pozycję I, a silnik zacznie pracować. Cyfrowe okno wyświetlacza pokazuje temperaturę w pomieszczeniu.



3. Otwórz zawór gazu na butli gazowej, tak aby ciśnienie przepływu gazu było wystarczające (ok. 2 obroty zaworu) i przeważ przełącznik zasilania na II.

Lewe okno wyświetlacza pokazuje temperaturę zadaną (2), a prawe temperaturę w pomieszczeniu (3)

Zapłon uruchomi się automatycznie, gdy temperatura zadana będzie wyższa niż temperatura w pomieszczeniu.



4. Ustaw zadaną temperaturę za pomocą pokrętki regulacji (4).
5. Jeśli płomień się zapali, ale po kilku sekundach nagrzewnica się zablokuje, zapali się lampka kontrolna RESET\* lub Wyświetli się błąd na wyświetlaczu E(numer) np. E1 . Odczekaj minutę, a następnie zresetuj moduł nagrzewnicy gazowej naciskając przycisk RESET i powtórz czynności rozruchowe.
6. Jeżeli problem będzie się powtarzał, skontaktuj się z dostawcą.

**Uwaga! Błąd E1** najczęściej występuje z powodu zbyt niskiego ciśnienia gazu, zabrudzonej dyszy gazu, uszkodzonego reduktora ciśnienia gazu, lub złej jakości gazu! Na początek, zmień butlę gazową i spróbuj uruchomić nagrzewnicę ponownie. Jeśli problem będzie występował skontaktuj się z serwisem.

## **OSTROŻNOŚĆ**

Jeżeli zapłon jest utrudniony lub nieregularny, przed powtórzeniem operacji zapłonu należy upewnić się, że wentylator nie jest zablokowany i że wlot i wylot powietrza nie są zablokowane.

# **WYŁĄCZENIE NAGRZEWNICY**

---

1. Aby zatrzymać pracę nagrzewnicy, zamknij zawór na butli gazowej.
2. Pozostaw wentylator włączony, aż płomień zgaśnie oraz aż nagrzewnica zostanie wychłodzona (min. 5 minut).
3. Następnie przestaw przełącznik wentylatora w pozycję O.
4. Odłącz zasilanie elektryczne.

# **CHŁODZENIE**

---

- a. Nagrzewnica może być również używana jako wentylator.
- b. W takim przypadku należy odłączyć wąż doprowadzający gaz i podłączyć wtyczkę nagrzewnicy do zasilania elektrycznego.
- c. Ustaw przełącznik wentylatora w pozycji I. A wentylator uruchomi się.
- d. Aby zatrzymać wentylator postępuj zgodnie z instrukcją wyłączenia nagrzewnicy.

# PRZED KAŻDYM UŻYCIEM SPRAWDŹ!

Kolejne czynności kontrolne są konieczne, niezbędne i obowiązkowe.

Dlatego maszyna musi mieć bezpieczną i stabilną podstawę na płaskim podłożu.

W tym przypadku niezawodność działania jest gwarantowana.

- a. Czy wszystkie osłony są odpowiednio zamocowane?
- b. Czy maszyna jest kompletna, czy brakuje części lub czy należy je wymienić?
- c. Sprawdź poprawność montażu wszystkich osłon zabezpieczających, przewodów elektrycznych, przewodów gazowych.
- d. Sprawdź wszystkie przewody elektryczne pod kątem uszkodzeń lub korozji. W razie potrzeby skontaktuj się z autoryzowanym specjalistą w celu naprawy.
- e. Upewnij się, że wszystkie części mechaniczne działają prawidłowo i nie są uszkodzone.
- g. Czy osprzęt jest zainstalowany w prawidłowy sposób?
- h. Czy wszystkie połączenia są szczelne ?
- i. Czy wentylator nie jest zablokowany?
- j. Czy na pewno posiadasz odpowiedni gaz propan-butan ?

**Po odpowiedzi na wszystkie pytania twierdząco oraz sprawdzeniu maszyny, można przygotować się do uruchomienia.**

# KONSERWACJA MASZYNY

---

- Zawsze przed użyciem sprawdzaj stan przewodów zasilających i wymień je, jeśli są uszkodzone, lub co gorsza, jeśli widoczne są przewody wewnętrzne.
- Jeśli nie zamierzasz używać urządzenia przez dłuższy czas, wyczyść je i, jeśli to możliwe, odłóż w suche miejsce.
- Przed każdym użyciem należy sprawdzić ogólny stan nagrzewnicy . Sprawdź, czy nie ma poluzowanych śrub, niewspółosiowości lub zacięć ruchomych części, pękniętych lub uszkodzonych części, uszkodzonych przewodów elektrycznych i wszelkich innych warunków, które mogą mieć negatywny wpływ na jego bezpieczne działanie. Jeśli wystąpią nietypowe dźwięki lub wibracje, przed dalszym użytkowaniem należy rozwiązać problem. Nie używaj uszkodzonego sprzętu.
- **Właściwa konserwacja maszyny i jej silnika zapewnia bezpieczną, ekonomiczną i płynną pracę. Każda osoba, której można zaufać w zakresie konserwacji, musi wiedzieć o zagrożeniach i niebezpieczeństwach związanych z użytkowaniem tej maszyny. Muszą być dobrze zorientowani w technikach, a także w obsłudze maszyny**

## **UWAGA !!!**

*Wszelkie prace konserwacyjne, które nie zostały opisane w niniejszej instrukcji, mogą być wykonywane wyłącznie przez autoryzowany serwis!*

**UWAGA!!!!!! ZAWSZE** Wyłącz maszynę przed konserwacją oraz zakręć dopływ gazu i odłącz przewód zasilający od butli z gazem, naprawą lub czyszczeniem. Pozwól silnikowi ostygnąć. Niebezpieczeństwo poparzenia oraz porażenia prądem!

Nigdy nie konserwuj, nie czyść ani nie naprawiaj w pobliżu otwartego ognia.

Zalecamy, aby pod koniec sezonu dokonać przeglądu maszyny przez autoryzowany serwis, aby uniknąć uszkodzeń lub oddać ją do naprawy na czas.

## KONSERWACJA

Maszyna jest skonstruowana tak, aby wymagała jedynie minimum czynności konserwacyjnych. Każde nieprzestrzeganie prac konserwacyjnych ma wpływ na bezpieczeństwo pracy i trwałość Twojej maszyny, oraz może skutkować utratą gwarancji. **Konserwacja to czynność obowiązkowa aby utrzymać okres gwarancyjny!**

Przed każdym użyciem dokładnie sprawdź wszystkie części, łącznie z zainstalowanymi dodatkami. Niezbędne jest wizualne sprawdzenie maszyny przed każdym uruchomieniem.

## UWAGA!

**Brak lub nieodpowiednia konserwacja i kontrola mogą prowadzić do zagrożeń podczas użytkowania. Nigdy nie ignoruj pojawiających się problemów lub odgłosów podczas pracy maszyny!**

- a. Po kilku godzinach należy sprawdzić wszystkie śruby i w razie potrzeby dokręcić. Ze względu na ciągłe wibracje podczas użytkowania mogą się poluzować.
- b. Zawsze odłączaj wtyczkę zasilania od gniazda elektrycznego, zanim oddasz maszynę do konserwacji, czyszczenia lub naprawy.
- c. Ponieważ naklejki ostrzegają przed niebezpieczeństwem, muszą być dobrze czytelne i łatwe do zauważenia. Gdy ulegną uszkodzeniu właściciel maszyny ma obowiązek zamontować nowe, czytelne!
- d. Nigdy nie uruchamiaj maszyny bez osłon bezpieczeństwa!

>> Naprawy i prace konserwacyjne może wykonywać wyłącznie wykwalifikowany personel.

**>> Urządzenie musi być sprawdzane przez autoryzowany serwis co najmniej raz w roku. Autoryzowany serwis musi przeprowadzić przegląd techniczny oraz sprawdzenie szczelności!**

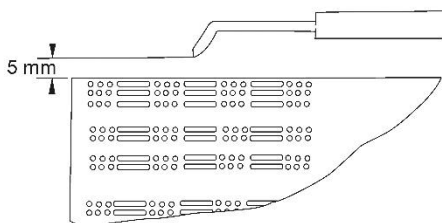
>> Regularnie sprawdzaj stan węża gazowego i regulatora gazowego. W razie konieczności wymiany używaj wyłącznie oryginalnych części zamiennych.

>> Przed rozpoczęciem jakichkolwiek prac konserwacyjnych przy nagrzewnicy należy odłączyć urządzenie od zasilania gazowego i elektrycznego.

>> Jeśli urządzenie nie było używane przez dłuższy czas, zalecamy, aby autoryzowany serwis przeprowadził ogólną kontrolę przed użyciem. Ważne jest, aby kontrolować następujące elementy:

>> Okresowo sprawdzaj stan przewodu doprowadzającego gaz. W przypadku konieczności jego wymiany używaj wyłącznie oryginalnych części zamiennych.

>> Sprawdź położenie elektrody rozruchowej (patrz rys.4).



>> Sprawdź połączenia termostatu bezpieczeństwa i termopary: zawsze muszą być czyste.

W razie konieczności należy oczyścić łopatki wentylatora i wnętrze nagrzewnicy sprężonym powietrzem.

>> Nie ROZKRĘCAJ NAGRZEWNICY! Do tego upoważniony jest jedynie autoryzowany serwis producenta. Każda zmiana grozi spowodowaniem nieszczelności i wybuchem!

# PRZECHOWYWANIE

---

Długoterminowe przechowywanie - Jeśli nie będziesz używać urządzenia przez dłuższy czas (więcej niż kilka tygodni), najlepiej wyczyścić urządzenie i całkowicie je osuszyć. Przechowuj urządzenie zgodnie z poniższymi krokami:

1. Odłącz urządzenie.
2. Poczekaj aż ostygnie.
3. Wyczyść obudowę ściereczką. Nie używaj myjek wysokociśnieniowych ani podobnych, ponieważ ciśnienie może spowodować uszkodzenie silnika itp..
4. Sprawdź działanie wszystkich ruchomych części, wymień je, jeśli są uszkodzone lub zużyte.
5. Zakryj maszynę pokrowcem.
6. Maszynę dodatkowo zabezpieczyć klinami przed stoczeniem się itp. Przytwierdź maszynę do podłoża, aby zapobiec przed przewróceniem się maszyny.
7. Przechowywać maszynę w wentylowanym, suchym, niekorozyjnym pomieszczeniu, w bezpiecznym miejscu. Przechowywać z dala od dzieci i osób niepowołanych.
8. Podczas przechowywania urządzenie musi być przechowywane w pozycji poziomej.
9. Nie przechowuj maszyny na wolnym powietrzu.

# ROZWIĄZYWANIE PROBLEMÓW

PROBLEMY	POWODUJE	ROZWIĄZANIA
Silnik nie działa	Brak zasilania elektrycznego	Sprawdź płytkę zaciskową za pomocą testera
	Temperatura zadana jest ustawiona na zbyt niską temperaturę	Ustaw termostat na wyższą temperaturę
	Termostat bezpieczeństwa jest włączony	Poczekaj około minuty, a następnie naciśnij przycisk RESET
Silnik pracuje, ale palnik się nie zapala i po kilku sekundach nagrzewnica się wyłącza	Zawór butli gazowej jest zamknięty	Otwórz zawór gazowy
	Butla z gazem jest pusta	Użyj pełnej butli z gazem propan-butan
	Dysza jest zatkana	Wymij dyszę i wyczyść ją.
	Zawór elektromagnetyczny gazu nie jest otwarty	Sprawdź, czy zawór elektromagnetyczny działa
	Nie ma iskry	Sprawdź położenie elektrody
Palnik się zapala, ale po kilku sekundach nagrzewnica się wyłącza	Brak połączenia z uziemieniem	Sprawdź uziemienie w swojej instalacji elektrycznej
	Wadliwe połączenie pomiędzy czujnikiem a urządzeniem zabezpieczającym	Skontaktuj się z autoryzowanym serwisem
	Wadliwe urządzenie zabezpieczające	Skontaktuj się z autoryzowanym serwisem
Nagrzewnica zatrzymuje się podczas pracy	Nadmierna ilość podawanego gazu	Sprawdź reduktor ciśnienia i w razie potrzeby wymień go
	Niewystarczający przepływ powietrza	Sprawdź, czy silnik działa prawidłowo
	Niewystarczająca ilość gazu spowodowana tworzeniem się lodu na butli	Sprawdź i użyj większej butli lub dwóch butli z gazem połączonych ze sobą.

Jeśli masz więcej pytań zapraszamy do kontaktu na infolinię tel.: +48 56 400 00 56 lub odwiedź stronę [www.GoodMajster.com](http://www.GoodMajster.com) gdzie w Zakładce **SERWIS** znajdziesz formularz Serwisowy!

# WYRZUCANIE JAKO ODPADY

---

## Wyrzucenie maszyny

Ryzyko pożaru lub szkód środowiskowych! Unikaj szkód spowodowanych przez wyciekające materiały eksploatacyjne: opróżnij materiały eksploatacyjne przed utylizacją!



Maszyny nie wolno wyrzucać razem ze zwykłymi odpadami domowymi! Utylizować Maszynę w odpowiedni sposób. Aby uzyskać więcej informacji, skonsultuj się z lokalnymi usługami utylizacji odpadów. Przedmiotów oznaczonych symbolem widocznym obok, nie wolno wyrzucać razem z odpadami domowymi. Taki stary sprzęt elektryczny i elektroniczny należy utylizować oddzielnie. Poprzez selektywną utylizację odsyłasz stary sprzęt do recyklingu lub do innych form ponownego wykorzystania. W ten sposób pomożesz w niektórych przypadkach uniknąć przedostania się szkodliwych materiałów do środowiska. Dowiedz się u lokalnych władz (Urząd Gminy, Urząd Miasta) jak zutylizować urządzenie.

## Wyrzucić opakowanie

Opakowanie chroni urządzenie przed uszkodzeniem podczas transportu.

Materiały opakowaniowe są zwykle dobierane w zależności od ich przyjazności dla środowiska i sposobu utylizacji i dlatego mogą być poddane recyklingowi. Przywrócenie opakowania do obiegu materiałowego oszczędza surowce i zmniejsza koszty utylizacji odpadów.

## UWAGA

**Części opakowań (np. folie, styropian) mogą być niebezpieczne dla dzieci. Ryzyko uduszenia! Części opakowań należy trzymać z dala od dzieci i jak najszybciej je zutylizować.**

# DODATKOWE OSTRZEŻENIA

---

- Miejsce pracy powinno być oświetlone. Ciemne miejsca mogą być przyczyną wypadków.
- Urządzenie może być serwisowane tylko przez wykwalifikowanego serwisanta. Podczas naprawy lub wymiany należy stosować tylko oryginalne części zamienne GoodMajster Machinery. Dzięki temu mamy gwarancję bezpiecznej pracy urządzenia.
- Bezpieczna praca z urządzeniem możliwa jest jedynie po zapoznaniu się z całością informacji na temat obsługi i zachowania bezpieczeństwa oraz pod warunkiem ścisłego przestrzegania zaleceń zawartych w niniejszej instrukcji.

Dodatkowo, należy przestrzegać ogólnych zasad BHP i bezpieczeństwa podczas pracy.

Przed użyciem urządzenia po raz pierwszy poproś specjalistę o praktyczną demonstrację .

# GWARANCJA

Gwarancja ma zastosowanie tylko wtedy, gdy produkt jest używany wyłącznie w sposób wskazany w instrukcji obsługi. Każde nadużycie produktu lub sposób jego użycia niezgodny z przeznaczeniem spowoduje unieważnienie gwarancji.

Zwracany towar nie zostanie przyjęty, chyba, że zostanie zapakowany w oryginalnym opakowaniu i wraz z odpowiednim i wypełnionym formularzem zwrotnym. Nie ma to wpływu na prawa ustawowe. Niniejsza gwarancja nie obejmuje osób korzystających z urządzenia z drugiej ręki ani do

użytku komercyjnego, profesjonalnego, przemysłowego lub komunalnego.

Gwarancja producenta / importera udzielana jest na okres 24 miesięcy na podstawie zakupu przez osobę fizyczną zwaną konsumentem, oraz na okres 12 miesięcy dla firm i przedsiębiorstw lub na inny okres wskazany w warunkach gwarancji.

Podstawą do uznania gwarancji jest dołączenie dowodu zakupu.

## WARUNKI GWARANCJI

### Warunki gwarancji

1. Gwarancja – stanowi zobowiązanie gwaranta do nieodpłatnego usunięcia wad fizycznych wyrobu (materiałowych, montażowych).
2. Gwarancją bezpłatnej naprawy objęta jest wada urządzenia, które nie spełnia funkcji określonych w instrukcji obsługi ze względu na uszkodzenie, a przyczyną uszkodzenia wynika z wad materiałowych, montażowych.
3. Okres ochrony gwarancyjnej rozpoczyna się w dniu zakupu/wydania towaru i wynosi: (\*)
4. Zakup konsumentki:
  - 2 lata lub 500 motogodzin (w zależności co nastąpi wcześniej)
5. Zakup komercyjny:
  - 1 rok lub 500 motogodzin (w zależności co nastąpi wcześniej)
6. Obowiązek bezpłatnego zmontowania, uruchomienia i instruktażu użytkownika maszyny spoczywa na sprzedawcy, i winien odbyć się w obecności nabywcy przy zakupie stacjonarnym.

Bezpłatne uruchomienie sprzętu nie obejmuje kosztu użytych materiałów eksploatacyjnych, które ponosi nabywca.

Fakt przeprowadzenia ww. czynności winien być potwierdzony i odnotowany przez sprzedawcę. Dokument potwierdzający wykonanie powyższych czynności użytkownik winien zachować przez cały okres gwarancyjny.

7. Tabela okresów gwarancyjnych dla jednostek silnikowych spalinych

Producent silnika	Silnik / model	Zastosowanie	
RATO	Seria R	Konsumentki	Komercyjne
	Pozostałe modele	2 lata	1 rok
HONDA	GCV / GCVx	2 lata	90 dni
	GX-23/35, GXV-50, GXH-50, GXV-57	2 lata	1 rok
	GXV-160/530/630/660/690	3 lata	3 lata
Kawasaki	Wszystkie modele	2 lata	1 rok
Loncin	Seria LC	2 lata	1 rok
	Pozostałe modele	1 rok	1 rok
Zongshen	Wszystkie modele	1 rok	1 rok

maszyn

(\*) Z ograniczeniami dla jednostek silnikowych zgodnie z pkt. 7.

Firma GoodMajster (DOMBUD RP sp. z o.o.) dla sprzętu oznaczonego w niniejszej karcie gwarancyjnej udziela gwarancji, że urządzenie jest wolne od wad materiałowych, montażowych. Gwarancja na sprzedany towar nie wyłącza, nie ogranicza, ani nie zwalnia uprawnień kupującego wynikających z przepisów o rękojmi za wady rzeczy sprzedanej.

Terytorialny zasięg ochrony gwarancyjnej – obszar Rzeczypospolitej Polskiej.

8. Czynności konserwacyjne, obsługowe, eksploatacyjne takie jak: czyszczenie filtra powietrza, wymiana oleju, czyszczenie i wymiana świecy zapłonowej itp. Czynności opisane w instrukcji obsługi należą do obowiązków użytkownika i nie są obsługą gwarancyjną. Brak przeprowadzenia czynności konserwacyjnych może prowadzić do trwałego uszkodzenia maszyny oraz odmówienia wykonania nieodpłatnej naprawy gwarancyjnej. Czynności konserwacyjne są wykonywane w serwisie odpłatnie.

9. Zakup konsumencki w rozumieniu ustawy z dnia 30 maja 2014r. o prawach konsumenta. (Dz.U. 2014 poz. 827) jest to zakup dokonywany przez osobę fizyczną dokonującą z przedsiębiorcą czynności prawnej niezwiązanej bezpośrednio z jej działalnością gospodarczą lub zawodową. Wszelkie postanowienia dotyczące zakupu konsumenckiego zawarte w niniejszej karcie gwarancyjnej stosuje się również do osoby fizycznej zawierającej umowę bezpośrednio związaną z jej działalnością gospodarczą, gdy z treści tej umowy wynika, że nie posiada ona dla tej osoby charakteru zawodowego, wynikającego w szczególności z przedmiotu wykonywanej przez nią działalności gospodarczej, udostępnionego na podstawie przepisów o Centralnej Ewidencji i Informacji o Działalności Gospodarczej.

10. Warunkiem skorzystania ze świadczeń gwarancyjnych jest zgłoszenie reklamacji i dostarczenie przez użytkownika kompletnego urządzenia, wraz z dokumentem zakupu lub innym dokumentem potwierdzającym zakup, w autoryzowanym zakładzie serwisowym lub miejscu zakupu niezwłocznie po stwierdzeniu niesprawności.

11. Zgłaszający reklamację winien podać w celach korespondencyjnych swoje dane osobowe: imię i nazwisko, adres, nr telefonu (Art. 23 ust. 1 pkt 3 Ustawy o Ochronie Danych Osobowych).

12. W przypadku niespełnienia któregośkolwiek warunku określonego w punktach 1-12, przyjmując reklamację ma prawo odmówić przyjęcia urządzenia do naprawy.

13. Wybór sposobu usunięcia wady należy do gwaranta, który może naprawić rzecz poprzez naprawę lub wymianę uszkodzonej części lub wymianę towaru. Niezależnie od sposobu usunięcia wady gwarancja trwa dalej przedłużona o czas usunięcia wady przez gwaranta.

14. Gwarant za pośrednictwem autoryzowanego zakładu serwisowego stosunkuje się do zgłaszanych przez reklamującego roszczeń w terminie 14 dni, a usunięcie wady w przypadku jej zakwalifikowania do bezpłatnej obsługi gwarancyjnej nastąpi nie później niż w ciągu 30 dni od dnia zgłoszenia reklamacji. Naprawy pozagwarancyjne (odpłatne) są realizowane w oparciu o indywidualne uzgodnienia reklamującego z zakładem serwisowym.

15. Uprawnienia z tytułu gwarancji nie obejmują prawa kupującego do domagania się zwrotu utraconych korzyści oraz poniesionych kosztów w związku z wadami rzeczy. Gwarancja nie obejmuje przypadków losowych uszkodzeń niezależnych od warunków eksploatacji np. powódź, pożar, itd.

16. W przypadku naprawy odpłatnej reklamujący ponosi koszt weryfikacji uszkodzenia, ewentualnej naprawy, koszty związane ze spedycją lub koszty dojazdu serwisu.

**17. Zakresem ochrony gwarancyjnej nie są objęte:**

- a) czynności związane z montażem, uruchomieniem, konserwacją, przewidziane w instrukcji obsługi, do wykonania których zobowiązany jest użytkownik urządzenia we własnym zakresie i na własny koszt,
- b) uszkodzenia powstałe w wyniku niewłaściwej instalacji lub eksploatacji sprzętu (niezgodnej z instrukcją obsługi),

c) uszkodzenia powstałe w wyniku stosowania mieszanek paliwowej niezgodnej z instrukcją obsługi,

d) uszkodzenia spowodowane przez użytkownika powstałe na skutek niewłaściwego przechowywania, transportu, nieprawidłowo wykonanych czynności konserwacyjno-naprawczych,

e) uszkodzenia rzeczy powstałe w wyniku naturalnego zużycia będącego konsekwencją użytkowania rzeczy w trakcie prawidłowej eksploatacji, w tym uszkodzenia powłok lakierniczych,

f) uszkodzenia akumulatorów, które powstały w wyniku ich nieprawidłowego użytkowania, przechowywania i ładowania,

18. Części i materiały nie objęte ochroną gwarancyjną, a zużycie których jest naturalną konsekwencją pracy:

a) elementy eksploatacyjne np.: filtry, linki rozruchowe, świece zapłonowe, żarówka, koła jezdne, bębny i szczytki sprzęgłowe, sprzęgła i koła cierne, paski napędowe, łożyska bezpieczeństwa, szczotki zbierające i zgarniające, maty wibracyjne, paski klinowe.

b) elementy silnika: cylindry, tłoki, pierścienie, wał korbowy, łożyska, panewki, membrany gaźników,

c) elementy skrzyni biegów/przekładni: koła zębate, łańcuchy, paski, pompy hydrauliczne,

d) inne elementy: klipy zabezpieczające, amortyzatory, łożyska, panewki, koła zębate, bezpieczniki przeciążeniowe, szczotki węglowe, ciągną i linki sterujące,

e) elementy niewymienione w niniejszej karcie gwarancyjnej, a które w sposób oczywisty zużywają się w trakcie pracy.

19. Użytkownik nie może żądać naprawy uszkodzonego urządzenia w miejscu użytkowania, nawet jeżeli urządzenie jest objęte obsługą gwarancyjną.

20. Użytkownik traci uprawnienia z tytułu gwarancji w przypadku stwierdzenia: dokonania zmian konstrukcyjnych, prób napraw i regulacji nieprzewidzianych w instrukcji obsługi, **niewykonywania przeglądów eksploatacyjno-konserwacyjnych** do których zgodnie z przepisami zawartymi w instrukcji obsługi użytkownik jest zobowiązany, stosowania nieodpowiednich części zamiennych i materiałów eksploatacyjnych.

**21. Na nabywcy/użytkowniku spoczywa obowiązek dokumentowania przeprowadzonych przeglądów gwarancyjnych oraz innych czynności serwisowych**

**22. Urządzenie musi być sprawdzane przez autoryzowany serwis co najmniej raz w roku. Autoryzowany serwis musi przeprowadzić przegląd techniczny oraz sprawdzenie szczelności!**

**GWARANT: GoodMajster (DOMBUD RP sp. z o.o.)**

**Ul. Szosa Rypińska 26| 87-400 Golub-Dobrzyń,  
tel.: 56 400 00 56 / tel.kom.: 513-060-220 /  
email: [sklep@goodmajster.pl](mailto:sklep@goodmajster.pl)  
[www.GoodMajster.com](http://www.GoodMajster.com)**

# PRAWA AUTORSKIE

---

Wszystkie materiały użyte w instrukcji obsługi są zastrzeżone przez GoodMajster Machinery (DOMBUD RP Golub-Dobrzyń).

Nie wolno wykorzystywać ich bez wiedzy GoodMajster Machinery. Znaki, loga, oraz schematy są zastrzeżone prawami autorskimi.

DOMBUD RP sp. z o.o.  
ul. Szosa Rypińska 26  
87-400 Golub-Dobrzyń  
NIP: 503-008-38-26  
Tel. 56 400 00 56



## DEKLARACJA ZGODNOŚCI UE

### NR. 18/ CE/25

1. Model produktu: GMM-HT707g (GH-15D) | GMM-HT708g (GH-30D) | GMM-HT709g (GH-50D) |
2. Nazwa i adres producenta: DOMBUD RP sp. z o.o.  
ul. Szosa Rypińska 26  
87-400 Golub-Dobrzyń
3. **DEKLARUJE** z pełną odpowiedzialnością, że produkt:
4. Przedmioty deklaracji: **Nagrzewnica gazowa**
5. Wymieniony powyżej przedmiot niniejszej deklaracji jest zgodny z odnośnymi wymaganiami unijnego prawodawstwa harmonizacyjnego oraz dyrektywami EMC: 2014/30/EU oraz LVD: 2014/35/EU
6. **I niżej wymienionymi normami zharmonizowanymi:**
  - EN IEC 55014-1:2021
  - EN IEC 61000-3-2:2019+A1:2021+A2:2024
  - EN 61000-3-3: 2013 +A1:2019+A2:2021
  - EN IEC 55014-2: 2021
  - EN 60335-2-102:2016
  - EN 60335-1:2012 + A11:2014 + A13:2017 + A1:2019 + A14:2019 + A2:2019 + A15:2021 + A16:2023
  - EN 62233:2008
7. Informacje dodatkowe:  
Produkt posiada oznaczenie CE

Ostatnie dwie cyfry roku, w którym naniesiono oznaczenie CE: 25

W wyniku w/w zgodności wyroby zostały wprowadzone do obrotu na rynku Unii Europejskiej. Deklaracja zgodności traci swoją ważność, jeśli urządzenie, do którego odnosi się deklaracja, zostanie zmienione, przebudowane, lub będzie użytkowane nie zgodnie z instrukcją obsługi.

Golub-Dobrzyń 03.07.2024

(miejsce i data wystawienia)

**DOMBUD RP sp. z o.o.**  
ul. Szosa Rypińska 26 87-400 Golub-Dobrzyń  
REGON: 145 135 188 NIP: 503-008-38-26  
tel/fax: 56 683 83 43, 56 683 84 30

Piotr Dąbrowski

(imię, nazwisko osoby upoważnionej)

PREZES

(stanowisko)